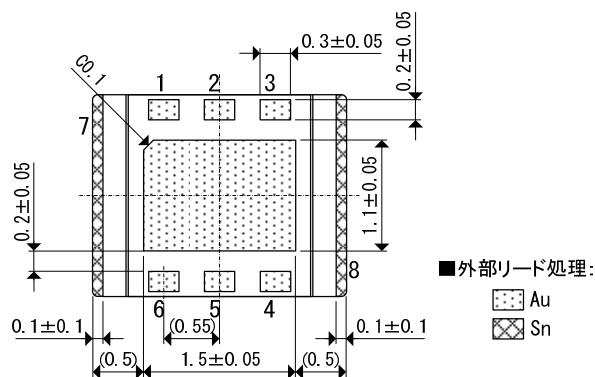
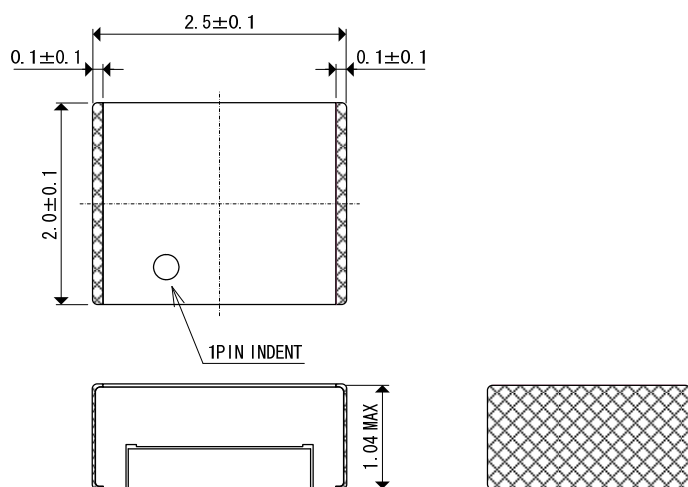


外形寸法図・参考パターン寸法

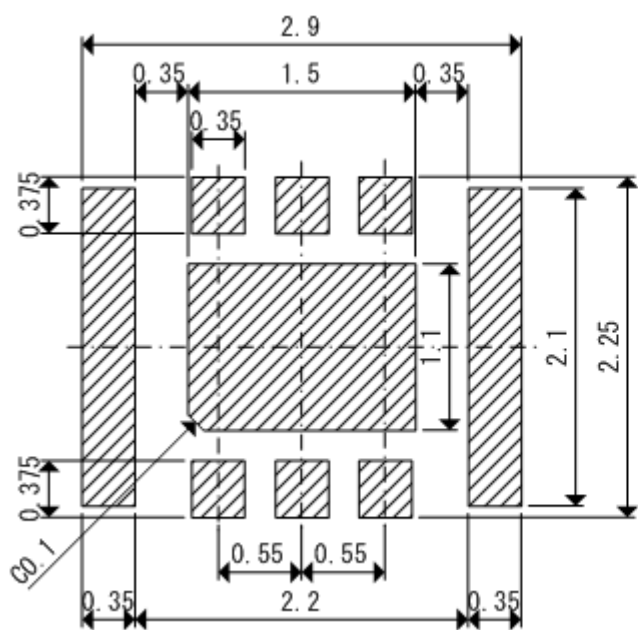
●CL-2025

■外形寸法図

Unit: mm



■参考パターンレイアウト



■参考メタルマスクデザイン

