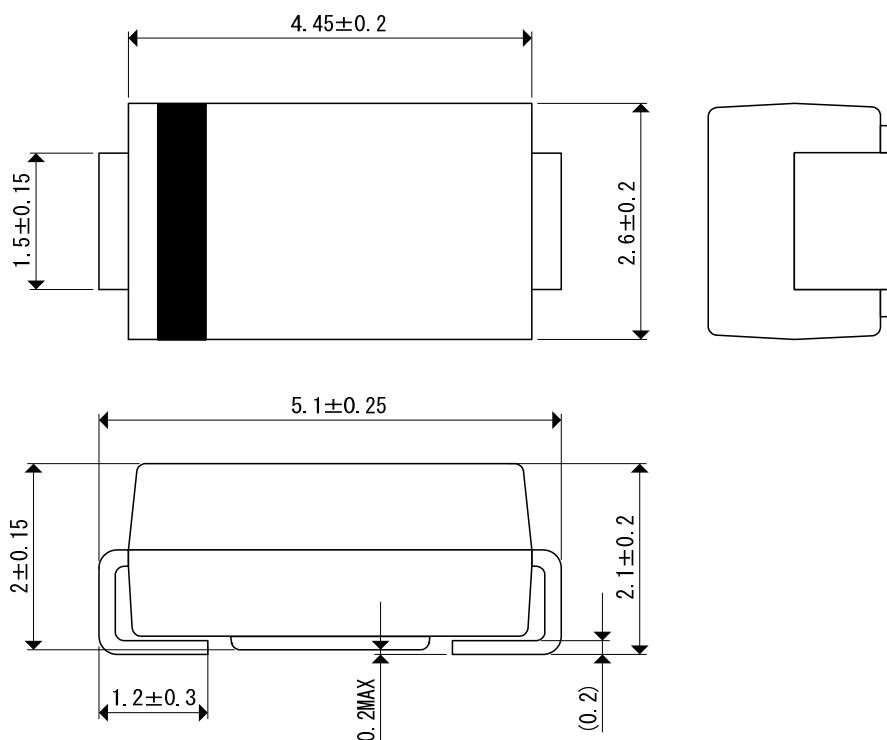


外形寸法図 Packaging Information /  
参考パターン寸法 Reference Pattern Layout Dimensions

SMA-XG

●外形寸法図 / Packaging Information

Unit: mm



●参考パターン寸法 / Reference Pattern Layout

