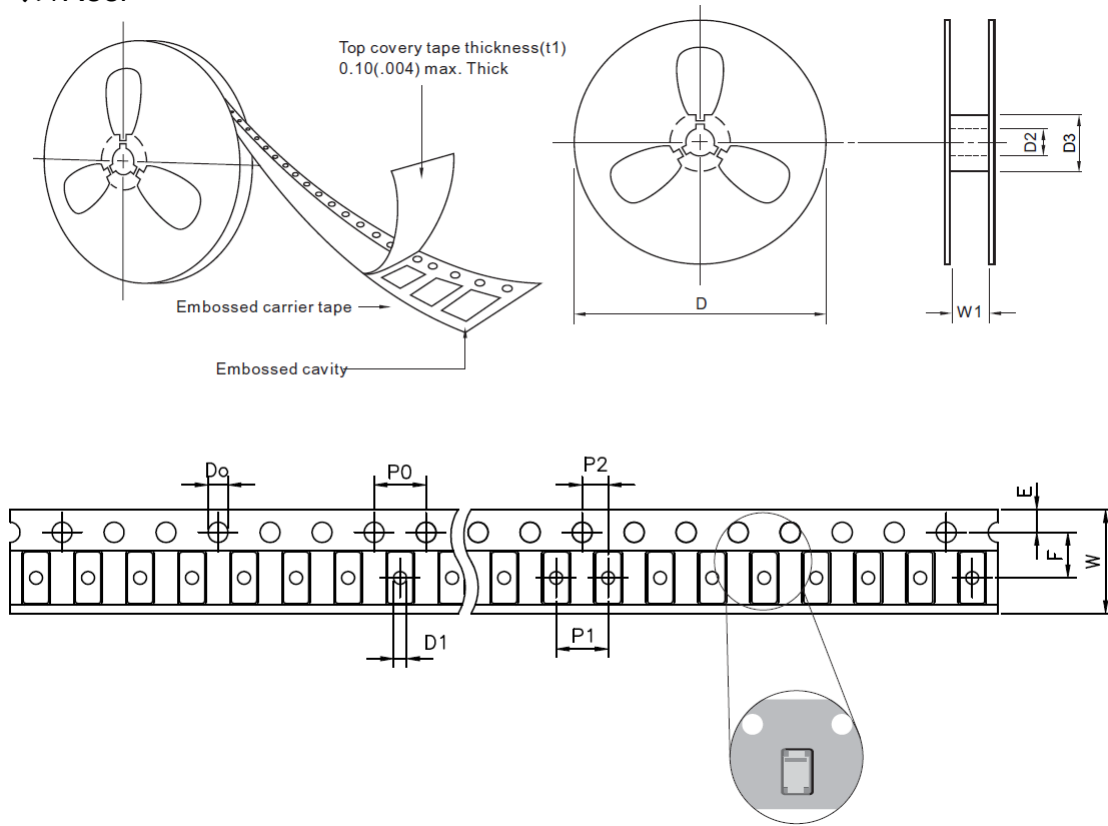


# テーピング仕様 / Taping Specifications

## SMAF

### ●リール/Reel



SYMBOL	mm
$D_0$	$1.55 \pm 0.05$
$D_1$	$1.00 \pm 0.05$
E	$1.75 \pm 0.10$
F	$5.50 \pm 0.10$
$P_0$	$4.00 \pm 0.10$
$P_1$	$4.00 \pm 0.10$
$P_2$	$2.00 \pm 0.05$
W	$12.0 \pm 0.3$
D2	$13.5 \pm 0.5$
D3	min. 57.0
W1	min. 13.7 , max. 16.7
D	$178.0 \pm 2.0$