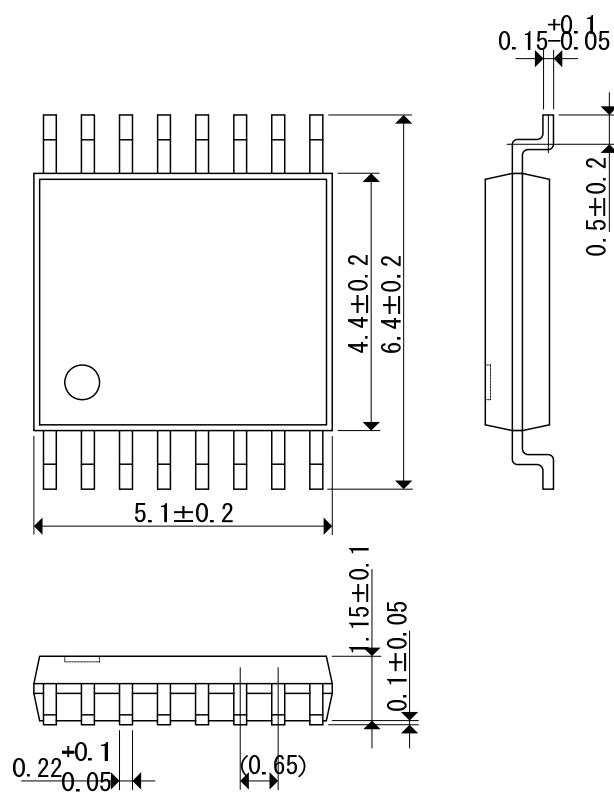


外形寸法図・参考パターン寸法

● TSSOP-16

Unit: mm

■ 外形寸法図



■ 参考パターンレイアウト

