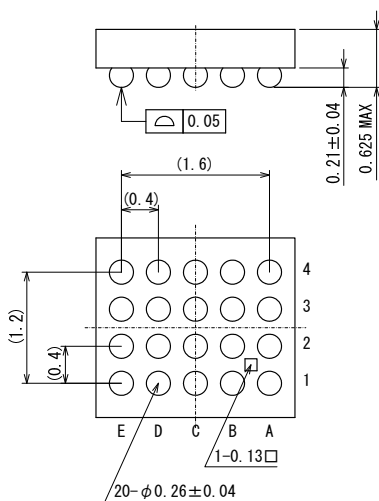
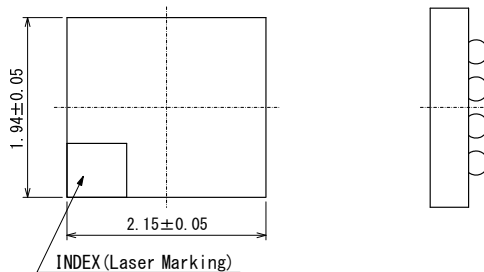


外形寸法図 Packaging Information /
参考パターン寸法 Reference Pattern Layout Dimensions

WLP-20-01

Unit: mm

●外形寸法図 / Packaging Information



●参考パターンレイアウト /
Reference pattern layout

●参考メタルマスクデザイン /
Reference metal mask design

