

XC6194 シリーズ

JTR33014-002

1A 出力電流 Push Button インテリジェントロードスイッチ

■特長

入力電圧	: 1.8V ~ 6.0V
スタンバイ電流	: 0.001uA (TYP.)
消費電流(Turn-On 時)	: 0.13uA (TYP.)
最大出力電流	: 1000mA($V_{IN}=2.0V, T_a=25^{\circ}C$)
Turn-On 遅延時間	: 0.2s, 1.0s, 3.0s or 5.0s
Turn-Off 機能	: A タイプ SHDN 端子" H"入力 SW 端子 T_{OFFD} 間" L"入力 B タイプ SHDN 端子" H"入力
Turn-Off 遅延時間	: 3s, 5s, 10s or 15s
付加機能	: パワーグッド機能(PG 端子)
保護機能	: シャットダウン機能(SHDN 端子) 突入電流防止ソフトスタート 出力短絡保護 UVLO サーマルシャットダウン 出力コンデンサ ディスチャージ
動作温度	: $-40^{\circ}C \sim 85^{\circ}C$
パッケージ	: USP-8B06 (2.0 x 2.0 x h0.33mm)

■用途

- ウェアラブルデバイス
- カード型デバイス
- ワイヤレスヘッドホン/イヤホン
- IoT 機器
- ON/OFF スイッチ搭載アプリケーション
- ボタンが搭載された各種アプリケーション
- メイン電源の遮断スイッチが搭載された各種アプリケーション
- 防水/防滴機能を搭載したモバイル機器

■概要

XC6194 シリーズは電池周りに最適な機能を備えた Push Button ロードスイッチです。

Push Button にて 内蔵ハイサイドスイッチを ON し (A タイプは OFF も可能)、MCU 等から SHDN 端子への信号にて OFF できます。

機器に搭載されている Push Button から SW 端子へ" L"信号を入力することでハイサイドスイッチが Turn-On となり状態保持されます。Turn-Off には MCU 等から SHDN 端子に" H"レベルを 1 パルス入力します。これにより電池駆動機器の主電源のメイン SW を容易に実現できます^(*)。

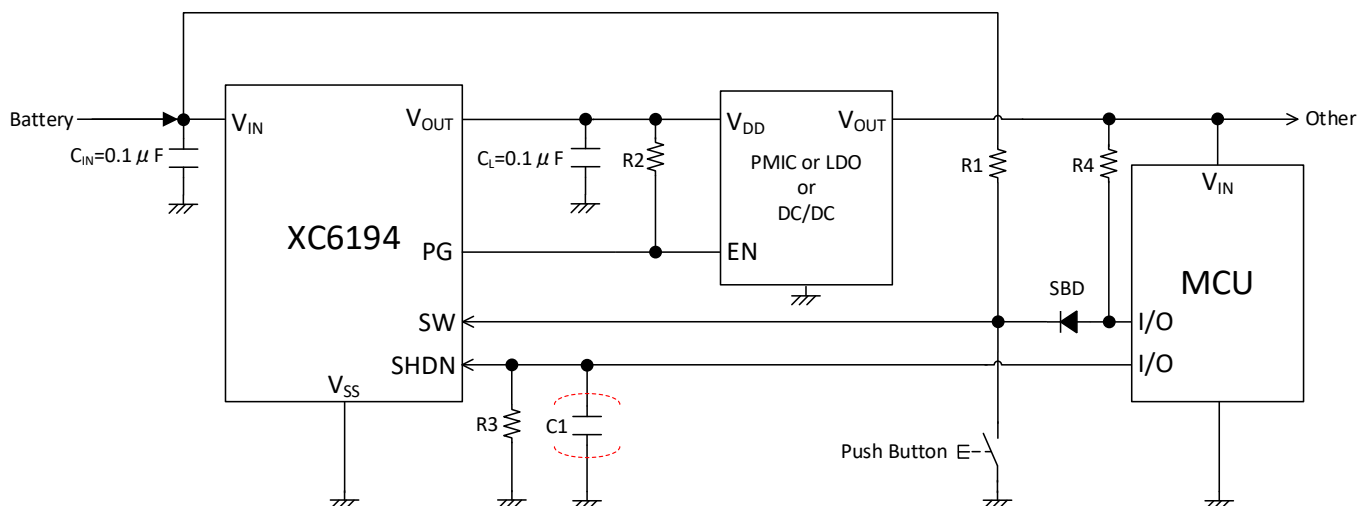
シャットダウンの際のリーク電流は 1nA(TYP.)と非常に小さく抑えられているため、主電源 SW 用途だけでなく、機器の出荷後の長期保管の際の電池放電を抑えるためにも有用です。

A タイプは Push Button の長押しによる緊急時の強制 OFF を可能としています。そのため機器がフリーズした際の OFF も可能になります。B タイプは SHDN 端子による OFF のみ可能でず。

本機能以外に出力コンデンサ突入電流防止ソフトスタート機能や出力短絡保護機能を備えているためインテリジェントなロード SW を実現します。

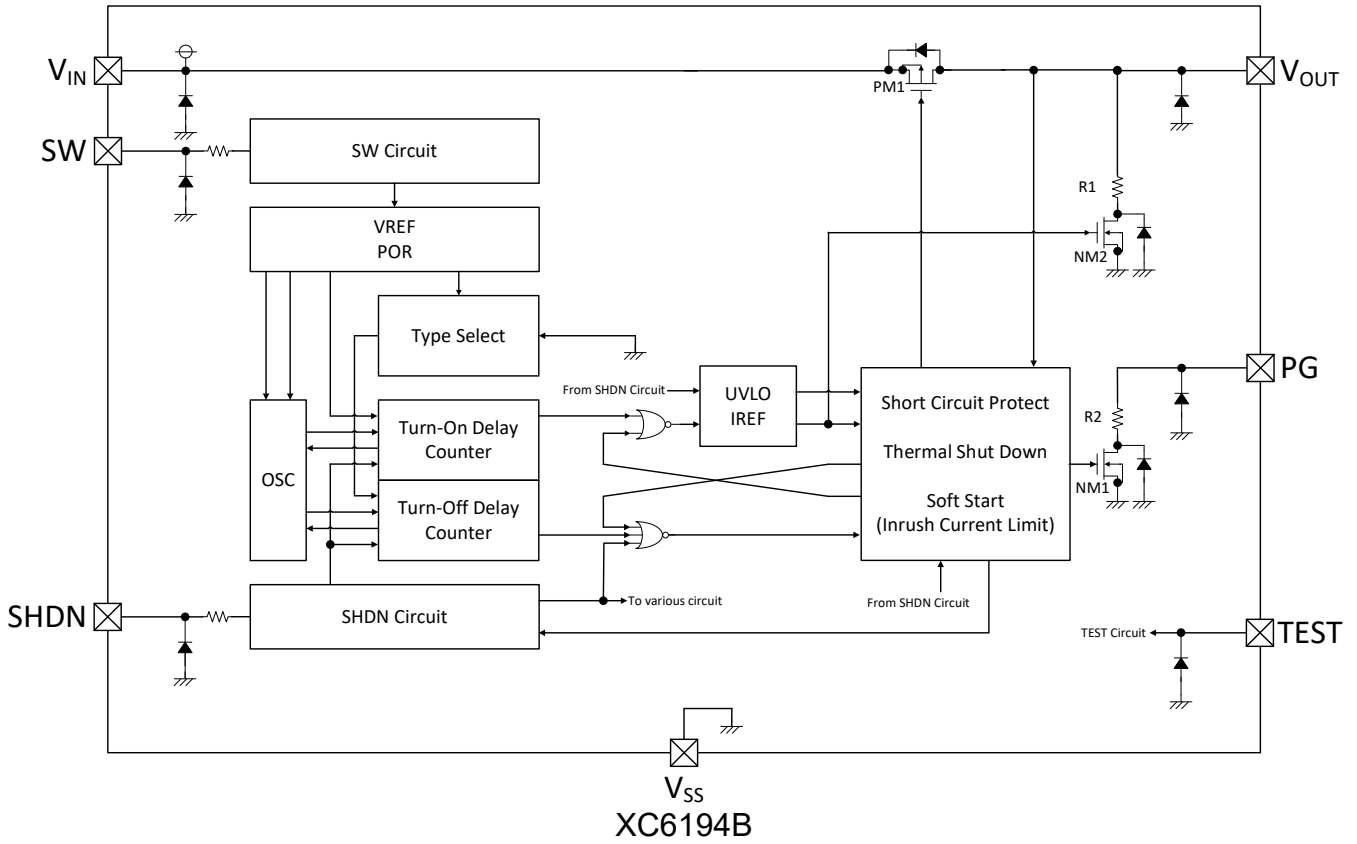
^(*) 安全にシャットダウンするための準備を完了させ MCU 等から SHDN 端子へ信号入力し OFF してください。

■代表標準回路

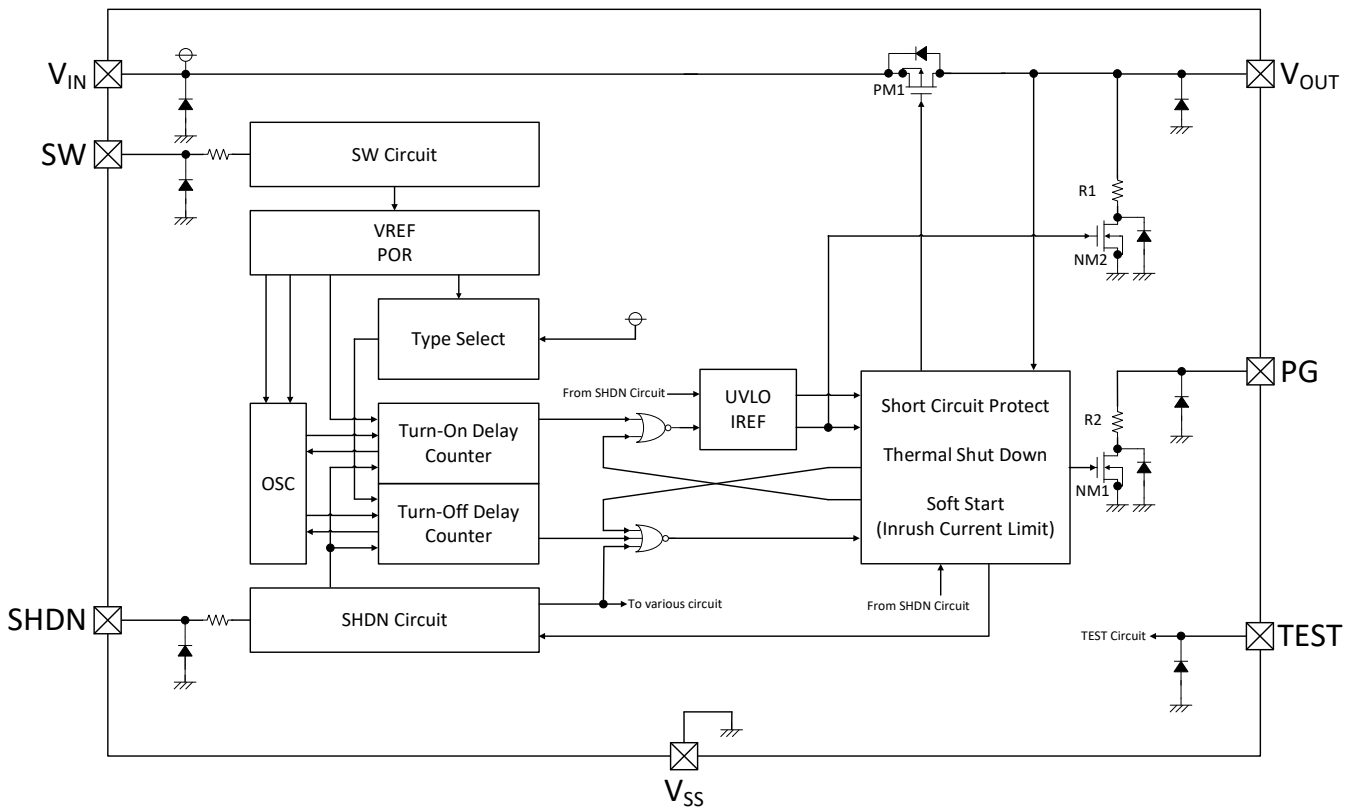


■ブロック図

XC6194A



XC6194B



* 上図のダイオードは、静電保護用のダイオードと寄生ダイオードです。

■製品分類

●品番ルール

XC6194①②③④⑤⑥-⑦^(*)

DESIGNATOR	DESCRIPTION	SYMBOL	DESCRIPTION
①	TYPE	A	Turn-on : By the SW pin Shut-down : By the SW pin or the SHDN pin
		B	Turn-on : By the SW pin Shut-down : By the SHDN pin
②	Turn-On delay time	A	0.2s.
		1	1s. option ^{(*)2}
		3	3s. option ^{(*)2}
		5	5s. option ^{(*)2}
③④	Turn-Off delay time	NN	It does not have "Turn-Off function by the SW pin". Applies to XC6194B only.
		03	3s. option ^{(*)2}
		05	5s.
		10	10s.
		15	15s. option ^{(*)2}
⑤⑥-⑦	Package and Taping Type	ER-G	USP-8B06 (5,000pcs/Reel)

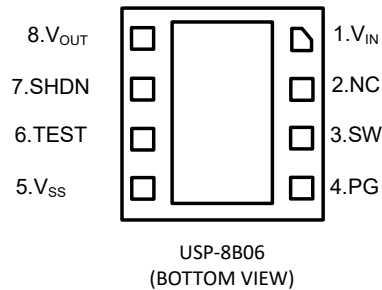
^{(*)1} 末尾に"-G"がつく場合は、ハロゲン&アンチモンフリーかつ EU RoHS 対応製品となります。

^{(*)2} option 製品をご要望の際には弊社営業までお問い合わせください。

●セレクションガイド 推奨品

Parts No.	Turn-On Delay Time	Turn-Off Delay Time	Package
XC6194AA05ER-G	0.2s	5s	USP-8B06
XC6194AA10ER-G		10s	
XC6194BANNER-G		Not applicable	

■ 端子配列



* USP-8B06 の放熱板は実装強度強化および放熱の為、はんだ付けを推奨しております。
参考パターンレイアウトと参考メタルマスクデザインでのはんだ付けをご参照下さい。
尚、放熱板の電位をとる場合は V_{SS} 端子 (5 番 Pin) へ接続して下さい。

■ 端子説明

PIN NUMBER	PIN NAME	FUNCTION
USP-8B06		
1	V_{IN}	Power Supply Input
2	NC	No connection pin (The NC pin should be connected the V_{SS} pin or be floated.)
3	SW	Push Button Signal input pin
4	PG	Power Good Status Output
5	V_{SS}	Ground Pin
6	TEST	The TEST pin must be connected the V_{SS} pin.
7	SHDN	Forced Shutdown pin
8	V_{OUT}	Output pin

■ 機能表

PIN NAME	SIGNAL	STATUS
SW	L	Active
	H	Keep the current state
	OPEN	Undefined State ^(*)
SHDN	L	Keep the current state
	H	Shut down
	OPEN	Undefined State ^(*)
PG	Low impedance	V_{OUT} ="L" Level
	High impedance	V_{OUT} ="H" Level

^(*) SW 端子、SHDN 端子をオープンで使用しないでください。

■絶対最大定格

PARAMETER		SYMBOL	RATINGS	UNITS
V _{IN} Pin Voltage		V _{IN}	-0.3 ~ 6.6	V
V _{OUT} Pin Voltage		V _{OUT}	-0.3 ~ V _{IN} + 0.3 or 6.6 ^(*)	V
V _{OUT} Pin Output Current		I _{OUT}	1500	mA
SW Pin Voltage		V _{SW}	-0.3 ~ 6.6	V
SHDN Pin Voltage		V _{SHDN}	-0.3 ~ 6.6	V
PG Pin Voltage		V _{PG}	-0.3 ~ 6.6	V
TEST Pin Voltage		V _{TEST}	-0.3 ~ V _{IN} + 0.3 or 6.6 ^(*)	V
Power Dissipation (Ta=25°C)	USP-8B06(DAF)	Pd	1240 (JESD51-7 基板) ^(*)	mW
			1800 (高放熱基板) ^(*)	
Operating Ambient Temperature		Topr	-40 ~ 85	°C
Storage Temperature		Tstg	-55 ~ 125	°C

各電圧定格は V_{SS} 基準とする。

^(*) 最大値は V_{IN}+0.3V と+6.6V のいずれか低い電圧になります。

^(*) 基板実装時の許容損失の参考データとなります。実装条件についてはパッケージインフォメーションを参照下さい。

■ 電気的特性

XC6194 Series

Ta=25°C

PARAMETER	SYMBOL	CONDITIONS	MIN	TYP	MAX	UNIT	CIRCUIT
Input Voltage Range	V _{IN}		1.8	-	6.0	V	(1)
Stand-by Current ^{(*)1}	I _{STB}	V _{IN} =6.0V, V _{SW} =V _{IN}	- 0.10	0.001	0.10	μA	(1)
Operation Current ^{(*)2}	I _{OP}	Turn-Off states, V _{IN} =6.0V, V _{SW} =0V,	-	48	91	μA	(1)
Quiescent Current ^{(*)3}	I _Q	Turn-On keeps, V _{IN} =6.0V, V _{SW} =V _{IN}	-	0.13	0.42	μA	(1)
UVLO Detect Voltage	V _{UVLO}	Turn-On States, V _{IN} condition	1.1	1.2	1.37	V	(1)
UVLO Detect Delay Time	t _{UVLO}	After UVLO detected	100	-	-	μs	(1)
Turn-On Delay Time ^{(*)4}	t _{OND}	XC6194xAxx V _{IN} =3.0V, Change the V _{SW} from V _{IN} to 0V.	0.18	0.20	0.22	s	(1)
		XC6194x1xx V _{IN} =3.0V, Change the V _{SW} from V _{IN} to 0V.	0.90	1.00	1.10		
		XC6194x3xx V _{IN} =3.0V, Change the V _{SW} from V _{IN} to 0V.	2.70	3.00	3.30		
		XC6194x5xx V _{IN} =3.0V, Change the V _{SW} from V _{IN} to 0V.	4.50	5.00	5.50		
Turn-Off Delay Time ^{(*)5} (*)6	t _{OFFD}	XC6194Ax03 V _{IN} =3.0V, Change the V _{SW} from V _{IN} to 0V.	2.70	3.00	3.30	s	(1)
		XC6194Ax05 V _{IN} =3.0V, Change the V _{SW} from V _{IN} to 0V.	4.50	5.0	5.50		
		XC6194Ax10 V _{IN} =3.0V, Change the V _{SW} from V _{IN} to 0V.	9.0	10.0	11.0		
		XC6194Ax15 V _{IN} =3.0V, Change the V _{SW} from V _{IN} to 0V.	13.5	15.0	16.5		
Thermal shutdown Detect Temperature	T _{TSDD}	After detected the voltage drop due to the ON resistance of the driver transistor.	-	125	-	°C	(1)
Thermal shutdown Release Temperature	T _{TSDR}		-	105	-		
Short Circuit Detect Voltage	V _{SHORT}	V _{OUT} condition	V _{IN} - 0.85	V _{IN} - 0.55	V _{IN} - 0.25	V	(1)
Short Circuit Detect Delay Time	t _{SHORT}	After short detected, V _{SW} =V _{IN}	80	-	-	μs	(1)

測定条件: 特に指定無き場合, V_{SS} 基準, V_{IN}=6.0V, V_{SW}=6.0V, V_{SHDN}=0V, V_{PG}=Open, I_{OUT}=0mA, C_{IN}=0.1μF, C_L=0.1μF

(*)1 V_{OUT} が Turn-off 状態にあり, V_{SW} 端子に V_{IN} レベルが入力されている状態の自己消費電流

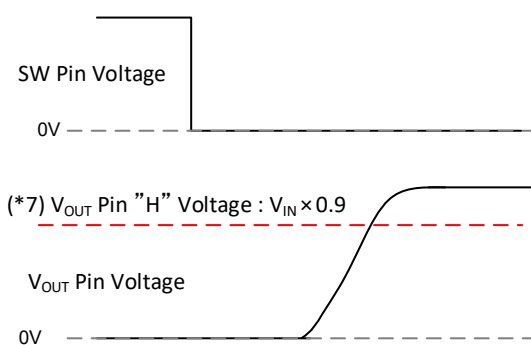
(*)2 V_{OUT} が Turn-off 状態にあり, V_{SW} 端子に "L" レベルが入力されている状態の自己消費電流

(*)3 V_{OUT} が Turn-on 状態にあり, V_{SW} 端子に V_{IN} レベルが入力されている状態の自己消費電流

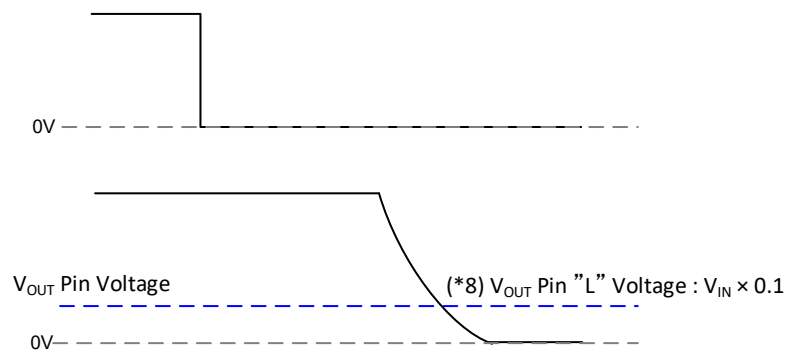
(*)4 Turn-off 状態において SW 端子が "L" レベルになった時間から V_{OUT} 端子が "H" レベル(*)7) になるまでの時間

(*)5 Turn-on 状態において SW 端子が "L" レベルになった時間から V_{OUT} 端子が "L" レベル(*)8) になるまでの時間

(*)6 B タイプではこの機能を搭載していません。



V_{OUT} pin "H" Voltage



V_{OUT} pin "L" Voltage

■電気的特性

XC6194 Series

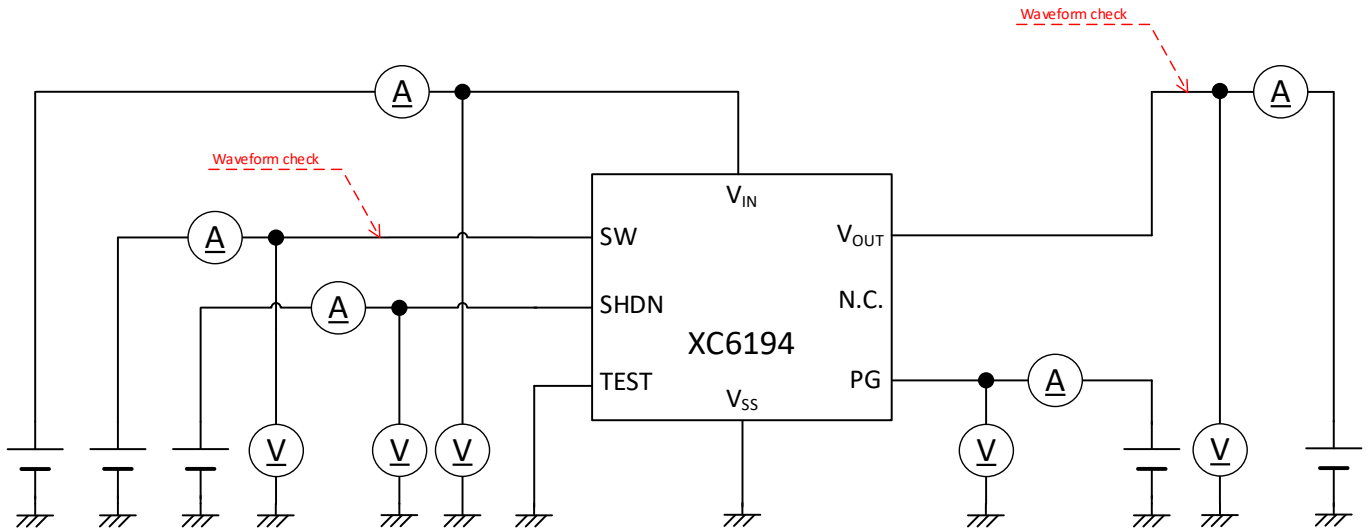
Ta=25°C

PARAMETER	SYMBOL	CONDITIONS	MIN	TYP	MAX	UNIT	CIRCUIT
Main Driver On Resistor	R _{ON}	Turn-On states, V _{IN} =1.8V	0.145	0.19	0.46	Ω	(1)
		Turn-On states, V _{IN} =2.0V	0.135	0.18	0.40		
		Turn-On states, V _{IN} =3.0V	0.110	0.14	0.26		
		Turn-On states, V _{IN} =6.0V	0.085	0.11	0.20		
SW pin "H" Voltage	V _{SWH}		1.1	-	6.0	V	(1)
SW pin "L" Voltage	V _{SWL}		0	-	0.4	V	(1)
SW pin "H" Current	I _{SWH}	V _{SW} =6.0V	-0.10	0.01	0.10	μA	(1)
SW pin "L" Current	I _{SWL}	V _{SW} =0V	-0.10	0.01	0.10	μA	(1)
SHDN pin "H" Voltage	V _{SHDNH}		1.1	-	6.0	V	(1)
SHDN pin "L" Voltage	V _{SHDNL}		0	-	0.4	V	(1)
SHDN pin "H" Current	I _{SHDNH}	V _{SHDN} =6.0V	-0.10	0.01	0.10	μA	(1)
SHDN pin "L" Current	I _{SHDNL}	V _{SHDN} =0V	-0.10	0.01	0.10	μA	(1)
PG pin Output Current	I _{PG}	Turn-Off states, V _{IN} =1.8V, V _{GATE} =0.3V	1	-	-	mA	(1)
PG pin Leak Current	I _{PGL}	Turn-On states, V _{IN} =6.0V, V _{PG} =6.0V	-0.10	0.01	0.10	μA	(1)
CL Discharge Current	I _{DCG}	Turn-Off states, V _{IN} =1.8V, V _{OUT} =0.3V	1	-	-	mA	(1)

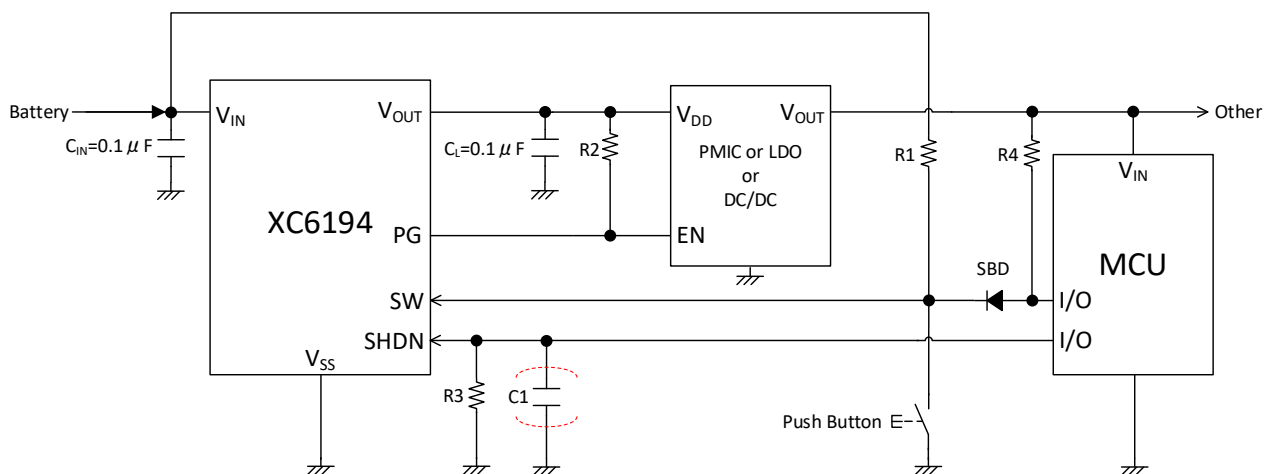
測定条件: 特に指定無き場合, V_{SS}基準, V_{IN}=6.0V, V_{SW}=6.0V, V_{SHDN}=0V, V_{PG}=OPEN, I_{OUT}=0mA, C_{IN}=0.1μF, C_L=0.1μF

■測定回路図

測定回路図(1)



■標準回路例



【Typical Examples】

	VALUE	MANUFACTURER	PRODUCT NUMBER
SBD ^(*)	$V_F = 0.37V$	Panjit	RB751S40
CIN	0.1µF / 10V (Ceramic)		
CL	0.1µF / 10V (Ceramic)		
C1	Set it as necessary. (Example: 0.1µF ~ 1µF)		
R1	200kΩ		
R2	200kΩ		
R3	5kΩ		
R4	47kΩ		

(*) MCU の I/O 閾値を考慮してご選択をお願いします。

■動作説明

XC6194 シリーズ A タイプは SW 端子に所定の時間"L"電圧を入力することで V_{OUT} を"H"電圧(V_{IN} 端子電圧と同レベル)に固定し、再度 SW 端子に所定の時間"L"電圧を入力することで V_{OUT} をシャットダウン(GND と同レベル)にする、トグル制御を実現します。シャットダウン方法は SHDN 端子に"H"電圧を入力する方法と、SW 端子に所定の時間"L"電圧を入力する方法の 2 つがあります。

B タイプは SW 端子に所定の時間"L"電圧を入力することで V_{OUT} を"H"電圧に固定し、 V_{OUT} が"H"電圧に固定された後、SW 端子に"L"電圧を入力しても信号を受け付けられない仕様となっています。シャットダウン方法は SHDN 端子に"H"電圧を入力する方法となります。また、保護機能として突入電流防止ソフトスタート機能と出力短絡保護機能、サーマルシャットダウン機能を搭載しています。

* 本 IC のトグル制御とは、SW 端子に一定時間"L"電圧を入力することで、 V_{OUT} を"H"電圧 / シャットダウンの切り替えを行う仕組みのことを指します。

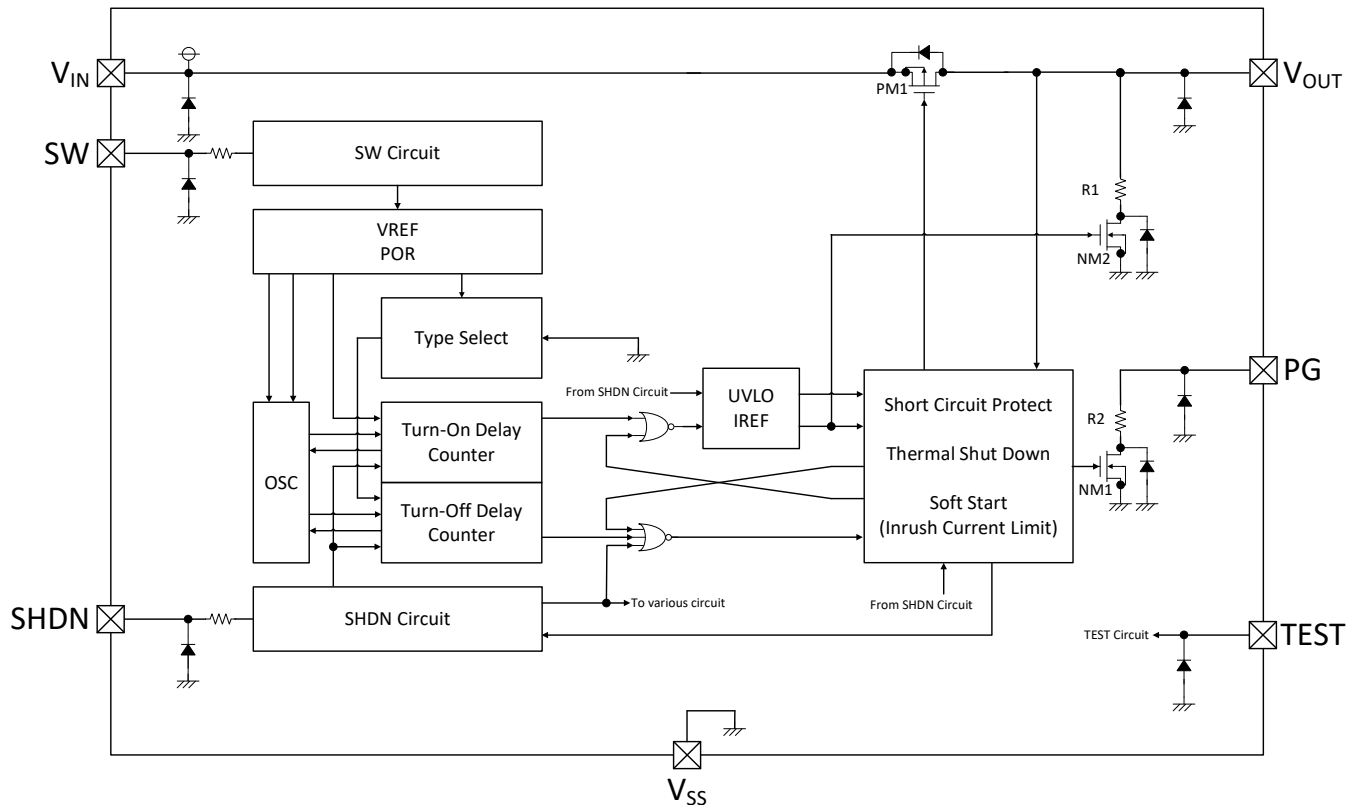


Fig.1 XC6194A ブロック図

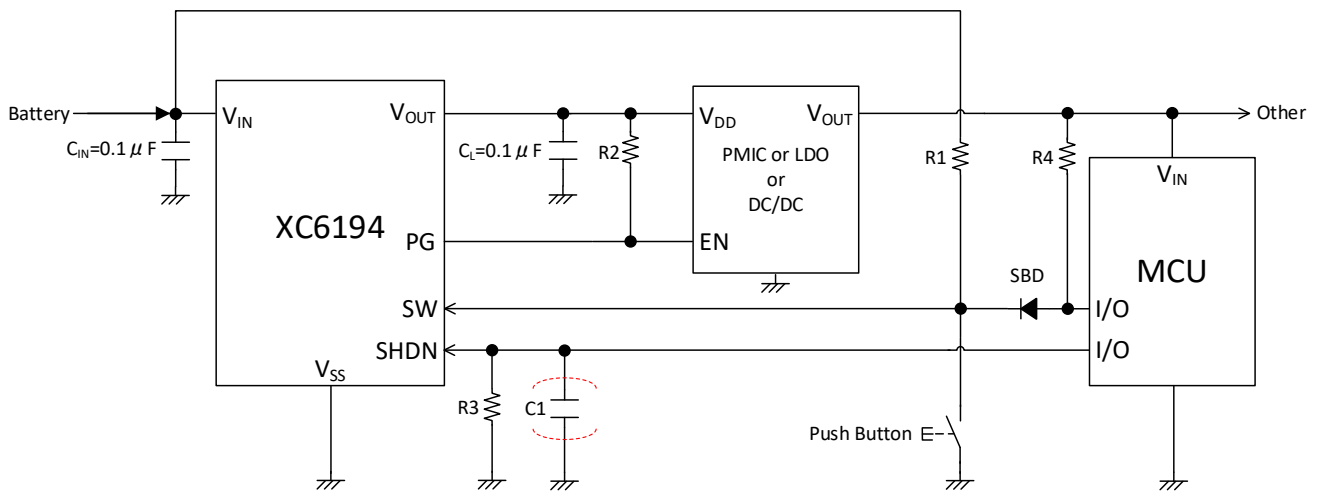


Fig.2 XC6194 シリーズ 代表回路図

■動作説明

[Turn-On シーケンス: Fig.3]

V_{OUT} が "L" 電圧で固定された状態で SW 端子に t_{OND} の期間 "L" 電圧を入力すると Pch ドライバトランジスタ PM1 (Fig.1 参照) を徐々に ON させる突入電流防止ソフトスタート機能により出力電流を抑制しながら、 V_{OUT} を立ち上げます。

V_{OUT} の立ち上がり途中で、SW 端子電圧が "H" 電圧となった場合でも、 V_{OUT} は最終的に "H" 電圧に固定されます。

Pch ドライバトランジスタ PM1 のゲート電圧が十分に低下したタイミングで PG 端子に接続される Nch トランジスタ: NM1 (Fig.1 参照) が OFF 状態となり、PG 端子は高インピーダンスとなります。

また、PG 端子を後段デバイス Enable 端子に接続することで、後段デバイスの誤動作を防止します。(Fig.2 参照)

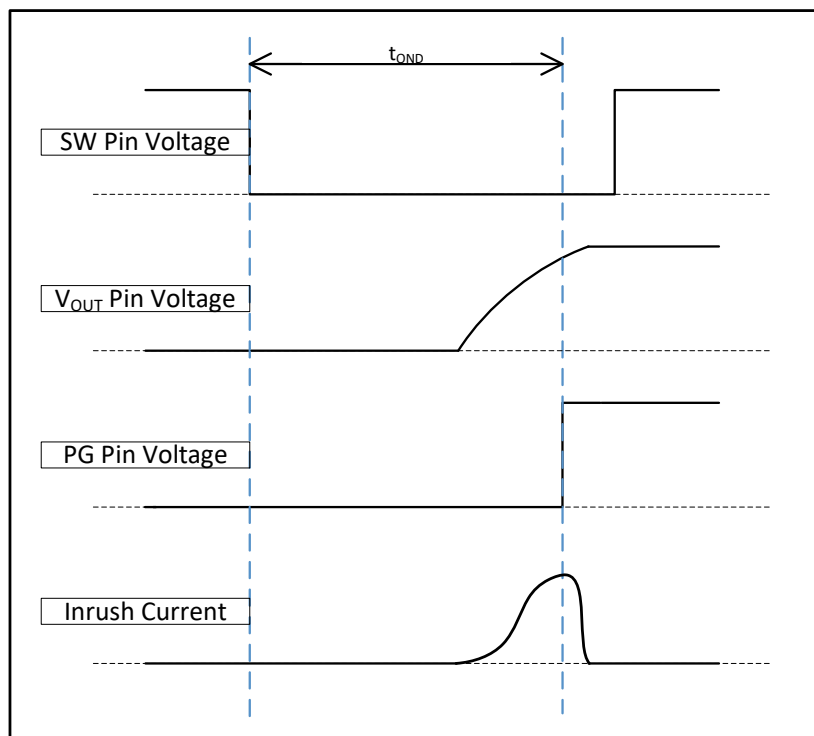


Fig.3 Turn-On シーケンス

■動作説明

[シャットダウン シーケンス: Fig.4]

V_{OUT} が "H" 電圧に固定された状態で SHDN 端子に 1 パルスの "H" 電圧(100us 以上を目安)を入力すると V_{OUT} はシャットダウン状態となり、IC はスタンバイ状態となります。

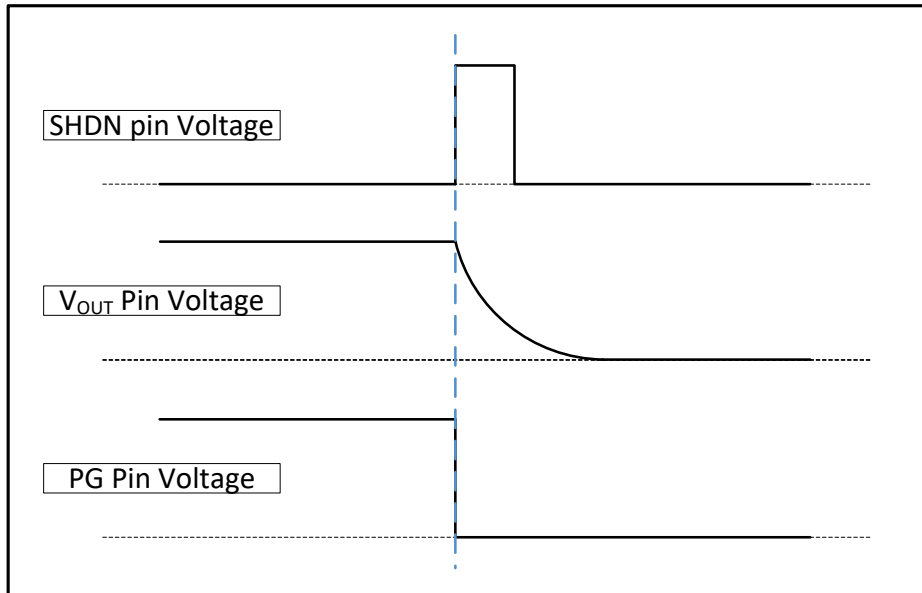


Fig.4 シャットダウンシーケンス

[Turn-Off シーケンス: Fig.5]

A タイプでは V_{OUT} が "H" 電圧に固定された状態で SW 端子に t_{OFFD} の期間 "L" 電圧を入力すると V_{OUT} はシャットダウンします。シャットダウン後に SW 端子を "H" 電圧に戻すことで、IC は論理を保持したままスタンバイ電流まで消費電流を抑えます。

B タイプは本機能を搭載していません。

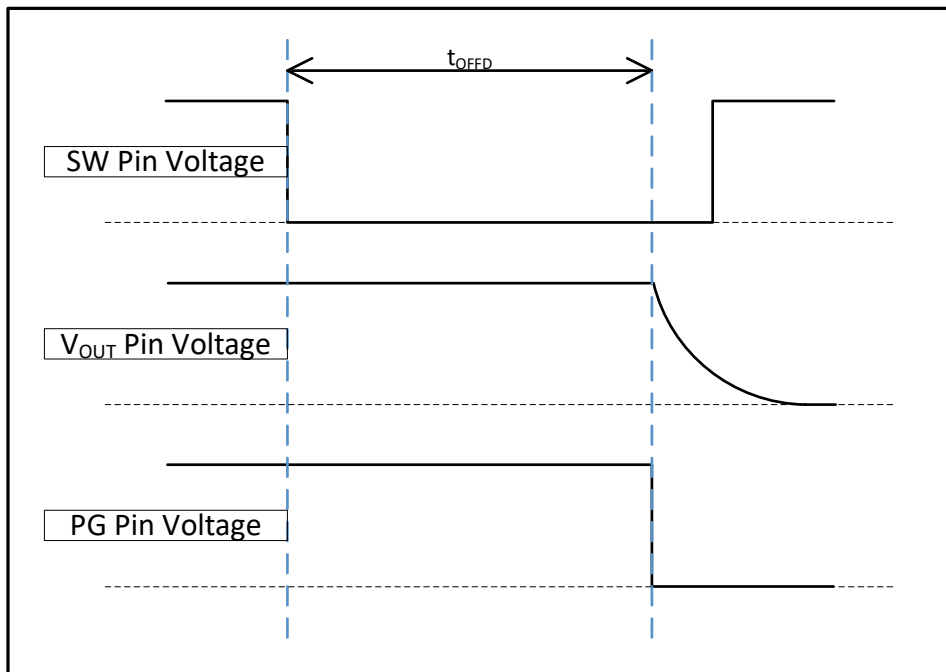


Fig.5 Turn-Off シーケンス

■動作説明

[Turn-On 後の動作: Fig.6]

A タイプは SW 端子に t_{OND} 間 "L" 電圧を入力し V_{OUT} が "H" 電圧に固定された状態で、SW 端子電圧に "L" 電圧を t_{OFFD} 間入力し続けた場合、Turn-Off シーケンスに移行することはできません。Turn-Off シーケンスに移行させるためには、SW 端子に "H" 電圧を入力し、再度 "L" 電圧を t_{OFFD} 間入力する必要があります。

B タイプは SW 端子による Turn-Off シーケンス機能を持っていません。

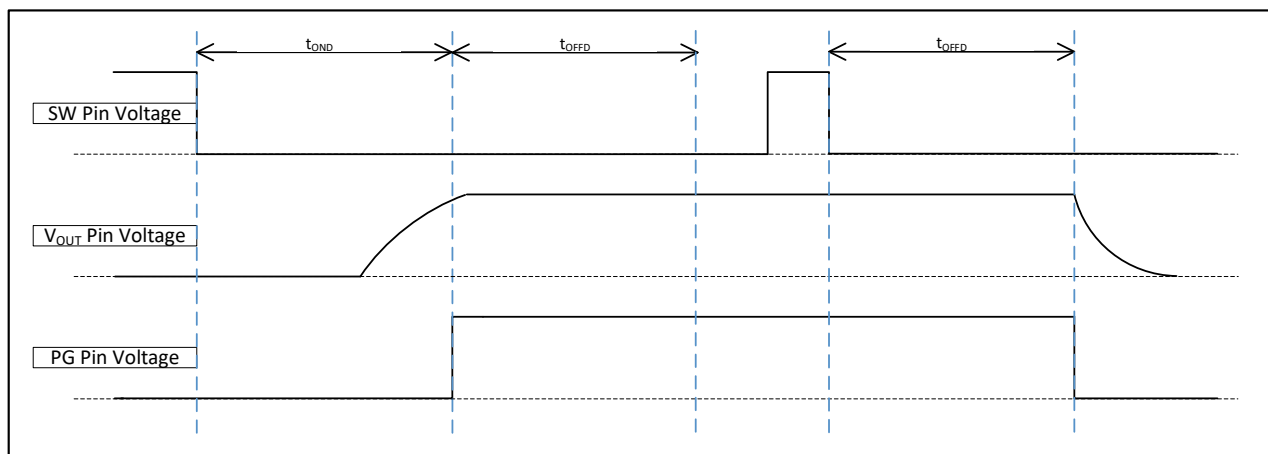


Fig.6 Turn-On 後動作

[Turn-Off 後の動作: Fig.7]

A タイプでは SW 端子に "L" 電圧を t_{OFFD} で間入力し V_{OUT} をシャットダウンさせた状態で SW 端子電圧に "L" 電圧を t_{OND} 間入力し続けた場合、Turn-On シーケンスに移行することはできません。

Turn-On シーケンスに移行させるためには、SW 端子に "H" 電圧を入力し、再度 "L" 電圧を t_{OND} 間入力する必要があります。

B タイプは SW 端子による Turn-Off シーケンス機能を持っていません。

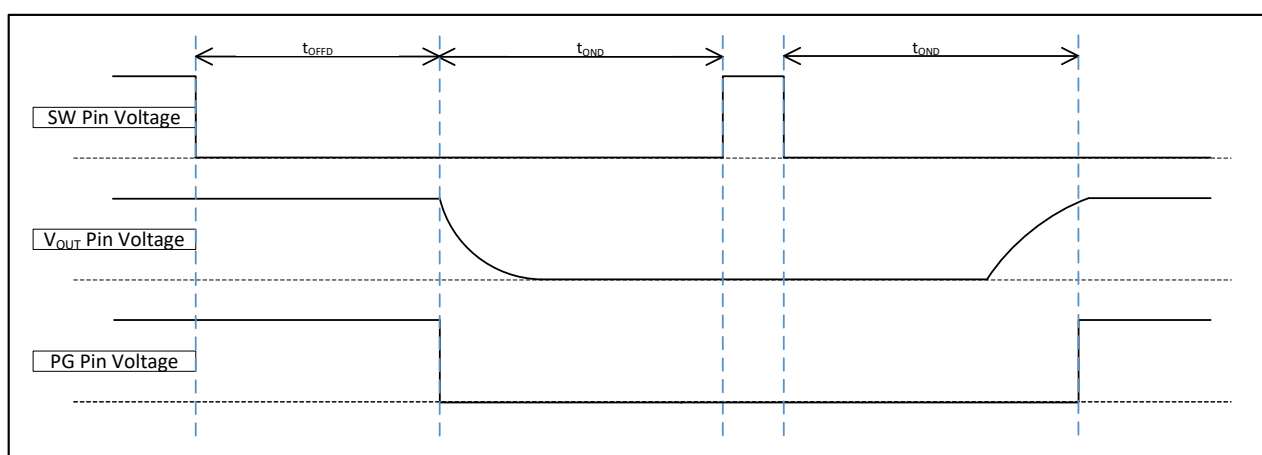


Fig.7 Turn-Off 後動作

■動作説明

[シャットダウン後の動作: Fig.8]

SW 端子に t_{OND} 間"L"電圧が入力された状態で、SHDN 端子電圧に"H"電圧入力し V_{OUT} をシャットダウンさせた場合、SW 端子に t_{OND} 間"L"電圧が入力され続けていると、Turn-On シーケンスに移行することはできません。

Turn-On シーケンスに移行させるためには、SW 端子に"H"電圧を入力し、再度"L"電圧を t_{OND} 間入力する必要があります。

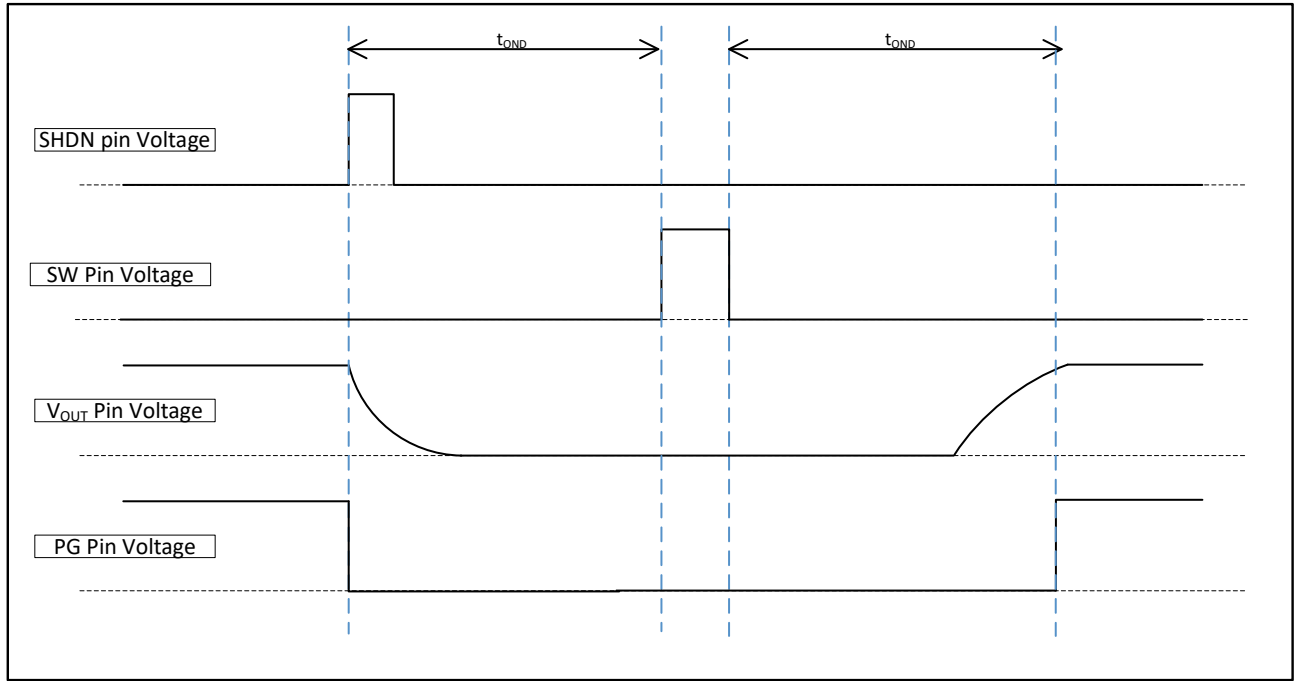


Fig.8 シャットダウン後動作

■動作説明

[サーマルシャットダウン機能: Fig.9]

XC6194 シリーズはサーマルシャットダウン機能を搭載しています。

負荷電流により V_{OUT} 端子電圧が V_{IN} 端子電圧に対して約 50mV(TYP.)低下するとサーマルシャットダウン回路が動作し、IC の発熱をモニター開始します。

IC の温度が Thermal shutdown Detect Temperature(T_{TSD} :電気的特性参照)以上になると、PM1 を OFF し負荷電流供給を停止します。

また、負荷電流供給を停止したことにより IC の温度が Thermal shutdown Release Temperature(T_{TSDR} :電気的特性参照)以下になると、 V_{OUT} 電圧の自動復帰を行います。自動復帰中は突入電流防止ソフトスタート機能が動作しながら V_{OUT} は立ち上がります。

ただし、IC の温度が T_{TSDR} 以下となる前に V_{OUT} 端子電圧が Short Circuit Detect Voltage(V_{SHORT} :電気的特性参照)以下となると、IC はシャットダウンします。

そして SW 端子による Turn-On シーケンス(Turn-On シーケンス:Fig.3 参照)を実行することで、 V_{OUT} は再度立ち上がります。

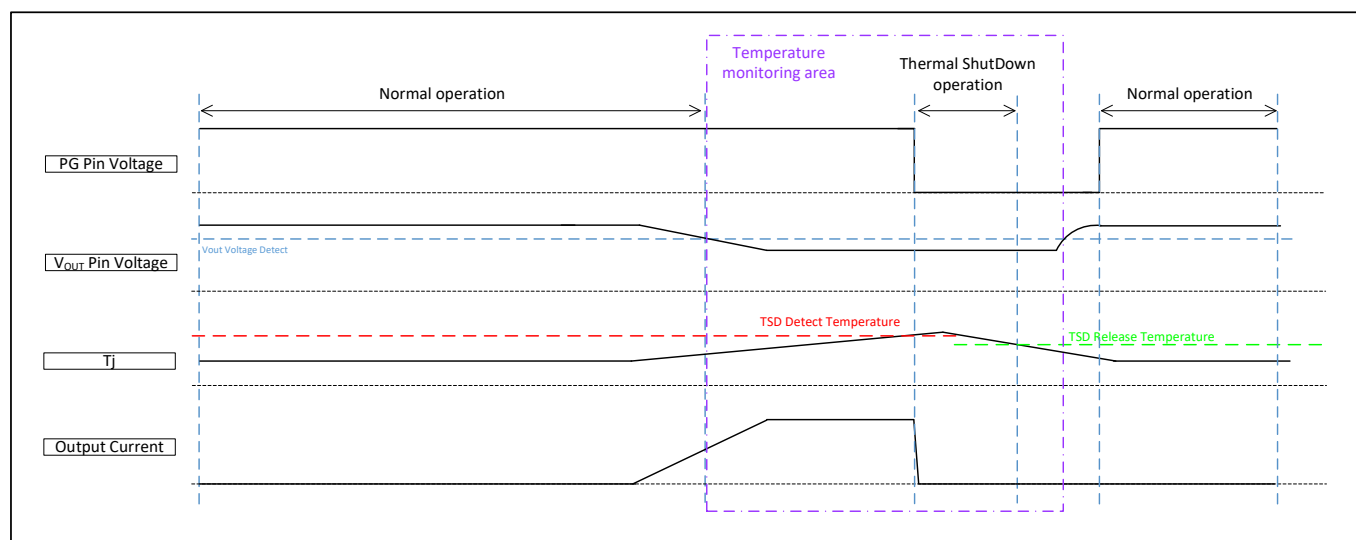


Fig.9 過熱保護機能動作

■動作説明

[突入電流制限及び出力短絡保護: Fig.10]

XC6194 シリーズは突入電流防止ソフトスタート機能及び、出力短絡検出時に出力をシャットダウンさせる回路を搭載しています。

Turn-On シーケンス(Turn-On シーケンス:Fig.3 参照)後、 V_{OUT} 端子電圧が Short Circuit Detect Delay Time(T_{SHORT} : 電気的特性参照)以上の間 Short Circuit Detect Voltage(V_{SHORT} : 電気的特性参照)以下になると、出力短絡と判断します。PM1 は OFF 状態でラッチがかかり V_{OUT} はシャットダウンします。

出力短絡時の出力電流(I_{SHORT})と V_{SHORT} の関係は以下の計算式となります。

$$I_{SHORT} = (V_{IN} - V_{SHORT}) / R_{ON} \text{ (A)}$$

* R_{ON_min} と V_{SHORT_max} 及び R_{ON_max} と R_{ON_min} は連動しております。

Turn-On シーケンス中、 V_{OUT} 端子電圧が V_{SHORT} 電圧以下の場合、出力短絡保護機能は動作しません。

V_{OUT} 端子電圧が V_{SHORT} 電圧を超えると出力短絡保護機能が動作し始めます。

以下に、最大出力電流の計算式を示します。

$$I_{OUT} \text{ (Min.)} = (V_{IN} - V_{SHORT_max}) / R_{ON_min} \text{ (A)}$$

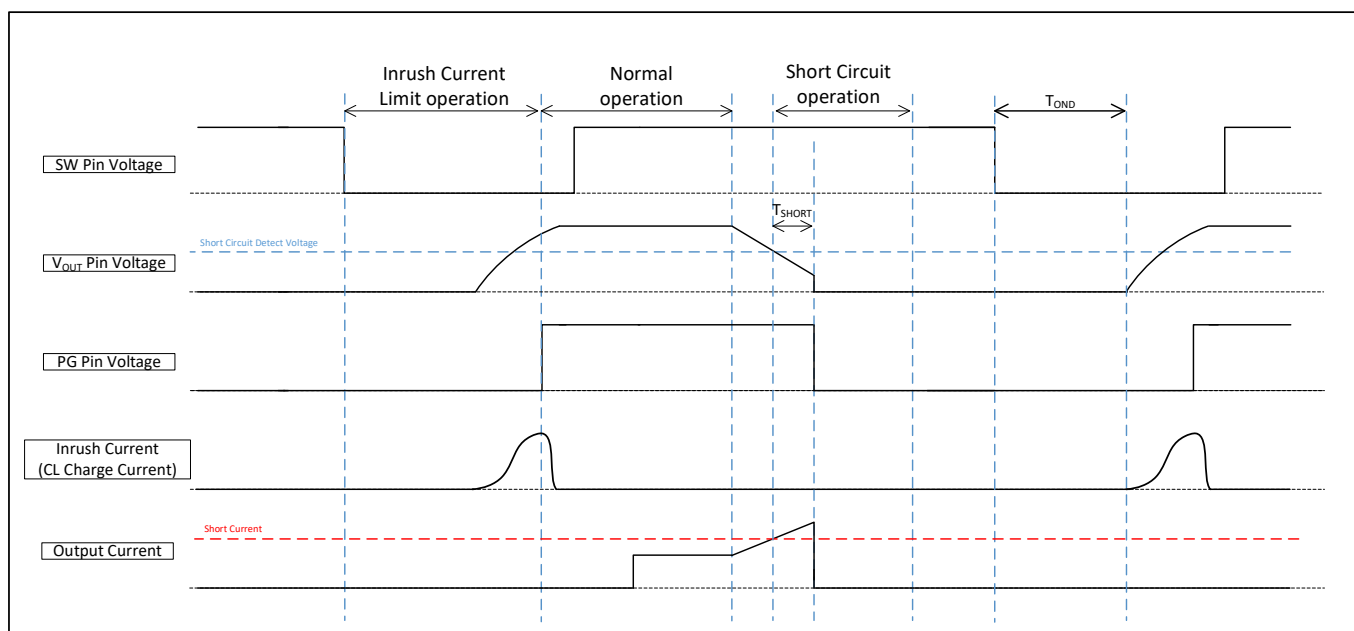


Fig.10 突入電流制限及び出力短絡保護

■動作説明

[SW 端子]

IC のスタンバイ状態において、SW 端子に T_{OND} の間 "L" 電圧を入力することで V_{OUT} を "H" 電圧で固定させる端子です。
A タイプは V_{OUT} が "H" 電圧で固定された状態において、 T_{OFFD} の間 "L" 電圧を入力することで V_{OUT} をシャットダウンできます。

[SHDN 端子]

V_{OUT} が "H" 電圧で固定された状態において、SHDN 端子に 1 パルスの "H" 電圧 (100us 以上を目安) を入力することで V_{OUT} をシャットダウンさせる端子です。

[PG 端子]

PG 端子には NM1 と R2 (Fig.1 参照) が接続されています。
NM1 は Nch MOSFET であり PM1 の GATE 信号と同期しているため、PM1 が ON 状態となると NM1 が OFF 状態となり、PM1 が OFF 状態となると NM1 が ON 状態となります。

[VOUT 端子]

出力端子には PM1、R1 (Fig.1 参照) 及び、CL ディスチャージトランジスタ NM2 (Fig.1 参照) が接続されています。
PM1 は Pch MOSFET でありメインドライバとして機能します。
NM2 は Nch MOSFET であり PM1 の動作開始信号と同期しているため、PM1 が ON 状態になると NM2 は OFF 状態となります。

[SW Circuit]

SW 端子に入力された信号を内部回路へ伝送する回路です。

[SHDN Circuit]

SHDN 端子に入力された信号を内部回路へ伝送する回路です。

[VREF & POR]

内部回路基準電圧源及び、Logic 回路部へ入力するリセット回路です。

[Type Select]

製品タイプを切り替える回路です。

[Turn-On Delay Counter]

SW 端子に "L" 電圧を入力してから V_{OUT} が "H" 電圧で固定されるまでの時間をカウント制御している回路です。
カウントが完了するまでの間であれば、SW 端子に "H" 電圧を入力することでカウンター回路を初期状態に戻すことができます。

[Turn-Off Delay Counter]

A タイプのみ動作している回路です。
 V_{OUT} が "H" 電圧で固定された状態において SW 端子に "L" 電圧を入力してから V_{OUT} がシャットダウンするまでの時間をカウント制御する回路です。
カウントが完了するまでの間であれば、SW 端子に "H" 電圧を入力することでカウンター回路を初期状態に戻すことができます。

[UVLO]

Under Voltage Detect 回路です。入力電圧が V_{UVLO} を下回ると V_{OUT} はシャットダウンします。

[IREF]

内部回路基準電流源です。

[Soft Start (Inrush Current Limit)]

PM1 のゲート電圧を緩やかに "H" 電圧から "L" 電圧に切り替え、突入電流に制限をかける回路です。

[Short Circuit Protect]

この回路は V_{OUT} 端子電圧が V_{SHORT} に達するとシャットダウンさせるための信号を出力します。
また、この機能は V_{OUT} が Turn-on になり V_{SHORT} に達するまで停止します。Thermal Shutdown 回路のみが保護機能として動作します。

[Thermal Shutdown]

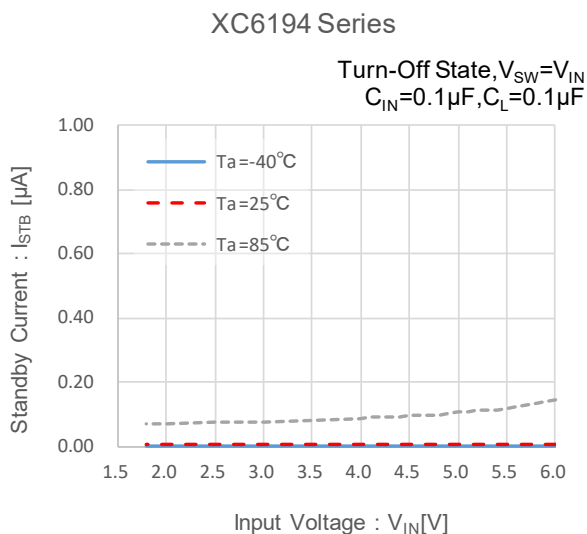
負荷電流により V_{OUT} 端子電圧が V_{IN} 端子電圧に対して約 50mV (TYP.) 低下すると IC の発熱モニターを開始し、IC の温度が T_{TSDD} 以上になると、PM1 を OFF し負荷電流供給を停止します。

■使用上の注意

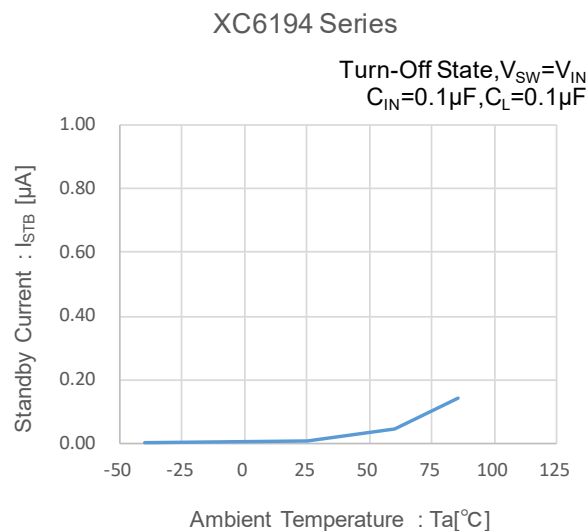
- 1) 一時的、過渡的な電圧降下および電圧上昇等の現象について。絶対最大定格を超える場合には、劣化または破壊する可能性があります。
- 2) 本 IC の仕様範囲内でご使用ください。
- 3) 電源ノイズが内部カウンター回路の誤動作の原因となることがありますので、VIN、VOUT、GND ラインは十分に強化し IC 直近の VIN-GND(VSS)間及び VOUT-GND(VSS)間に 0.1 μ F 以上のコンデンサを接続してください。
- 4) C_L に 100 μ F より大きいコンデンサを使用した場合、Inrush Current が大きくなる可能性があります。実機にて十分ご確認の上、ご使用してください。
- 5) SW 端子に“L”レベルを入力すると、Operation Current が流れます。実動作を十分ご確認の上、周辺回路の設計をお願いいたします。
- 6) SW 端子及び SHDN 端子は CMOS インバーターのゲートへと接続されております。各端子へ V_{IN} 端子電圧を下回る電圧、又は V_{SS} 端子電圧を上回る電圧を入力している場合、CMOS インバーターの貫通電流が消費電流として見えてくる場合があります。
- 7) SW 端子、SHDN 端子に“L”電圧から“H”電圧間の中間電圧が入力された場合、IC の起動、停止が不安定になります。SW 端子、SHDN 端子にはそれぞれ“L”電圧から“H”電圧間の中間電圧が過剰に継続して入力されないよう周辺部品等、十分ご確認の上、ご使用してください。
- 8) 電磁波は予期せぬ動作不良の原因となる場合がありますので、機器のシールド強化及び必要に応じて各端子にフィルタを接続し実機にて十分ご確認の上、ご使用してください。
- 9) TEST端子は必ずGND(V_{SS})に接続してください。
- 10) 入力電圧を一時的に変化させる場合は、スルーレートを 1V/us 以下に設定してください。
- 11) Push Button 以外の用途で使用する場合、タイミング設計等、実機にて十分ご確認の上、ご使用してください。
- 12) 当社では製品の改善、信頼性の向上に努めております。しかしながら、万が一のためにフェールセーフとなる設計およびエージング処理など、装置やシステム上で十分な安全設計をお願いします。

■ 特性例

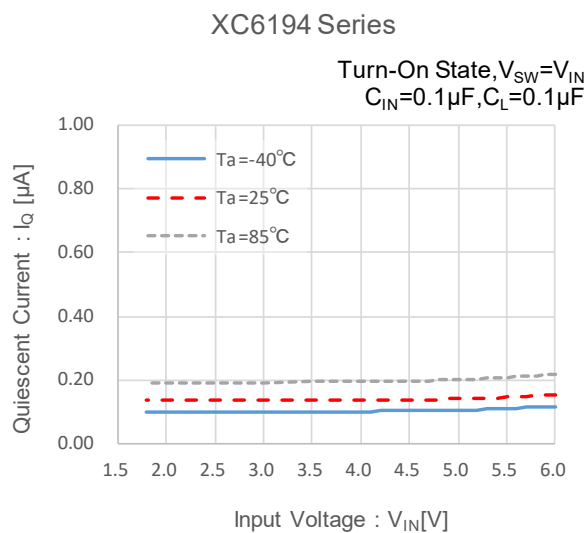
(1) Standby Current vs. Input Voltage



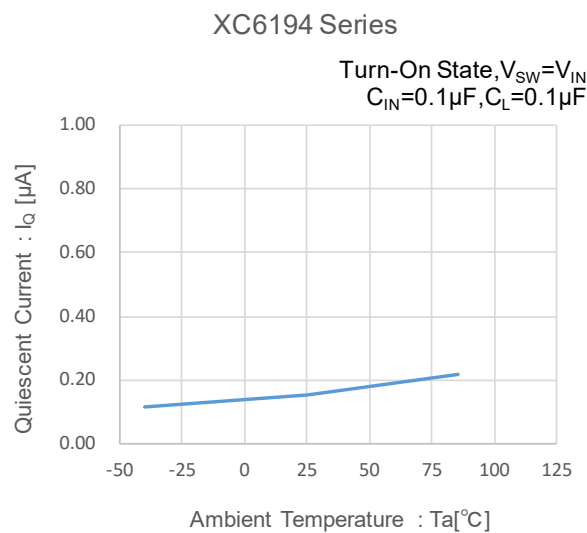
(2) Standby Current vs. Ambient Temperature



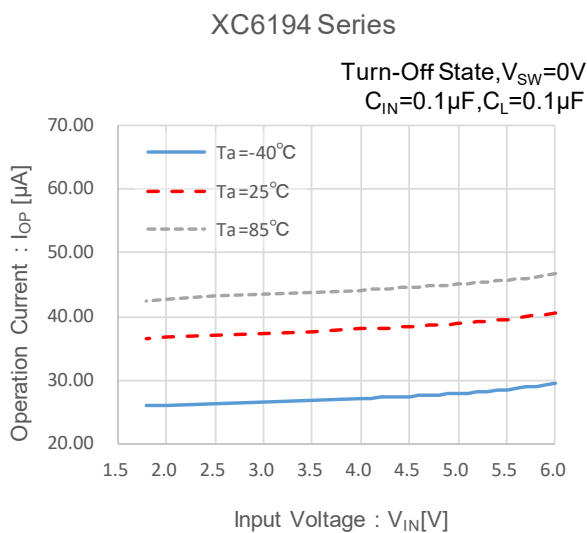
(3) Quiescent Current vs. Input Voltage



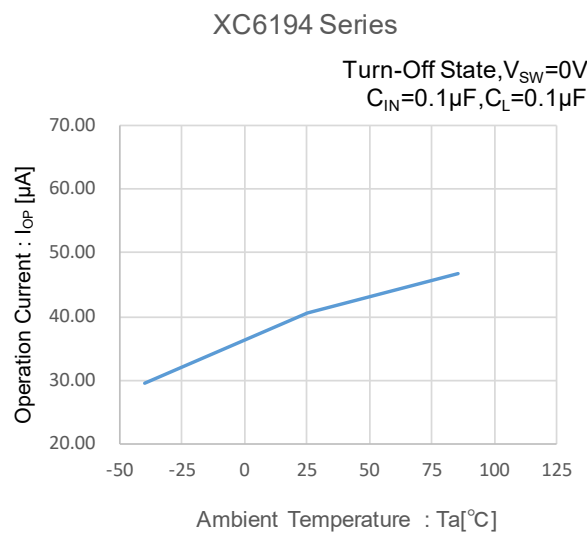
(4) Quiescent Current vs. Ambient Temperature



(5) Operation Current vs. Input Voltage



(6) Operation Current vs. Ambient Temperature

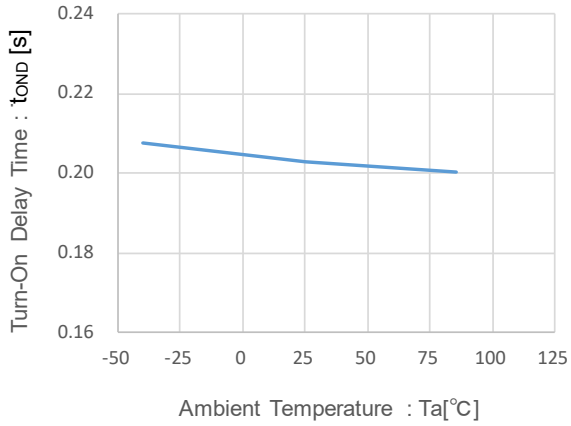


■ 特性例

(7) Turn-On Delay Time vs. Ambient Temperature

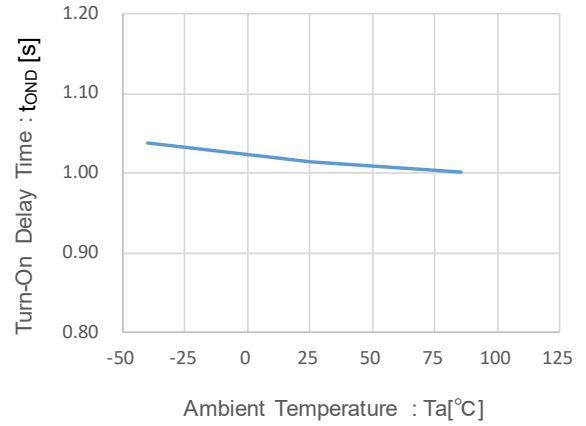
XC6194xAxx

$V_{IN}=3.0V, V_{SW}=V_{IN}->0V$
 $C_{IN}=0.1\mu F, C_L=0.1\mu F$



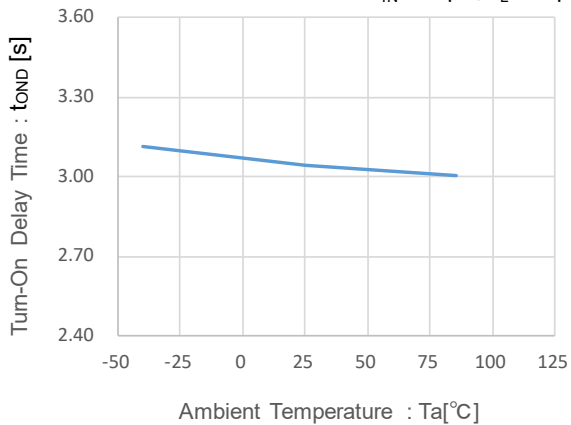
XC6194x1xx

$V_{IN}=3.0V, V_{SW}=V_{IN}->0V$
 $C_{IN}=0.1\mu F, C_L=0.1\mu F$



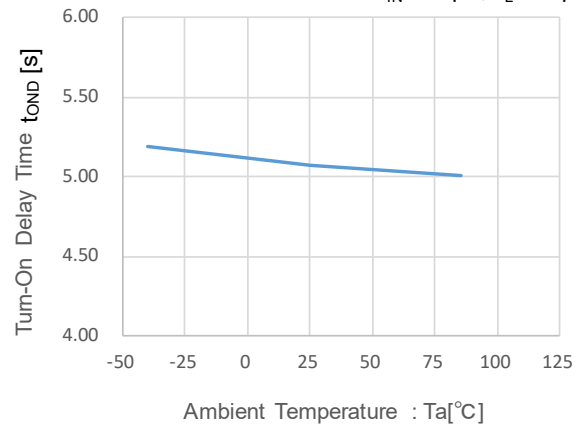
XC6194x3xx

$V_{IN}=3.0V, V_{SW}=V_{IN}->0V$
 $C_{IN}=0.1\mu F, C_L=0.1\mu F$



XC6194x5xx

$V_{IN}=3.0V, V_{SW}=V_{IN}->0V$
 $C_{IN}=0.1\mu F, C_L=0.1\mu F$

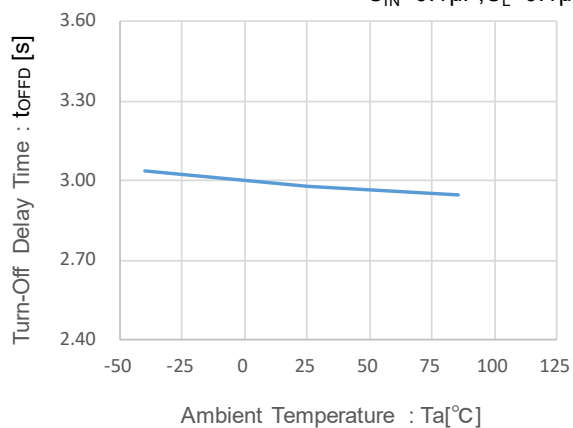


■ 特性例

(8) Turn-Off Delay Time vs. Ambient Temperature

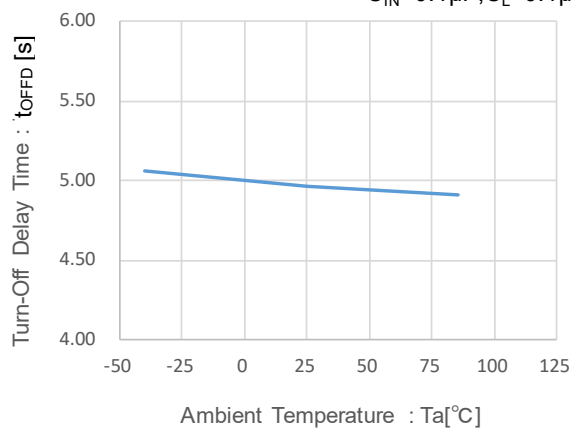
XC6194Ax03

$V_{IN}=3.0V, V_{SW}=V_{IN}>0V$
 $C_{IN}=0.1\mu F, C_L=0.1\mu F$



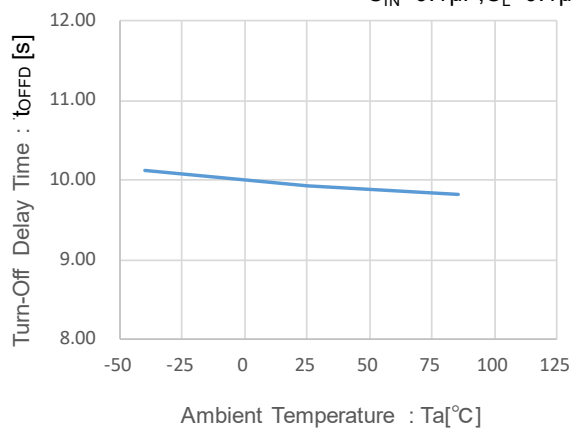
XC6194Ax05

$V_{IN}=3.0V, V_{SW}=V_{IN}>0V$
 $C_{IN}=0.1\mu F, C_L=0.1\mu F$



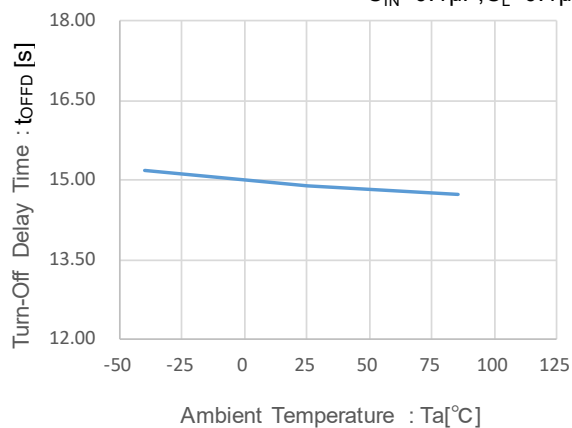
XC6194Ax10

$V_{IN}=3.0V, V_{SW}=V_{IN}>0V$
 $C_{IN}=0.1\mu F, C_L=0.1\mu F$



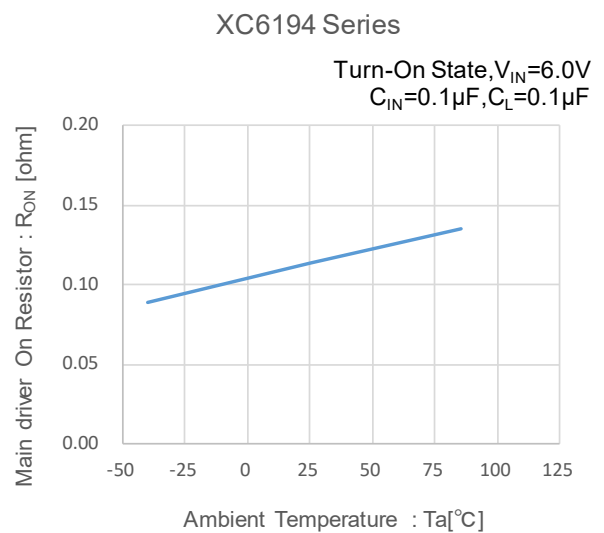
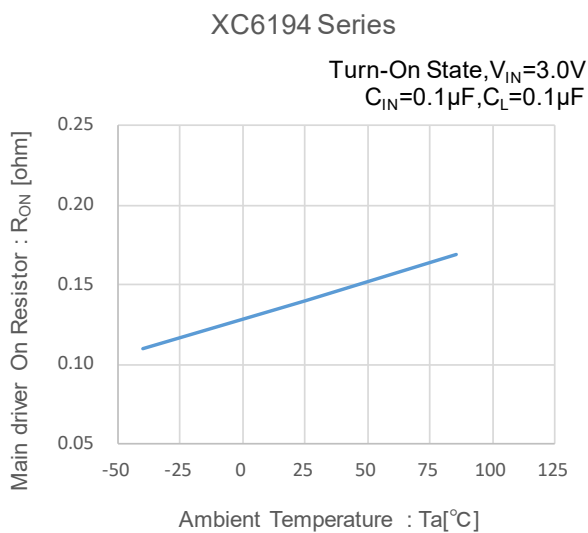
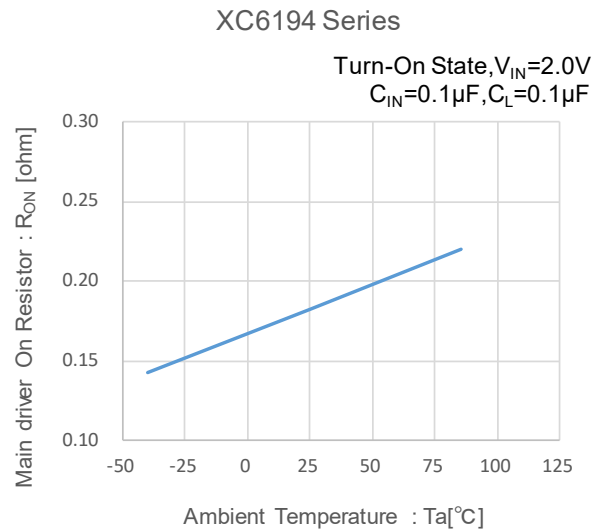
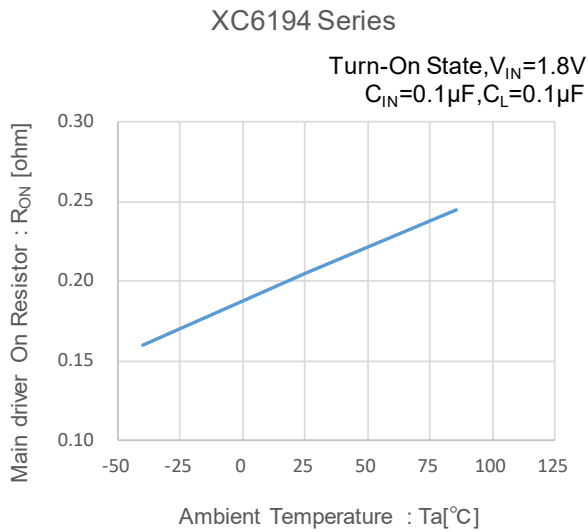
XC6194Ax15

$V_{IN}=3.0V, V_{SW}=V_{IN}>0V$
 $C_{IN}=0.1\mu F, C_L=0.1\mu F$



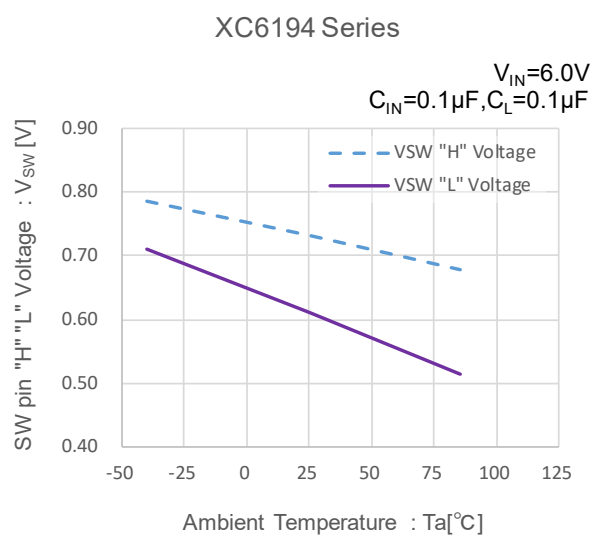
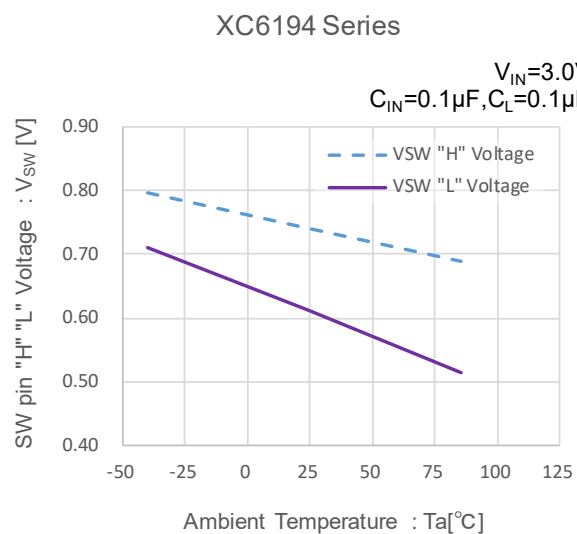
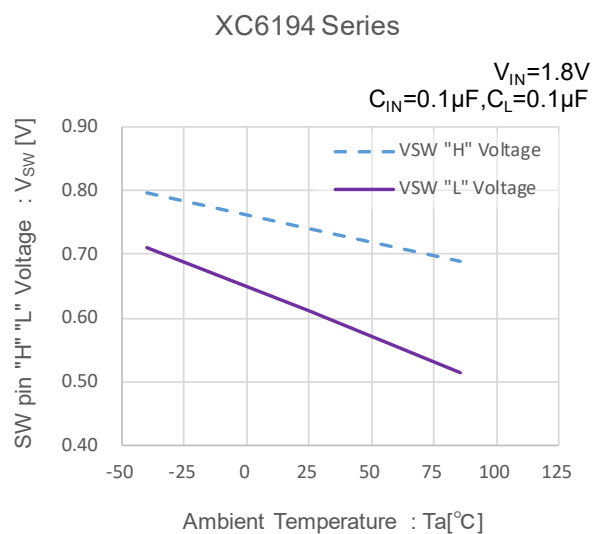
■ 特性例

(9) Main driver On Resistor vs. Ambient Temperature



■ 特性例

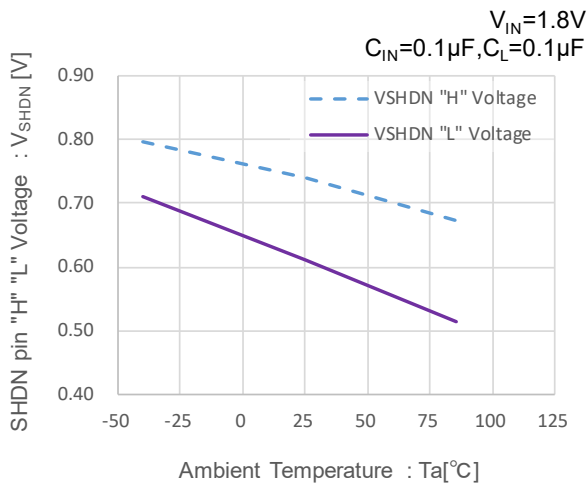
(10) SW pin "H" "L" Voltage vs. Ambient Temperature



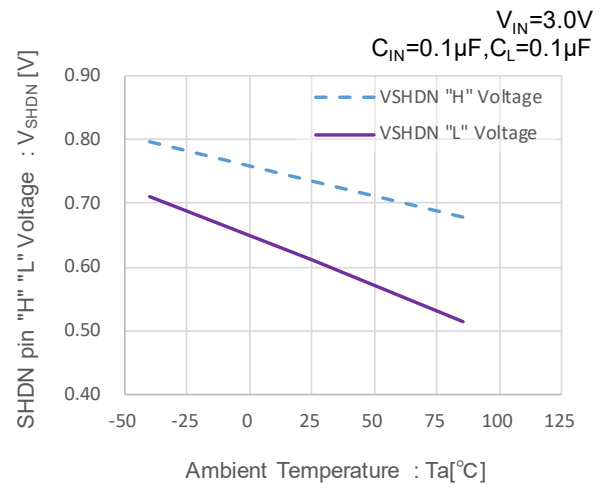
■ 特性例

(11) SHDN pin "H" "L" Voltage vs. Ambient Temperature

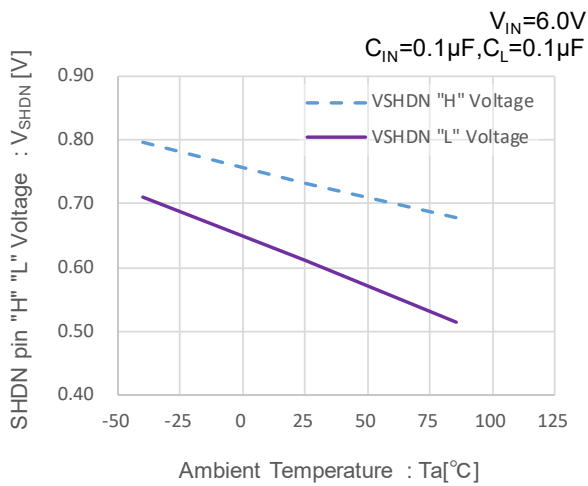
XC6194 Series



XC6194 Series

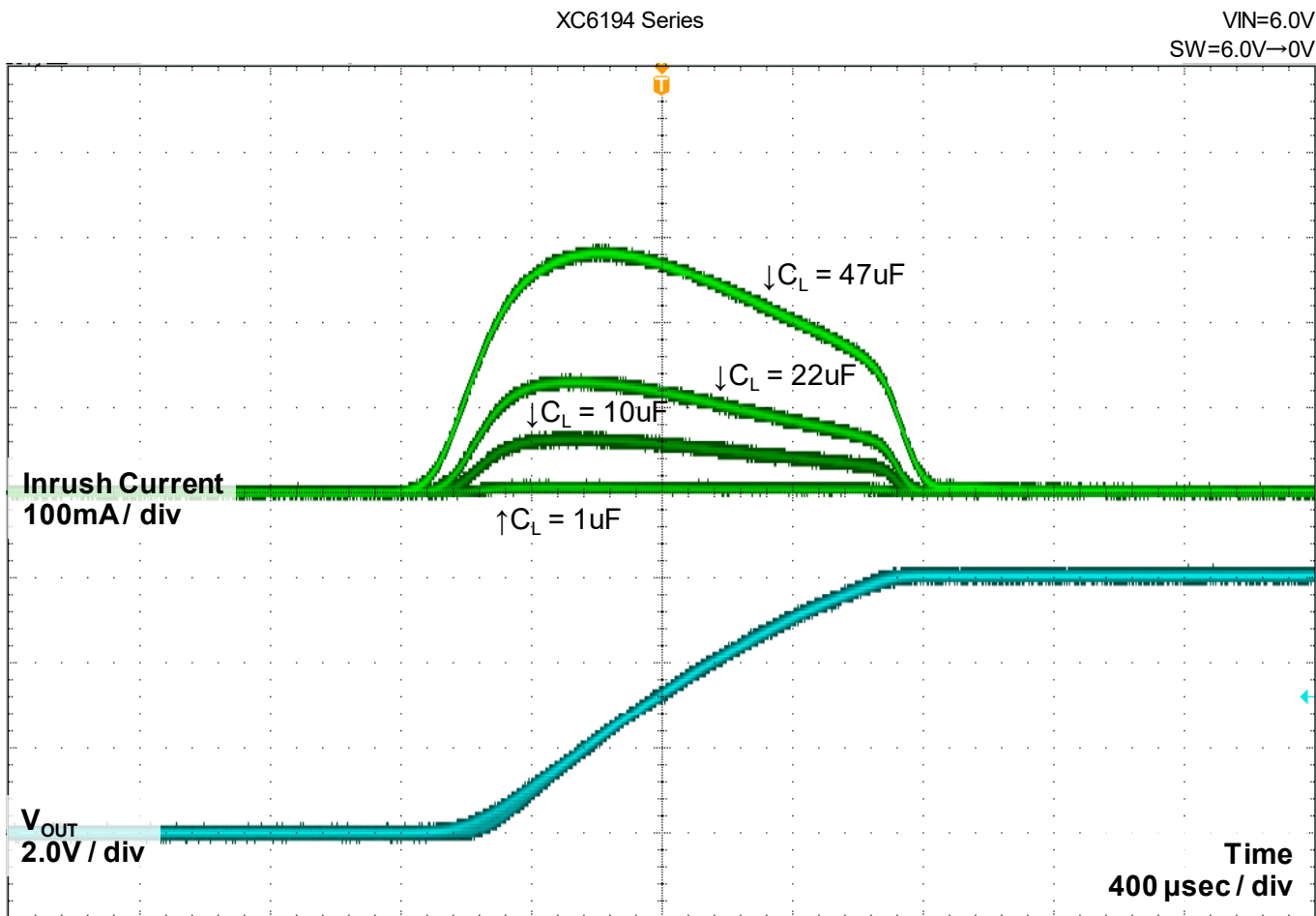


XC6194 Series



■ 特性例

(14) Inrush Current caused by load capacitance



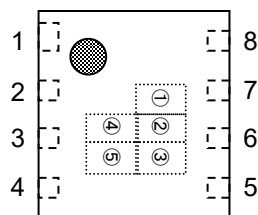
■ パッケージインフォメーション

最新のパッケージ情報については www.torex.co.jp/technical-support/packages/をご覧ください。

PACKAGE	OUTLIN / LAND PATTERN	THERMAL CHARACTERISTICS	
USP-8B06	USP-8B06 PKG	高放熱基板	USP-8B06 Power Dissipation
		JESD51-7 基板	

■マーキング

●USP-8B06



① 製品シリーズを表す。

シンボル	品名表記例
4	XC6194*****-G

② Type と Turn-On delay time を表す。

シンボル	Type	Turn-On delay time	品名表記例
0	Turn-on: By the SW pin Shut-down: By the SW pin or the SHDN pin	0.2s.	XC6194AA****-G
1		1s.	XC6194A1****-G
2		3s.	XC6194A3****-G
3		5s.	XC6194A5****-G
4	Turn-on: By the SW pin Shut-down: By the SHDN pin	0.2s.	XC6194BA****-G
5		1s.	XC6194B1****-G
6		3s.	XC6194B3****-G
7		5s.	XC6194B5****-G

③ Turn-Off delay time を表す。

シンボル	Turn-Off delay time	品名表記例
A	3s.	XC6194**03**-G
B	5s.	XC6194**05**-G
C	10s.	XC6194**10**-G
D	15s.	XC6194**15**-G
0	-	XC6194B*NN**-G

④,⑤ 製造ロットを表す。

製造ロットを表す。01~09、0A~0Z、11~9Z、A1~A9、AA~AZ、B1~ZZ を繰り返す。

(但し、G、I、J、O、Q、W は除く。反転文字は使用しない。)

1. 本データシートに記載された内容(製品仕様、特性、データ等)は、改善のために予告なしに変更することがあります。製品のご使用にあたっては、その最新情報を当社または当社代理店へお問い合わせ下さい。
2. 本データシートに記載された内容は、製品の代表的動作及び特性を説明するものでありそれらの使用に関連して発生した第三者の知的財産権の侵害などに関し当社は一切その責任を負いません。又その使用に際して当社及び第三者の知的財産権の実施許諾を行うものではありません。
3. 本データシートに記載された製品或いは内容の情報を海外へ持ち出される際には、「外国為替及び外国貿易法」その他適用がある輸出関連法令を遵守し、必要な手続きを行って下さい。
4. 本製品は、1)原子力制御機器、2)航空宇宙機器、3)医療機器、4)車両・その他輸送機器、5)各種安全装置及び燃焼制御装置等々のように、その機器が生命、身体、財産等へ重大な損害を及ぼす可能性があるような非常に高い信頼性を要求される用途に使用されることを意図しておりません。これらの用途への使用は当社の事前の書面による承諾なしに使用しないで下さい。
5. 当社は製品の品質及び信頼性の向上に努めておりますが、半導体製品はある確率で故障が発生します。故障のために生じる人身事故、財産への損害を防ぐためにも設計上のフェールセーフ、冗長設計及び延焼対策にご留意をお願いします。
6. 本データシートに記載された製品には耐放射線設計はなされていません。
7. 保証値を超えた使用、誤った使用、不適切な使用等に起因する損害については、当社では責任を負いかねますので、ご了承下さい。
8. 本データシートに記載された内容を当社の事前の書面による承諾なしに転載、複製することは、固くお断りします。

トレックス・セミコンダクター株式会社