

XC6228 シリーズ

JTR03116-001

突入電流防止機能付き 300mA 高速 LDO レギュレータ

■概要

XC6228 シリーズは、高精度、低ノイズ、高リップル除去、低ドロップアウト、低消費電流を実現した高速 LDO レギュレータです。

本 IC は基準電圧源、誤差増幅器、ドライバトランジスタ、電流制限回路、位相補償回路、突入電流防止回路等から構成されています。CE 端子に L レベルを入力することで IC はスタンバイ状態になります。またスタンバイ状態のとき、出力安定化コンデンサ(C_L)にチャージされた電荷を、 V_{OUT} 端子- V_{SS} 端子間の内部スイッチによりディスチャージすることが可能です。

この機能により V_{OUT} 端子を高速に V_{SS} レベルに戻すことができます。

出力安定化コンデンサ(C_L)はセラミックコンデンサ等の低 ESR のコンデンサにも対応しています。

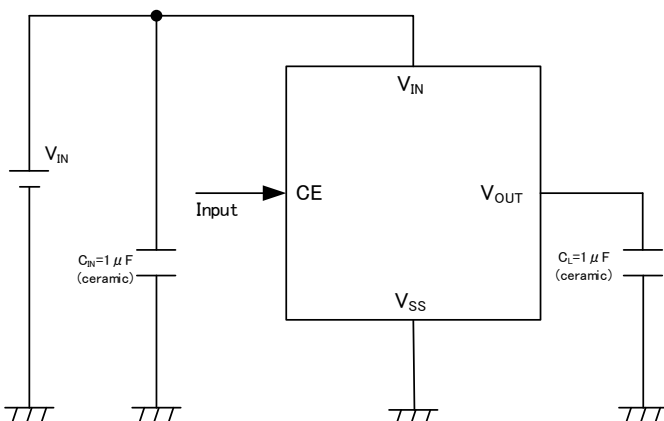
■用途

- モバイル機器・端末
- ワイヤレス
- モジュール (IoT 機器、カメラ、etc)
- スマートフォン・携帯電話

■特長

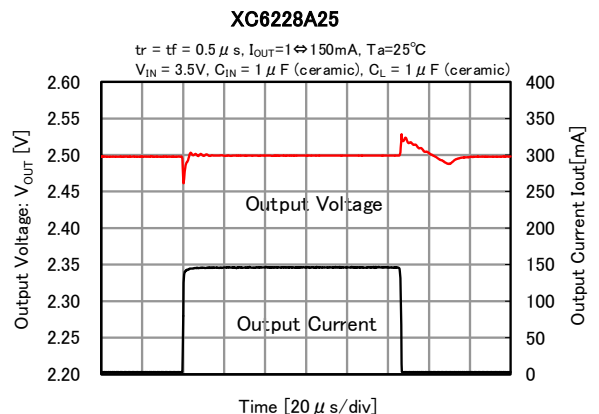
最大出力電流	: 300mA
入力電圧範囲	: 1.6V ~ 5.5V
出力電圧範囲	: 1.2V ~ 4.0V (精度 $\pm 2\%$) 0.1V ステップ
入出力電位差	: 200mV@ $I_{OUT}=300mA$ ($V_{OUT}=3.0V$)
低消費電流	: 100 μA
スタンバイ電流	: 0.1 μA
高リップル除去率	: 80dB@ $f=1kHz$
保護回路	: 電流制限 (400mA)
低 ESR コンデンサ対応	: $C_{IN}=1\mu F$, $C_L=1\mu F$
CE 端子付き	: H アクティブ、 C_L 高速ディスチャージ
動作周囲温度	: $-40^\circ C$ ~ $85^\circ C$
パッケージ	: USPQ-4B04
環境への配慮	: EU RoHS Compliant, Pb Free

■代表標準回路

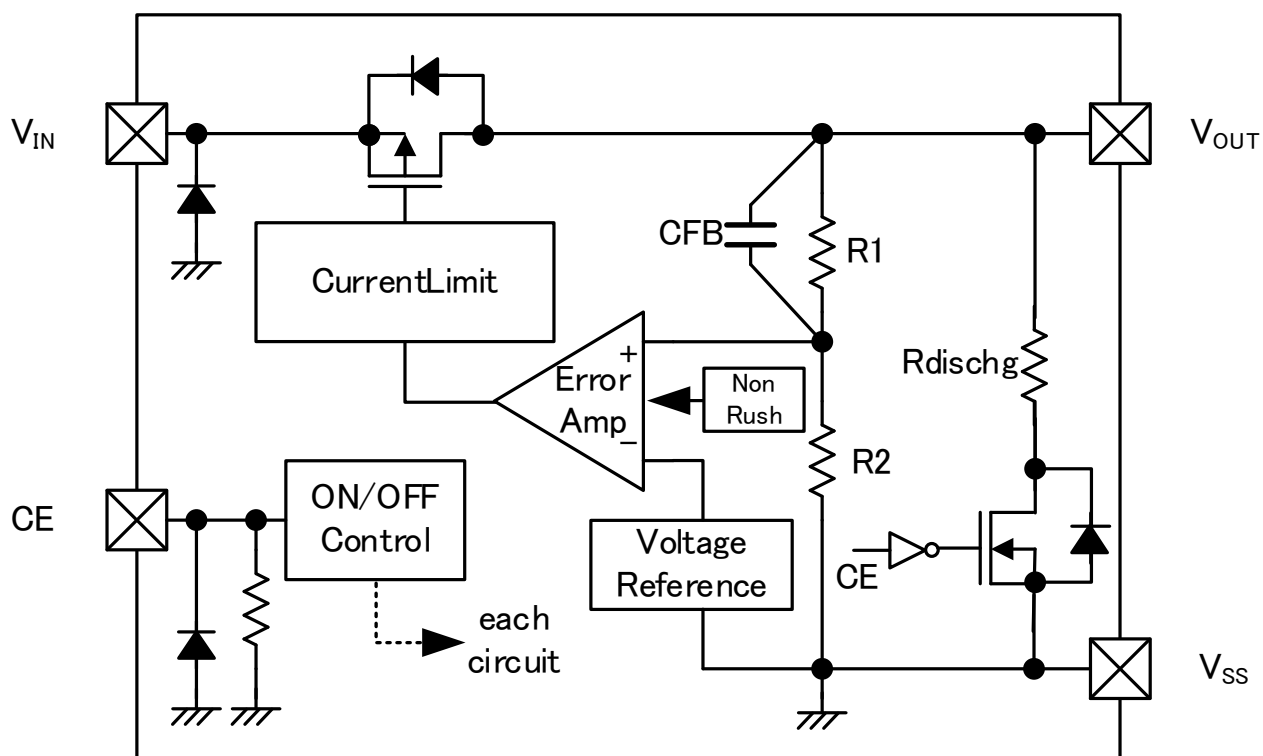


■代表特性例

●Load Transient Response



■ ブロック図



XC6228A シリーズ

* 上図のダイオードは、静電保護用のダイオードと寄生ダイオードです。

■製品分類

●品番ルール

XC6228①②③④⑤⑥-⑦ (*1)

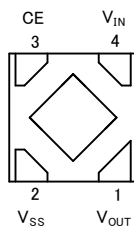
DESIGNATOR	ITEM	SYMBOL	DESCRIPTION
①	Regulator Type	A	突入電流防止有り、CE Pull-down 有り、CL 放電機能有り
②③	Output Voltage	12 ~ 40	ex.) 2.80V → ②=2, ③=8
④	Output Voltage Accuracy	2	出力電圧精度: ±2%
⑤⑥-⑦ (*1)	Packages (Order Unit)	9R-G	USPQ-4B04 (3,000/Reel)

(*1) “-G”は、ハロゲン&アンチモンフリーかつ EU RoHS 対応製品です。

●セレクションガイド

TYPE	CURRENT LIMITER	CE PULL-DOWN RESISTOR	C _L DISCHARGE	INRUSH CURRENT PROTECTION
A	Yes	Yes	Yes	Yes

■端子配列



USPQ-4B04
(BOTTOM VIEW)

USPQ-4B04 の放熱板は実装強度強化および放熱の為、参考パターンレイアウトと参考メタルマスクデザインでのんだ実装を推奨しております。尚、放熱板の電位をとる場合は V_{SS}(2 番 Pin)へ接続して下さい。

■端子説明

PIN NUMBER	PIN NAME	FUNCTIONS
1	V _{OUT}	Output
2	V _{SS}	Ground
3	CE	ON/OFF Control
4	V _{IN}	Power Input

■機能表

PIN NAME	SIGNAL	STATUS
CE	L	Stand-by
	H	Active
	OPEN	Stand-by ^(*1)

(*1) IC 内部のプルダウン抵抗により CE 端子電圧は L レベルに固定されます。

■絶対最大定格

PARAMETER		SYMBOL	RATINGS	UNITS
Input Voltage		V_{IN}	-0.3 ~ 7.0	V
Output Voltage		V_{OUT}	-0.3 ~ $V_{IN} + 0.3$ or 7.0 ^{(*)1}	V
CE Input Voltage		V_{CE}	-0.3 ~ 7.0	V
Power Dissipation ($T_a=25^\circ\text{C}$)	USPQ-4B04	P_d	550 (40mm x 40mm 標準基板) ^{(*)2}	mW
Operating Ambient Temperature		T_{opr}	-40 ~ 85	$^\circ\text{C}$
Storage Temperature		T_{stg}	-55 ~ 125	$^\circ\text{C}$

各電圧定格は V_{SS} を基準とする。

(*)1 最大値は $V_{IN}+0.3\text{V}$ と 7.0V いずれか低い方になります。

(*)2 基板実装時の許容損失の参考データとなります。実装条件はパッケージインフォメーションをご参照ください。

■電気的特性

Ta=25°C

PARAMETER	SYMBOL	CONDITIONS	MIN.	TYP.	MAX.	UNITS	CIRCUITS
Output Voltage	$V_{OUT(E)}^{(*)}$	$V_{CE}=V_{IN}, I_{OUT}=10mA$	$V_{OUT(T)} \times 0.98$ (*)	$V_{OUT(T)}^{(*)}$	$V_{OUT(T)} \times 1.02$ (*)	V	①
Maximum Output Current	I_{OUTMAX}	$V_{CE}=V_{IN}$	300	-	-	mA	①
Load Regulation	ΔV_{OUT}	$V_{CE}=V_{IN}, 0.1mA \leq I_{OUT} \leq 300mA$	-	25	45	mV	①
Dropout Voltage	$V_{dif}^{(*)}$	$V_{CE}=V_{IN}, I_{OUT}=300mA$	-	E-1		mV	①
Supply Current	I_{SS}	$V_{CE}=V_{IN}$	-	100	220	μA	②
Stand-by Current	I_{STB}	$V_{CE}=V_{SS}$	-	0.01	0.4	μA	②
Line Regulation	$\frac{\Delta V_{OUT}}{(\Delta V_{IN} \cdot V_{OUT})}$	$V_{OUT(T)}+0.5V \leq V_{IN} \leq 5.5V$ $V_{CE}=V_{IN}, I_{OUT}=50mA$	-	0.01	0.1	%/V	①
Input Voltage	V_{IN}	-	1.6	-	5.5	V	①
Output Voltage Temperature Characteristics	$\frac{\Delta V_{OUT}}{(\Delta T_{opr} \cdot V_{OUT})}$	$V_{CE}=V_{IN}, I_{OUT}=10mA$ $-40^\circ C \leq T_a \leq 85^\circ C$	-	± 100	-	ppm/°C	①
Power Supply Rejection Ratio	PSRR	$V_{OUT(T)} < 2.5V$ $V_{IN}=3.0V_{DC}+0.5V_{p-pAC}$ $V_{CE}=V_{OUT(T)}+1.0V$ $I_{OUT}=30mA, f=1kHz$ $V_{OUT(T)} \geq 2.5V$ $V_{IN}=\{V_{OUT(T)}+1.0\}V_{DC}+0.5V_{p-pAC}$ $V_{CE}=V_{OUT(T)}+1.0V$ $I_{OUT}=30mA, f=1kHz$	-	80	-	dB	③
Current Limit	I_{LIM}	$V_{CE}=V_{IN}$	310	400	-	mA	①
Short Current	I_{SHORT}	$V_{CE}=V_{IN1}, V_{OUT}=V_{SS}$	-	140	-	mA	①
CE "H" Voltage	V_{CEH}	-	1.0	-	5.5	V	④
CE "L" Voltage	V_{CEL}	-	V_{SS}	-	0.3	V	④
CE "H" Current	I_{CEH}	$V_{CE}=V_{IN}=5.5V$	3.0	5.5	9.0	μA	④
CE "L" Current	I_{CEL}	$V_{CE}=V_{SS}$	-0.1	-	0.1	μA	④
C_L Discharge Resistance	R_{DCHG}	$V_{IN}=5.5V, V_{OUT}=2.0V, V_{CE}=V_{SS}$	-	300	-	Ω	①
Inrush Current	I_{RUSH}	$V_{IN}=5.5V, V_{CE}=0 \rightarrow 5.5V$	-	150	-	mA	⑤

(*) $V_{OUT(E)}$: 実際の出力電圧値

(I_{OUT} を固定し、十分安定した($V_{OUT(T)}+1.0V$)を入力したときの出力電圧を示す。)

(*) $V_{OUT(T)}$: 設定電圧

(*) $V_{dif}=V_{IN1}^{(*)}-V_{OUT1}^{(*)}$ と定義する。(ただし、 $V_{IN1} \geq 1.6V$ とする)

(*) V_{IN1} : 入力電圧を徐々に下げて V_{OUT1} が出力されたときの入力電圧。

(*) V_{OUT1} : I_{OUT} 毎に十分安定した($V_{OUT(T)}+1.0V$)を入力したときの出力電圧に対して 98%の電圧。

(*) 特に指定がない場合、入力電圧条件は($V_{IN}=V_{OUT(T)}+1.0V$)

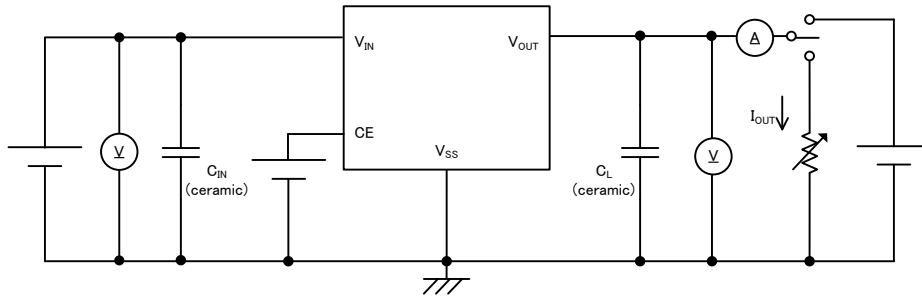
■設定電圧別一覧表

●電圧別一覧表 1

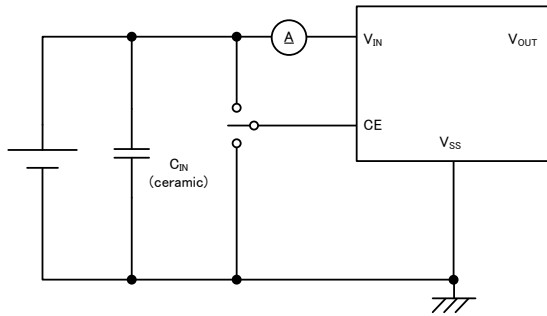
NOMINAL OUTPUT VOLTAGE (V)	OUTPUT VOLTAGE (V)		DROPOUT VOLTAGE (mV) E-1	
$V_{OUT(T)}$	$V_{OUT(E)}$		Vdif	
	MIN.	MAX.	TYP.	MAX.
1.20	1.176	1.224	480	630
1.30	1.274	1.326	440	580
1.40	1.372	1.428	420	520
1.50	1.470	1.530	420	460
1.60	1.568	1.632	400	440
1.70	1.666	1.734		
1.80	1.764	1.836	300	410
1.90	1.862	1.938		
2.00	1.960	2.040	270	380
2.10	2.058	2.142		
2.20	2.156	2.244		
2.30	2.254	2.346		
2.40	2.352	2.448		
2.50	2.450	2.550	240	350
2.60	2.548	2.652		
2.70	2.646	2.754		
2.80	2.744	2.856		
2.90	2.842	2.958		
3.00	2.940	3.060	200	305
3.10	3.038	3.162		
3.20	3.136	3.264		
3.30	3.234	3.366		
3.40	3.332	3.468		
3.50	3.430	3.570		
3.60	3.528	3.672		
3.70	3.626	3.774		
3.80	3.724	3.876		
3.90	3.822	3.978		
4.00	3.920	4.080		

■測定回路図

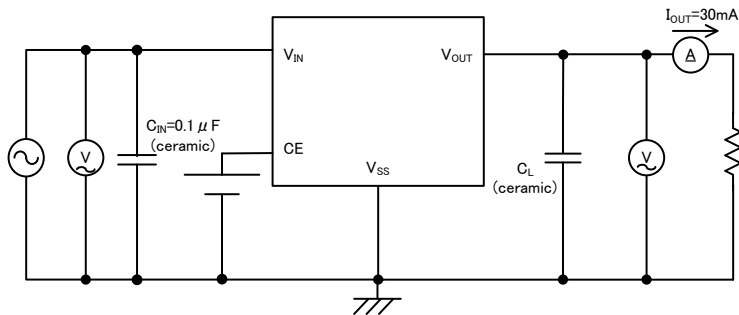
●Circuit ①



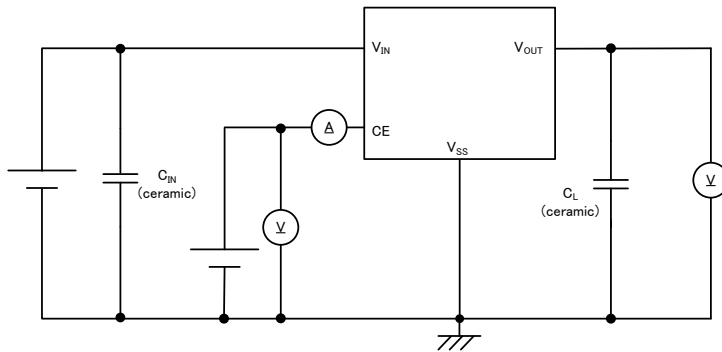
●Circuit ②



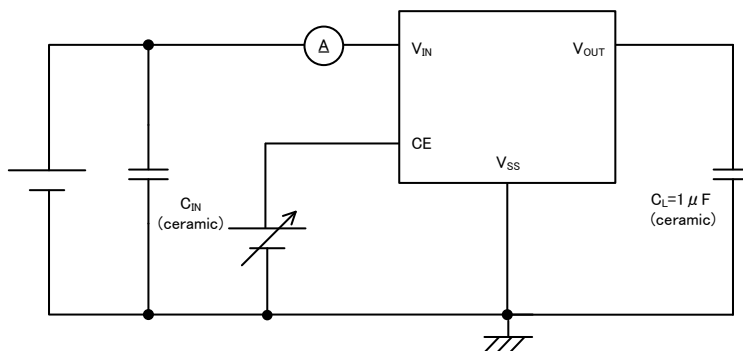
●Circuit ③



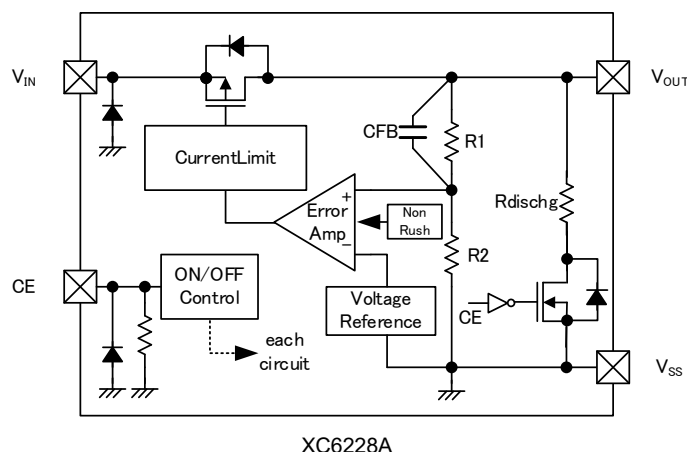
●Circuit ④



●Circuit ⑤



■動作説明



XC6228 シリーズの出力電圧制御は、出力端子(V_{OUT})端子に接続された $R1$ と $R2$ によって分割された電圧と内部基準電源の電圧を誤差増幅器で比較し、その制御信号で出力端子(V_{OUT})に接続された Pch-MOS FET を駆動する事で、出力端子 (V_{OUT})の電圧が安定するように負帰還をかけてコントロールしています。出力電流により、電流制限回路と短絡保護回路が動作します。また CE 端子(CE)の信号により IC 内部の回路を停止できます。

<低 ESR コンデンサ対応>

XC6228 シリーズは、出力コンデンサ(C_L)を使用して位相補償を行います。必ず出力コンデンサ(C_L)を出力端子(V_{OUT})とグランド端子(V_{SS})の直近に付けてください。出力コンデンサ(C_L)の容量は $1.0\mu\text{F}$ 以上を付けて使用してください。また、入力電源安定化のため入力端子(V_{IN})とグランド端子(V_{SS})の間に入力コンデンサ(C_{IN}) $1.0\mu\text{F}$ を付けてください。

<電流制限>

XC6228 シリーズは、電流制限に電流制限回路とフォールドバック(フの字)回路を組み合わせで動作するようになっています。制限電流に負荷電流が達すると電流制限回路が動作し出力電圧が低下します。出力電圧が低下することによりフォールドバック回路が動作し、出力電圧が更に下がると出力電流が絞られる動作をします。

<CE 端子>

XC6228 シリーズは、CE 端子(CE)の信号により IC 内部の回路を停止することができます。停止状態で、出力安定化コンデンサ(C_L)にチャージされた電荷を出力端子(V_{OUT})-グランド端子(V_{SS})間の内部スイッチにより、高速ディスチャージすることが可能です。CE 端子(CE)にプルダウン抵抗が接続されており、CE 端子(CE)に流入する入力電流が発生します。

<突入電流防止>

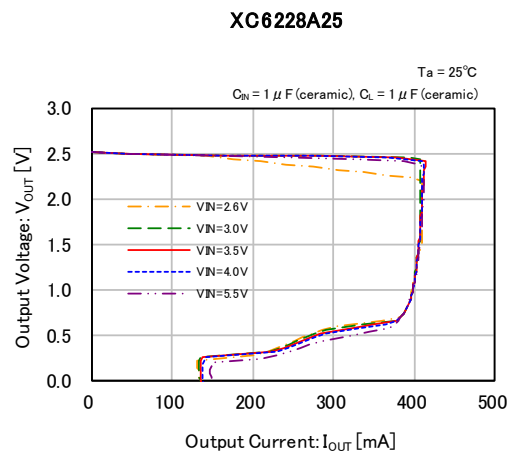
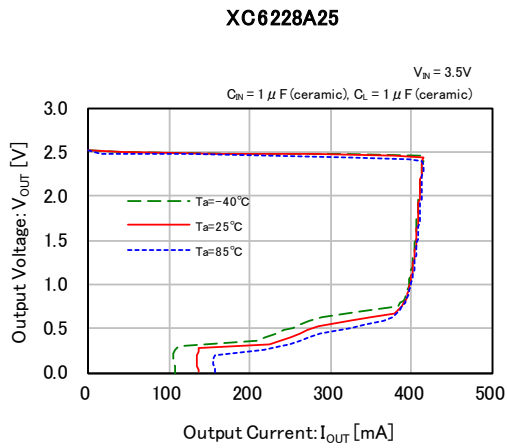
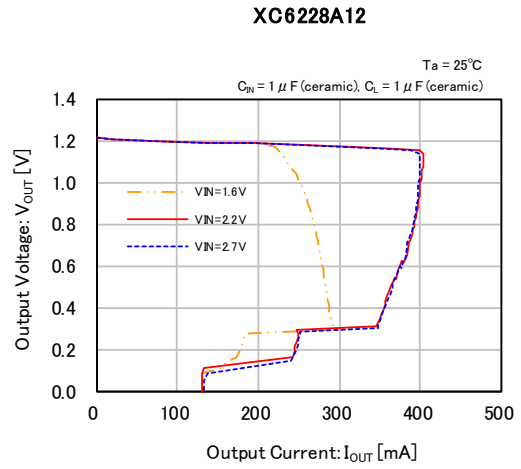
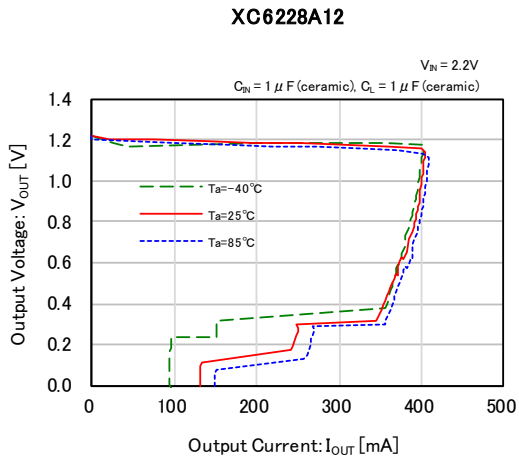
XC6228 シリーズは、突入電流防止回路を内蔵しております。突入電流防止機能は、IC 起動後に出力電圧が出力電圧設定値の 30%(TYP.)に達すると動作開始します。突入電流防止機能は $120\mu\text{s}$ (TYP.)の期間動作し、動作中は入力端子(V_{IN})から出力端子(V_{OUT})へ流れ込む電流を $IRUSH$ (TYP. 150mA) 以内に抑制します。

■使用上の注意

1. 配線のインピーダンスが高い場合、出力電流によるノイズの回り込みや位相ずれを起こしやすくなり動作が不安定になることがあります。特に入力端子(V_{IN})および出力端子(V_{OUT})の配線は十分強化してください。
2. 入力コンデンサ(C_{IN})、出力コンデンサ(C_L)はできるだけ配線を短く IC の近くに配置してください。
3. 本 IC は、定電流起動制御されています。そのため、出力電圧が設定出力電圧付近まで立ち上がった後に、負荷電流を引くようにシーケンス制御してください。
4. 一時的、過渡的な電圧降下および電圧上昇等の現象について、絶対最大定格を超える場合には、劣化または破壊する可能性があります。
5. 当社では製品の改善、信頼性の向上に努めております。しかしながら、万が一のためにフェールセーフとなる設計およびエージング処理など、装置やシステム上で十分な安全設計をお願いします。

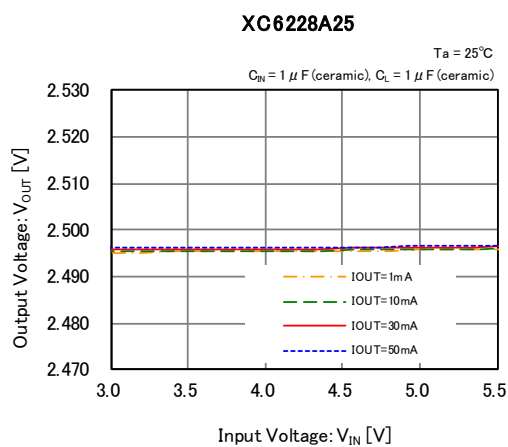
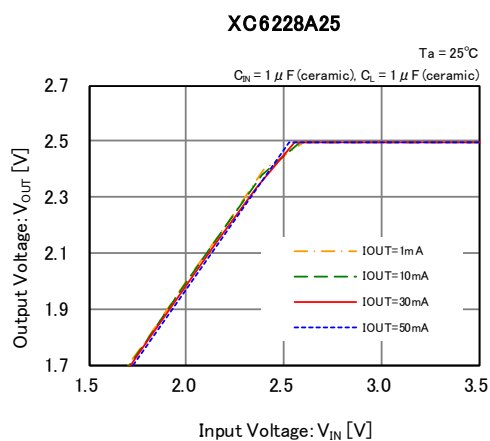
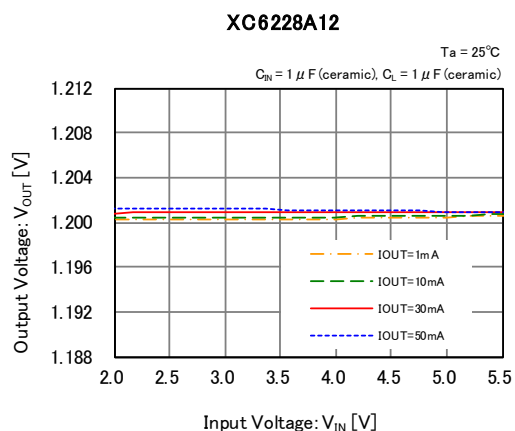
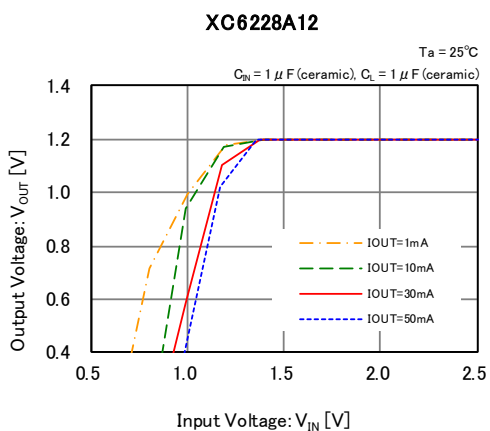
■ 特性例

(1) Output Voltage vs. Output Current



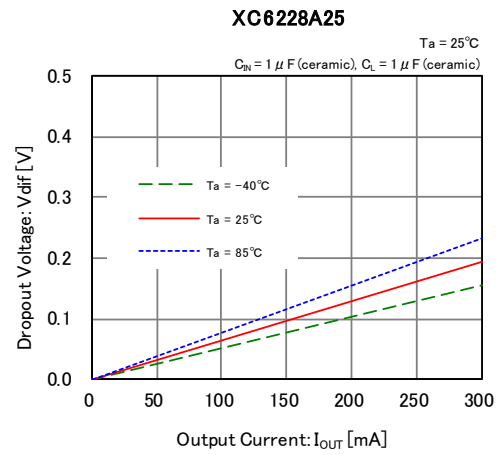
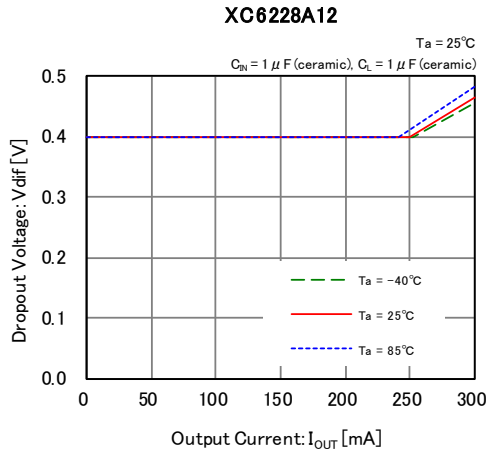
■ 特性例

(2) Output Voltage vs. Input Voltage

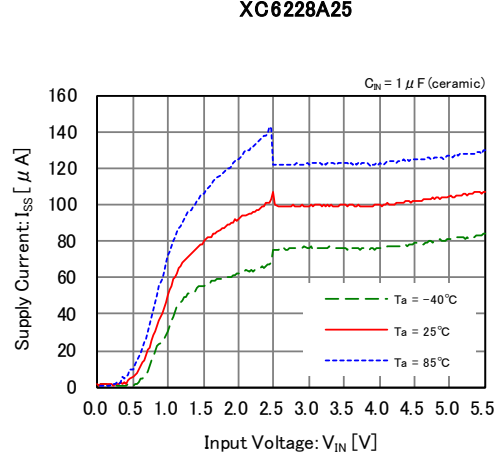
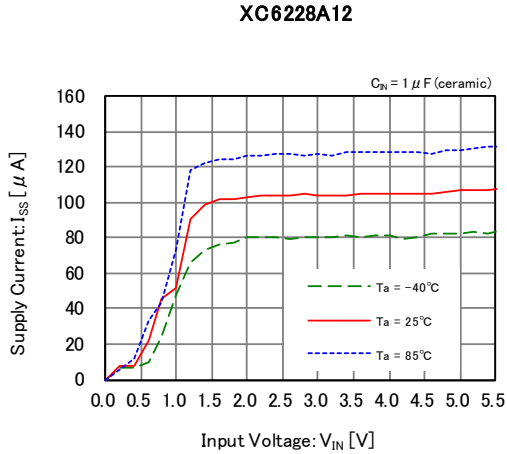


■ 特性例

(3) Dropout Voltage vs. Output Current



(4) Supply Current vs. Input Voltage

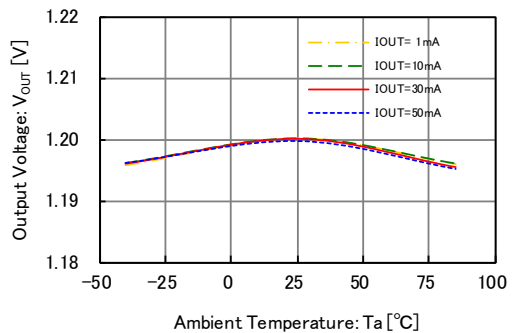


■ 特性例

(5) Output Voltage vs. Ambient Temperature

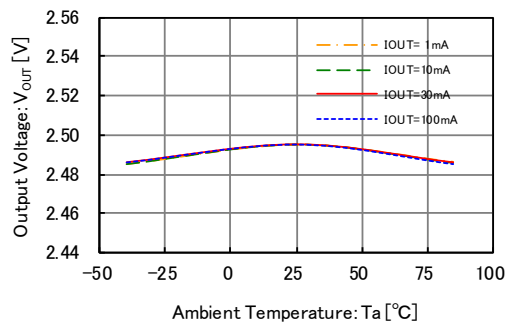
XC6228A12

$V_{IN} = 2.2V$
 $C_{IN} = 1 \mu F$ (ceramic), $C_L = 1 \mu F$ (ceramic)



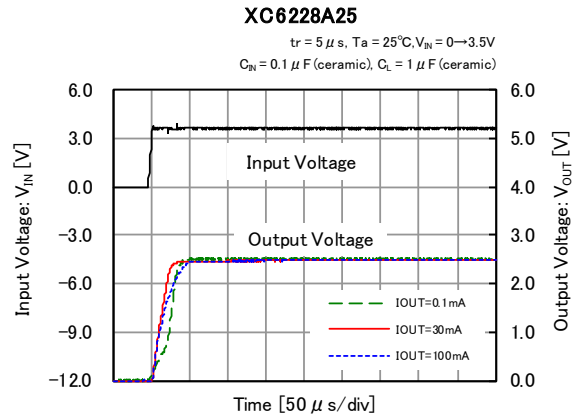
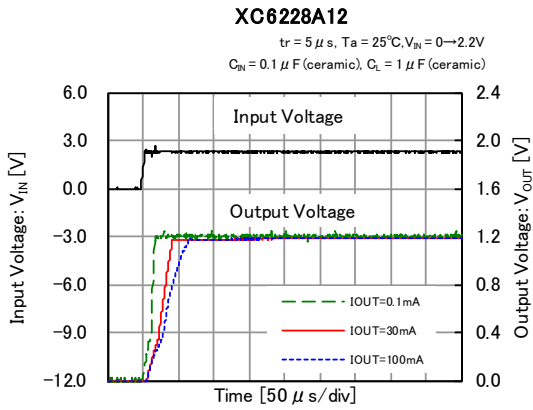
XC6228A25

$V_{IN} = 3.5V$
 $C_{IN} = 1 \mu F$ (ceramic), $C_L = 1 \mu F$ (ceramic)

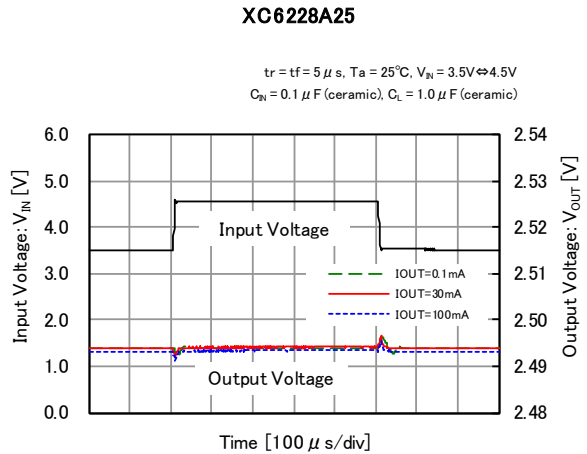
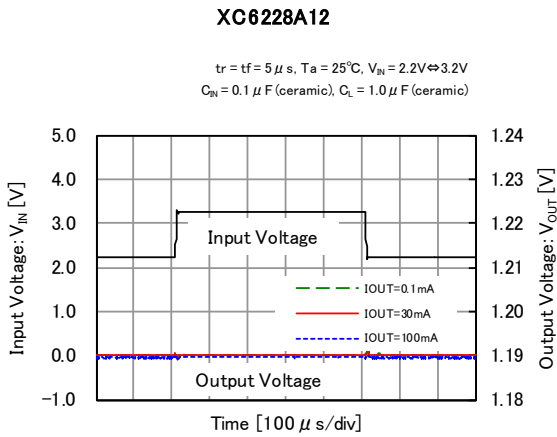


■ 特性例

(6) Rising Response Time



(7) Input Transient Response

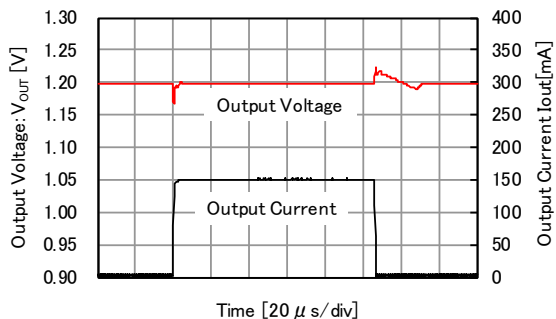


■ 特性例

(8) Load Transient Response

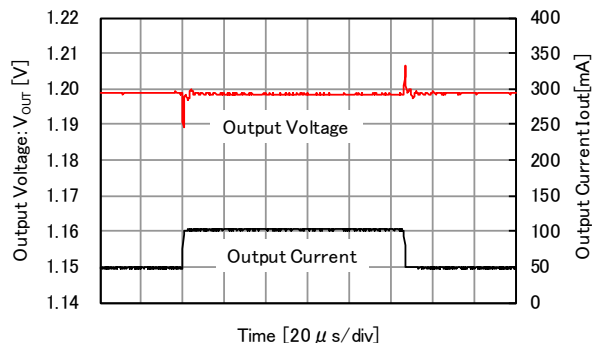
XC6228A12

$t_r = t_f = 0.5 \mu s$, $T_a = 25^\circ C$, $I_{OUT} = 1mA \leftrightarrow 150mA$
 $V_{IN} = 2.2V$, $C_{IN} = 1 \mu F$ (ceramic), $C_L = 1 \mu F$ (ceramic)



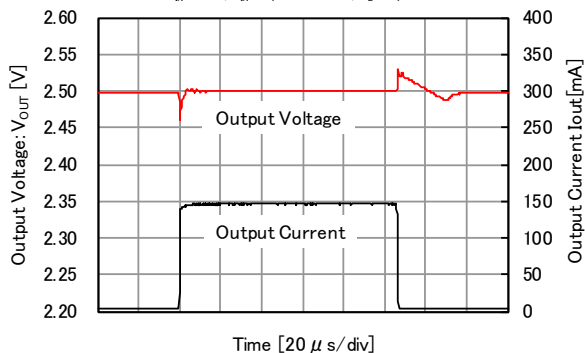
XC6228A12

$t_r = t_f = 0.5 \mu s$, $T_a = 25^\circ C$, $I_{OUT} = 50mA \leftrightarrow 100mA$
 $V_{IN} = 2.2V$, $C_{IN} = 1 \mu F$ (ceramic), $C_L = 1 \mu F$ (ceramic)



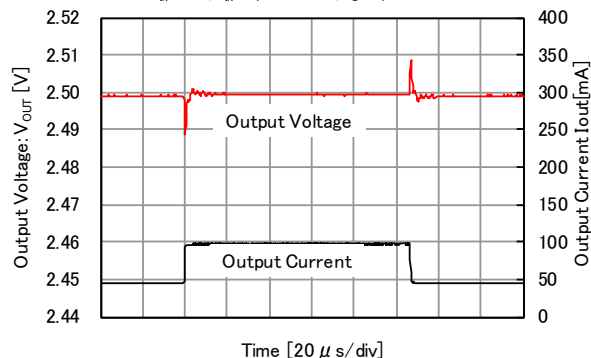
XC6228A25

$t_r = t_f = 0.5 \mu s$, $T_a = 25^\circ C$, $I_{OUT} = 1mA \leftrightarrow 150mA$
 $V_{IN} = 3.5V$, $C_{IN} = 1 \mu F$ (ceramic), $C_L = 1 \mu F$ (ceramic)



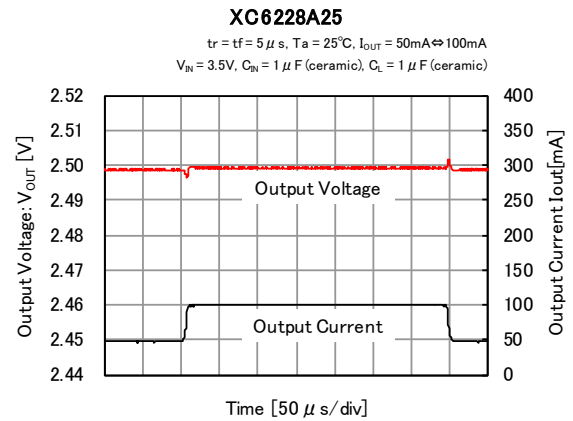
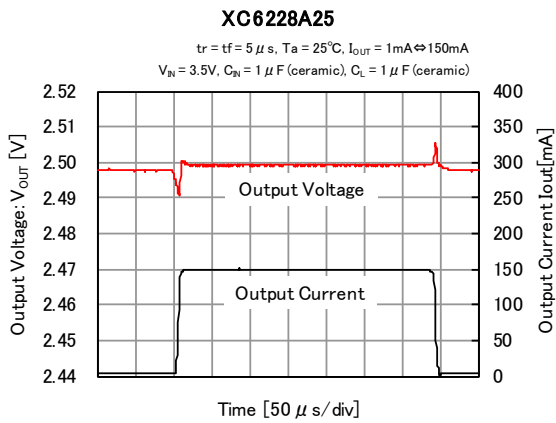
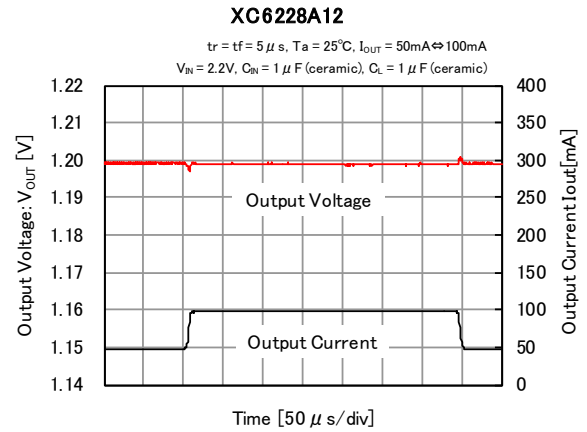
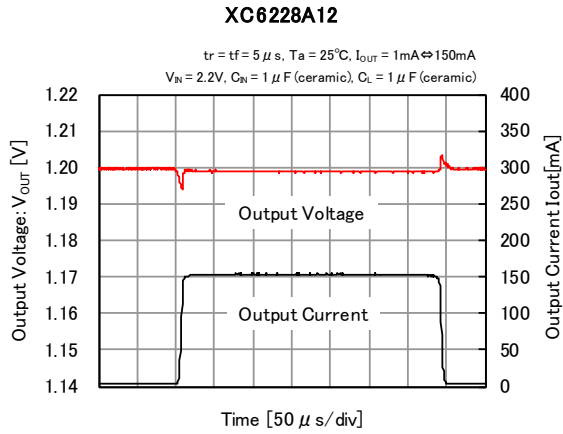
XC6228A25

$t_r = t_f = 0.5 \mu s$, $T_a = 25^\circ C$, $I_{OUT} = 50mA \leftrightarrow 100mA$
 $V_{IN} = 3.5V$, $C_{IN} = 1 \mu F$ (ceramic), $C_L = 1 \mu F$ (ceramic)



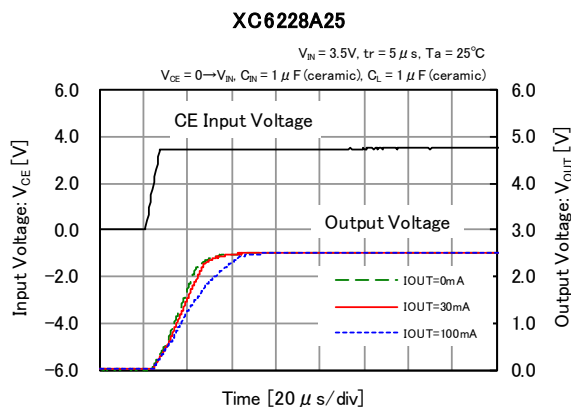
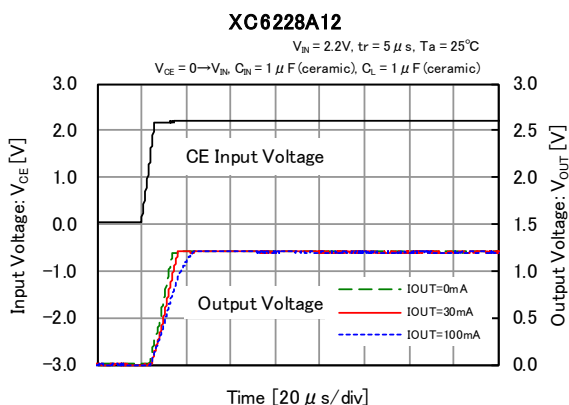
■ 特性例

(9) Load Transient Response

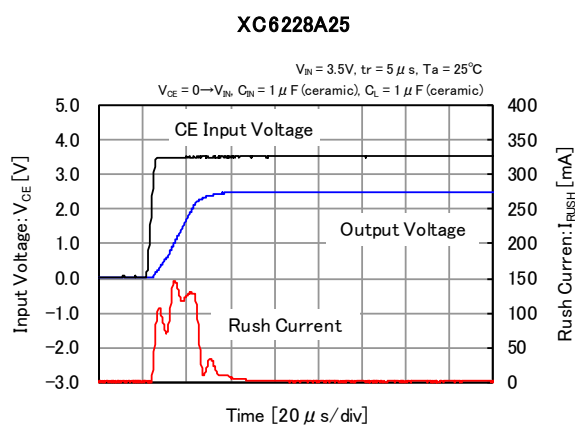
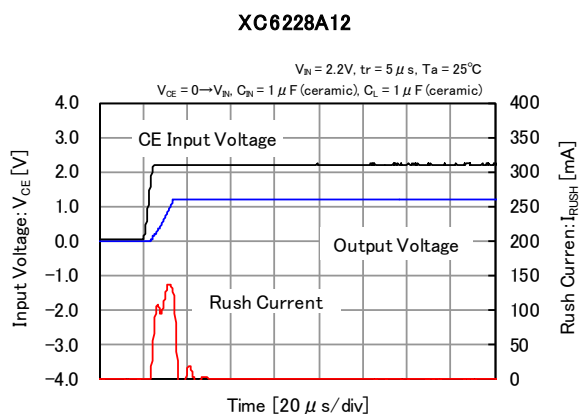


■ 特性例

(10) CE Rising Response Time



(11) Inrush Current Response Time

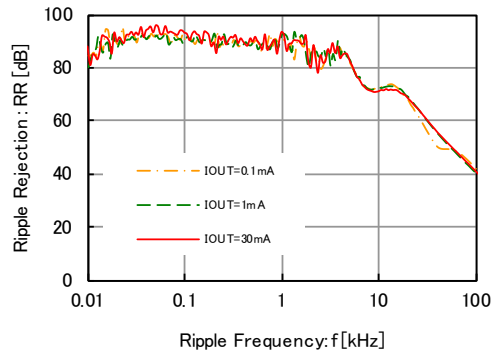


■ 特性例

(12) Ripple Rejection Rate

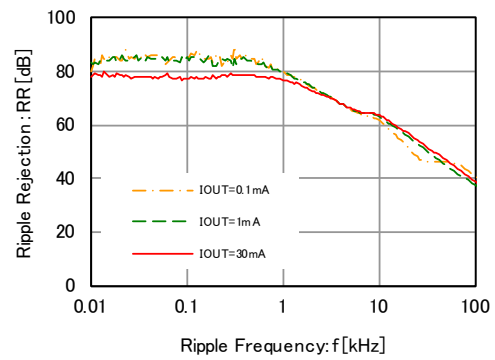
XC6228A12

Ta = 25°C, V_{IN} = 3.0VDC+0.5Vp-pAC
C_{IN} = 0.1 μF (ceramic), C_L = 1 μF (ceramic)



XC6228A25

Ta = 25°C, V_{IN} = 3.5VDC+0.5Vp-pAC
C_{IN} = 0.1 μF (ceramic), C_L = 1 μF (ceramic)



■ パッケージインフォメーション

最新のパッケージ情報については www.torex.co.jp/technical-support/packages/ をご覧ください。

PACKAGE	OUTLIN / LAND PATTERN	THERMAL CHARACTERISTICS	
USPQ-4B04	USPQ-4B04 PKG	Standard Board	USPQ-4B04 Power Dissipation

XC6228 シリーズ

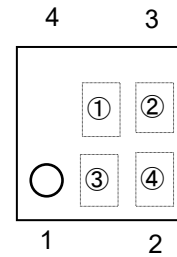
■マーキング

●USPQ-4B04

①製品番号を表す。

シンボル	品名表記例
T	XC6228A****-G

USPQ-4B04



②出力電圧を表す。

シンボル	出力電圧(V)	品名表記例	シンボル	出力電圧(V)	品名表記例
0	1.2	XC6228*12***-G	F	2.7	XC6228*27***-G
1	1.3	XC6228*13***-G	H	2.8	XC6228*28***-G
2	1.4	XC6228*14***-G	K	2.9	XC6228*29***-G
3	1.5	XC6228*15***-G	L	3.0	XC6228*30***-G
4	1.6	XC6228*16***-G	M	3.1	XC6228*31***-G
5	1.7	XC6228*17***-G	N	3.2	XC6228*32***-G
6	1.8	XC6228*18***-G	P	3.3	XC6228*33***-G
7	1.9	XC6228*19***-G	R	3.4	XC6228*34***-G
8	2.0	XC6228*20***-G	S	3.5	XC6228*35***-G
9	2.1	XC6228*21***-G	T	3.6	XC6228*36***-G
A	2.2	XC6228*22***-G	U	3.7	XC6228*37***-G
B	2.3	XC6228*23***-G	V	3.8	XC6228*38***-G
C	2.4	XC6228*24***-G	X	3.9	XC6228*39***-G
D	2.5	XC6228*25***-G	Y	4.0	XC6228*40***-G
E	2.6	XC6228*26***-G			

③,④ 製造ロットを表す。01~09, 0A~0Z, 11~9Z, A1~A9, AA~AZ, B1~ZZ を繰り返す。
(但し、G, I, J, O, Q, W は除く。反転文字は使用しない。)

1. 本データシートに記載された内容(製品仕様、特性、データ等)は、改善のために予告なしに変更することがあります。製品のご使用にあたっては、その最新情報を当社または当社代理店へお問い合わせ下さい。
2. 本データシートに記載された内容は、製品の代表的動作及び特性を説明するものでありそれらの使用に関連して発生した第三者の知的財産権の侵害などに関し当社は一切その責任を負いません。又その使用に際して当社及び第三者の知的財産権の実施許諾を行うものではありません。
3. 本データシートに記載された製品或いは内容の情報を海外へ持ち出される際には、「外国為替及び外国貿易法」その他適用がある輸出関連法令を遵守し、必要な手続きを行って下さい。
4. 本製品は、1)原子力制御機器、2)航空宇宙機器、3)医療機器、4)車両・その他輸送機器、5)各種安全装置及び燃焼制御装置等々のように、その機器が生命、身体、財産等へ重大な損害を及ぼす可能性があるような非常に高い信頼性を要求される用途に使用されることを意図しておりません。これらの用途への使用は当社の事前の書面による承諾なしに使用しないで下さい。
5. 当社は製品の品質及び信頼性の向上に努めておりますが、半導体製品はある確率で故障が発生します。故障のために生じる人身事故、財産への損害を防ぐためにも設計上のフェールセーフ、冗長設計及び延焼対策にご留意をお願いします。
6. 本データシートに記載された製品には耐放射線設計はなされていません。
7. 保証値を超えた使用、誤った使用、不適切な使用等に起因する損害については、当社では責任を負いかねますので、ご了承下さい。
8. 本データシートに記載された内容を当社の事前の書面による承諾なしに転載、複製することは、固くお断りします。

トレックス・セミコンダクター株式会社