

XD6130/XD6131 Series

ウォッチドッグタイムアウト時間 コンデンサ外調タイプ電圧検出器

AEC-Q100 Grade1準拠

おすすめポイント

- 1.動作温度範囲-40~125°C
AEC-Q100 Grade 1準拠！
- 2.EN機能 / MR機能同時使用可！
- 3.ウォッチドッグ機能ON/OFF可！



+125°C対応

SOT-26

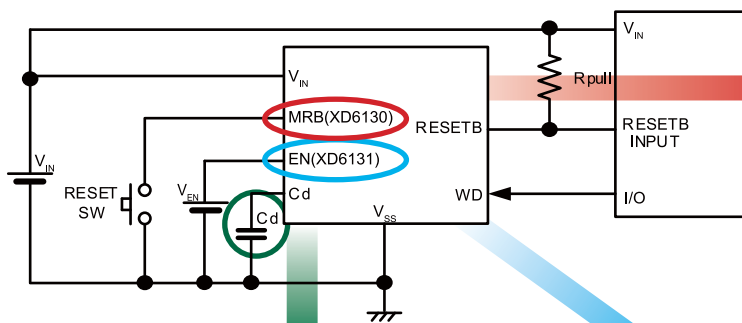


2.9 x 2.8 x h1.1mm
業界標準のSOTパッケージ

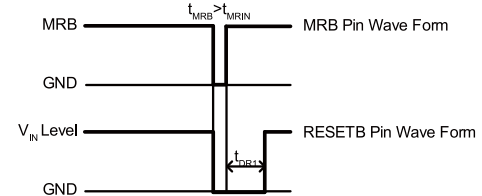
+125°C動作でAEC-Q100 Grade 1に準拠。搭載場所を気にせず使用する事が可能です。



状況に応じて使用可能なウォッチドッグ機能

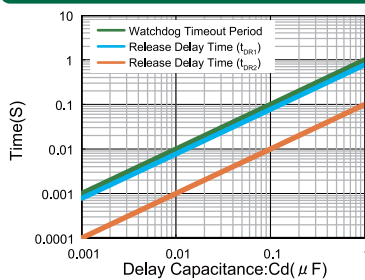


マニュアルリセット機能(XD6130)



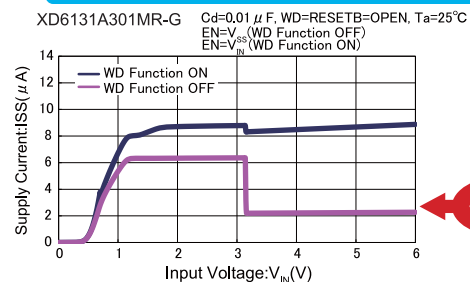
マニュアルリセット端子をL→Hレベルにすることで出力をLowレベルにすることが可能

ウォッチドッグ時間、解除遅延時間可変



外部Cdコンデンサの容量値を調整することによりウォッチドッグ時間と検出遅延時間を設定可能

ウォッチドッグON/OFF機能(XD6131)



EN端子をLowレベルにすることによりウォッチドッグ機能を停止させ低消費電流動作が可能

主な特長

検出電圧(標準)	1.6V, 2.2V, 2.3V, 2.4V 2.9V, 3.0V, 3.1V, 4.4V 4.5V, 4.6V	消費電流	8.1 μA 検出時 9.8 μA 解除時 2.5 μA 解除時(EN=L)
動作電圧範囲	1.5V~6.0V	機能	ウォッチドッグ(タイムアウト時間可変) マニュアルリセット機能(XD6130) ウォッチドッグON/OFF機能(XD6131)
ヒステリシス幅	VDFL × 5%	動作周囲温度	-40°C~+125°C
出力形態	Nchオープンドレイン出力	パッケージ	SOT-26

