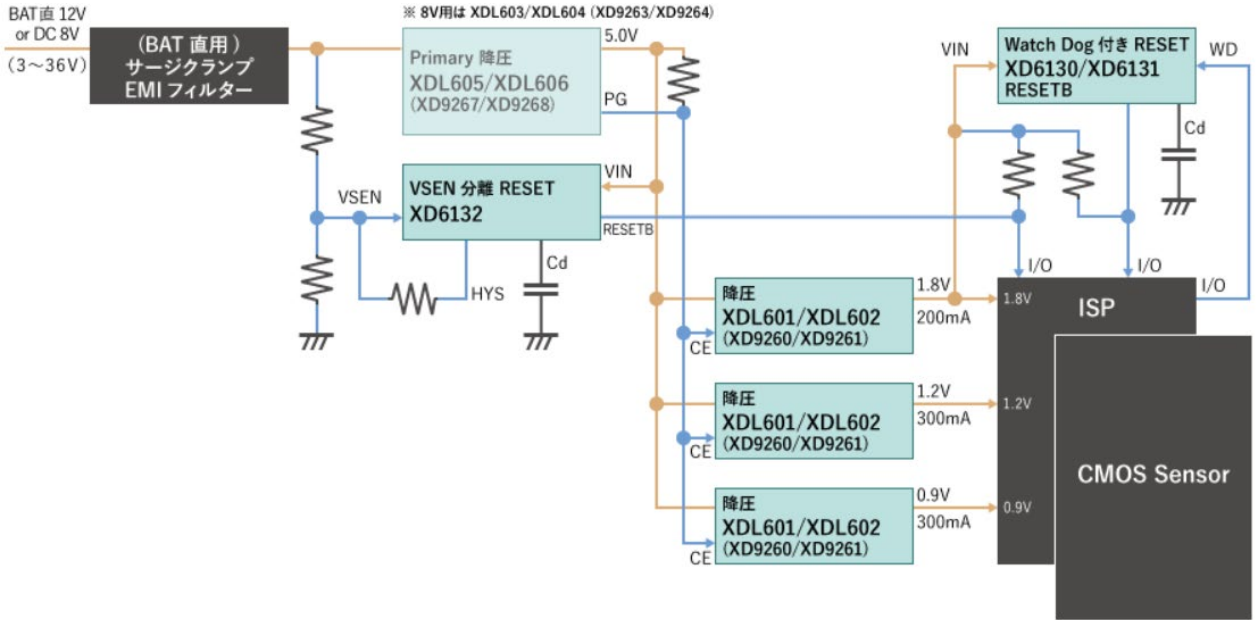


車載カメラモジュールには12Vバッテリーに直接接続されるケースと、8V程度の1次電源出力が供給される2つのケースがあります。小型化が進む車載カメラモジュールに適したソリューション例を紹介し  
ます。



ブロック図	要求項目	推奨製品	特徴
降圧 1次: バッテ リー直 12V → 2次用 or DC 8V → ユ ニット内部用	<b>要求仕様</b> $V_{IN}$ : ~36V or 8V $V_{OUT}$ : 5V $I_{OUT}$ : 500mA $f_{osc}$ > 2MHz  <b>その他</b> ・小型/高放熱 /低ノイズ ・コールドク ランクなどで $V_{IN}$ が $V_{OUT}$ より 低下しても、 $V_{OUT}$ を極力高 く維持	バッテリー 直 12V入力 用 <a href="#">XDL605</a> / <a href="#">XDL606</a> ( <a href="#">XD9267</a> / <a href="#">XD9268</a> )	<b>コイル一体型降圧DC/DC, PWM (XDL605), PWM/PFM (XDL606)</b> ・コイルを一体にする事により省スペースかつ高効率、高放熱、低EMI ・Pch SWによるDuty=100%、 $V_{IN}$ 低下に対応 ・コイル外付けのXD9267(PWM)、XD9268(PWM/PFM)もあり  AEC-Q100 Grade-2 $V_{IN}$ : 3~36V (絶対最大定格 40V、かつ46V <400ms) $V_{OUT}$ : 1.8V~5V (外部抵抗にて設定、XD9267 / XD9268は1~25V) $I_{OUT}$ : 600mA $f_{osc}$ : 2.2MHz 最大Duty比: 100% (Pch SW) ソフトスタート: 外調可能 Power Good機能 ウェットプルフランク対応パッケージ (XDL605 / XDL606)
		DC 8V入力 用 <a href="#">XDL603</a> / <a href="#">XDL604</a> ( <a href="#">XD9263</a> / <a href="#">XD9264</a> )	<b>コイル一体型降圧DC/DC, PWM (XDL603), PWM/PFM (XDL604)</b> ・コイルを一体にする事により省スペースかつ高効率、高放熱、低EMI ・Pch SWによるDuty=100%、 $V_{IN}$ 低下に対応 ・コイル外付けのXD9263 (PWM)、XD9264 (PWM/PFM)もあり  AEC-Q100 Grade-2 $V_{IN}$ : 3~18V (絶対最大定格 20V) $V_{OUT}$ : 1.8V~5V (外部抵抗にて設定、XD9263 / XD9264は1~15V) $I_{OUT}$ : 500mA $f_{osc}$ : 2.2MHz 最大Duty比: 100% (Pch SW) ソフトスタート: 外調可能 Power Good機能 ウェットプルフランク対応パッケージ (XDL603 / XDL604)

ブロック図	要求項目	推奨製品	特徴
降圧 ISP, CMOSセンサー用	<b>要求仕様</b> $V_{OUT}$ : 0.9V, 1.2V, 1.8V $I_{OUT}$ : ~300mA $f_{osc}$ > 2MHz  <b>その他</b> <ul style="list-style-type: none"> <li>・高速過渡応答、高安定度</li> <li>・高効率</li> <li>・低ノイズ</li> </ul>	<a href="#">XDL601</a> / <a href="#">XDL602</a> <a href="#">(XD9260 / XD9261)</a>	<b>コイル一体型 HiSAT-COT 降圧DC/DC, PWM (XDL601), PWM/PFM (XDL602)</b> <ul style="list-style-type: none"> <li>・低リップルとコイル一体で高感度センサ用途に最適</li> <li>・HiSAT-COT制御による高速過渡応答</li> <li>・コイル外付けのXD9260 (PWM)、XD9261 (PWM/PFM)もあり</li> </ul> AEC-Q100 Grade-2 $V_{IN}$ : 2.5~5.5V $V_{OUT}$ : 0.8V~3.3V (XD9260 / XD9261は0.8~3.6V) $I_{OUT}$ : 1.5A $f_{osc}$ : 3.0MHz (XD9260 / XD9261は1.2MHz, 3.0MHz) ウェットプルフランク対応パッケージ (XDL601 / XDL602)
RESET バッテリー直 12Vラインのモニタ用	<b>要求仕様</b> 検出電圧: 6~7V 解除電圧: 9V  <b>その他</b> <ul style="list-style-type: none"> <li>・任意のヒステリシス幅設定</li> <li>・解除/検出遅延</li> <li>・12Vラインの正負サージ電圧対応</li> </ul>	<a href="#">XD6132</a>	<b>センス(VSEN)端子分離 &amp; コンデンサ遅延タイプ 低消費電圧検出器</b> <ul style="list-style-type: none"> <li>・センス端子分離で分割抵抗を用いてバッテリー直 12Vラインのモニタに最適</li> <li>・センス端子にはサージ電圧保護回路内蔵</li> <li>・一つの外付けコンデンサによる解除/検出遅延に対応</li> <li>・検出と解除の比は4通りから選択可</li> <li>・機器の安定動作のため、ヒステリシス外調機能で任意の検出/解除電圧設定が可能</li> </ul> AEC-Q100 Grade-1 $V_{IN}$ : 1.6~6.0V 検出電圧: 1.0V (センス出端子分離、内部固定、外部の分割コンデンサで任意に設定) $I_q$ : 1.28 $\mu$ A
Watch Dog付き RESET ISPの電源電圧と動作のモニタ用	<b>要求仕様</b> 検出電圧 1.6V ISPに合わせたWDT時間の調整	<a href="#">XD6130</a> / <a href="#">XD6131</a>	<b>ウォッチドッグ機能付き電圧検出器</b> <ul style="list-style-type: none"> <li>・ウォッチドッグタイムアウト時間と解除遅延時間を一つの外付けコンデンサCdで設定</li> <li>・マニュアルリセット機能付きXD6130、ウォッチドッグON/OFF機能付きXD6131をラインナップ</li> </ul> AEC-Q100 Grade-1 $V_{IN}$ : 1.5~6.0V 検出電圧: 1.6~4.6V

## ソリューション概要

車には多くのカメラモジュールが用いられるようになり、電源にはより小型化、高効率、低ノイズ、低消費が要求されています。

### Primary 降圧DC/DCについて

1段目で共通電圧に落とし、さらに2段目で各必要電圧に落として供給する構成が一般的で、各々1次側(Primary)電源、2次側(Secondary)電源と呼びます。1次側DC/DCはEMIを考慮し、発振周波数が2MHz以上を用います。軽負荷の状態が長く、その際の周波数低下が許容される場合はPWM/PFM自動切り替えタイプ、負荷状態によらず動作周波数を一定としたい場合はPWM固定を選びます。

またコールドクランクやアイドルリングストップからの起動、長いハーネスなどにより電源ラインの電圧が大きく低下しますので、入力電圧低下時にも出力電圧を維持しやすいDuty比100%に対応したPch SWタイプが適しています。

#### 降圧DC/DC, 36V動作 (絶対最大定格 40V、かつ46V ≤400ms)

XDL605: コイル一体型 PWM  
XDL606: コイル一体型 PWM/PFM  
XD9267: PWM  
XD9268: PWM/PFM

#### 降圧DC/DC, 18V動作 (絶対最大定格 20V)

XDL603: コイル一体型 PWM  
XDL604: コイル一体型 PWM/PFM  
XD9263: PWM  
XD9264: PWM/PFM

立ち上がりシーケンスのために、1次側DC/DCのPG(Power Good)端子やソフトスタート時間設定を用います。1次側DC/DCが十分に立ち上がってからPG端子によってCEを駆動して2次側のDC/DCを立ち上げ、ECUの誤動作を防ぎます。

またバッテリー直の場合、1次側入力のスパイクノイズや接続されるハーネスからの輻射ノイズを抑えるために1次側DC/DCの入力にサージクランプやEMIフィルタを用いるのが一般的です。XDL605のCISPR 25対応のフィルタについては以下リンク先のノイズデータをご確認下さい。

※CISPR25\_Class5ノイズデータ

 [XDL605-CISPR25\\_Class5.pdf\[2.6MB\]](#)

## ソリューション概要

### ISP, CMOSセンサー向け降圧DC/DCについて

2次側の各電源ラインには小型、高速応答、低ノイズのDC/DCを推奨します。

#### 降圧DC/DC

- XDL601: コイル一体型 PWM, 高速過渡応答, 低EMI
- XDL602: コイル一体型 PWM/PFM, 高速過渡応答, 低EMI
- XD9260: PWM, 高速過渡応答
- XD9261: PWM/PFM, 高速過渡応答

なお、DC/DCの発振周波数は2MHz以上を用いることが一般的ですが、1次側DC/DCのように外部にハーネスで直接接続するわけではないので、効率を求めて低めの周波数を用いることもあります。このためXD9260, XD9261には 3.0MHz, 1.2MHz両タイプを用意しております。

また、各電圧の立ち上がり/立ち下がりシーケンスが指定されている場合は、各DC/DCのCEにCRを用いたディレーを設定します。

## ソリューション概要

### 入力電圧監視向けRESET ICについて

1次側の入力電圧監視用のセンス(VSEN)端子分離タイプの電圧検出器です。装置の安定した動作、誤動作防止、適切な立上り/立下りシーケンスのために用います。

センス端子は分割抵抗を用いて1次側の入力電圧に接続されています。これによって電圧検出器の絶対最大電圧を越える電圧の監視を実現しています。電圧検出器の信号はISPが動作可能時に必要ですので、電圧検出器の電源は一次側の出力からとっています。RESETB出力はISPのI/Oに接続されて、ISPによってモニターされます。

#### 電圧検出器

XD6132: センス分離, HYS (Hysteresis) 外調,  
Cd外付け解除/検出遅延, センス端子サージ電圧保護回路内蔵

この電圧検出器と合わせ、上図の動作は以下ようになります。

例：1次側  $V_{IN}$ : バッテリー直 12V, 1次側DC/DC  $V_{OUT}$ : 5V, 電圧検出器の検出電圧: 7V、解除電圧: 9Vのケース

#### (a) 入力電圧投入時、コールドクランク後復帰時

バッテリー直の12Vが立上り、1次側DC/DCが立上って出力電圧が5Vに達すると、PG = "H"となります。それに伴い2次側のCE = "H"となることで、2次側DC/DCが動作し、ECUへ電圧を供給します。電圧検出器は入力電圧が解除電圧: 9Vを越えるとRESETB = "H"となり、ISPに入力電圧が正常であることを知らせます。

#### (b) 入力電圧低下/切断時

入力電圧が検出電圧7Vを切るとRESETB = "L"となり、ISPに電圧低下を知らせます。ISPはこの信号に従い、DC/DCの出力電圧が低下前に動作停止やデータ退避等を実行することが可能です。ここにメリットを与えるのがHYS (Hysteresis)外調と検出遅延時間です。

#### ● HYS (Hysteresis)外調

上の例では検出/解除電圧 = 7V/9Vでしたが、一般の電圧検出器では解除電圧が検出電圧+5%程度に固定されており、このようなコールドクランク等を考慮した検出/解除電圧にすることができません。HYS (Hysteresis)外調機能を持つ電圧検出器では、任意の検出電圧および解除電圧を外部抵抗で設定可能で、変動の激しいバッテリー直の用途に必須です。

#### ● 検出遅延時間の設定

短い時間の電圧低下ではECUの停止させたくない場合が多く、そのために検出遅延を活用します。

## ソリューション概要

### ISPの電源電圧と動作モニタ用ウォッチドック付きRESET ICについて

ウォッチドック付きRESET ICを一つ用いて、ISPの電源電圧と正常動作の両方を監視できます。

#### ウォッチドック付き電圧検出器

XD6130: ウォッチドック付き電圧検出器

外付けコンデンサ 1 つでウォッチドックタイムアウト時間  
マニュアルリセット機能付き

XD6131: ウォッチドック付き電圧検出器

外付けコンデンサ 1 つでウォッチドックタイムアウト時間,  
ウォッチドック ON/OFF 機能付き

電圧監視機能により2次側DC/DCの出力電圧が十分立ち上がったことを知らせてISPの動作を開始し、電圧低下時も知らせることにより、ISPの誤動作を防ぎます。ISP立ち上がり後は、WD端子に定期的にISPからパルスが入ると正常動作と判断し、もしその信号が来なくなるとISPが暴走したと判断してRESETをかけることにより再起動させます。

以上のように、小型DC/DCや電圧検出器で理想的な電源を構成できます。従来はノイズを防止するためLDOが使われてきましたが、ISP, CMOSセンサの消費電流増加と、小型化のための熱課題の解決から、高性能DC/DCが必須となっています。さらに、上記のように特徴ある電圧検出器で制御すると、車載で要求される安全で正確な動作により適したコントロールを実現することができます。