

報道関係各位

TRX064 2010年11月16日

逆流防止機能付 700mA 高速レギュレータ XC6227 シリーズ

トレックス・セミコンダクター株式会社(東京都中央区 代表取締役: 藤阪 知之)は逆流防止機能付、最大出力電流 700mA の高速レギュレータ XC6227 シリーズを開発しました。

XC6227シリーズは、逆流防止機能付、高精度($\pm 1\%$)、高リップル除去(65dB@1kHz)、低ドロップアウト(120mV@ $I_{OUT}=300mA$)を実現した、最大出力電流700mAの高速レギュレータICです。本ICは、高速負帰還回路を採用し、急峻な負荷電流の変動に対し出力電圧の電圧変動を抑え、安定した電源供給を行うことができます。

逆流防止機能が搭載されているため、出力端子(VOUT)に入力端子(VIN)以上の電圧が印加される場合、逆流を防ぎ消費電流を抑えIC を保護することができます。用途はバックアップ電源用として最適です。動作電圧範囲は1.7V から対応、低電圧駆動が可能です。

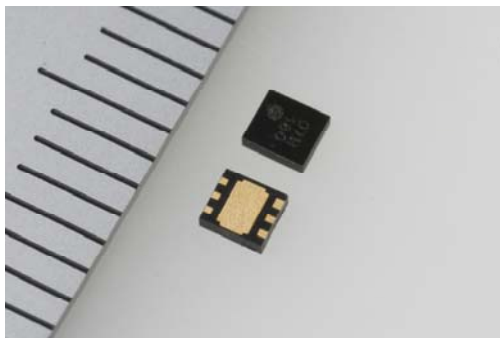
パッケージは、小型のUSP-6C(1.8mm x 2.0mm x h0.6mm)を採用し、省スペース設計に貢献いたします。その他、SOT-25、SOT-89-5からも選択可能です。またEU RoHS指令、Pbフリー対応で環境に配慮した製品です。

【XC6227 シリーズの特長】

- 最大出力電流 700mA
- 高速負荷過渡応答 39mVドロップ@ $I_{OUT}=10mA \rightarrow 300mA$
- 1.7V 低電圧動作
- 低ドロップアウト (120mV@ $I_{OUT}=300mA$)
- 逆流防止機能付
- 過電流保護、過熱保護回路を内蔵

【発売概要】

製品名	サンプル価格	量産時期
XC6227 シリーズ	200 円(税抜価格)	量産中

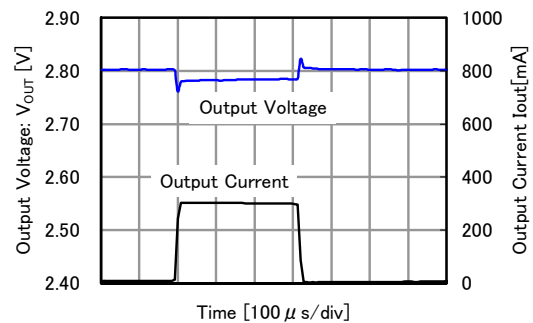


▲XC6227 シリーズ、USP-6C (1.8 x 2.0 x h0.6mm)

Load Transient Response

XC6227x281

$V_{IN}=3.8V$, $T_a = 25^\circ C$, $I_{OUT} = 10 \leftrightarrow 300mA$, $t_r=t_f=5 \mu s$
 $C_{IN} = 1.0 \mu F$ (ceramic), $C_L=2.2 \mu F$ (ceramic)



▲負荷過渡応答特性例

【会社概要】

設立: 1995 年

資本金: 9 億 8478 万円

代表者: 藤阪 知之

事業内容: 半導体デバイスの開発、設計製造、半導体デバイスの販売

<http://www.torex.co.jp>

【本件に関するお問い合わせ先】

トレックス・セミコンダクター株式会社

マーケティング部 広報販売促進課 TEL: 03-5652-8750

【販売・お取引に関するお問い合わせ】

トレックス・セミコンダクター株式会社

東日本営業部: 03-5652-8730 関東西営業所: 042-548-3931 西日本営業部: 06-6397-6802

2010/11/16