

■ 概要

ここ数年で高付加価値商品だけでなく多くの携帯機器にLCDを搭載することが当たり前の時代になってきました。当然ながら廉価な商品にも搭載されるようになってきており、低価格にてLCD電源を提供する必要があります。

弊社では、DC/DCコントローラIC1個でマルチ電源ソリューションを提案いたします。

■ 動作説明

メイン電源(低電圧、大電流)は通常のDC/DCコンバータ回路で構成します。サブ電源(高電圧、小電流、および、負電圧、小電流)はメイン電源のスイッチング波形を交流と見立てて、それを整流しています。このときに、倍電圧整流したり、負電圧を発生させたりします。

(ダイオードチャージポンプ方式)

■ 回路例及び特性例

図1.LCD用モジュール向け

出力 +8V、50mA 入力 2.4V~3V
+16V、2mA
-7V、2mA

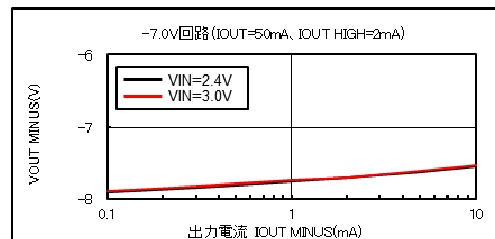
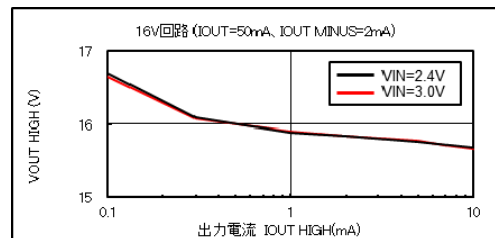
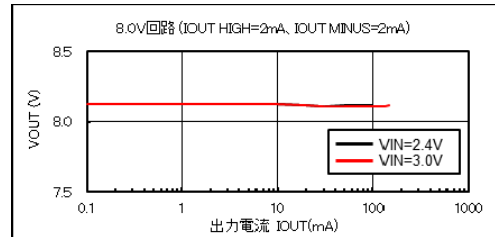
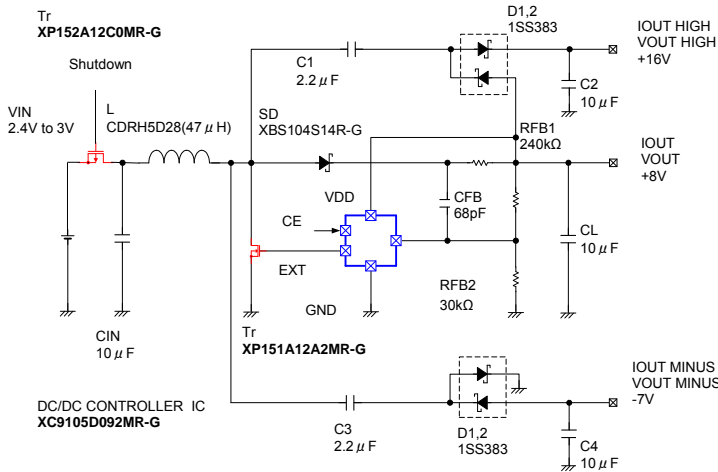


図2.メイン電源+LCD用電源向け

出力 +3.3V、50mA 入力 2.4V~3V
+9V、2mA
-6V、2mA

