

# XA6115 シリーズ

JTR0215 - 001  
2009/04/23

## 電圧検出器( $V_{DF}=1.6V \sim 5.0V$ )

### 概要

XA6115 シリーズは、高精度、低消費電流を実現した CMOS プロセスのウォッチドッグ機能付き電圧検出器です。内部は基準電圧源、遅延回路、コンパレータ、出力ドライバー回路から構成されています。

遅延回路を内蔵しているため外付け部品なしで遅延時間を持った信号を出力します。出力タイプは VDFL (検出時 L レベル) と VDFH (検出時 H レベル) の二種類です。

XA6115 シリーズでウォッチドッグ機能を使用しない場合はウォッチドッグ端子をオープンで使用できます。その際、内部カウンターはウォッチドッグタイムアウト時間前にクリアされます。

検出電圧はレーザートリミングにより 1.6V~5.0V まで、0.1V ステップで設定可能です。

ウォッチドッグタイムアウト時間は 6.25ms から 1.6s まで 6 種類選択できます。

解除遅延時間は 3.13ms から 1.6s まで 7 種類選択できます。

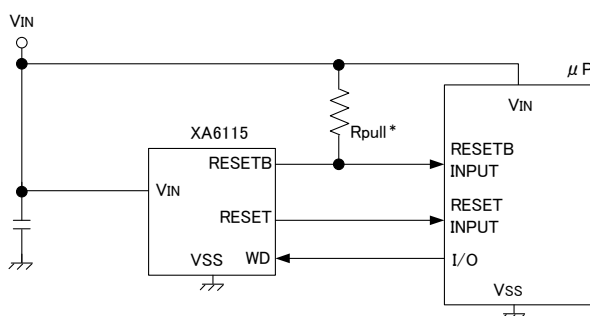
### 用途

アミューズメント

### 特長

|                     |   |
|---------------------|---|
| 検出電圧範囲              | : 1.6V ~ 5.0V $\pm$ 2% (0.1V ステップ)                          |
| ヒステリシス幅             | : $V_{DF} \times 0.1\%$ (TYP.)                              |
| 動作電圧範囲              | : 1.0V ~ 6.0V   |
| 検出電圧温度特性            | : $\pm 100\text{ppm/}$ (TYP.)                               |
| 出力形態                | : Nch オープンドレイン出力、または CMOS 出力                                |
| ウォッチドッグ端子           | : ウォッチドッグ入力。ウォッチドッグ時間内に H 又は L に維持されるとリセット出力端子にリセット信号を出力。   |
| 解除遅延時間              | : 1.6s, 400ms, 200ms, 100ms, 50ms, 25ms, 3.13ms が選択可能。(TYP) |
| ウォッチドッグタイムアウト時間     | : 1.6s, 400ms, 200ms, 100ms, 50ms, 6.25ms が選択可能。(TYP)       |
| VDFL (検出時 LOW レベル)  |   |
| VDFH (検出時 HIGH レベル) |   |
| パッケージ               | : SOT-25  |

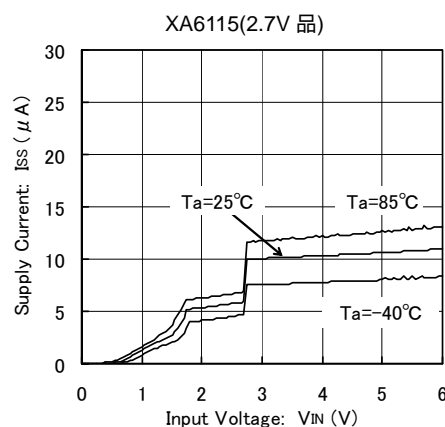
### 代表標準回路



\*Not necessary with CMOS output products

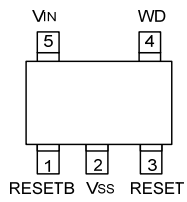
### 代表特性例

消費電流 - 入力電圧特性例



## 端子配列

SOT-25 PKG



SOT-25

(TOP VIEW)

## 端子説明

SOT-25 PKG

| 端子番号 | 端子名    | 機能                             |
|------|--------|--------------------------------|
| 1    | RESETB | リセット出力端子 (VDFL : 検出時 Low レベル)  |
| 2    | Vss    | グランド端子                         |
| 4    | WD     | ウォッチドッグ端子                      |
| 5    | VIN    | 電源入力端子                         |
| 3    | RESET  | リセット出力端子 (VDFH : 検出時 High レベル) |

## 製品分類

### セレクションガイド

| シリーズ名  | ウォッチドッグ機能 | リセット出力タイプ                 |                          |
|--------|-----------|---------------------------|--------------------------|
|        |           | V <sub>DFL</sub> (RESETB) | V <sub>DFH</sub> (RESET) |
| XA6115 |           | Nch オープンドレイン出力            | CMOS 出力                  |

### 品番ルール

XA61 \_\_\_\_\_ - \_\_\_\_\_ <sup>(\*)</sup>

| 記号 | 内容                                | シンボル    | 詳細内容                                  |
|----|-----------------------------------|---------|---------------------------------------|
|    | ヒステリシス幅                           | 1       | V <sub>DF</sub> × 0.1% (TYP) ヒステリシス無し |
|    | ウォッチドッグ機能及びリセット出力タイプ              | 5       | 上記セレクションガイド参照                         |
|    | 解除遅延時間                            | A       | 3.13ms (TYP)                          |
|    |                                   | B       | 25ms (TYP)                            |
|    |                                   | C       | 50ms (TYP)                            |
|    |                                   | D       | 100ms (TYP)                           |
|    |                                   | E       | 200ms (TYP)                           |
|    |                                   | F       | 400ms (TYP)                           |
|    |                                   | H       | 1.6s (TYP)                            |
|    | ウォッチドッグタイムアウト時間                   | 1       | 6.25ms (TYP)                          |
|    |                                   | 2       | 50ms (TYP)                            |
|    |                                   | 3       | 100ms (TYP)                           |
|    |                                   | 4       | 200ms (TYP)                           |
|    |                                   | 5       | 400ms (TYP)                           |
|    |                                   | 6       | 1.6s (TYP)                            |
|    | 検出電圧                              | 16 ~ 50 | 例:4.5V 品 =4、 =5                       |
|    | パッケージ形状<br>テーピング仕様 <sup>(*)</sup> | MR      | SOT-25                                |
|    |                                   | MR-G    | SOT-25 (ハロゲン&アンチモンフリー)                |

注意点：解除遅延時間 ウォッチドッグタイムアウト時間にて設定して下さい。

例：XA6115D427MR 又は XA6115D327MR。

(\*1) 末尾に“-G”が付く場合は、ハロゲン&アンチモンフリーかつ RoHS 対応製品になります。

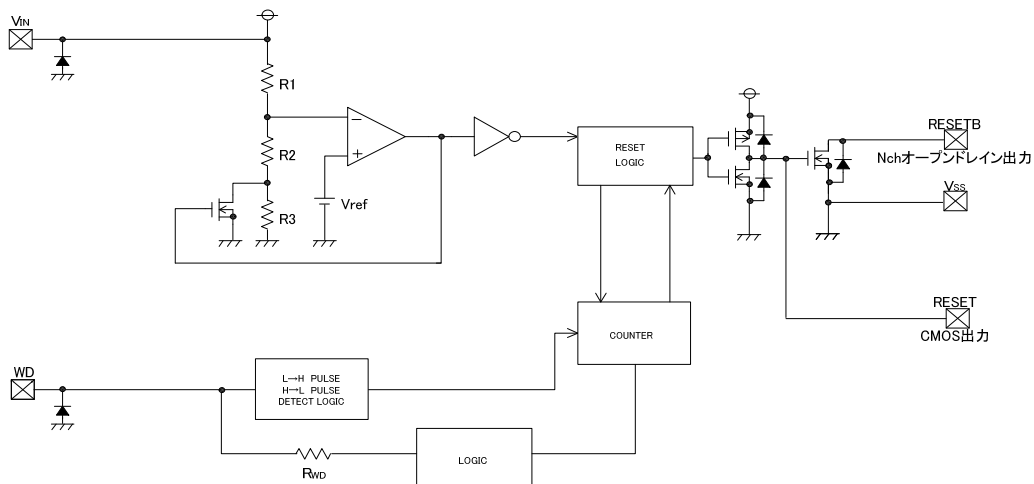
(\*2) エンボステープポケットへのデバイス挿入方向は定まっております。標準とは別に逆挿入を要望される場合は弊社営業に相談ください。

(標準：⑦R-⑨、逆挿入：⑦L-⑨)

# XA6115 シリーズ

## ブロック図

XA6115 シリーズ



## 絶対最大定格

Ta=25

| 項目     | 記号             | 定格            | 単位                    |
|--------|----------------|---------------|-----------------------|
| 入力電圧   | VIN            | Vss-0.3 ~ 7.0 | V                     |
|        | WD             | Vss-0.3 ~ 7.0 |                       |
| 出力電流   | IOUT           | 20            | mA                    |
| 出力電圧   | CMOS 出力        | RESET         | Vss-0.3 ~ VIN+0.3 7.0 |
|        | Nch オープンドレイン出力 | RESETB        | Vss-0.3 ~ 7.0         |
| 許容損失   | SOT-25         | Pd            | 250                   |
| 動作周囲温度 | Topr           |               | -40 ~ +85             |
| 保存温度   | Tstg           |               | -55 ~ +125            |

## 電気的特性

XA6115 シリーズ一覧表 1

Ta=25

| 項目                    | 記号                 | 測定条件   | 格規値                       |                                  |                                  | 単位       | 測定回路 |   |
|-----------------------|--------------------|--|---------------------------|----------------------------------|----------------------------------|----------|------|---|
|                       |                    |  | MIN                       | TYP                              | MAX                              |          |      |   |
| 検出電圧                  | VDFL<br>VDFH       |  | VDF(T)<br>× 0.98          | VDF(T)                           | VDF(T)<br>× 1.02                 | V        | 1    |   |
| ヒステリシス幅*1             | VHYS               |  | 0                         | VDF<br>× 0.001                   | VDF<br>× 0.01                    | V        | 1    |   |
| 消費電流                  | Iss                | WD 端子=オープン   | VIN=VDF(T) × 0.9V         | -                                | 5                                | 11       | μA   | 2 |
|                       |                    |  | VIN=VDF(T) × 1.1V         | -                                | 10                               | 16       |      |   |
|                       |                    |  | VIN=6.0V                  | -                                | 12                               | 18       |      |   |
| 動作電圧                  | VIN                |  | 1.0                       | -                                | 6.0                              | V        | 1    |   |
| VDFL 出力電流<br>(RESETB) | IRBOUT             | Nch VDS=0.5V<br>VIN=1.0V<br>VIN=2.0V (VDFL(T)>2.0V の時)<br>VIN=3.0V (VDFL(T)>3.0V の時)<br>VIN=4.0V (VDFL(T)>4.0V の時) | 0.15<br>2.0<br>3.0<br>3.5 | 0.5<br>2.5<br>3.5<br>4.0         | -                                | mA       | 3    |   |
| VDFH 出力電流<br>(RESET)  | IROUT              | Nch VDS=0.5V<br>VIN=6.0V   | 4.4                       | 4.9                              | -                                | mA       | 3    |   |
|                       |                    | Pch VDS=0.5V<br>VIN=1.0V<br>VIN=2.0V (VDFH(T)>2.0V の時)<br>VIN=3.0V (VDFH(T)>3.0V の時)<br>VIN=4.0V (VDFH(T)>4.0V の時) | -                         | -0.08<br>-0.50<br>-0.75<br>-0.95 | -0.02<br>-0.30<br>-0.55<br>-0.75 |          | 4    |   |
| 温度特性                  | VDF/<br>(Topr・VDF) | -40 Topr 85  | -                         | ± 100                            | -                                | ppm<br>/ | 1    |   |
| 解除遅延時間<br>(VDF 1.8V)  | tDR                | VIN を 1.0V 2.0V に変化、VIN が解除電圧に達し、リセット出力端子が解除するまでの時間  | 2.00                      | 3.13                             | 5.00                             | ms       | 5    |   |
|                       |                    |  | 18                        | 25                               | 31                               |          |      |   |
|                       |                    |  | 37                        | 50                               | 63                               |          |      |   |
|                       |                    |  | 75                        | 100                              | 125                              |          |      |   |
|                       |                    |  | 150                       | 200                              | 250                              |          |      |   |
|                       |                    |  | 300                       | 400                              | 500                              |          |      |   |
|                       |                    |  | 1200                      | 1600                             | 2000                             |          |      |   |
| 解除遅延時間<br>(VDF 1.9V)  | tDR                | VIN を 1.0V VDF × 1.1V に変化、VIN が解除電圧に達し、リセット出力端子が解除するまでの時間  | 2.00                      | 3.13                             | 5.00                             | ms       | 5    |   |
|                       |                    |  | 18                        | 25                               | 31                               |          |      |   |
|                       |                    |  | 37                        | 50                               | 63                               |          |      |   |
|                       |                    |  | 75                        | 100                              | 125                              |          |      |   |
|                       |                    |  | 150                       | 200                              | 250                              |          |      |   |
|                       |                    |  | 300                       | 400                              | 500                              |          |      |   |
|                       |                    |  | 1200                      | 1600                             | 2000                             |          |      |   |

\*1: XA6115 (ヒステリシス無し)

(注 1)VDF(T):設定検出電圧値。

(注 2)検出電圧の記号で VDF のみ記載されているものは VDFL(検出時 L レベル)、VDFH (検出時 H レベル)の両方の条件を含む。

# XA6115 シリーズ

## 電気的特性

XA6115 シリーズ一覧表 2

Ta=25

| 項目                              | 記号         | 測定条件   | 規格値                 |      |                     | 単位      | 測定回路 |
|---------------------------------|------------|--|---------------------|------|---------------------|---------|------|
|                                 |            |  | MIN                 | TYP  | MAX                 |         |      |
| 検出遅延時間                          | $t_{DF}$   | $V_{IN}=6.0V$ 1.0V に変化、 $V_{IN}$ が検出電圧に達し、リセット出力端子が検出するまでの時間。(WD=オープン)               | -                   | 3    | 30                  | $\mu s$ | 5    |
| $V_{DFL}/V_{DFH}$ CMOS 出力リーク電流  | $I_{leak}$ | $V_{IN}=6V, RESETB=6V$ ( $V_{DFL}$ )<br>$V_{IN}=6V, RESET=0V$ ( $V_{DFH}$ )          | -                   | 0.01 | -                   | $\mu A$ | 3    |
| $V_{DFL}$ Nch オープンドレイン出力リーク電流   | $I_{leak}$ | $V_{IN}=6V, RESETB=6V$   | -                   | 0.01 | 0.1                 |         |      |
| WD タイムアウト時間<br>( $V_{DF}$ 1.8V) | $t_{WD}$   | $V_{IN}$ を 1.0V 2.0V に変化、リセット出力端子が解除してから検出するまでの時間<br>(WD= $V_{SS}$ )                 | 4.25                | 6.25 | 8.25                | ms      | 6    |
|                                 |            |  | 37                  | 50   | 63                  |         |      |
|                                 |            |  | 75                  | 100  | 125                 |         |      |
|                                 |            |  | 150                 | 200  | 250                 |         |      |
|                                 |            |  | 300                 | 400  | 500                 |         |      |
|                                 |            |  | 1200                | 1600 | 2000                |         |      |
| WD タイムアウト時間<br>( $V_{DF}$ 1.9V) | $t_{WD}$   | $V_{IN}$ を 1.0V $V_{DF} \times 1.1V$ に変化、リセット出力端子が解除してから検出するまでの時間<br>(WD= $V_{SS}$ ) | 4.25                | 6.25 | 8.25                | ms      | 6    |
|                                 |            |  | 37                  | 50   | 63                  |         |      |
|                                 |            |  | 75                  | 100  | 125                 |         |      |
|                                 |            |  | 150                 | 200  | 250                 |         |      |
|                                 |            |  | 300                 | 400  | 500                 |         |      |
|                                 |            |  | 1200                | 1600 | 2000                |         |      |
| WD 最小パルス幅                       | $T_{WDIN}$ | $V_{IN}=6V, WD$ 端子に 6V 0V のパルス印加   | 300                 | -    | -                   | ns      | 7    |
| WD H レベル電圧                      | $V_{WDH}$  | $V_{IN}=V_{DF} \times 1.1V \sim 6V$  | $V_{IN} \times 0.7$ | -    | 6                   | V       | 7    |
| WD L レベル電圧                      | $V_{WDL}$  | $V_{IN}=V_{DF} \times 1.1V \sim 6V$  | 0                   | -    | $V_{IN} \times 0.3$ | V       | 7    |
| WD 入力電流                         | $I_{WD}$   | $V_{IN}=6V, V_{WD}=6V$ (ピーク時の平均電流)   | -                   | 12   | 19                  | $\mu A$ | 8    |
|                                 |            | $V_{IN}=6V, V_{WD}=0V$ (ピーク時の平均電流)   | -19                 | -12  | -                   | $\mu A$ | 8    |
| WD 入力抵抗                         | $R_{WD}$   | $V_{IN}=6V, V_{WD}=0V$ $R_{WD}=V_{IN}/ I_{WD} $                                      | 315                 | 500  | 880                 | k       | 8    |

(注 1)  $V_{DF}(T)$ : 設定検出電圧値。

(注 2) 検出電圧の記号で  $V_{DF}$  のみ記載されているものは  $V_{DFL}$  (検出時 L レベル)、 $V_{DFH}$  (検出時 H レベル) の両方の条件を含む。

## 動作説明

XA6115 シリーズは、VIN 端子に接続された R1,R2,R3 によって分割された電圧と内部基準電源の電圧をコンパレータで比較し、その出力信号でウォッチドッグロジック、ディレイ回路、出力ドライバを駆動します。VIN 端子電圧を徐々に下げていき VIN 端子電圧が検出電圧に達すると、VDFL タイプはリセット出力端子に H L レベル信号を出力し、VDFH タイプはリセット出力端子に L H レベル信号を出力します。

<リセット出力端子の出力信号>

\* VDFL タイプの場合

VDFL は検出時 L レベル。

VIN 端子電圧が検出電圧以下に達した場合、リセット出力端子は H L レベル信号を出力します。

VIN 端子電圧が解除電圧に達してからも、解除遅延時間(tDR)の間、リセット出力端子は L レベルを維持します。又ウォッチドッグタイムアウト時間内に WD 端子へ立ち上がり又は立ち下り信号が入力されない場合、解除遅延時間(tDR)の間リセット出力端子は L レベルを維持しその後 H レベル信号を出力します。

\* VDFH タイプの場合

VDFH は検出時 H レベル。

VIN 端子電圧が検出電圧以下に達した場合、リセット出力端子は L H レベル信号を出力します。

VIN 端子電圧が解除電圧に達してからも、解除遅延時間(tDR)の間、リセット出力端子は H レベルを維持します。又ウォッチドッグタイムアウト時間内に WD 端子へ立ち上がり又は立ち下り信号が入力されない場合、解除遅延時間(tDR)の間リセット出力端子は H レベルを維持しその後 L レベル信号を出力します。

<ヒステリシス>

内部コンパレータが H レベル信号を出力した場合、R3 に並列接続されている Nch トランジスタが ON し、ヒステリシス回路が動作します。ヒステリシスの電圧幅は検出電圧と解除電圧の差より求まり、以下の計算式となります。

$$V_{DF}(\text{検出電圧}) = (R1+R2+R3) \times V_{ref}/(R2+R3)$$

$$V_{DR}(\text{解除電圧}) = (R1+R2) \times V_{ref}/(R2)$$

$$V_{HYS}(\text{ヒステリシス幅}) = V_{DR} - V_{DF} (V)$$

$$V_{DR} > V_{DF}$$

\* VDF は VDFL (検出時 L レベル)、VDFH (検出時 H レベル) の両方の条件を含む。

\* R1,R2,R3,Vref についてはブロック図を参照して下さい。

XA6115 のヒステリシス幅は、 $V_{DF} \times 0.001V$  になります。(TYP)

<WD 端子>

マイクロプロセッサの異常動作や暴走を検出するためにウォッチドッグタイマーを使用します。ウォッチドッグタイムアウト時間内にマイクロプロセッサからの立ち上がり又は立ち下り信号が入力されない場合、リセット出力端子は解除状態から検出状態となり、解除遅延時間(tDR)の間検出状態を維持し、その後再び解除状態になります(機能表参照下さい)。解除状態に戻りますとウォッチドッグ内部のタイマーはリスタートされます。

ウォッチドッグタイムアウト時間(twd)は 1.6,400m,200m,100m,50m,6.25ms の 6 種類を選択できます。

<解除遅延時間>

VIN 端子電圧が解除電圧に達する又は、ウォッチドッグタイムアウト時間内に WD 端子へ立ち上がり又は立ち下り信号が入力されない場合にウォッチドッグ内部のタイマーがリスタートされるまでの検出状態の時間が解除遅延時間(tDR)です。

解除遅延時間(tDR)は 1.6,400m,200m,100m,50m,25m,3.13ms の 7 種類を選択できます。

<検出遅延時間>

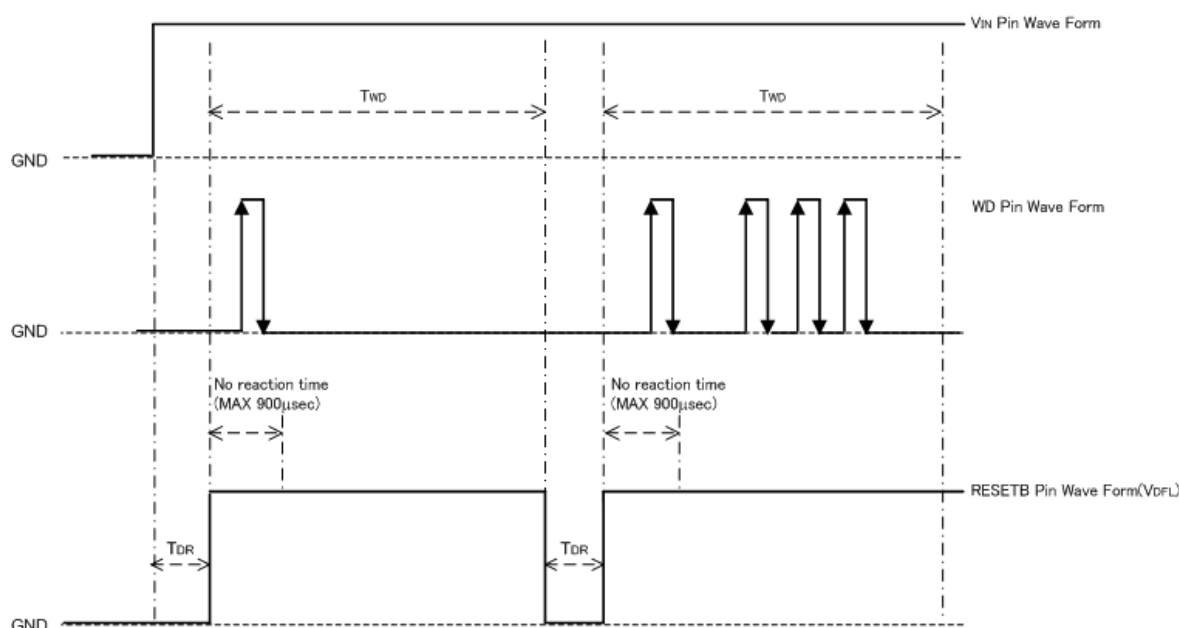
VIN 端子電圧が、検出電圧まで低下しリセット出力端子が検出状態になるまでの時間が、検出遅延時間(tDF)です。





## 使用方法

1. 本 IC のご使用の際には絶対最大定格内でご使用下さい。絶対最大定格値を超えて使用した場合、劣化または破壊する可能性があります。
2. 電源と VIN 端子との間に抵抗を付加した場合、IC 動作時の貫通電流によって VIN 端子の電圧が低下し誤動作の原因となる可能性がありますのでご注意下さい。また CMOS 出力品の場合、出力電流によっても VIN 端子の電圧が低下し誤動作の原因となる可能性がありますので、ヒステリシスのない XA6115 は特にご注意下さい。
3. IC の安定動作のため VIN 端子入力波形の立ち上がり及び立ち下り時間は、 $1\mu\text{s/V}$  程度以上でご使用下さい。
4. 電源ノイズはウォッチドッグ動作の誤動作の原因となることがありますので、VIN-GND 間にコンデンサ( $0.22\mu\text{F}$  程度)を挿入することをお勧めします。
5. ウォッチドッグタイムアウト時間中に誤動作防止のため立ち上がり又は立ち下り信号に対する不感応時間が存在します。不感応時間は最大で  $900\mu\text{s}$  となっています。(図参照)
6. CPU へのデータ書き込み時などウォッチドッグ端子にエッジ入力が無い場合、スリープ状態デバイスを使用してウォッチドッグ端子をオープン状態(ハイインピーダンス)にすることによりウォッチドッグ機能を OFF させることが可能です。P.4 のブロック図の様に WD 端子は内部カウンターのバッファ (LOGIC 部) と WD 入力抵抗 (RWD) を直列に介して内部で駆動しており、ウォッチドッグ入力電流を最小にするため  $RWD=880\text{k}$  (MAX)となっています。スリープ状態デバイスがハイインピーダンスの際は“スリープ状態デバイスのリーク電流  $\times$  RWD”の電圧降下となります。その際に WD H レベル/L レベル電圧に達するようにリーク電流の少ないスリープ状態デバイスをお使い下さい。



図．不感応時間例

## 端子の論理条件

| 端子名 | 論理 | 条件           | 端子名 | 論理 | 条件                      |
|-----|----|--------------|-----|----|-------------------------|
| VIN | H  | VIN VDF+VHYS | WD  | H  | WD VWDH を TWD 以上キープした状態 |
|     | L  | VIN VDF      |     | L  | WD VWDL を TWD 以上キープした状態 |

(注 1) 検出電圧の記号で VDF のみ記載されているものは VDFL(検出時 Low レベル)、VDFH(検出時 High レベル)の両方の条件を含む。

(注 2) VDF : 検出電圧

VHYS : ヒステリシス幅

VWDH : WD H レベル電圧

VWDL : WD L レベル電圧

TWD : WD タイムアウト時間

詳細については、電機的特性を参照して下さい。

## 機能表

| VIN | WD   | RESTB <sup>2</sup>   | RESET <sup>3</sup>   |
|-----|------|----------------------|----------------------|
| H   | H    | 検出/解除を繰り返す(H L H・・・) | 検出/解除を繰り返す(H L H・・・) |
| H   | L    |                      |                      |
| H   | OPEN | H                    | L                    |
| H   | H L  |                      |                      |
| H   | L H  |                      |                      |
| L   | 1    | L                    | H                    |

1 : WD の全ての論理を含む (WD=H,L,L H,H L,OPEN)

2 : RESETB=H は解除状態を表す。

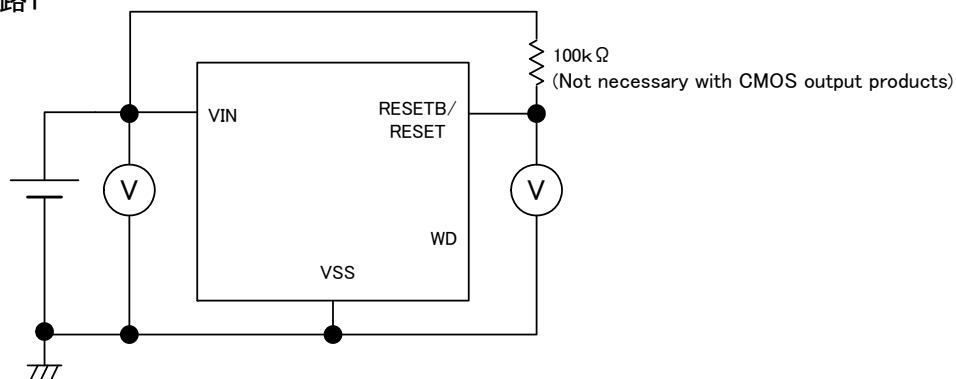
RESETB=L は検出状態を表す。

3 : RESET=L は解除状態を表す。

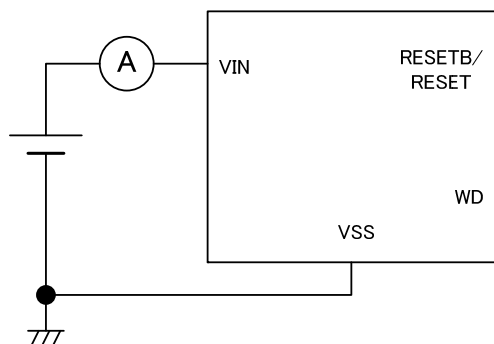
RESET=H は検出状態を表す。

## 測定回路図

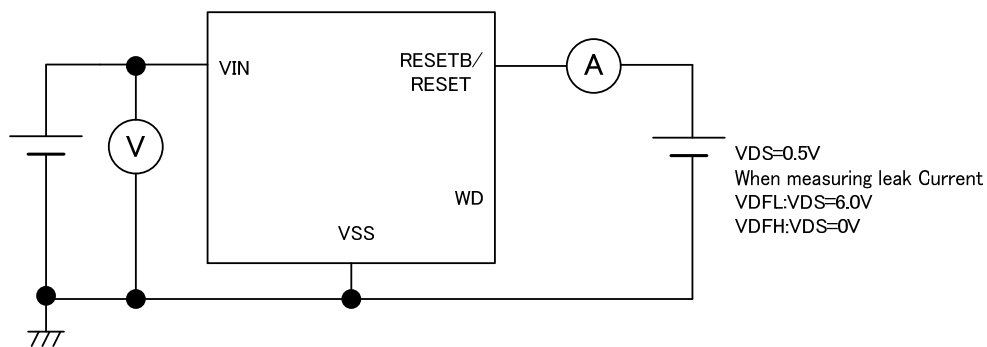
### ・測定回路1



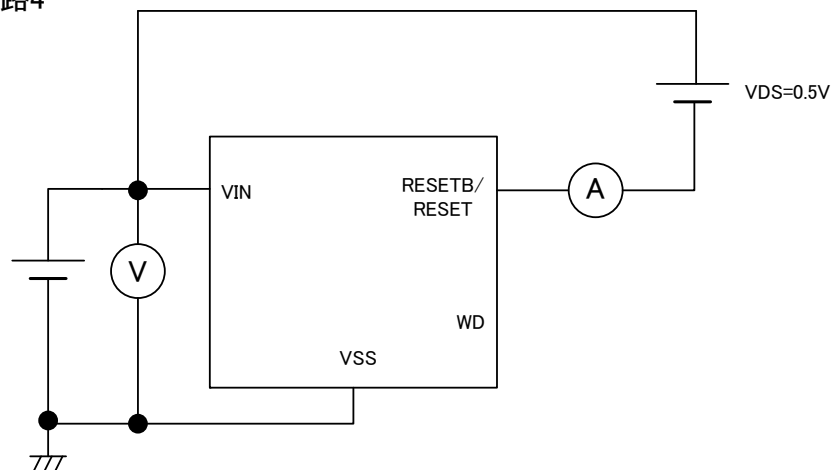
### ・測定回路2



### ・測定回路3

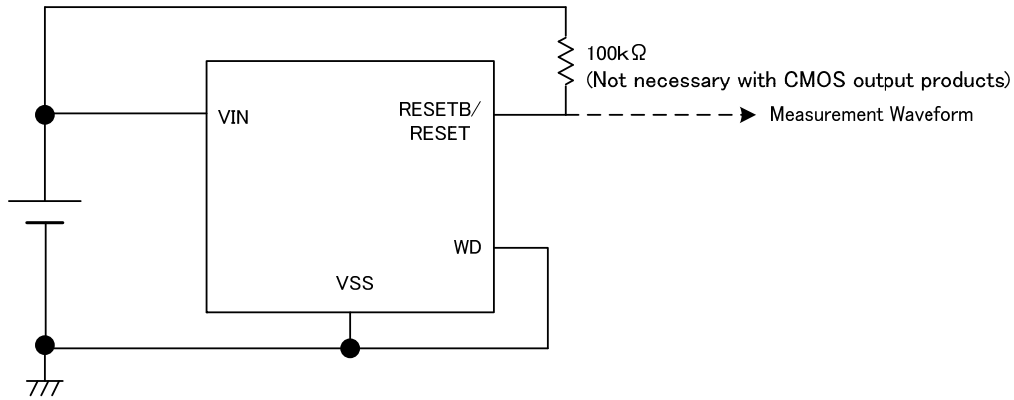


### ・測定回路4

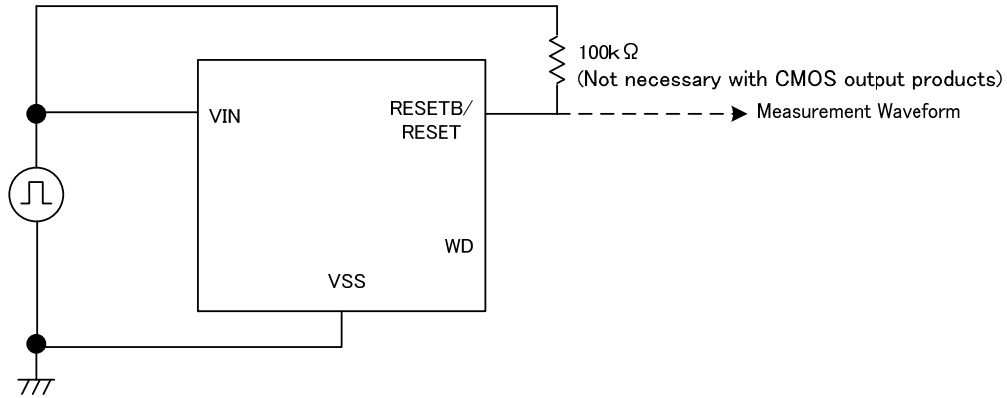


## 測定回路図

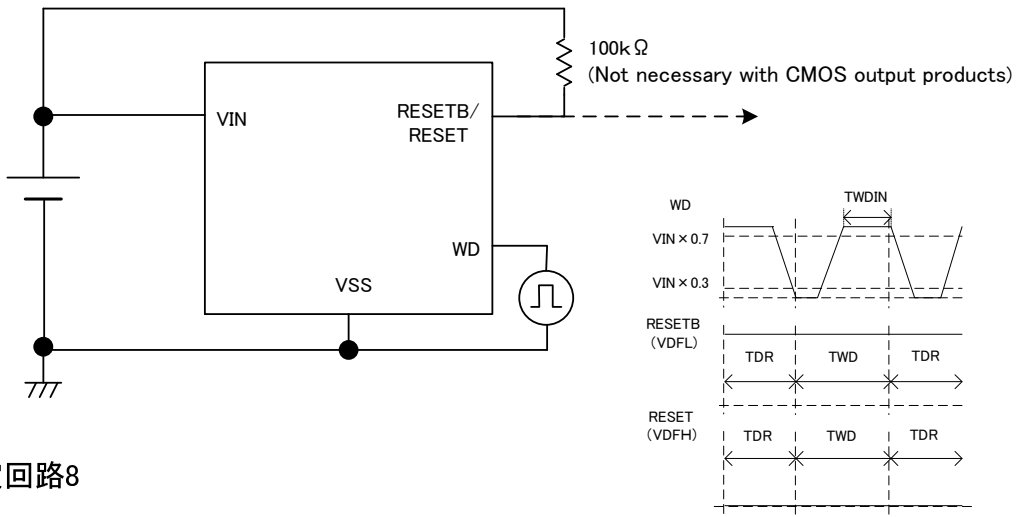
・測定回路5



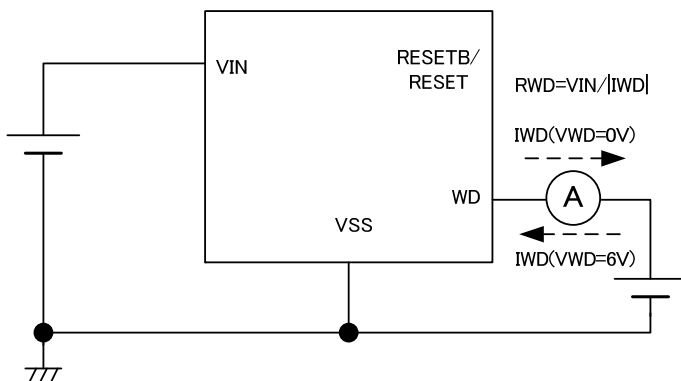
・測定回路6



・測定回路7

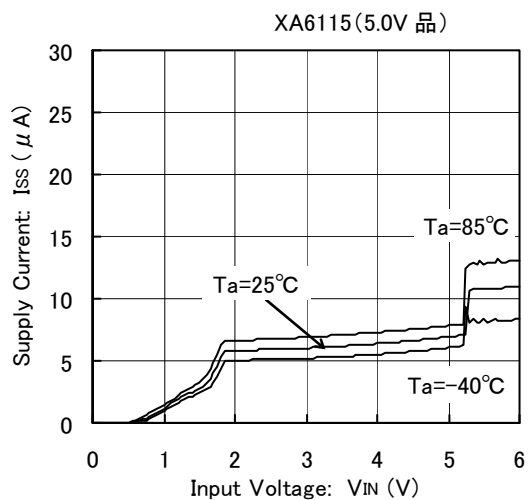
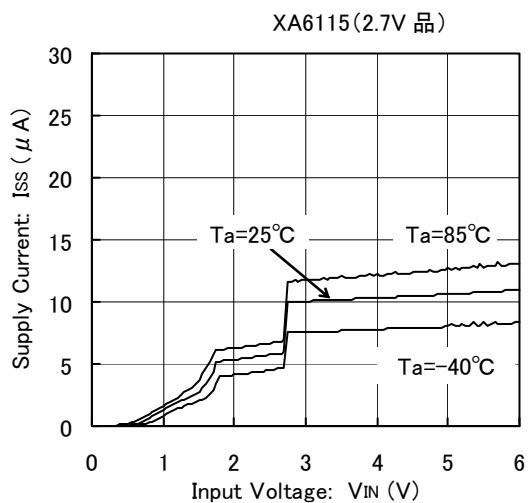
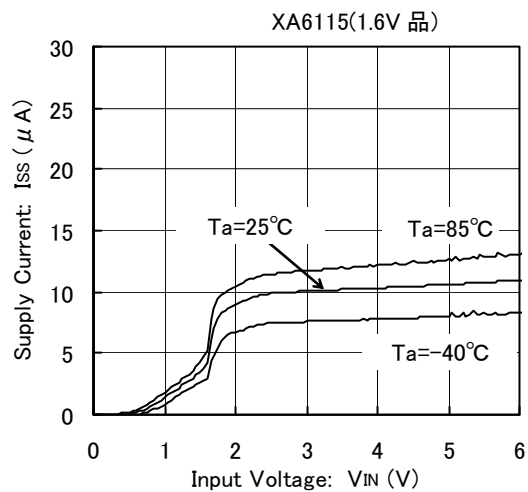


・測定回路8

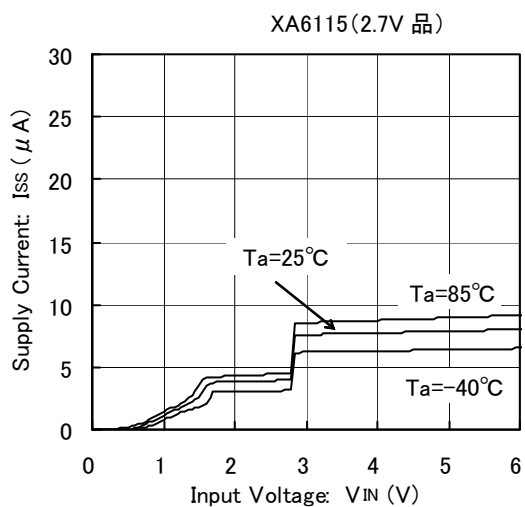
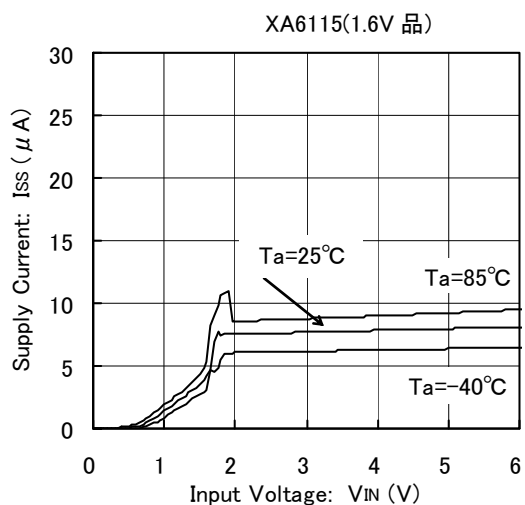


## 特性例

### (1.1) 消費電流 - 入力電圧特性例

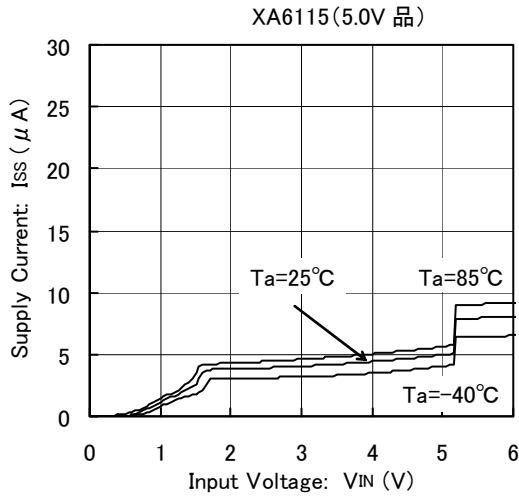


### (1.2) 消費電流 - 入力電圧特性例

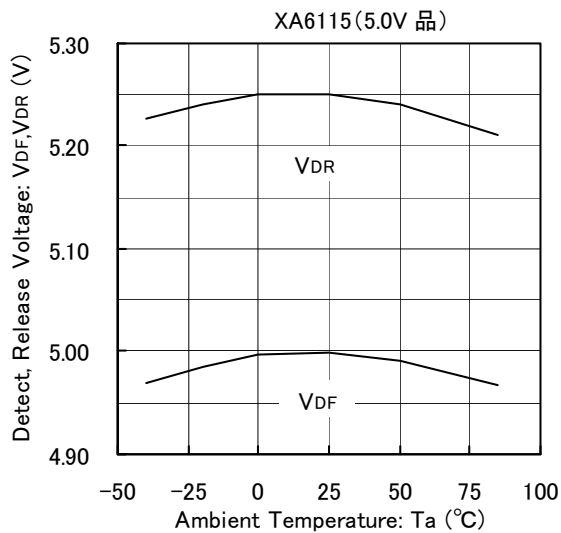
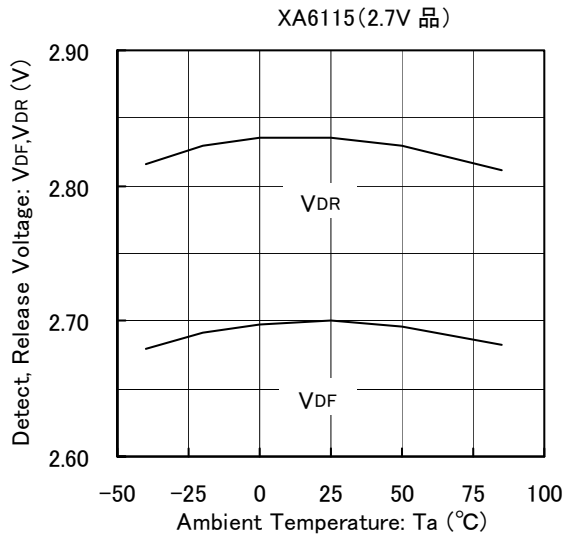
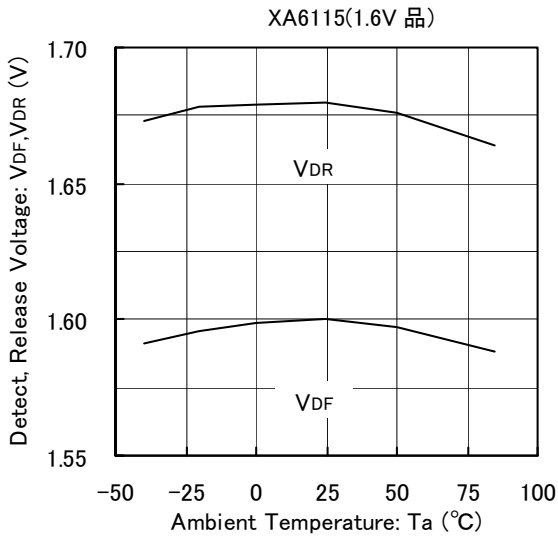


## 特性例

### (1.2) 消費電流 - 入力電圧特性例

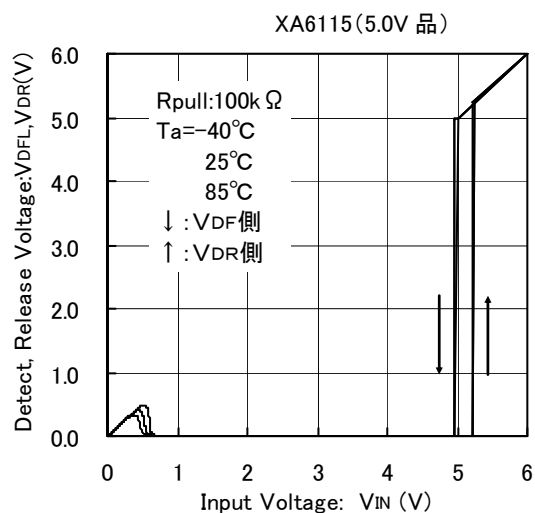
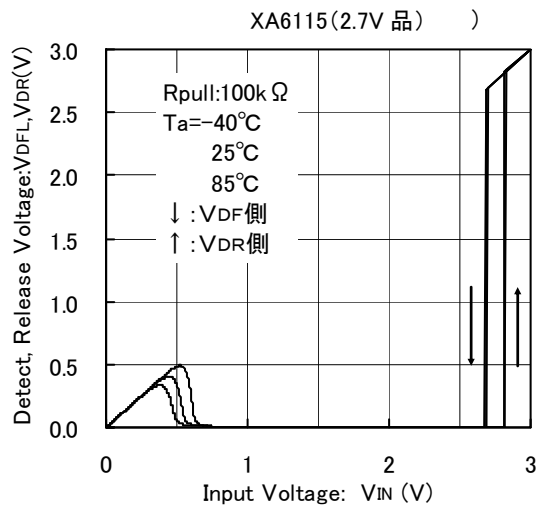
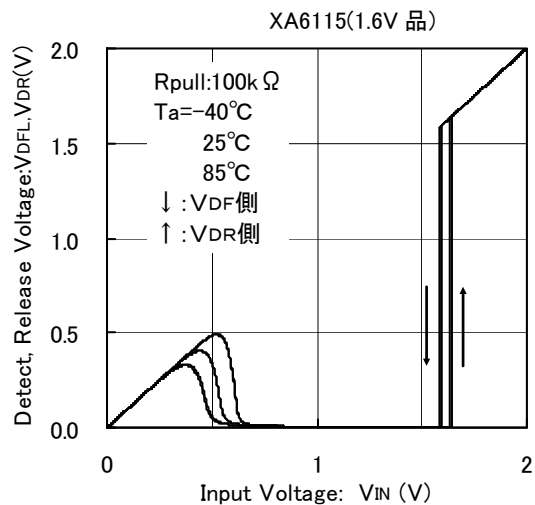


### (2) 検出電圧、解除電圧 - 周囲温度特性例

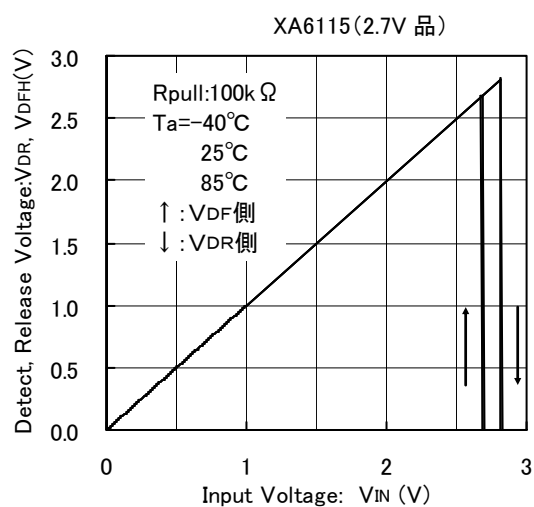
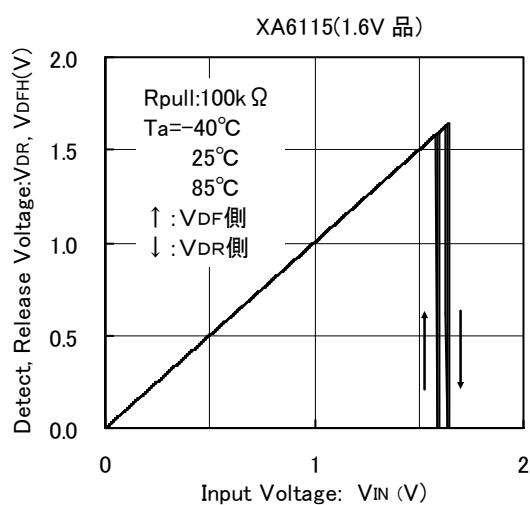


## 特性例

### (3.1) 検出電圧、解除電圧 - 入力電圧特性例 (VDFL)

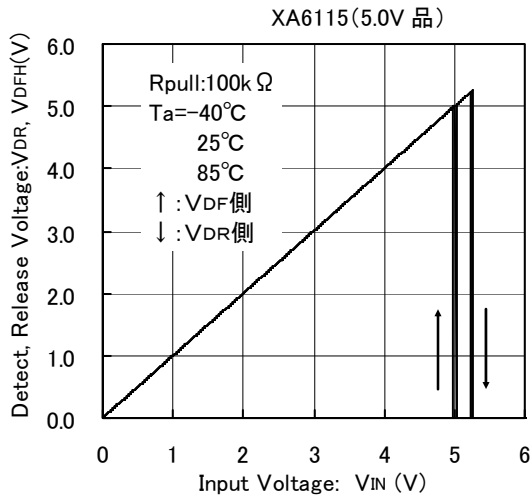


### (3.2) 検出電圧、解除電圧 - 入力電圧特性例 (VDFH)

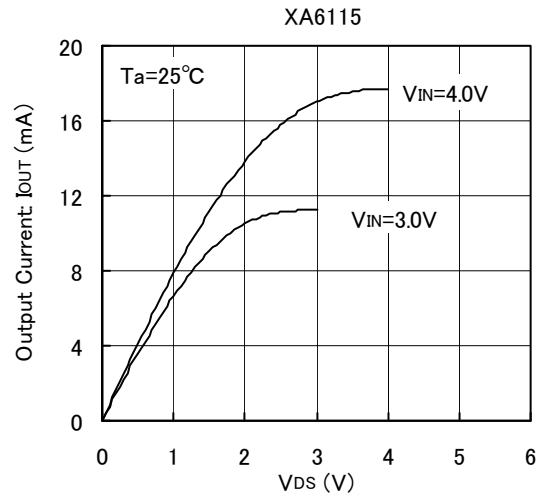
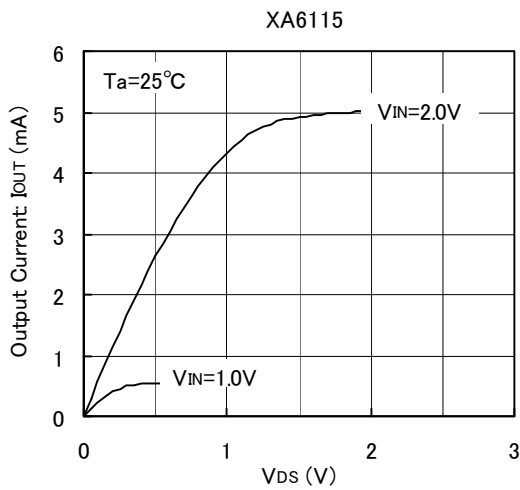


## 特性例

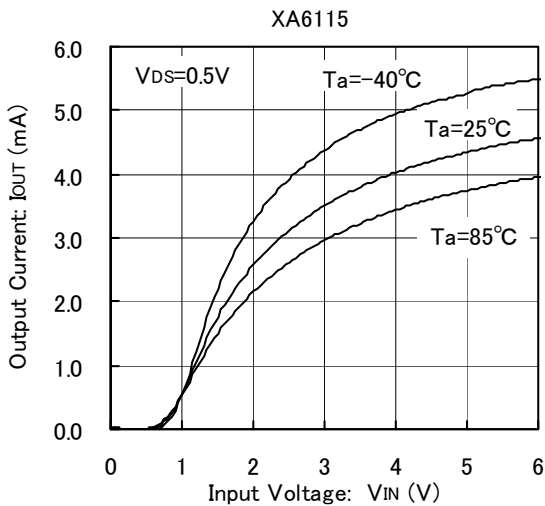
(3.2) 検出電圧、解除電圧 - 入力電圧特性例 (VDFH)



(4) Nch ドライバ出力電流 - VDS 特性例



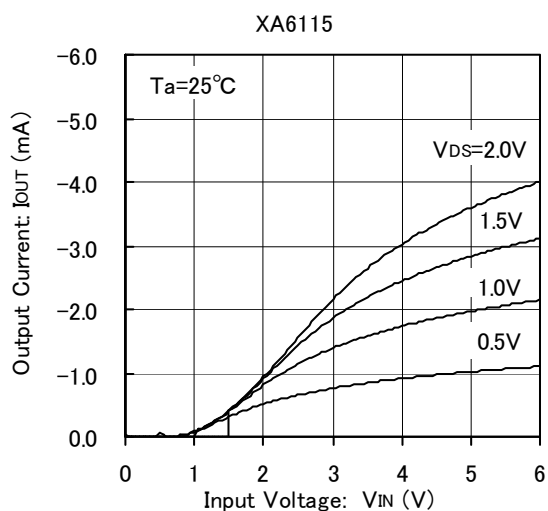
(5) Nch ドライバ出力電流 - 入力電圧特性例



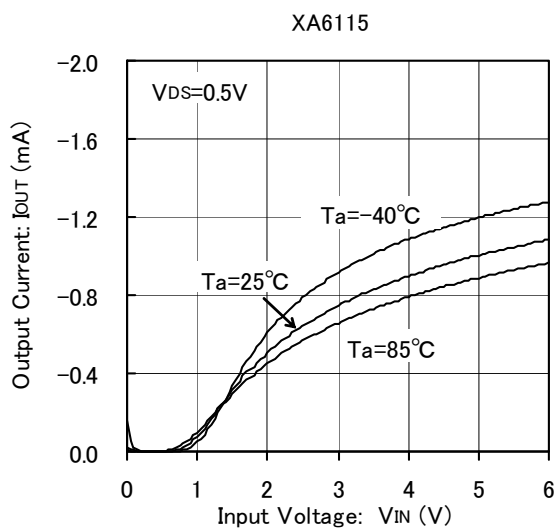


## 特性例

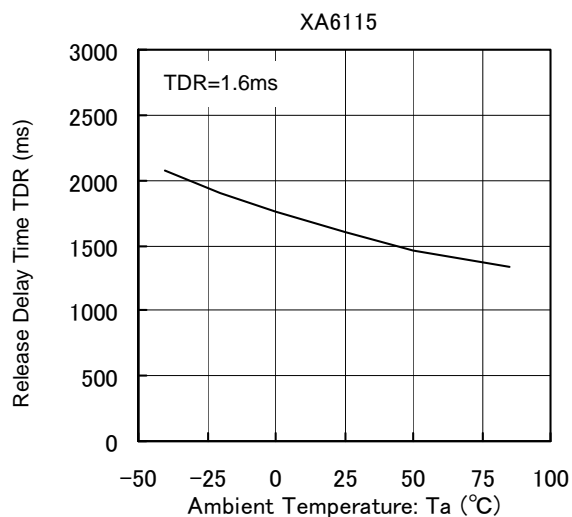
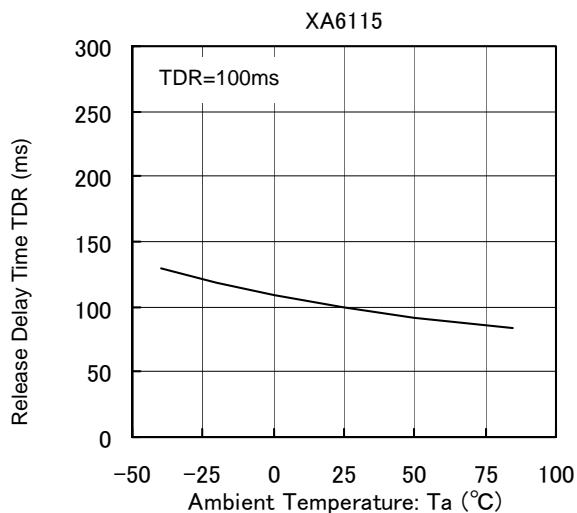
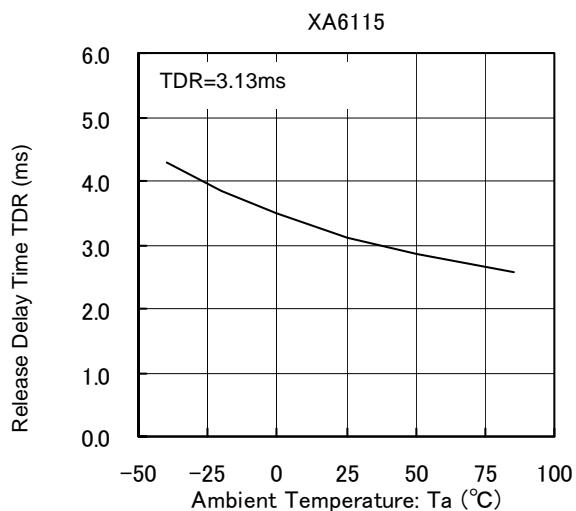
(6) Pch ドライバ出力電流 - 入力電圧特性例 (1)



(7) Pch ドライバ出力電流 - 入力電圧特性例 (2)

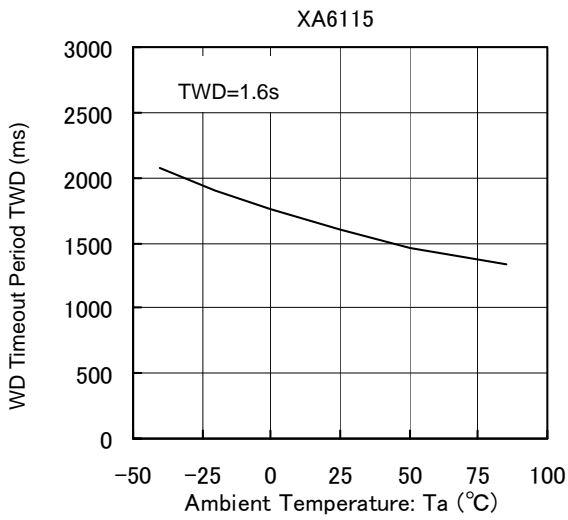
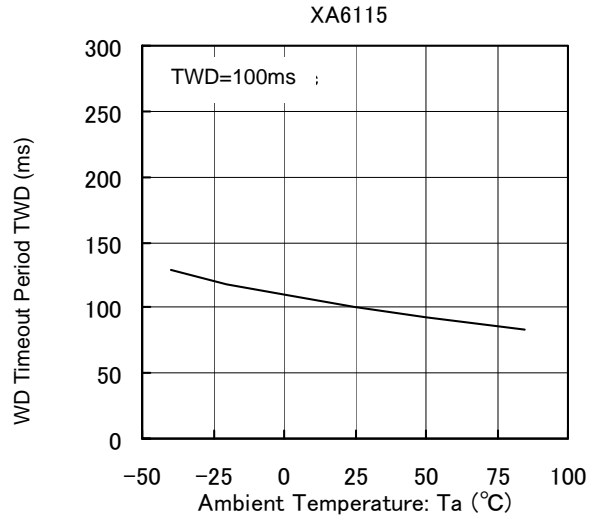
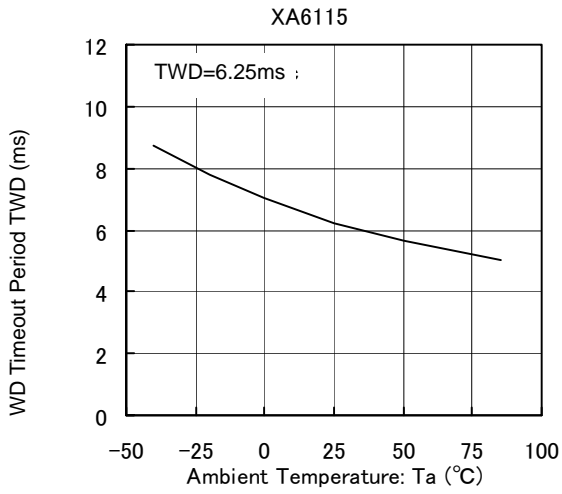


(8) 解除遅延時間 - 周囲温度特性例

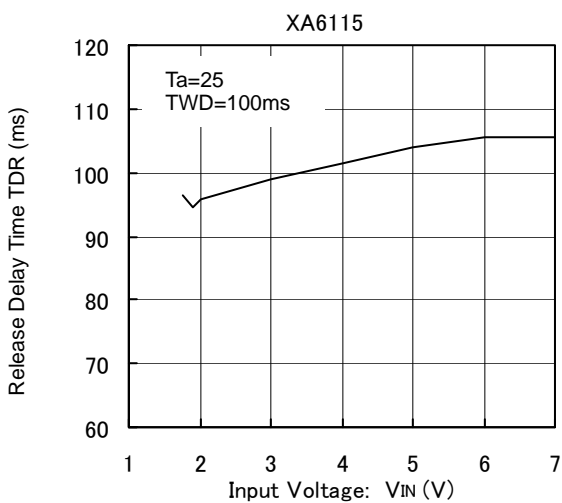


## 特性例

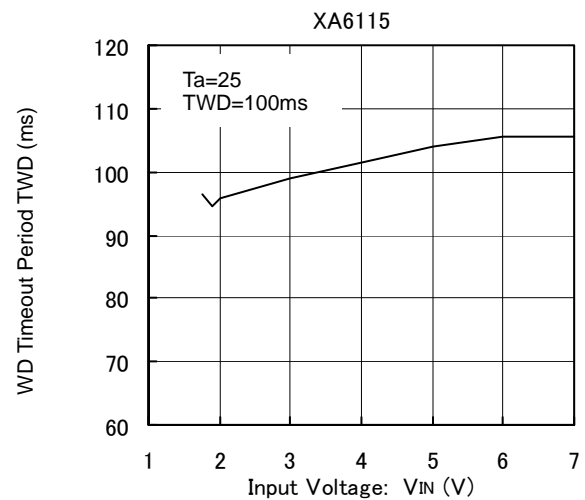
(9) WD タイムアウト時間 - 周囲温度特性例



(10) 解除遅延時間 - 入力電圧特性例

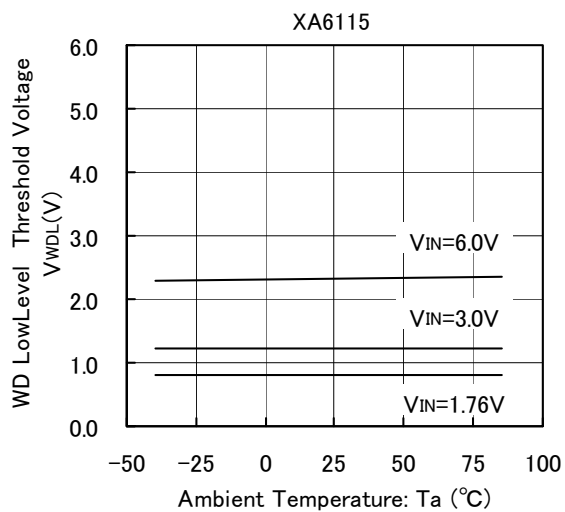


(11) WD タイムアウト時間 - 入力電圧特性例

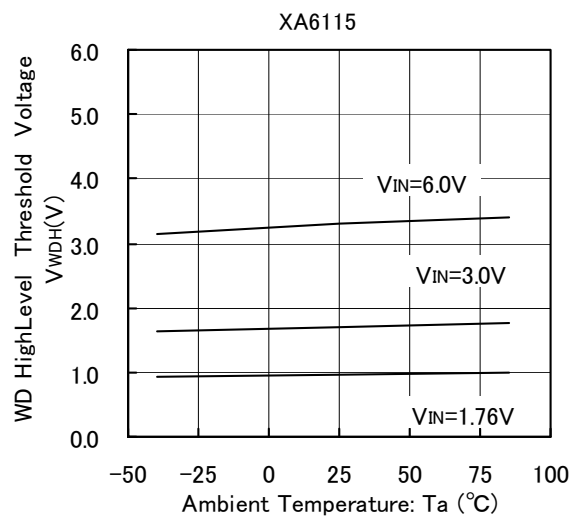


## 特性例

(12) WD L レベル電圧 - 周囲温度特性例



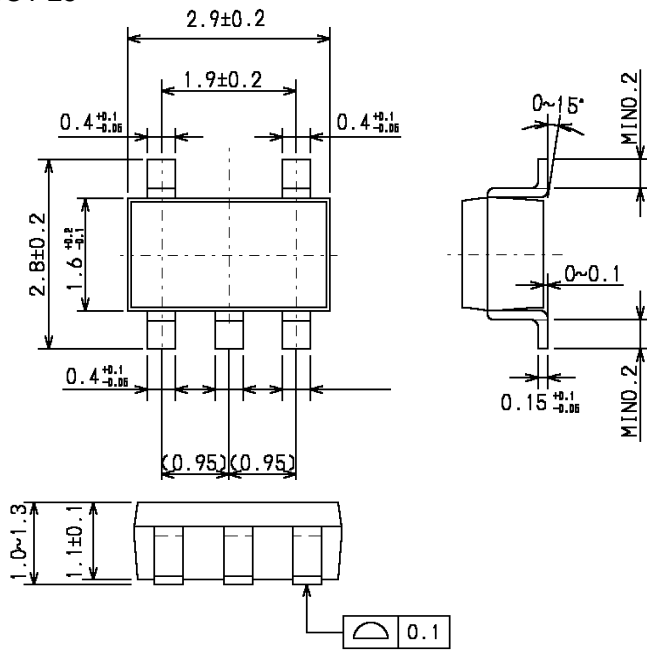
(13) WD H レベル電圧 - 周囲温度特性例



# XA6115 シリーズ

## 外形寸法図

SOT-25



## マーキング 1

マーキング文字は以下の仕様にて作製しております。

.マーキング方式:

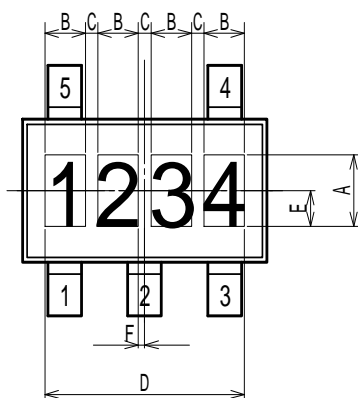
ガラスマスク方式

.文書書体:

ヘルベチカ・メディウム・コンデンス部分修正

.寸法、位置:下記に示します。

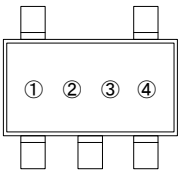
### SOT25 4桁マーキング



| シンボル | 寸法(mm)         |
|------|----------------|
| A    | $0.8 \pm 0.2$  |
| B    | $0.48 \pm 0.2$ |
| C    | $0.15 \pm 0.1$ |
| D    | $2.37 \pm 0.2$ |
| E    | (0.4)          |
| F    | (0.075)        |

# XA6115 シリーズ

## マーキング 2



SOT-25  
(TOP VIEW)

製品シリーズを表す。

| シンボル     | 品名表記例       |
|----------|-------------|
| <u>B</u> | XA6115***** |

解除遅延時間、ウォッチドッグタイムアウト時間を表す。

| シンボル | 解除遅延時間 | ウォッチドッグ<br>タイムアウト時間 | 品名表記例         |
|------|--------|---------------------|---------------|
| 0    | 3.13ms | 6.25ms              | XA61**A1***** |
| 1    | 3.13ms | 50ms                | XA61**A2***** |
| 2    | 3.13ms | 100ms               | XA61**A3***** |
| 3    | 3.13ms | 200ms               | XA61**A4***** |
| 4    | 3.13ms | 400ms               | XA61**A5***** |
| 5    | 3.13ms | 1.6s                | XA61**A6***** |
| 6    | 25ms   | 50ms                | XA61**B2***** |
| 7    | 25ms   | 100ms               | XA61**B3***** |
| 8    | 25ms   | 200ms               | XA61**B4***** |
| 9    | 25ms   | 400ms               | XA61**B5***** |
| A    | 25ms   | 1.6s                | XA61**B6***** |
| B    | 50ms   | 50ms                | XA61**C2***** |
| C    | 50ms   | 100ms               | XA61**C3***** |
| D    | 50ms   | 200ms               | XA61**C4***** |
| E    | 50ms   | 400ms               | XA61**C5***** |
| F    | 50ms   | 1.6s                | XA61**C6***** |
| H    | 100ms  | 100ms               | XA61**D3***** |
| K    | 100ms  | 200ms               | XA61**D4***** |
| L    | 100ms  | 400ms               | XA61**D5***** |
| M    | 100ms  | 1.6s                | XA61**D6***** |
| P    | 200ms  | 200ms               | XA61**E4***** |
| R    | 200ms  | 400ms               | XA61**E5***** |
| S    | 200ms  | 1.6s                | XA61**E6***** |
| T    | 400ms  | 400ms               | XA61**F5***** |
| U    | 400ms  | 1.6s                | XA61**F6***** |
| V    | 1.6s   | 1.6s                | XA61**H6***** |

検出電圧を表す。

| シンボル     | 検出電圧 | 品名表記例         |
|----------|------|---------------|
| F        | 1.6  | XA61*****16** |
| H        | 1.7  | XA61*****17** |
| K        | 1.8  | XA61*****18** |
| L        | 1.9  | XA61*****19** |
| M        | 2.0  | XA61*****20** |
| N        | 2.1  | XA61*****21** |
| P        | 2.2  | XA61*****22** |
| R        | 2.3  | XA61*****23** |
| S        | 2.4  | XA61*****24** |
| T        | 2.5  | XA61*****25** |
| U        | 2.6  | XA61*****26** |
| V        | 2.7  | XA61*****27** |
| X        | 2.8  | XA61*****28** |
| Y        | 2.9  | XA61*****29** |
| Z        | 3.0  | XA61*****30** |
| <u>0</u> | 3.1  | XA61*****31** |
| <u>1</u> | 3.2  | XA61*****32** |
| <u>2</u> | 3.3  | XA61*****33** |
| <u>3</u> | 3.4  | XA61*****34** |
| <u>4</u> | 3.5  | XA61*****35** |
| <u>5</u> | 3.6  | XA61*****36** |
| <u>6</u> | 3.7  | XA61*****37** |
| <u>7</u> | 3.8  | XA61*****38** |
| <u>8</u> | 3.9  | XA61*****39** |
| <u>9</u> | 4.0  | XA61*****40** |
| <u>A</u> | 4.1  | XA61*****41** |
| <u>B</u> | 4.2  | XA61*****42** |
| <u>C</u> | 4.3  | XA61*****43** |
| <u>D</u> | 4.4  | XA61*****44** |
| <u>E</u> | 4.5  | XA61*****45** |
| <u>F</u> | 4.6  | XA61*****46** |
| <u>H</u> | 4.7  | XA61*****47** |
| <u>K</u> | 4.8  | XA61*****48** |
| <u>L</u> | 4.9  | XA61*****49** |
| <u>M</u> | 5.0  | XA61*****50** |

製造ロットを表す。0~9、A~Z 及び反転文字 0~9、A~Z を繰り返す。  
(但し、G、I、J、O、Q、W は除く。)

1. 本書に記載された内容(製品仕様、特性、データ等)は、改善のために予告なしに変更することがあります。製品のご使用にあたっては、その最新情報を当社または当社代理店へお問い合わせ下さい。
2. 本書に記載された技術情報は、製品の代表的動作・応用を説明するものであり、工業所有権、その他の権利に対する保証または許諾するものではありません。
3. 本書に記載された製品は、通常の信頼度が要求される一般電子機器(情報機器、オーディオ/ビジュアル機器、計測機器、通信機器(端末)、ゲーム機器、パーソナルコンピュータおよびその周辺機器、家電製品等)用に設計・製造しております。
4. 本書に記載の製品を、その故障や誤作動が直接人命を脅かしたり、人体に危害を脅かす恐れのある装置やシステム(原子力制御、航空宇宙機器、輸送機器、交通信号機器、燃焼制御、生命維持装置を含む医療機器、各種安全装置など)へ使用する場合には、事前に当社へご連絡下さい。
5. 当社では製品の改善、信頼性の向上に努めております。しかしながら、万が一のためにフェールセーフとなる設計およびエージング処理など、装置やシステム上で十分な安全設計をお願いします。
6. 保証値を超えた使用、誤った使用、不適切な使用等に起因する損害については、当社では責任を負いかねますので、ご了承下さい。
7. 本書に記載された内容を当社に無断で転載、複製することは、固くお断り致します。

トレックス・セミコンダクター株式会社