

XA6214 シリーズ

JTR0359-002

2020/6/8

サーマルシャットダウン機能付き低 ESR コンデンサ対応 LDO レギュレータ

■概要

XA6214 シリーズは、高精度、低ドロップアウトを実現した CMOS プロセスの正電圧 LDO レギュレータ IC です。内部は 基準電圧源、誤差増幅器、ドライバトランジスタ、電流制限回路、過熱保護回路、位相補償回路等から構成されています。

出力電圧は、内部にて 1.2V~5.0V まで、0.1V ステップで設定可能です。(1.2、1.5、1.8、2.5、3.0、3.3V は標準電圧、他の電圧はカスタム対応可。)

出力安定化コンデンサ (C_L) に セラミックコンデンサ等の低 ESR のコンデンサにも対応しています。また、良好な過渡応答により負荷変動時にも安定した出力が得られます。

過電流保護回路と過熱保護回路を内蔵しており、出力電流が制限電流に達するか、ジャンクション温度が制限温度に達するかにより保護回路が動作致します。

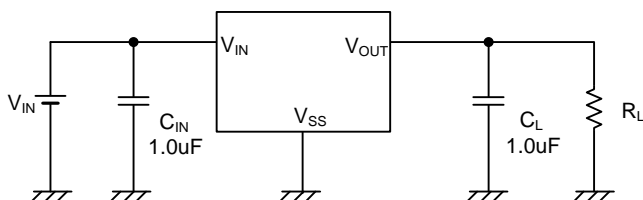
■用途

アミューズメント

■特長

- 最大出力電流 : 500mA 以上
(800mA リミット)
- 入出力電位差 : 500mV @ $I_{OUT}=500mA$
($V_{OUT} = 3.3V$ 時)
- 動作電圧範囲 : 1.8V ~ 6.0V
- 出力電圧 : 1.2V, 1.5V, 1.8V, 2.5V, 3.0V, 3.3V
1.2V~5.0V までカスタム対応可
- 高精度 : 設定電圧精度 $\pm 2\%$
- 低消費電流 : $8 \mu A$ (TYP.)
- リップル除去 : 40dB @ 1kHz
- 動作周囲温度 : $-40^\circ C \sim 85^\circ C$
- 電流制限回路内蔵
- サーマルシャットダウン回路内蔵
- セラミックコンデンサ対応
- パッケージ : SOT-89
- 環境への配慮 : EU RoHS 指令対応、鉛フリー

■代表標準回路

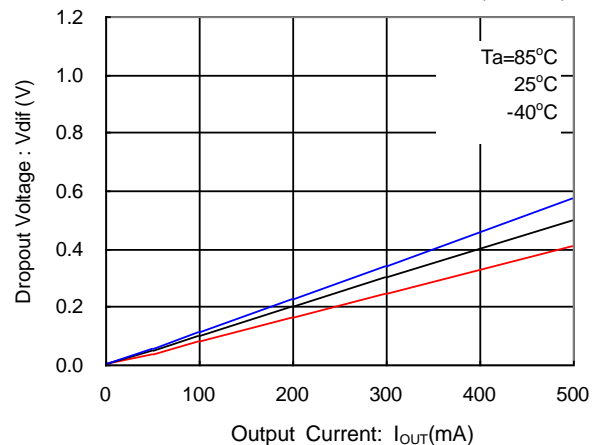


■代表特性例

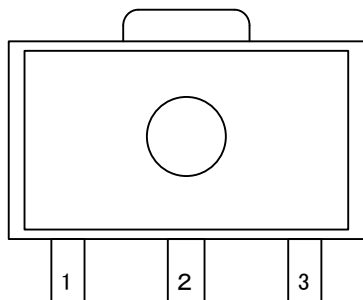
入出力電位差—出力電流特性例

XA6214P332

$C_{IN}=C_L=1.0 \mu F$ (ceramic)



■端子配列



V_{SS} V_{IN} V_{OUT}

SOT-89
(TOP VIEW)

■製品分類

端子番号	端子名	機能
SOT-89		
2	V _{IN}	電源入力端子
1	V _{SS}	グランド端子
3	V _{OUT}	出力端子

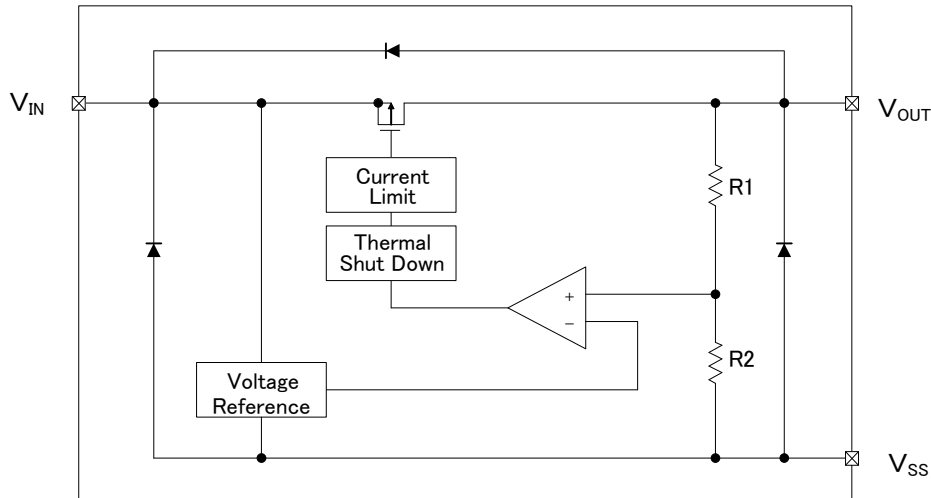
●品番ルール

XA6214P①②③④⑤-⑥^(*)

記号	内容	シンボル	詳細内容
①②	出力電圧	12 ~ 50	例) 3.0V → ①=3、②=0
③	出力電圧精度	2	精度±2%以内を表す 例) 2.50V → ①=2、②=5、③=2
④⑤-⑥	パッケージ形状 テーピング仕様	PR-G	SOT-89

(*) 末尾に” -G” が付く場合は、ハロゲン&アンチモンフリーかつ RoHS 対応製品になります。

■ブロック図



※上図のダイオードは静電保護用のダイオードと寄生ダイオードになります。

■絶対最大定格

Ta=25°C

項目	記号	定格	単位
入力電圧	V _{IN}	- 0.3 ~ + 6.5	V
出力電流	I _{OUT}	800	mA
出力電圧	V _{OUT}	V _{SS} - 0.3 ~ V _{IN} + 0.3	V
許容損失	SOT-89	Pd	500
			1000 (*1)
動作周囲温度	T _{opr}	- 40 ~ + 85	°C
保存温度	T _{stg}	- 55 ~ + 125	°C

注1) I_{OUT} は、Pd ÷ (V_{IN} - V_{OUT}) 以下でご使用下さい。

*1 については基板実装時の許容損失の参考データとなります。実装条件については7頁目をご参照下さい。

■電気的特性

Ta=25 °C

項目	記号	測定条件	規格値			単位	測定回路
			MIN.	TYP.	MAX.		
出力電圧	V _{OUT(E)} (注2)	V _{IN} =V _{OUT(T)} +1.0V, I _{OUT} =50mA		V _{OUT(T)} (注1)		V	①
最大出力電流	I _{OUTMAX}	V _{IN} ={E-3}V, V _{OUT} =V _{OUT(E)} × {E-4}	500	-	-	mA	①
負荷安定度	ΔV _{OUT}	V _{IN} =V _{OUT(T)} +1.0V, 1mA ≤ I _{OUT} ≤ 200mA	-	20	50	mV	①
入出力電位差 (注3)	V _{dif}	I _{OUT} =500mA	電圧別一覧表参照 E-2			mV	①
消費電流	I _{DD}	V _{IN} =V _{OUT(T)} +1.0V	-	8	15	μA	②
入力安定度	ΔV _{OUT} / (ΔV _{IN} · V _{OUT})	I _{OUT} =50mA V _{OUT(T)} +1.0V ≤ V _{IN} ≤ 6.0V	-	0.05	0.20	% / V	①
入力電圧	V _{IN}		1.8	-	6.0	V	-
出力電圧温度特性	ΔV _{OUT} / (ΔT _{opr} · V _{OUT})	I _{OUT} =50mA - 40°C ≤ T _{opr} ≤ 85°C	-	±100	-	ppm / °C	①
短絡電流	I _{SHORT}	V _{IN} =V _{OUT(T)} +1.0V, V _{OUT} =0V	-	50	-	mA	①

(注 1) V_{OUT(T)} : 設定出力電圧値

(注 2) V_{OUT(E)} : 実際の出力電圧値 (電圧別一覧表参照)

I_{OUT} を固定し、十分安定した{V_{OUT(T)}+1.0V}を入力したときの出力電圧

(注 3) V_{dif}={V_{IN1}{注 5}-V_{OUT1}{注 4}} と定義する。

(注 4) V_{OUT1}:I_{OUT} 毎に十分安定した{V_{OUT(T)}+1.0V}を入力したときの出力電圧の 98%の電圧

(注 5) V_{IN1} : 入力電圧を徐々に下げて V_{OUT1} が出力されたときの入力電圧

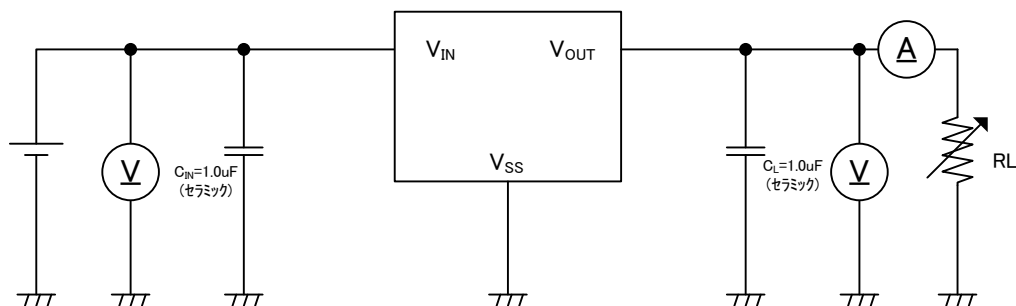
(注 6) 条件について特に指定がない場合、{V_{IN}=V_{OUT(T)}+1.0V}とする。

●電圧別一覧表

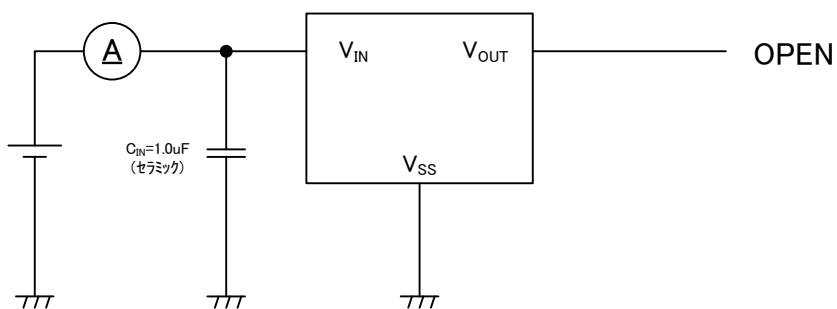
設定電圧(V)	出力電圧(V)		入出力電位差(mV)		最大出力電流	
	V _{OUT(E)} E-1		V _{dif} E-2		E-3	E-4
	MIN.	MAX.	TYP.	MAX.	入力電圧(V)	係数
1.2	1.176	1.224	900	1350	2.55	0.90
1.5	1.470	1.530	800	1200	2.70	0.90
1.8	1.764	1.836	700	1050	2.85	0.90
2.5	2.450	2.550	600	900	3.50	0.93
3.0	2.940	3.060	560	820	4.00	0.96
3.3	3.234	3.366	500	750	4.30	0.96

■測定回路

測定回路図 ①



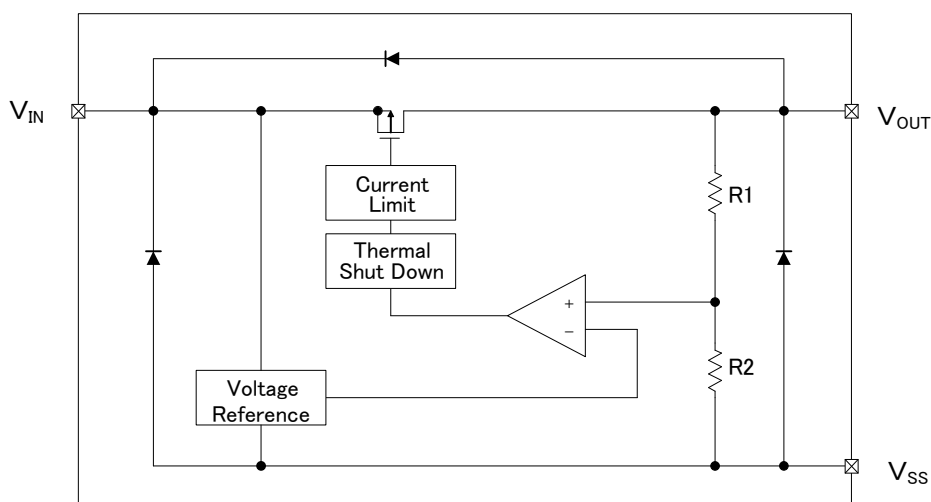
測定回路図 ②



■動作説明

<ボルテージレギュレータ部>

XA6214 シリーズの出力電圧制御は、 V_{OUT} 端子に接続された R1 と R2 によって分割された電圧と内部基準電源の電圧を誤差増幅器で比較し、その出力信号で V_{OUT} 端子に接続された Pch-MOS トランジスタを駆動し、 V_{OUT} 端子の電圧が安定になるように負帰還をかけてコントロールしています。出力電流、発熱により、制限電流回路と過熱保護回路が動作します。



<低 ESR コンデンサ対応>

XA6214 シリーズは、低 ESR コンデンサを使用しても安定した出力電圧が得られるように IC 内部に位相補償回路があります。負荷過渡応答、入力過渡応答時にできるだけ出力を安定化させるため、出力コンデンサ (C_L) $0.1\mu\text{F}$ 以上を出力端子 (V_{OUT}) と V_{SS} 端子の直近にまた、入力コンデンサ (C_{IN}) $0.1\mu\text{F}$ 以上を V_{IN} 端子と V_{SS} 端子間の直近に接続して下さい。

<電流制限、短絡保護機能>

XA6214 シリーズは、制限電流に負荷電流が達するとフォールドバック回路が動作し出力電圧が降下します。出力端子が短絡時には 50mA 程度の電流になります。

<過熱保護機能>

XA6214 シリーズは、内部ドライバトランジスタのジャンクション温度が制限温度 (TYP: 150°C) に達すると保護回路が動作しドライバトランジスタを OFF させます。ドライバトランジスタ OFF 後、ジャンクション温度がサーマルシャットダウン解除温度まで下がると過熱保護機能が解除され (自動復帰) 再度レギュレーション動作を開始致します。

■使用上の注意

1. 本 IC をご使用の際には絶対最大定格内でご使用ください。また一時的、過渡的な電圧降下および電圧上昇であっても、絶対最大定格を超える場合には、劣化または破壊する可能性があります。
2. 配線のインピーダンスが高い場合、出力電流によるノイズの回り込みや位相ずれを起こしやすくなり動作が不安定になることがあります。特に V_{IN} および V_{SS} の配線は十分強化してください。入力コンデンサ (C_{IN})、出力コンデンサ (C_L) はできるだけ配線を短く IC の近くに配置してください。軽負荷電流 ($0\sim 2\mu\text{A}$ 程度) において使用した場合、温度条件等で出力電圧が上昇する場合がありますのでご注意ください。
3. 当社では製品の改善、信頼性の向上に努めております。しかしながら、万が一のためにフェールセーフとなる設計およびエージング処理など、装置やシステム上で十分な安全設計をお願いします。

■許容損失データ(SOT-89)

SOT-89 パッケージにおける許容損失特性例となります。

許容損失は実装条件等に影響を受け値が変化するため、下記実装条件にての参考データとなります。

1.測定条件 (参考データ)

測定条件：基板実装状態

雰囲気：自然対流

実装：Pb フリーはんだ

実装基板：基板 40mm×40mm (片面 1600mm²) に対して

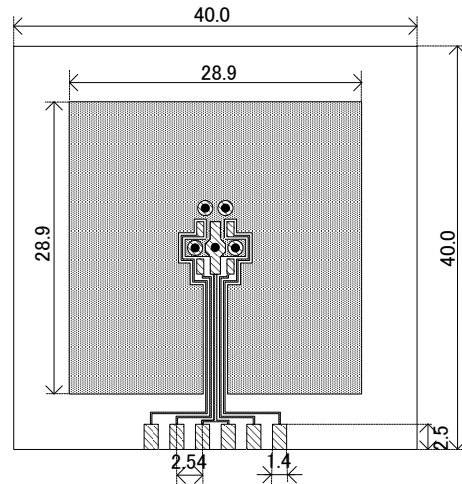
銅箔面積 表面 約 50%-裏面 約 50%

放熱板と周りの銅箔接続

基板材質：ガラスエポキシ (FR-4)

板厚：1.6mm

スルホール：ホール径 0.8mm 5個

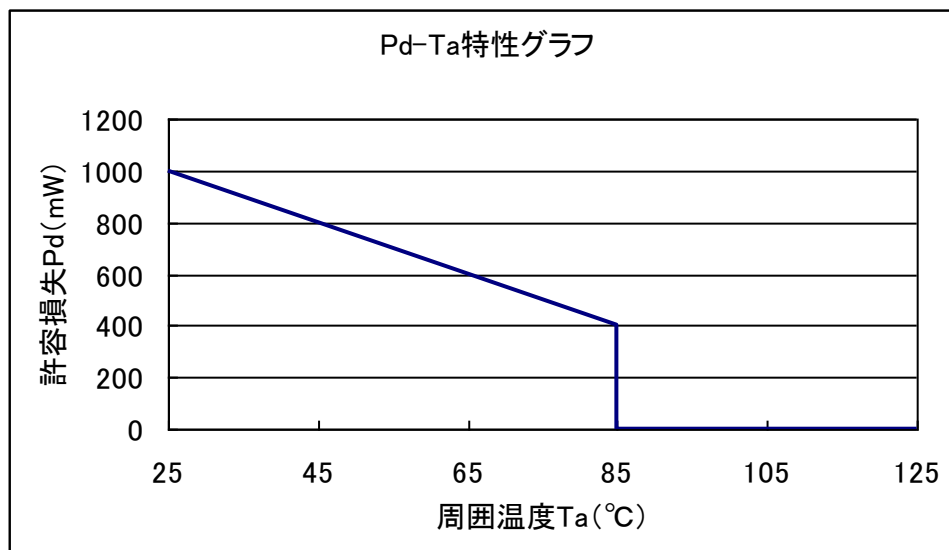


評価基板レイアウト (単位 : mm)

2.許容損失-周囲温度特性

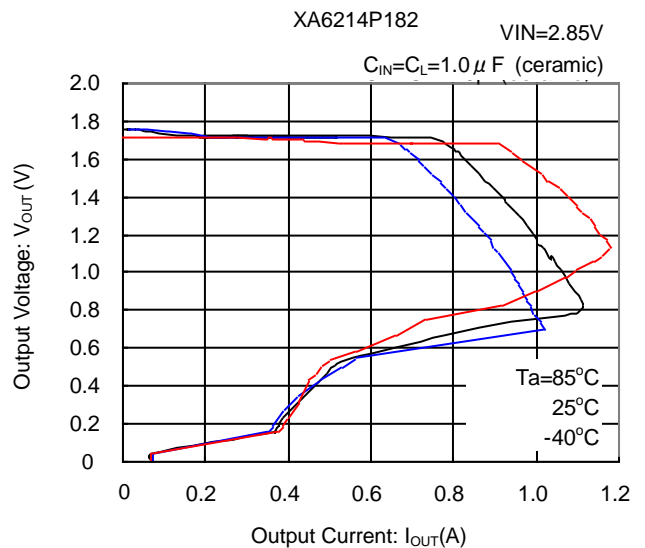
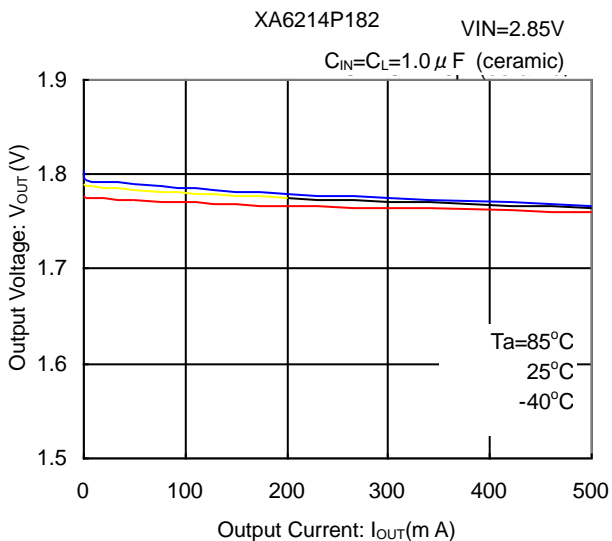
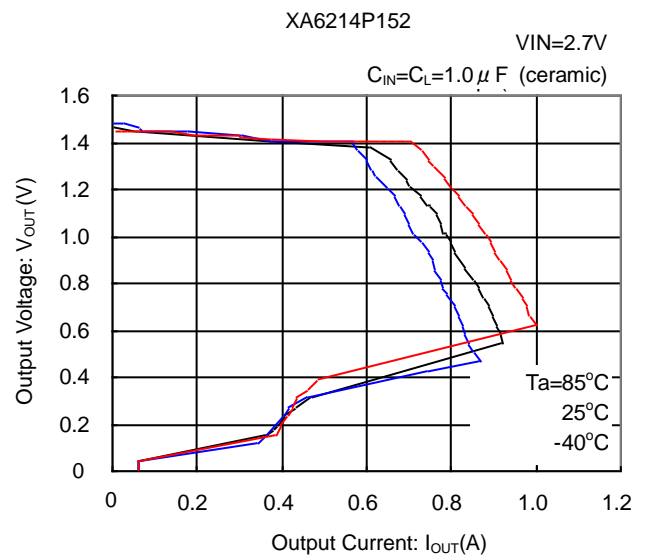
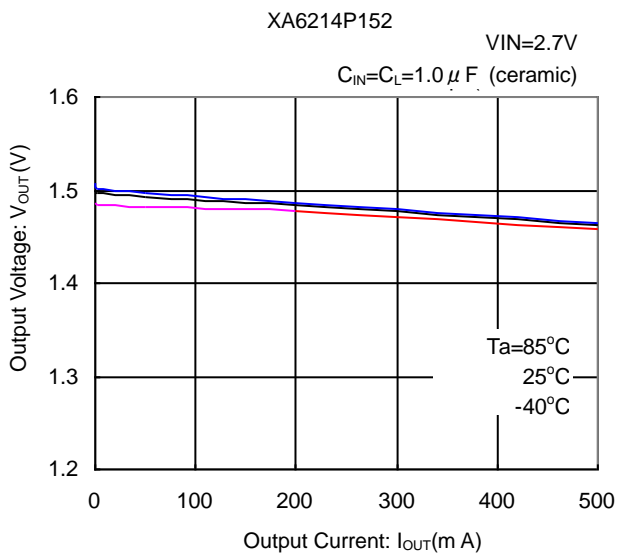
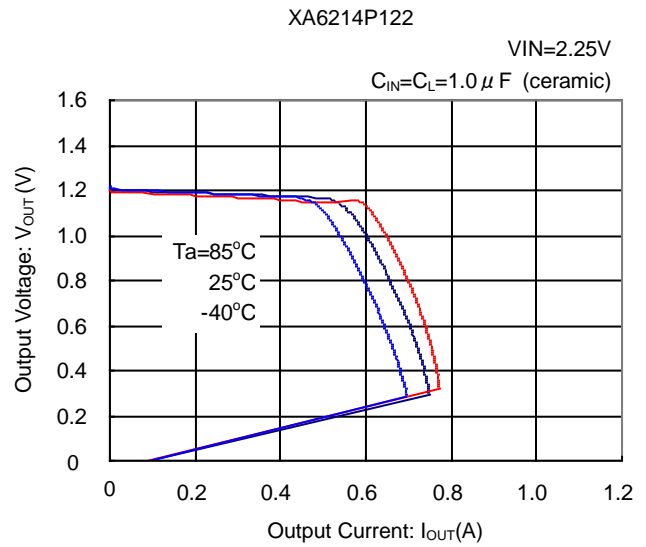
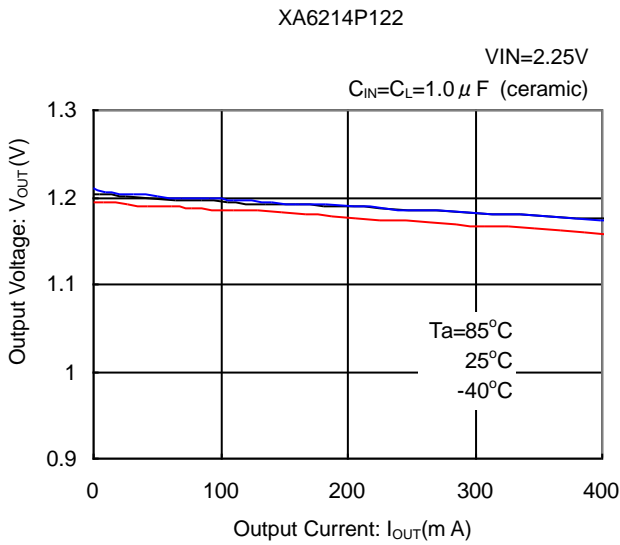
基板実装 ($T_{jmax} = 125^{\circ}\text{C}$)

周辺温度 ($^{\circ}\text{C}$)	許容損失 P_d (mW)	熱抵抗 ($^{\circ}\text{C}/\text{W}$)
25	1000	100.00
85	400	



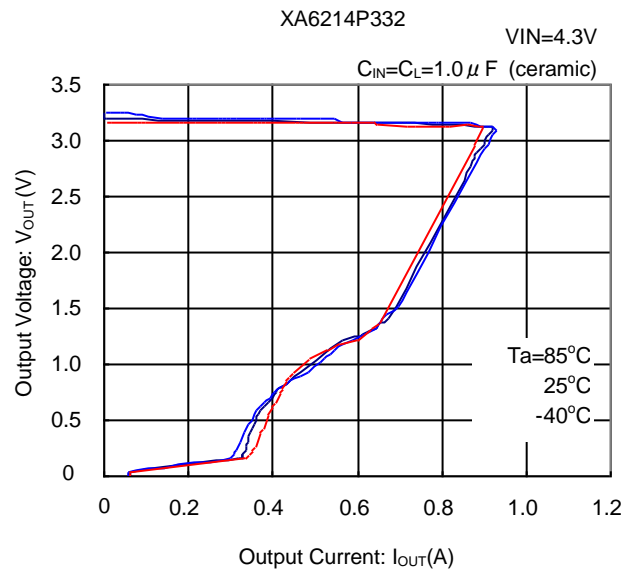
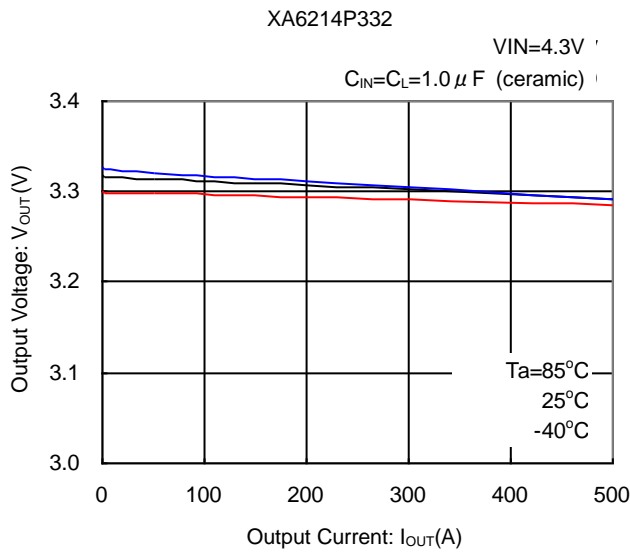
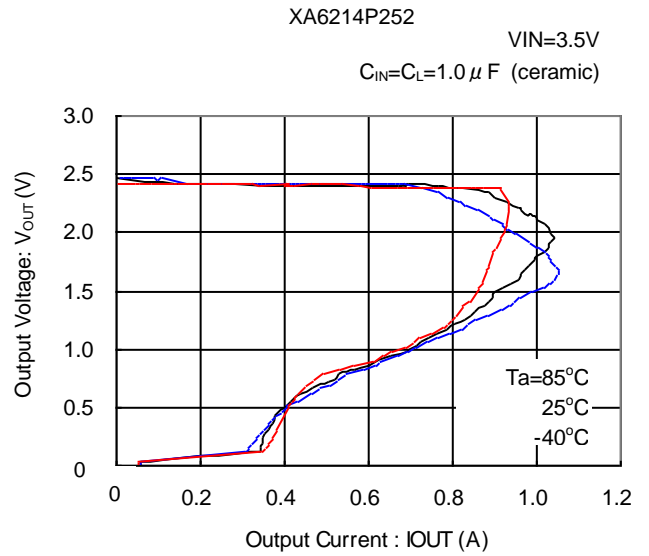
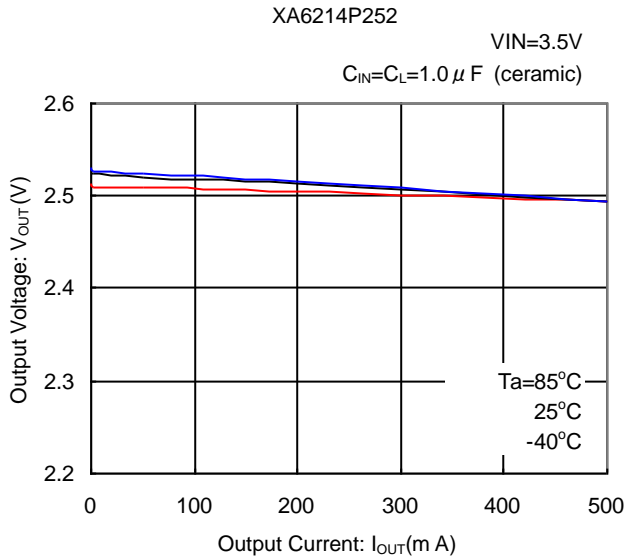
■ 特性例

(1) 出力電圧—出力電流特性例

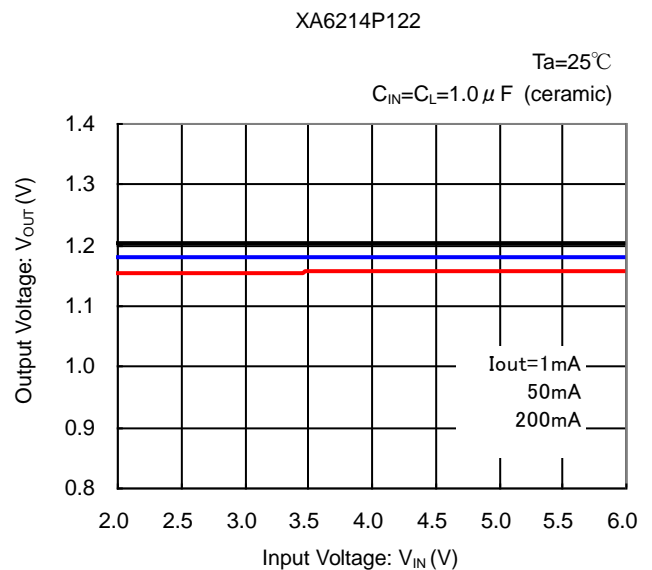
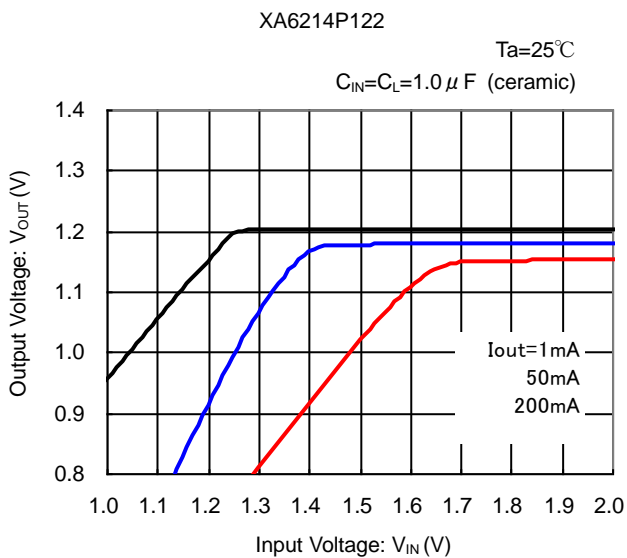


■ 特性例

(1) 出力電圧—出力電流特性例



(2) 出力電圧—入力電圧特性例



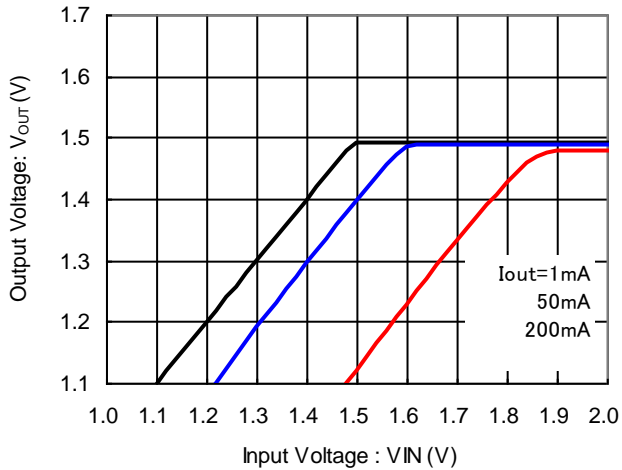
■ 特性例

(2) 出力電圧-入力電圧特性例

XA6214P152

Ta=25°C

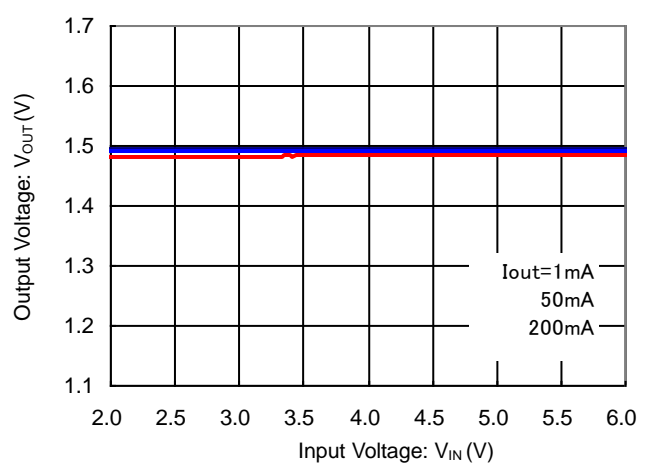
C_{IN}=C_L=1.0 μF (ceramic)



XA6214P152

Ta=25°C

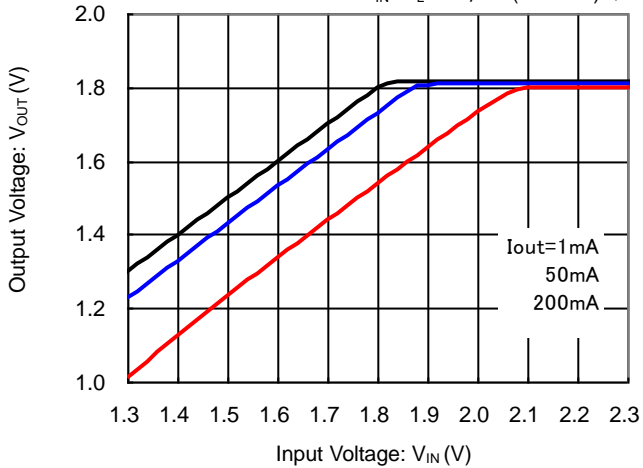
C_{IN}=C_L=1.0 μF (ceramic)



XA6214P182

Ta=25°C

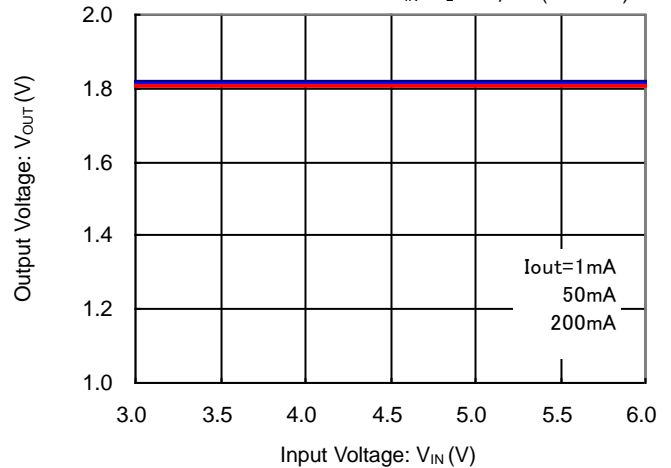
C_{IN}=C_L=1.0 μF (ceramic)



XA6214P182

Ta=25°C

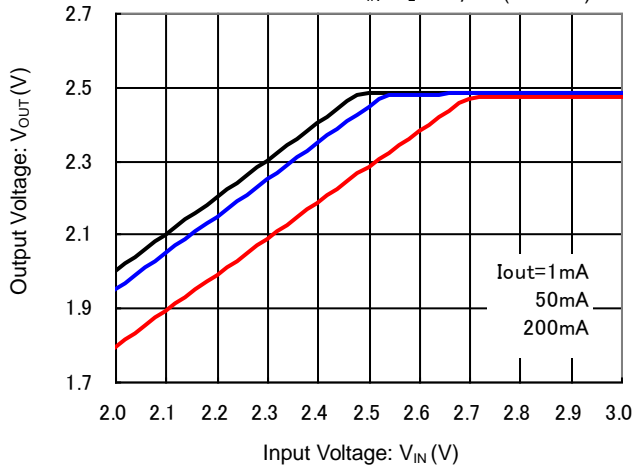
C_{IN}=C_L=1.0 μF (ceramic)



XA6214P252

Ta=25°C

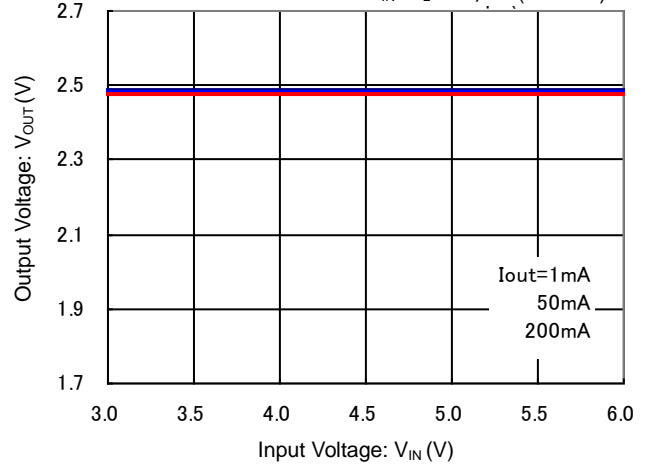
C_{IN}=C_L=1.0 μF (ceramic)



XA6214P252

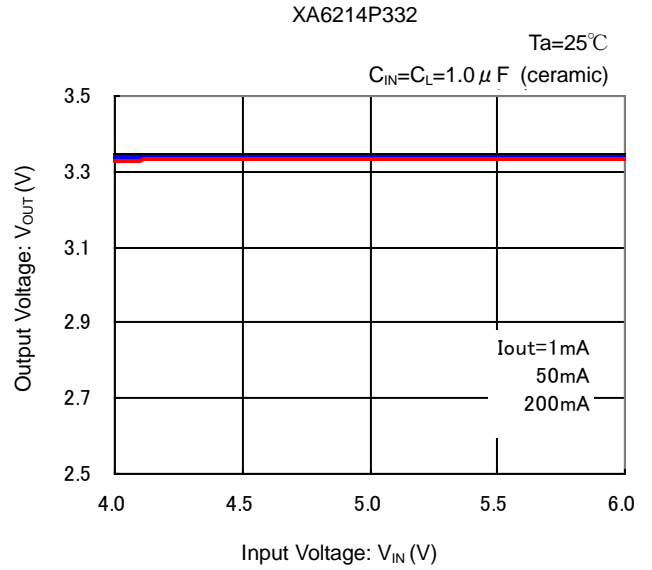
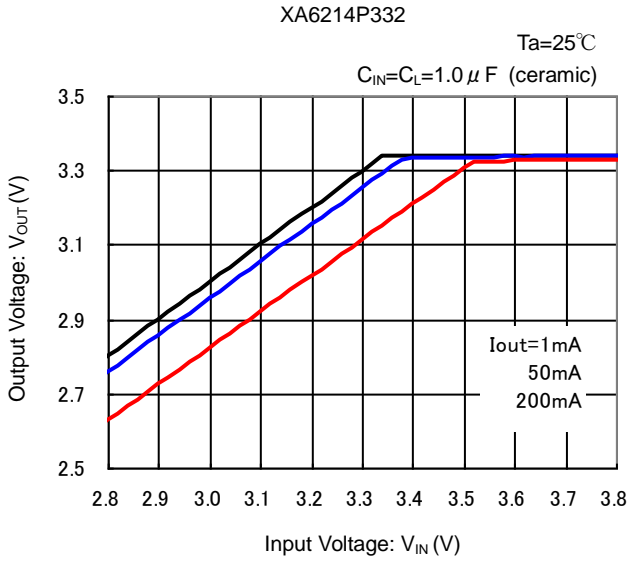
Ta=25°C

C_{IN}=C_L=1.0 μF (ceramic)

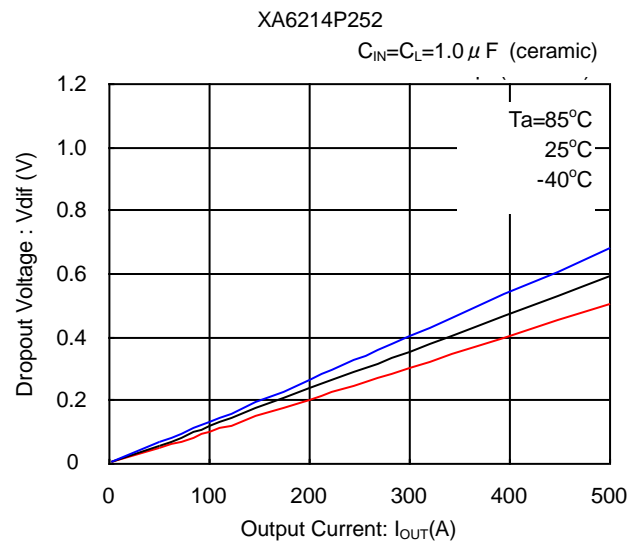
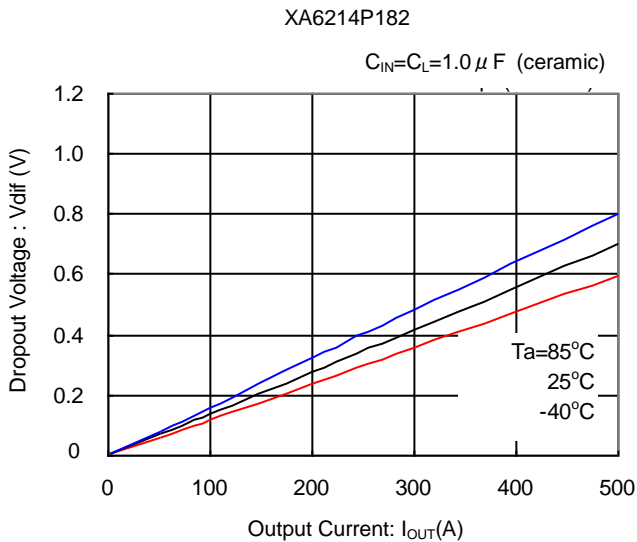
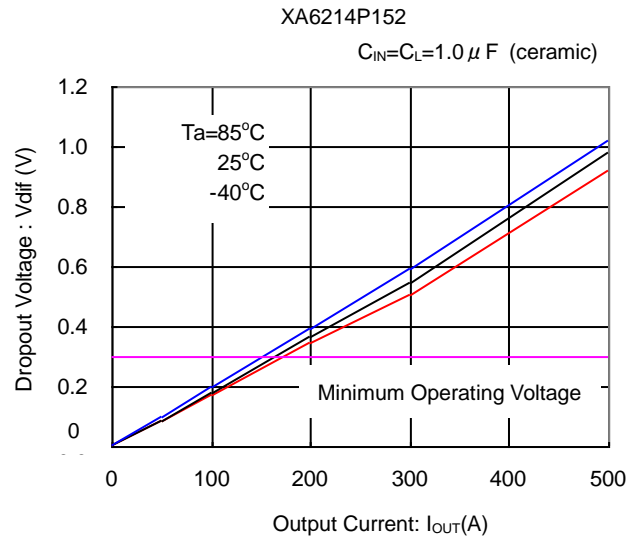
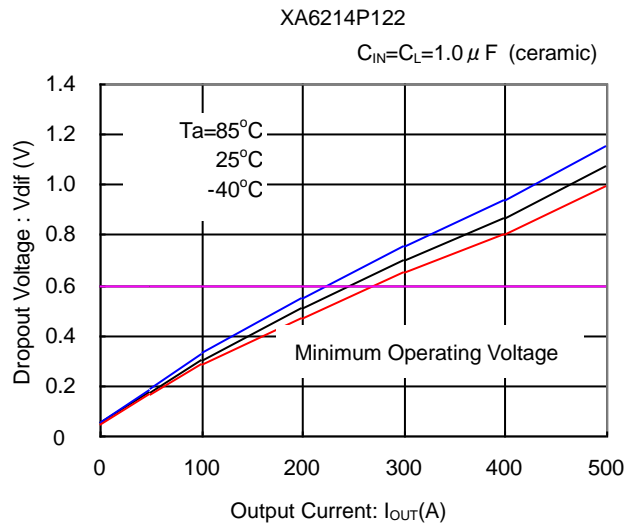


■ 特性例

(2) 出力電圧—入力電圧特性例

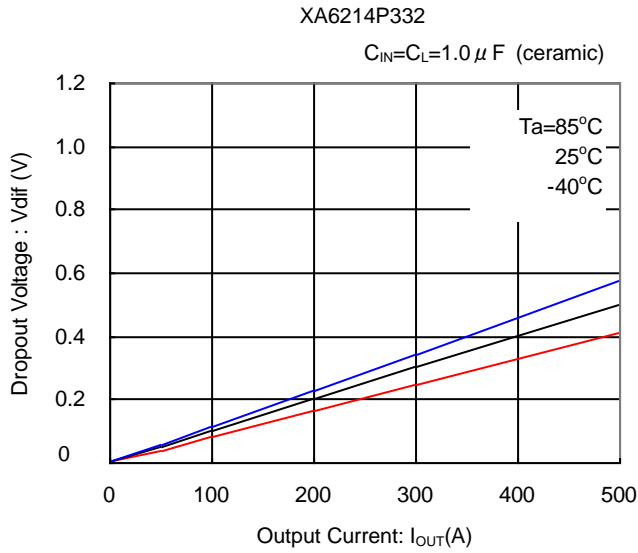


(3) 入出力電位差—出力電流特性例

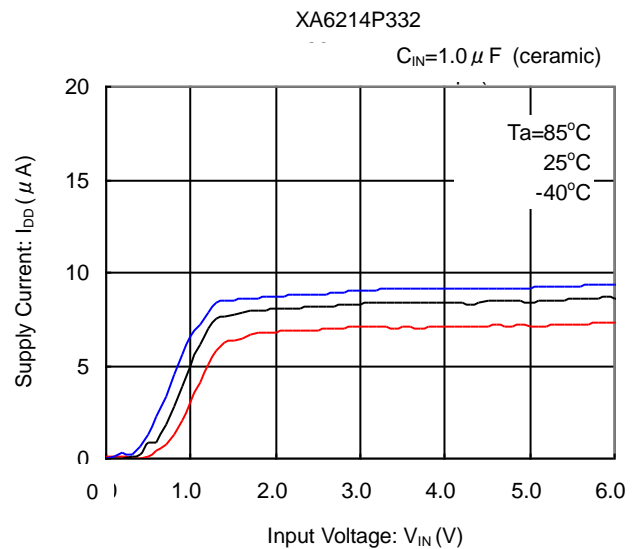
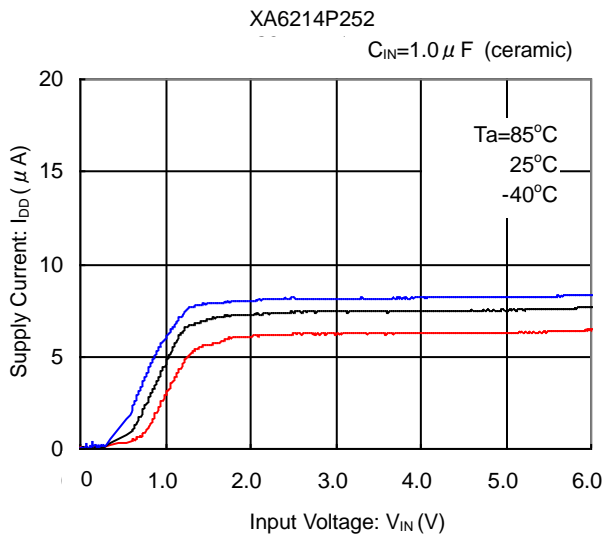
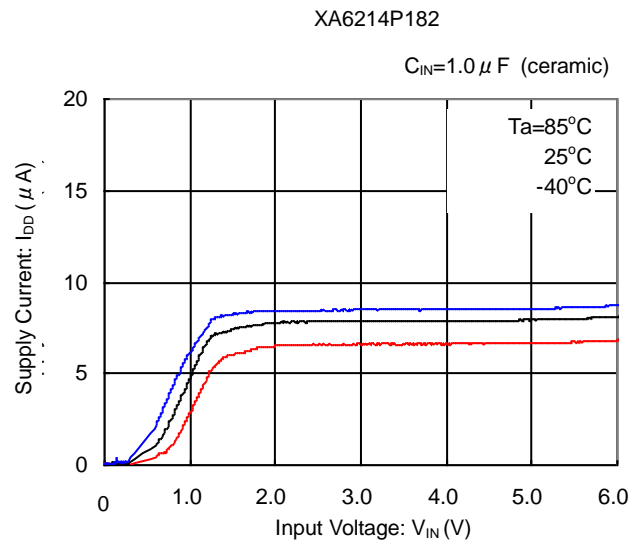
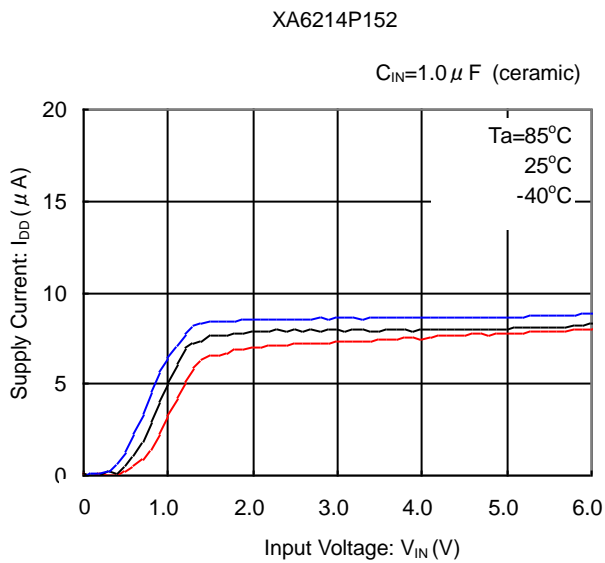
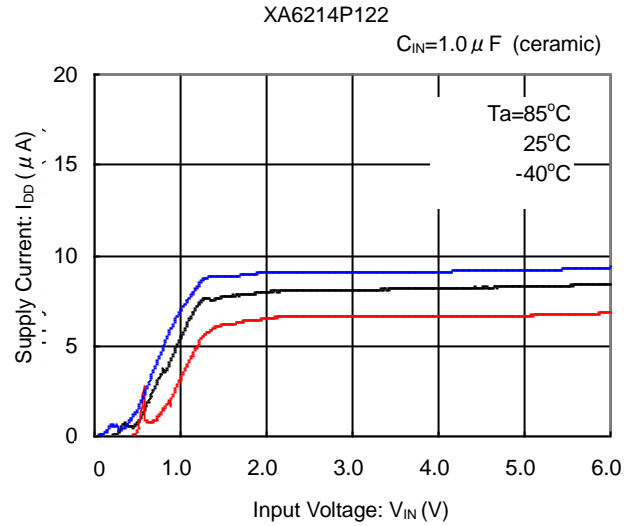


■ 特性例

(3) 入出力電位差－出力電流特性例

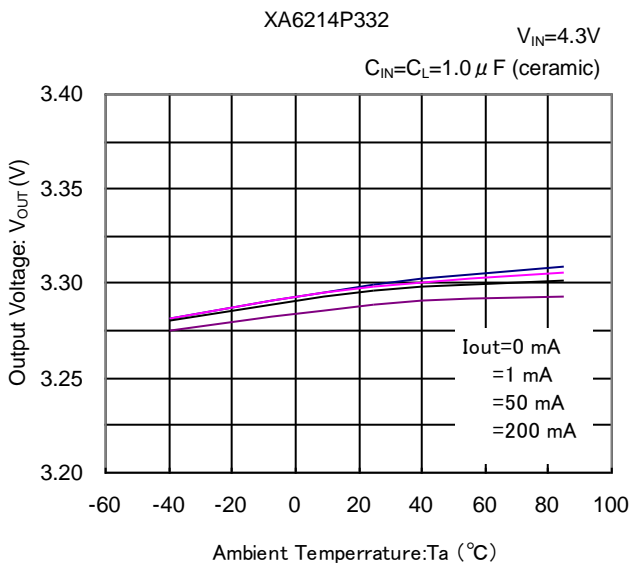
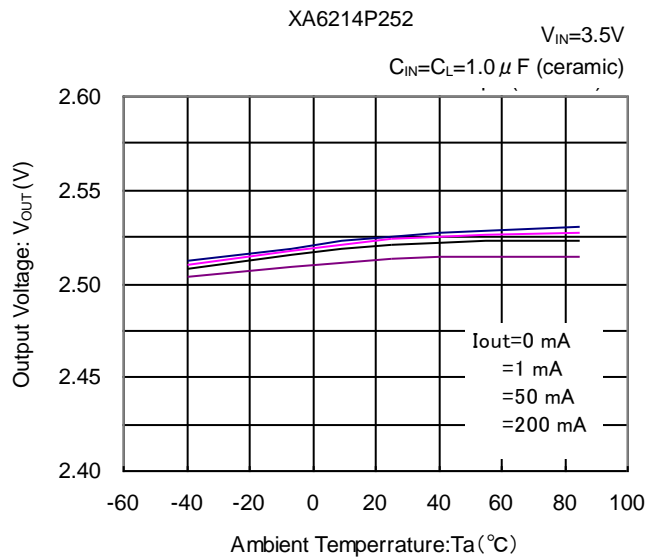
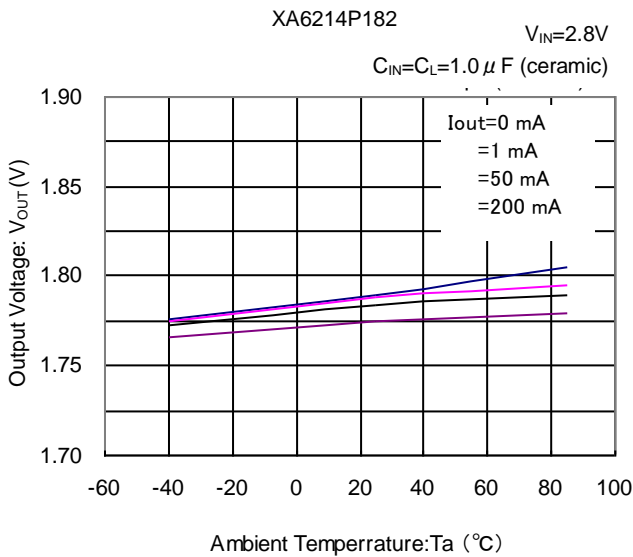
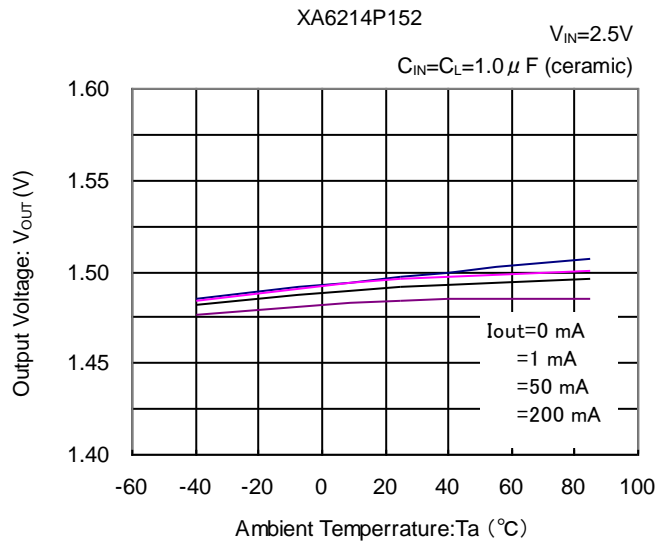
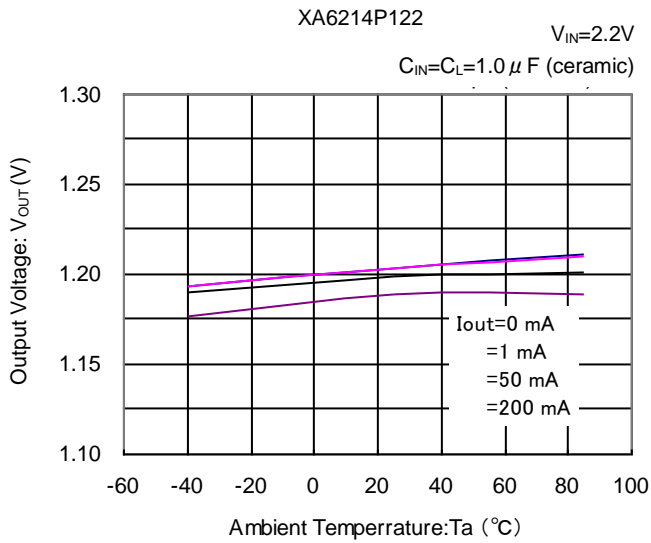


(4) 消費電流－入力電圧特性例

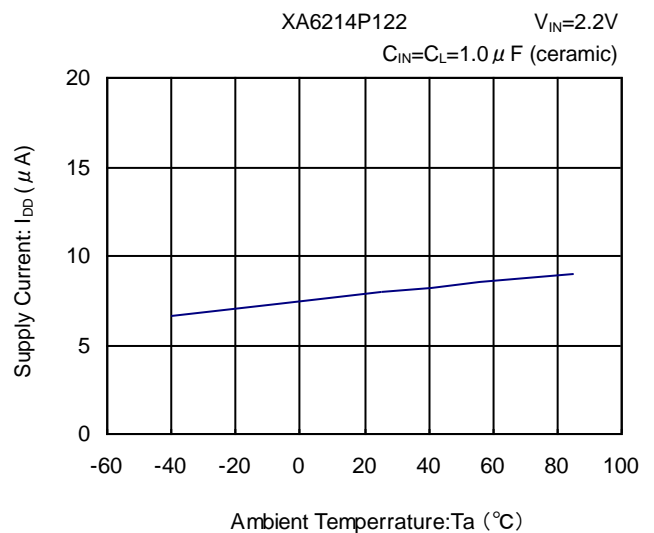


■ 特性例

(5) 出力電圧—周囲温度特性例

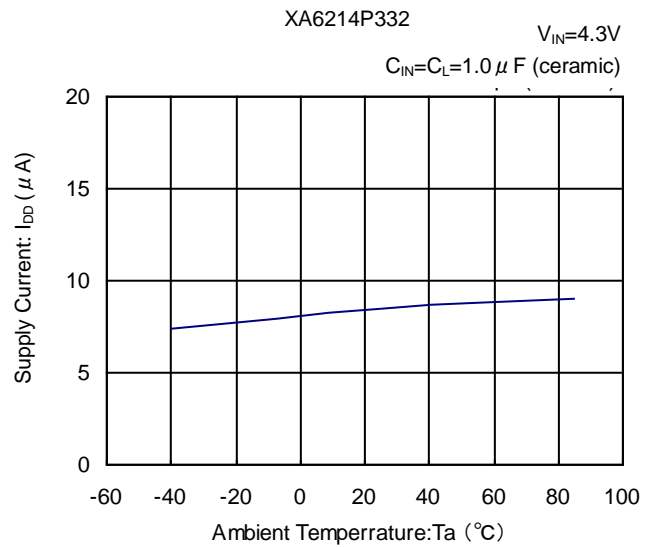
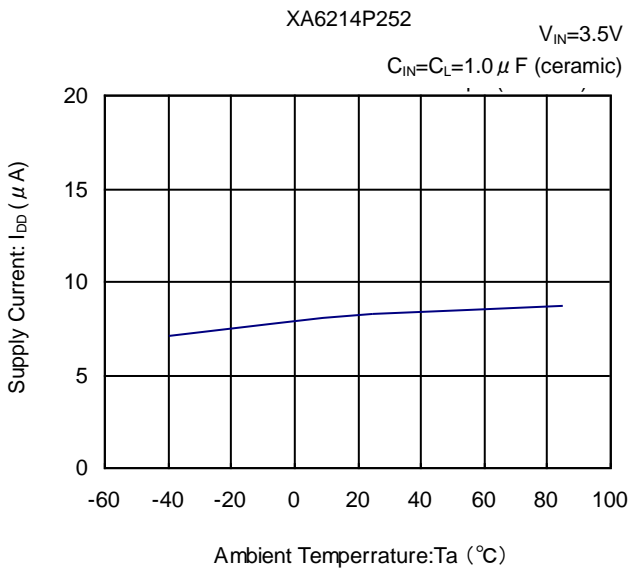
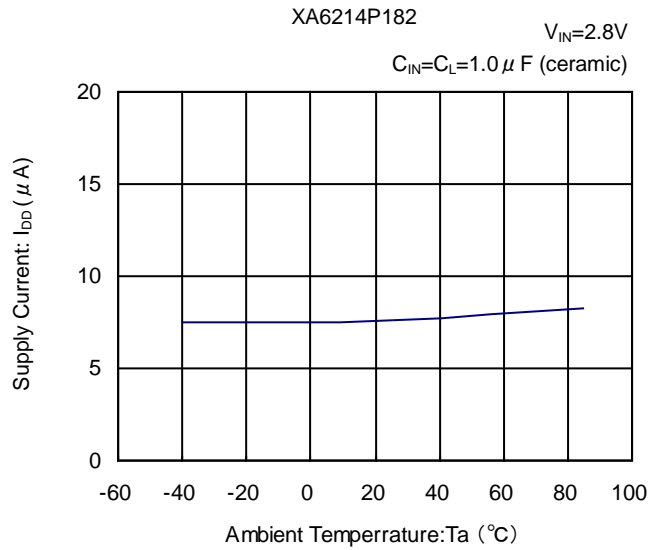
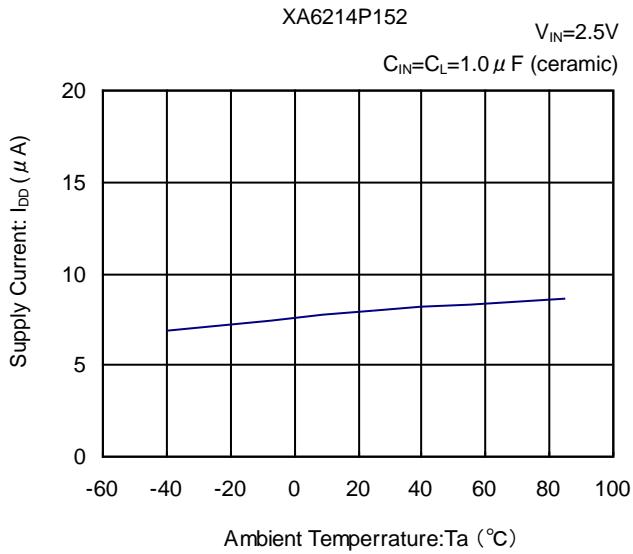


(6) 消費電流—周囲温度特性例



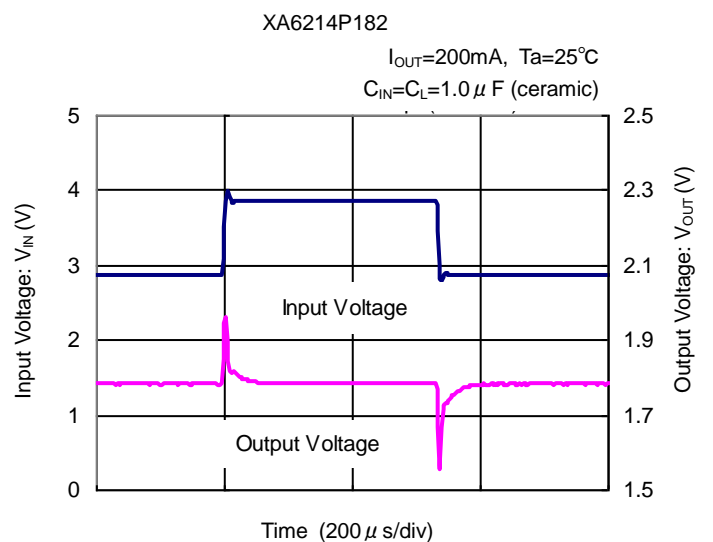
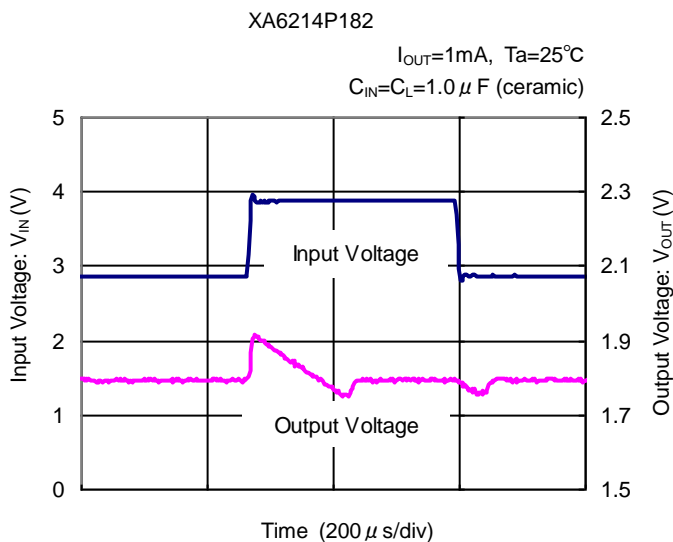
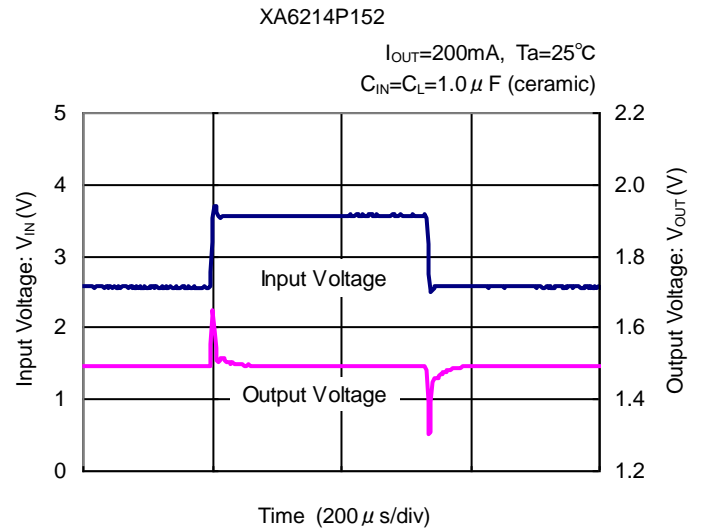
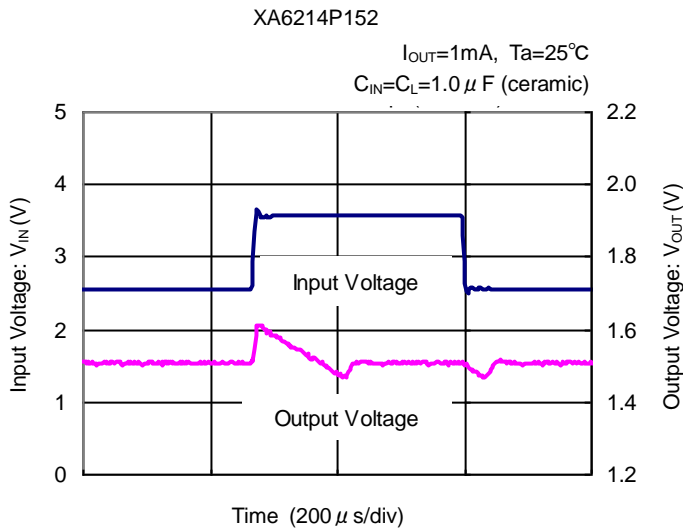
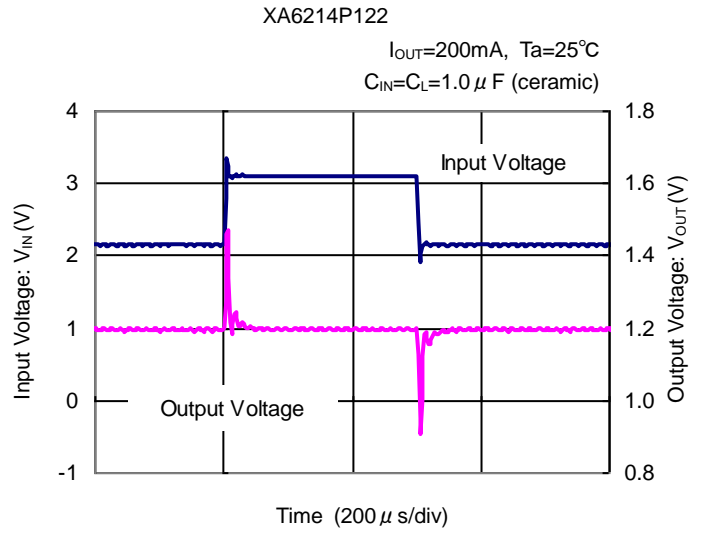
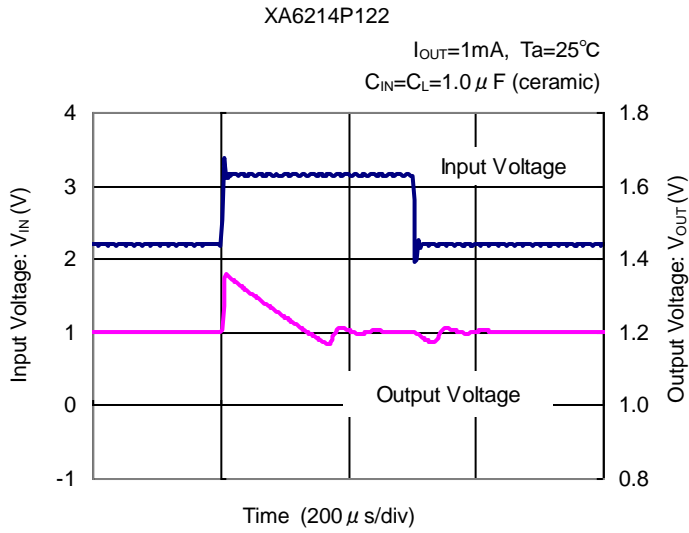
■ 特性例

(6) 消費電流－周囲温度特性例



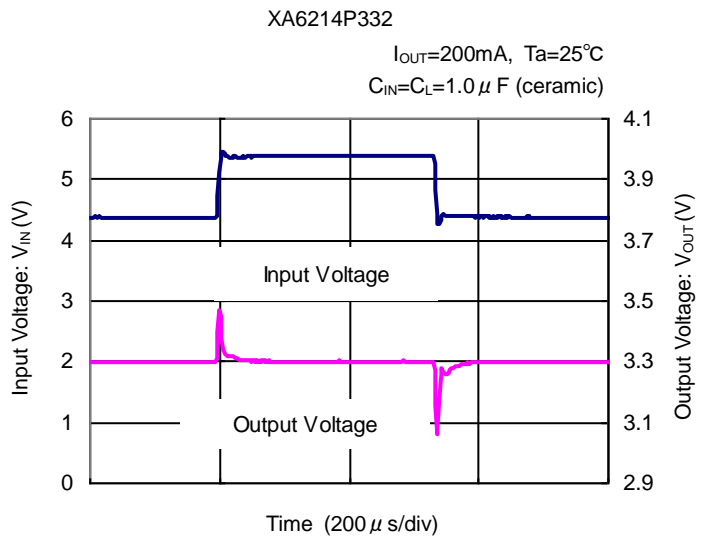
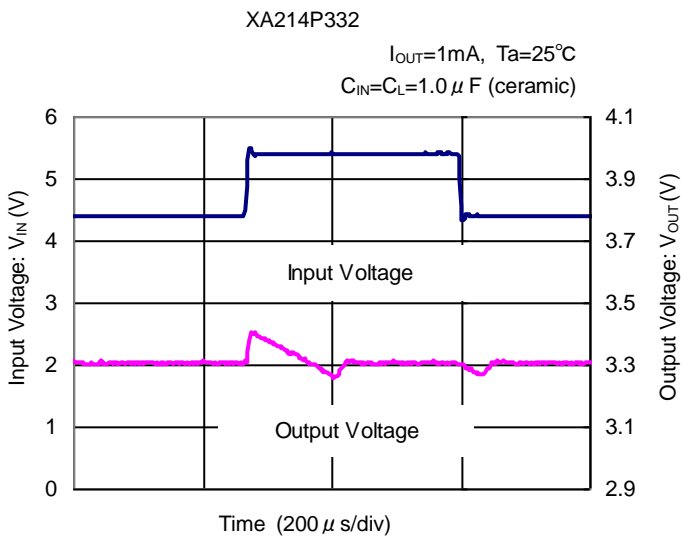
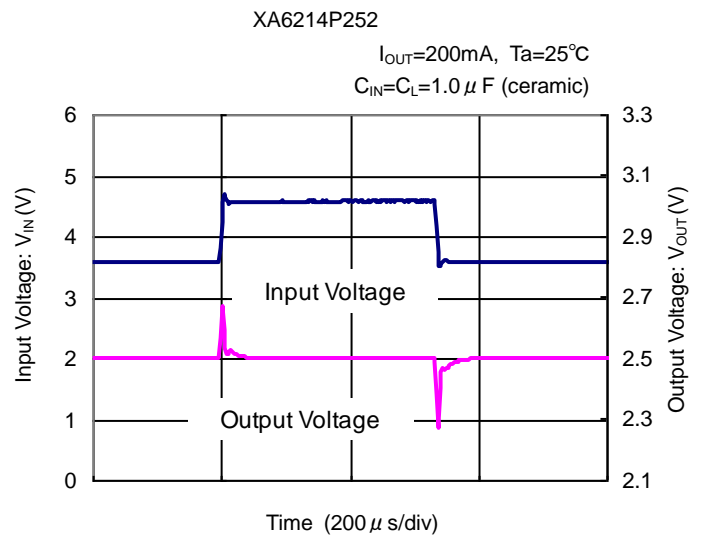
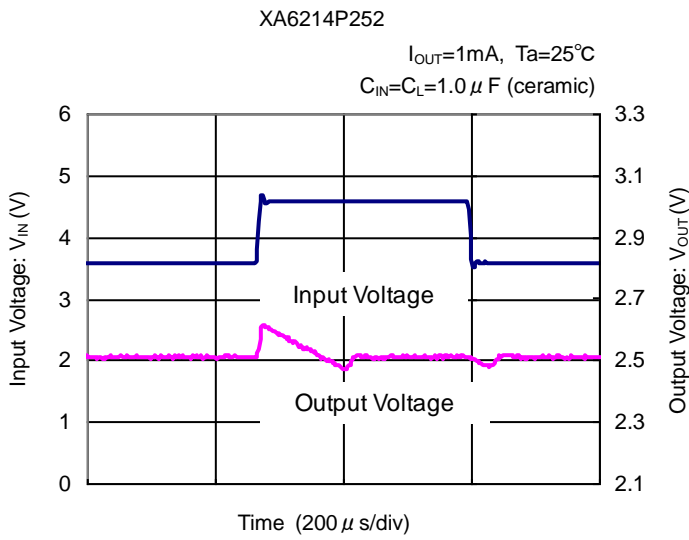
■ 特性例

(7) 入力過渡応答特性例

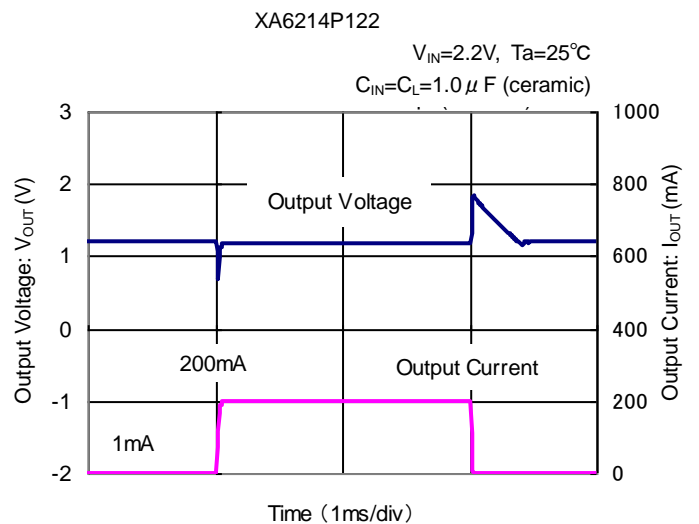
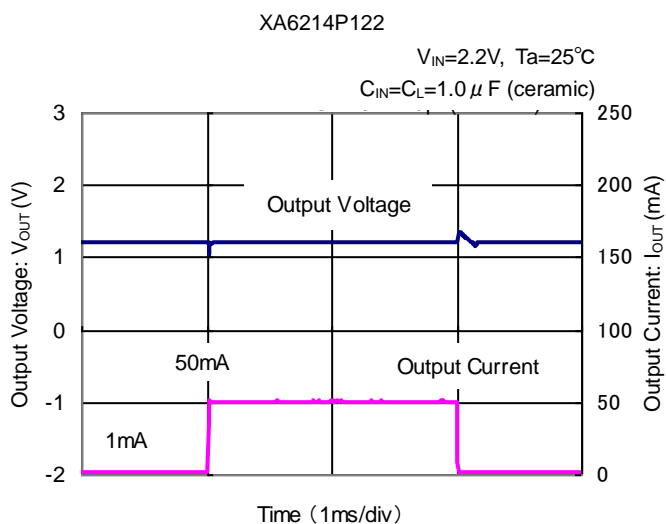


■ 特性例

(7) 入力過渡応答特性例

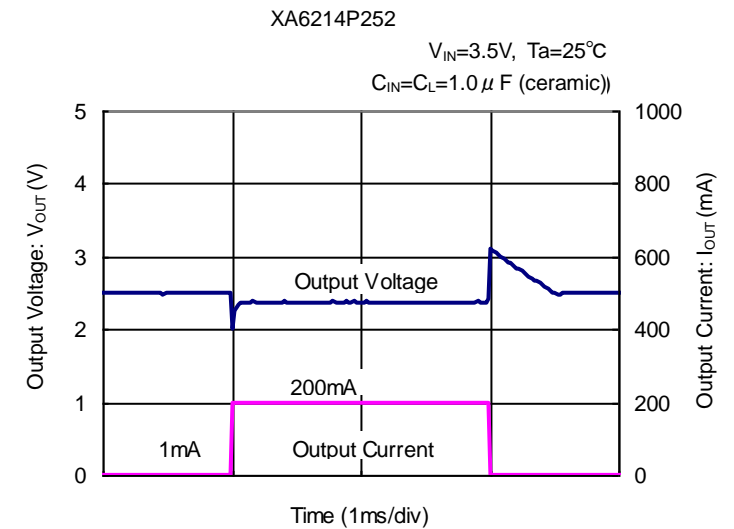
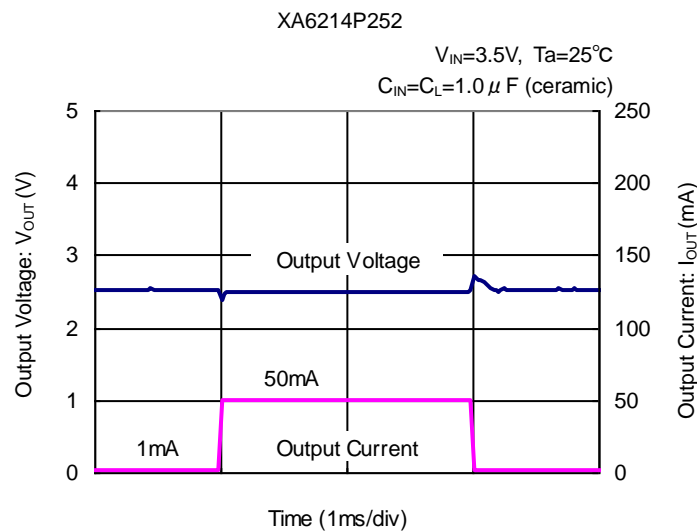
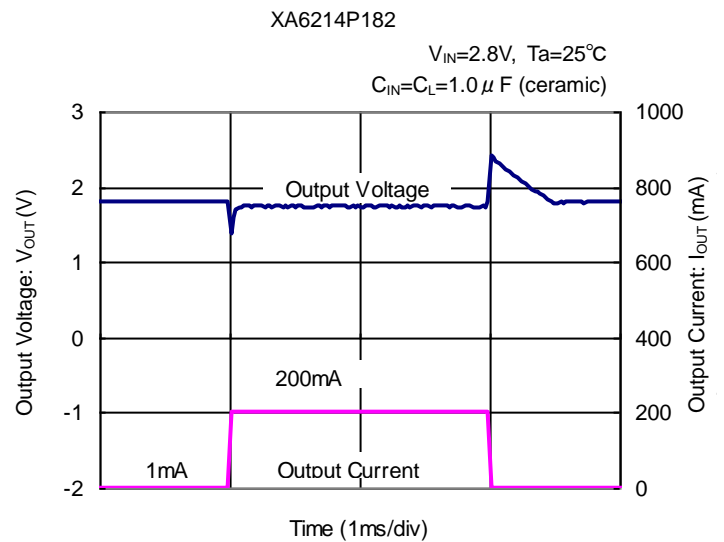
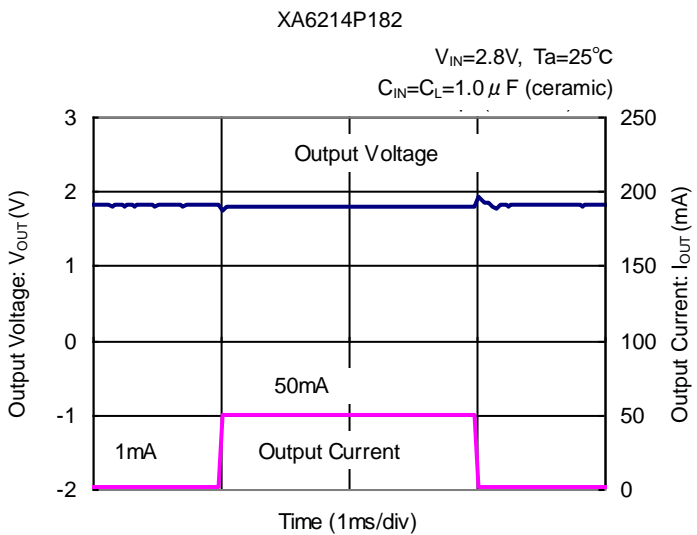
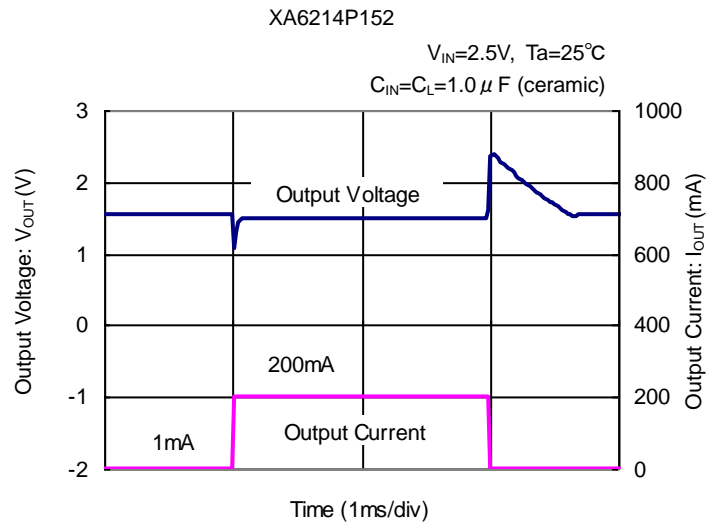
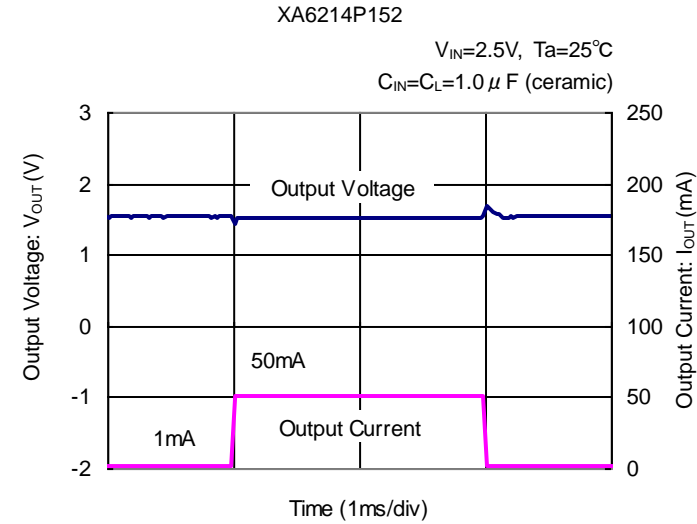


(8) 負荷過渡応答特性例



■ 特性例

(8) 負荷過渡応答特性例

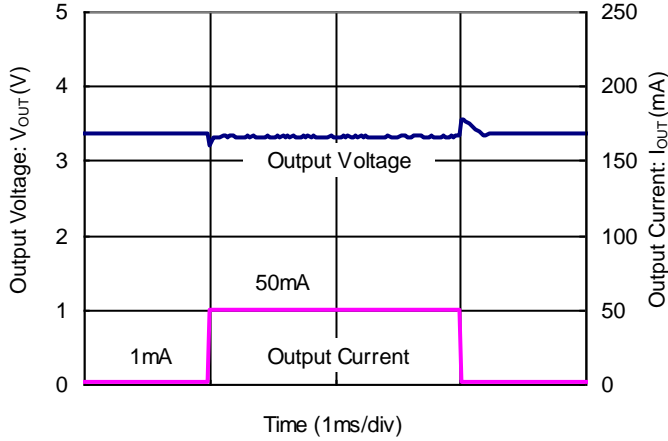


■ 特性例

(8) 負荷過渡応答特性例

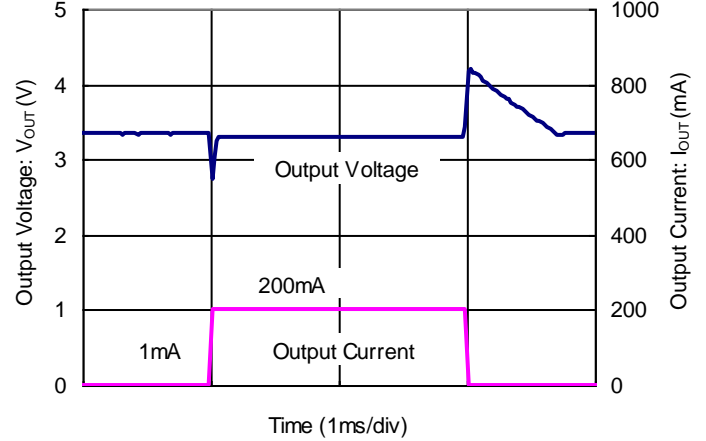
XA6214P332

$V_{IN}=4.3V$, $T_a=25^\circ C$
 $C_{IN}=C_L=1.0 \mu F$ (ceramic)



XA6214P332

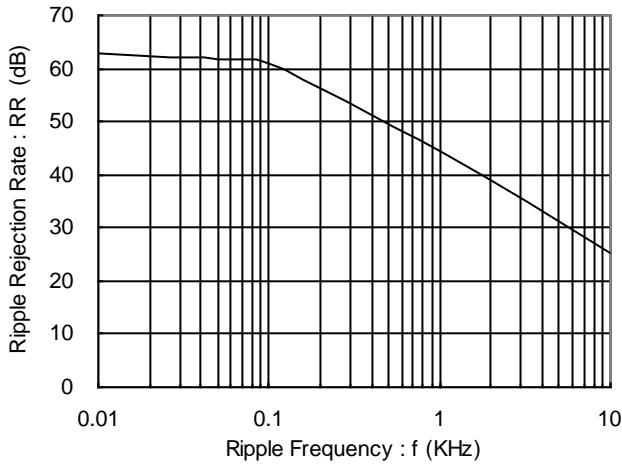
$V_{IN}=4.3V$, $T_a=25^\circ C$
 $C_{IN}=C_L=1.0 \mu F$ (ceramic)



(9) リップル除去率特性例

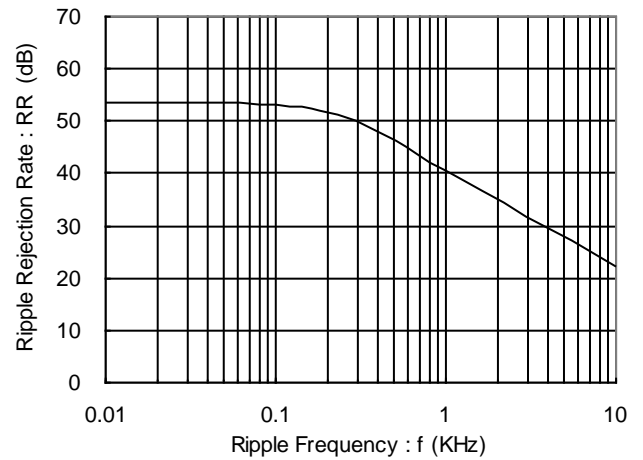
XA6214P122

$V_{IN}=2.2V_{DC}+0.5p-p_{AC}$, $I_{OUT}=50mA$
 $C_L=1.0 \mu F$ (ceramic)



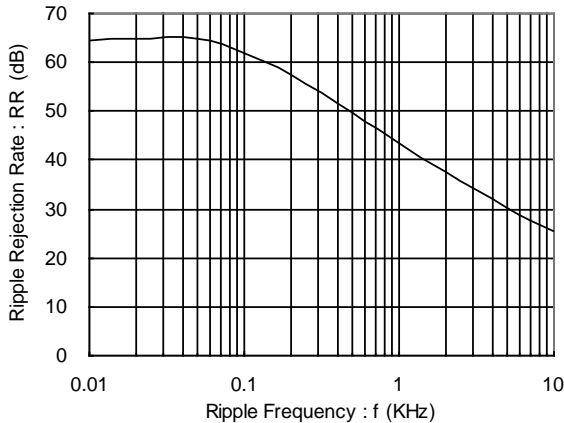
XA6214P122

$V_{IN}=2.2V_{DC}+0.5p-p_{AC}$, $I_{OUT}=200mA$
 $C_L=1.0 \mu F$ (ceramic)



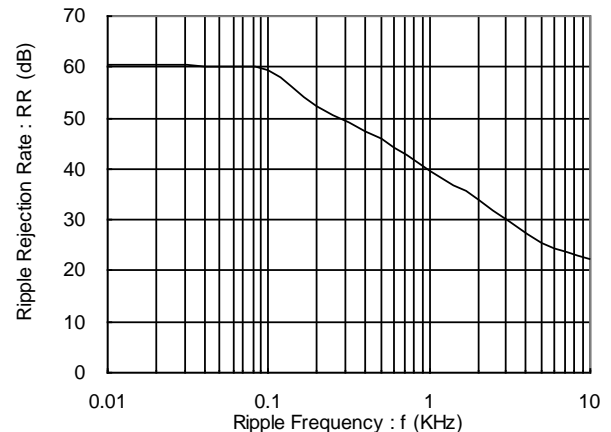
XA6214P152

$V_{IN}=2.5V_{DC}+0.5p-p_{AC}$, $I_{OUT}=50mA$
 $C_L=1.0 \mu F$ (ceramic)



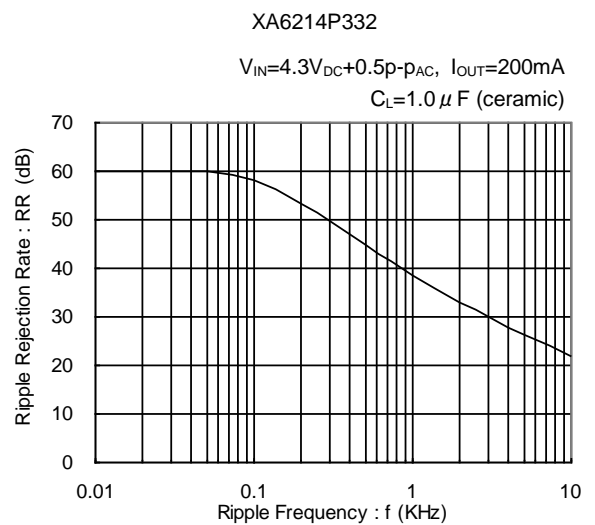
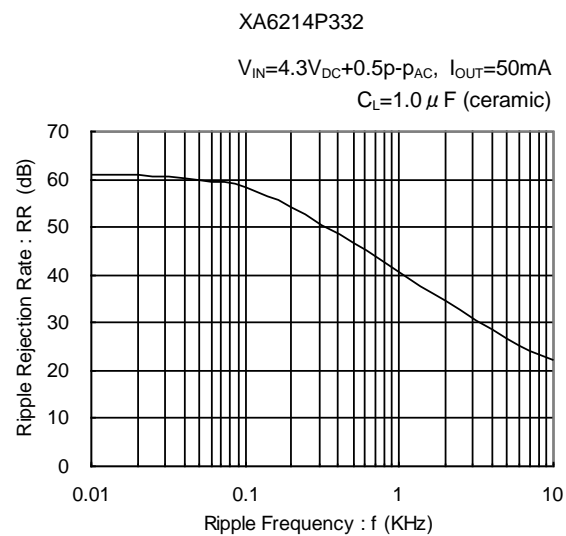
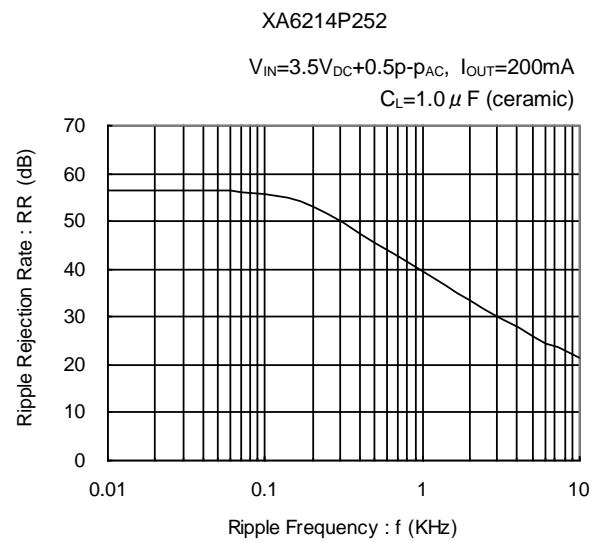
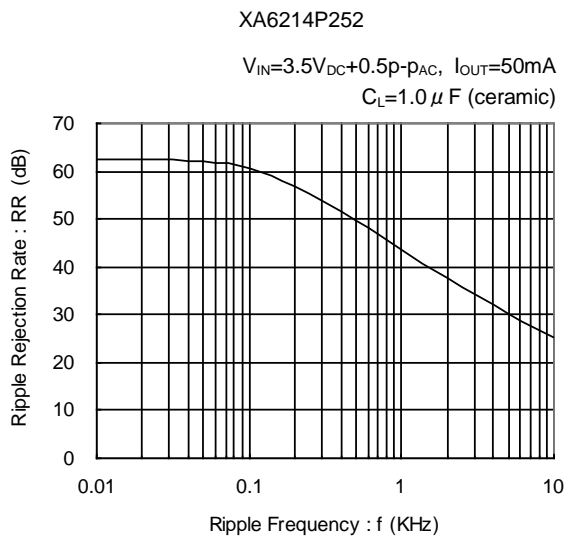
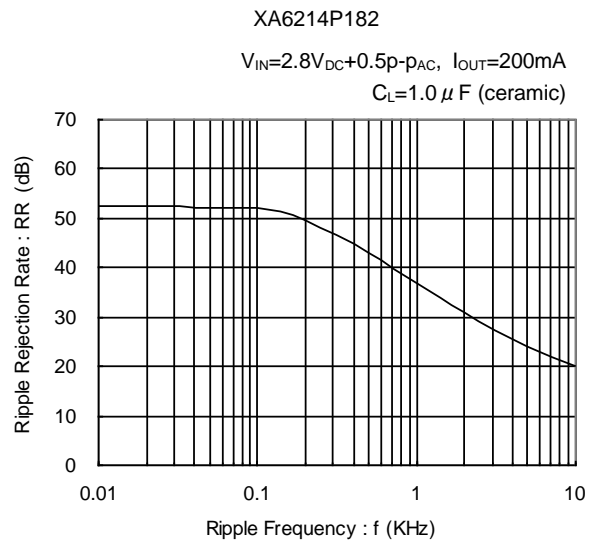
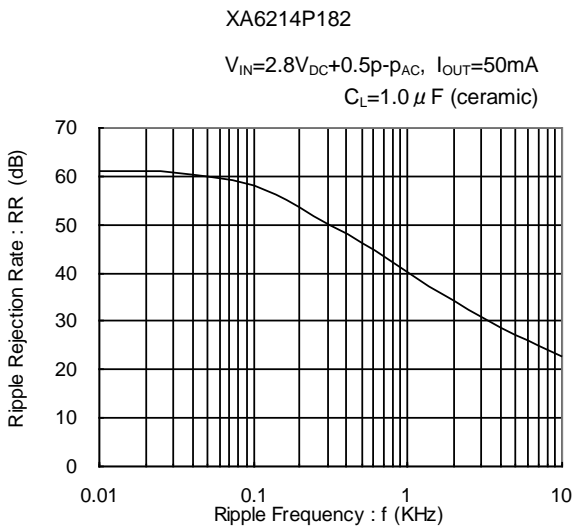
XA6214P152

$V_{IN}=2.5V_{DC}+0.5p-p_{AC}$, $I_{OUT}=200mA$
 $C_L=1.0 \mu F$ (ceramic)



■ 特性例

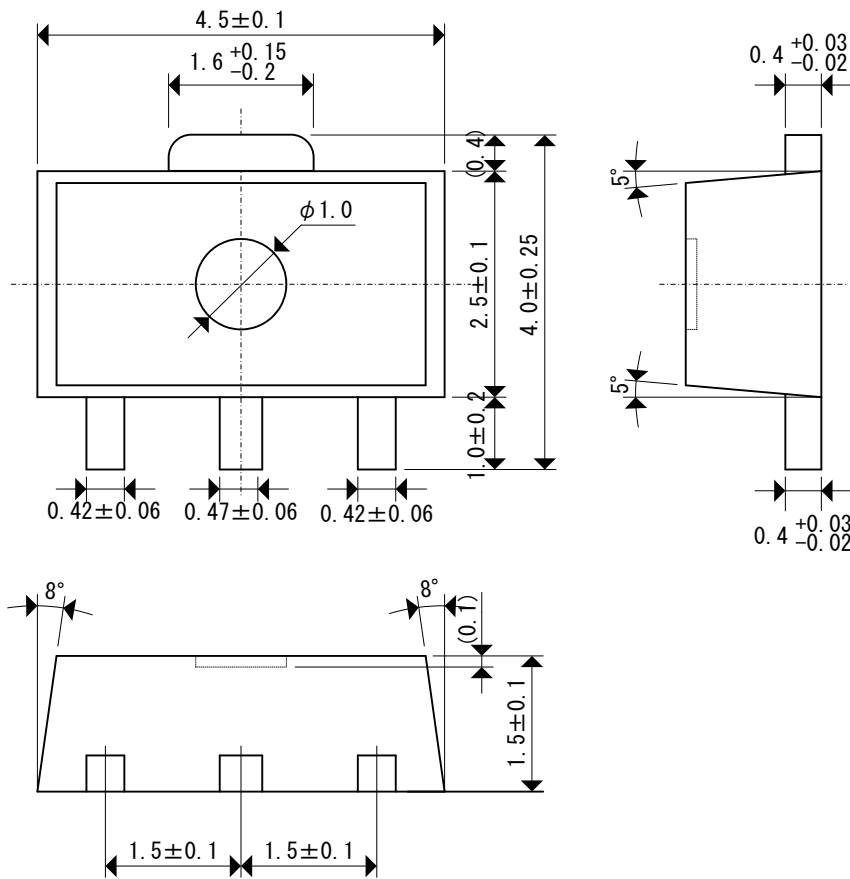
(9) リップル除去率特性例



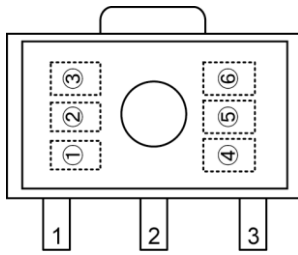
■外形寸法図

●SOT-89

(unit : mm)



■ マーキング (SOT-89)



SOT-89
(TOP VIEW)

① 製品番号を表す。

シンボル	品名表記例
D	XA6214P**2**

② 電圧の段階を表す。

シンボル	電圧 (V)	品名表記例
P	1.2~3.0	XA6214P**2**
R	3.1~5.0	XA6214P**2**

③ 出力電圧を表す。

シンボル	出力電圧 (V)		シンボル	出力電圧 (V)	
0	-	3.1	F	1.6	4.6
1	-	3.2	H	1.7	4.7
2	-	3.3	K	1.8	4.8
3	-	3.4	L	1.9	4.9
4	-	3.5	M	2.0	5.0
5	-	3.6	N	2.1	-
6	-	3.7	P	2.2	-
7	-	3.8	R	2.3	-
8	-	3.9	S	2.4	-
9	-	4.0	T	2.5	-
A	-	4.1	U	2.6	-
B	1.2	4.2	V	2.7	-
C	1.3	4.3	W	2.8	-
D	1.4	4.4	Y	2.9	-
E	1.5	4.5	Z	3.0	-

④ 製造年の下1桁を表す。

シンボル	西暦
0	2010年
1	2011年

⑤ 製造月を表す。

シンボル	製造月	シンボル	製造月	シンボル	製造月
A	1月	E	5月	J	9月
B	2月	F	6月	K	10月
C	3月	G	7月	L	11月
D	4月	H	8月	M	12月

⑥ 製造ロットを表す。

0~9、A~Zを繰り返す。(但し、G、I、J、O、Q、Wは除く。)

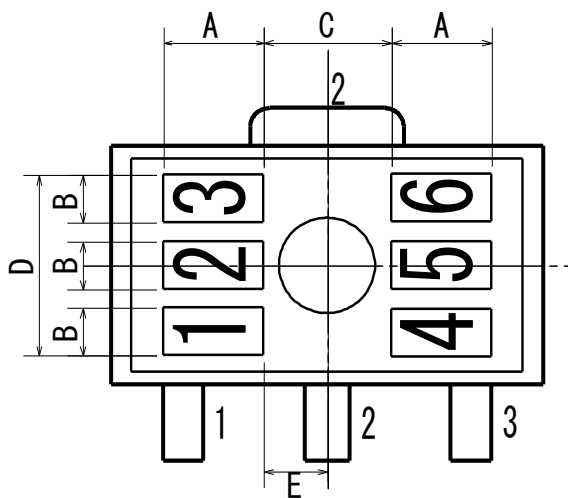
注：反転文字は使用しない。

○マーク仕様対応表

製品名	マーク仕様参照図面番号		特記事項
	記号	整理番号	
XA6214	JB10	292	XC6214 シリーズのマーキングルールを使用する。

○マーキング文字は下記仕様にて作製する。

- ①マーキング方式
- ②文字書体
- ③寸法、位置
- ④モールド樹脂は、黒色を使用し、表面状態は梨地とする。



シンボル	寸法(mm)
A	0.675+0/-0.1
B	(0.450)
C	1.3+0.1/-0
D	1.650MAX
E	(0.65)

※左記図内①②③④⑤⑥はマーキングを表し各製品のマーク仕様内、①②③④⑤⑥に対応する。

1. 本書に記載された内容(製品仕様、特性、データ等)は、改善のために予告なしに変更することがあります。製品のご使用にあたっては、その最新情報を当社または当社代理店へお問い合わせ下さい。
2. 本書に記載された技術情報は、製品の代表的動作・応用を説明するものであり、工業所有権、その他の権利に対する保証または許諾するものではありません。
3. 本書に記載された製品は、通常の信頼度が要求される一般電子機器(情報機器、オーディオ/ビジュアル機器、計測機器、通信機器(端末)、ゲーム機器、パーソナルコンピュータおよびその周辺機器、家電製品等)用に設計・製造しております。
4. 本書に記載の製品を、その故障や誤作動が直接人命を脅かしたり、人体に危害を脅かす恐れのある装置やシステム(原子力制御、航空宇宙機器、輸送機器、交通信号機器、燃焼制御、生命維持装置を含む医療機器、各種安全装置など)へ使用する場合には、事前に当社へご連絡下さい。
5. 当社では製品の改善、信頼性の向上に努めております。しかしながら、万が一のためにフェールセーフとなる設計およびエージング処理など、装置やシステム上で十分な安全設計をお願いします。
6. 保証値を超えた使用、誤った使用、不適切な使用等に起因する損害については、当社では責任を負いかねますので、ご了承下さい。
7. 本書に記載された内容を当社に無断で転載、複製することは、固くお断り致します。

トレックス・セミコンダクター株式会社

●更新履歴

2010/7/07
JTR0359-001

新規制定

2020/6/8
JTR0359-002

新規設計非推奨品にステータス変更