

出力電流 1.5A 正電圧レギュレータ

■概要

XB1086 シリーズは低い入出力電位差で 1.5A 以上の大電流出力が可能な正電圧レギュレータです。入力側に 10 μF、出力側に 22 μF のタンタルコンデンサを用いることで安定した出力を得られます。

出力電圧は 1.5V, 1.8V, 2.5V, 3.3V, 5.0V の電圧固定タイプ(XB1086P シリーズ)と 2 つの外部抵抗にて電圧設定可能な ADJ タイプ(XB1086K シリーズ)から選択できます。

また、過電流保護回路と過熱保護回路を内蔵しており、出力電流が制限電流に達した場合やジャンクション温度が制限温度に達した場合において回路が動作し IC を保護します。

パッケージは TO-252 をご用意しております。

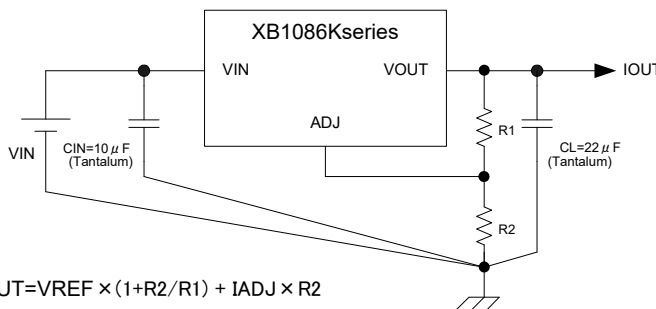
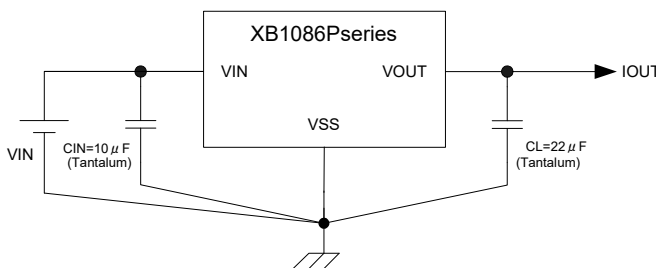
■用途

- 高効率リアレギュレータ
- バッテリー充電器
- DVD ドライブ
- セットトップボックス
- 各種バッテリー使用機器

■特長

最大出力電流	: 1.5A 以上(許容損失内)
最大動作電圧	: 15V
出力電圧	: 1.5V, 1.8V, 2.5V, 3.3V, 5.0V(XB1086P) ADJ 外部設定(XB1086K / 基準電圧 1.25V TYP.)
出力電圧精度	: ±1%(Tj=25°C)
入出力電位差(TYP.)	: 1.3V@I _{OUT} =1.5A
入力安定度(TYP.)	: 0.015%<ADJ>
負荷安定度(TYP.)	: 0.1%<ADJ>
基準電圧端子電流	: 120 μA 以下<ADJ>
過電流保護回路内蔵	
過熱保護回路内蔵	
パッケージ	: TO-252
環境への配慮	: EU RoHS 指令対応

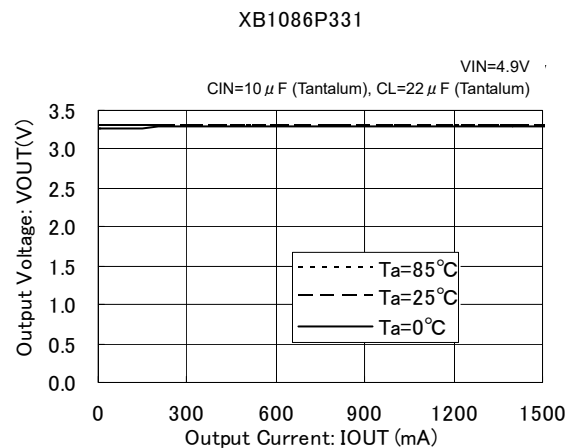
■代表標準回路



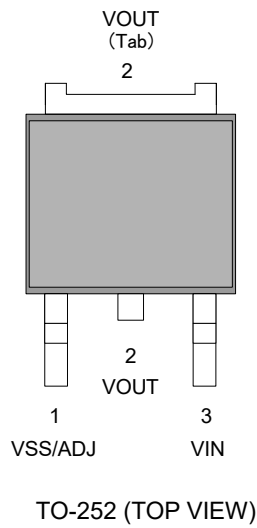
$$V_{OUT} = V_{REF} \times (1 + R2/R1) + I_{ADJ} \times R2$$

■代表特性例

出力電圧－出力電流特性



■端子配列



■端子説明

端子番号	端子名	機能
1	V _{SS} / ADJ	グランド端子 / 基準電圧端子
2	V _{OUT}	出力端子
3	V _{IN}	入力端子

■製品分類

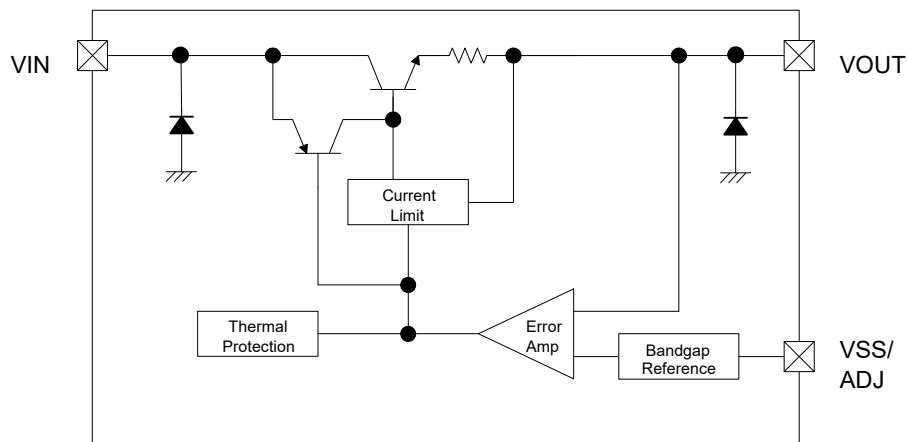
●品番ルール

XB1086①②③④⑤⑥-⑦^(*)

記号	項目	シンボル	説明
①	レギュレータタイプ	P	V _{OUT} 品(出力電圧固定)
		K	ADJ 品(出力電圧外部設定)
②③④	出力電圧(電圧精度)	151	V _{OUT} =1.5V (±1%)
		181	V _{OUT} =1.8V (±1%)
		251	V _{OUT} =2.5V (±1%)
		331	V _{OUT} =3.3V (±1%)
		501	V _{OUT} =5.0V (±1%)
⑤⑥-⑦	出力電圧外部設定 (電圧精度)	12B	V _{OUT} =1.25V (±1%)
⑤⑥-⑦	パッケージ (発注単位)	JR	TO-252 (2,500/Reel)
		JR-G	TO-252 (2,500/Reel)

(*) "-G"は、ハロゲン&アンチモンフリーかつ EU RoHS 対応製品です。

■ **ブロック図**



*上図のダイオードは、静電保護用のダイオードです。

■ **絶対最大定格**

Ta=25°C

項目	記号	定格	単位
入力電圧	V _{IN}	18	V
許容損失	P _d	1300 ^(*2)	mW
動作ジャンクション温度	T _j	125	°C
保存温度	T _{stg}	-55~+125	°C

(*1) 絶対最大定格を超えて使用した場合、破壊に至る可能性があります。

(*2) 許容損失の定格は基板実装時のものです。

■電気的特性

XB1086PxxxJR

Ta=25°C

項目	記号	条件	規格値			単位	測定回路
			MIN.	TYP.	MAX.		
出力電圧	V _{OUT} (1.5V)	V _{IN} =3.5V, I _{OUT} =10mA	1.485	1.5	1.515	V	①
		O.T. ^(*)	1.47		1.53		
	V _{OUT} (1.8V)	V _{IN} =3.8V, I _{OUT} =10mA	1.782	1.8	1.818	V	①
		O.T. ^(*)	1.746		1.854		
	V _{OUT} (2.5V)	V _{IN} =4.5V, I _{OUT} =10mA	2.475	2.5	2.525	V	①
	O.T. ^(*)	2.45		2.55			
V _{OUT} (3.3V)	V _{IN} =5.3V, I _{OUT} =10mA	3.267	3.3	3.333	V	①	
	O.T. ^(*)	3.235		3.365			
V _{OUT} (5.0V)	V _{IN} =7.0V, I _{OUT} =10mA	4.95	5	5.05	V	①	
	O.T. ^(*)	4.9		5.1			
入力安定度	ΔV _{OUT1} (1.5V)	1.5V ≤ V _{IN} -V _{OUT} ≤ 10V I _{OUT} =10mA	-	0.3	6	mV	①
		O.T. ^(*)		0.6	6		
	ΔV _{OUT1} (1.8V)	1.5V ≤ V _{IN} -V _{OUT} ≤ 10V I _{OUT} =10mA	-	0.3	6	mV	①
		O.T. ^(*)		0.6	6		
	ΔV _{OUT1} (2.5V)	1.5V ≤ V _{IN} -V _{OUT} ≤ 10V I _{OUT} =10mA	-	0.3	6	mV	①
	O.T. ^(*)		0.6	6			
ΔV _{OUT1} (3.3V)	1.5V ≤ V _{IN} -V _{OUT} ≤ 10V I _{OUT} =10mA	-	0.5	10	mV	①	
	O.T. ^(*)		1	10			
ΔV _{OUT1} (5.0V)	1.5V ≤ V _{IN} -V _{OUT} ≤ 10V I _{OUT} =10mA	-	0.5	10	mV	①	
	O.T. ^(*)		1	10			
負荷安定度	ΔV _{OUT2} (1.5V)	V _{IN} -V _{OUT} =2.0V 10mA ≤ I _{OUT} ≤ 1.5A	-	3	12	mV	①
		O.T. ^(*)		6	20		
	ΔV _{OUT2} (1.8V)	V _{IN} -V _{OUT} =2.0V 10mA ≤ I _{OUT} ≤ 1.5A	-	3	12	mV	①
		O.T. ^(*)		6	20		
	ΔV _{OUT2} (2.5V)	V _{IN} -V _{OUT} =2.0V 10mA ≤ I _{OUT} ≤ 1.5A	-	3	12	mV	①
	O.T. ^(*)		6	20			
ΔV _{OUT2} (3.3V)	V _{IN} -V _{OUT} =2.0V 10mA ≤ I _{OUT} ≤ 1.5A	-	3	15	mV	①	
	O.T. ^(*)		7	20			
ΔV _{OUT2} (5.0V)	V _{IN} -V _{OUT} =2.0V 10mA ≤ I _{OUT} ≤ 1.5A	-	5	20	mV	①	
	O.T. ^(*)		10	35			
入出力電位差	V _{dif}	ΔV _{OUT} =1%, I _{OUT} =1.5A	-	1.3	1.5	V	①
制限電流	I _{LIM}	V _{IN} -V _{OUT} =2.0V	1.5	2.3	-	A	①
消費電流	I _{DD}	V _{IN} =V _{OUT} +1.3V	-	5	10	mA	②
温度安定度	T _s O.T. ^(*)	V _{IN} -V _{OUT} =1.5V I _{OUT} =10mA		0.5	-	%	-

(*1) O.T. = Over Temperature (T_j = 0 to 125°C)

消費電力が許容損失内であること。許容損失を越えジャンクション温度が 125°C 以上に上昇するとサーマルシャット状態となります。

■電気的特性

XB1086K12BJR

Ta=25°C

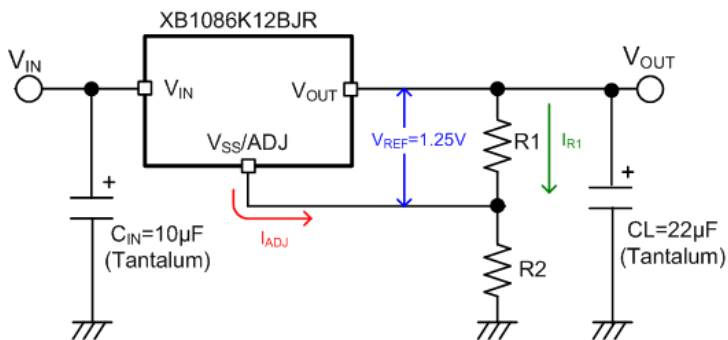
項目	記号	条件	規格値			単位	測定回路	
			MIN.	TYP.	MAX.			
基準電源電圧	V _{REF}	V _{IN} -V _{OUT} =2.0V I _{OUT} =10mA		1.238	1.25	1.262	V	③
			O.T. (*1)	1.225		1.27		
入力安定度	ΔV _{OUT1}	1.5V ≤ V _{IN} -V _{OUT} ≤ 10V I _{OUT} =10mA		-	0.015	0.2	%	③
			O.T. (*1)		0.035	0.2		
負荷安定度	ΔV _{OUT2}	V _{IN} -V _{OUT} =2.0V 10mA ≤ I _{OUT} ≤ 1.5A		-	0.1	0.3	%	③
			O.T. (*1)		0.2	0.4		
入出力電位差	V _{dif}	ΔV _{OUT} =1%, I _{OUT} =1.5A	-	1.3	1.5	V	③	
制限電流	I _{LIM}	V _{IN} -V _{OUT} =2.0V	1.5	2.3	-	A	③	
温度安定度	T _s	V _{IN} -V _{OUT} =1.5V I _{OUT} =10mA	O.T. (*1)	-	0.5	-	%	-
最小負荷電流	I _{OUTmin}	1.4V ≤ V _{IN} -V _{OUT} ≤ 10V	O.T. (*1)	-	2	5	mA	③
基準電圧端子電流	I _{ADJ}	V _{IN} =V _{OUT} +1.5V I _{OUT} =10mA	O.T. (*1)	-	60	120	μA	③

(*1) O.T. = Over Temperature (T_j = 0 to 125°C)

消費電力が許容損失内であること。許容損失を越えジャンクション温度が 125°C 以上に上昇するとサーマルシャット状態となります。

■出力電圧の設定方法

XB1086K12BJR は、V_{OUT} 端子と ADJ 端子間の基準電圧が 1.25V に固定されており、外部抵抗 R1 と R2 で出力電圧を設定します。R1 に流れる電流(I_{R1})が 5mA 以上になるように値を設定してください。



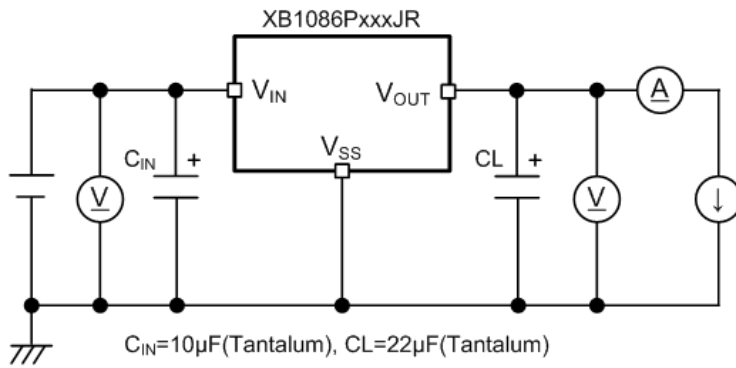
出力電圧値は、下記の式により決定します。

$$V_{OUT} = V_{REF} \times \left(1 + \frac{R2}{R1}\right) + I_{ADJ} \times R2$$

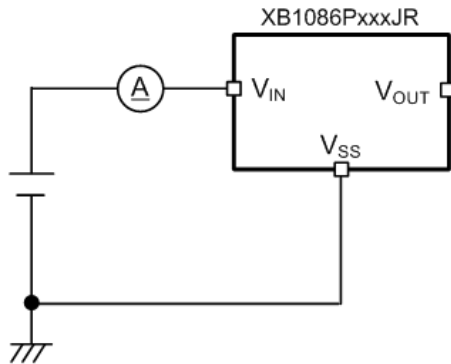
$$R2 = \frac{R1 \times (V_{OUT} - V_{REF})}{V_{REF} + I_{ADJ} \times R1}$$

■ 測定回路図

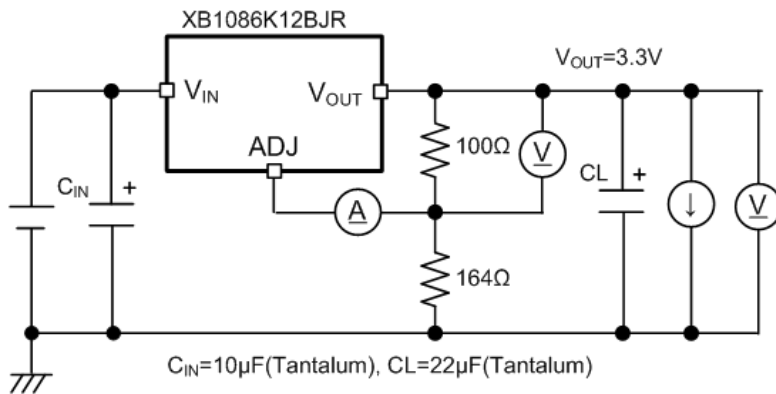
< Circuit ① >



< Circuit ② >



< Circuit ③ >

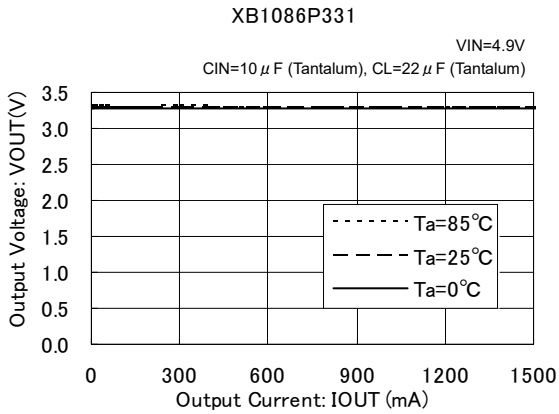


■使用上の注意

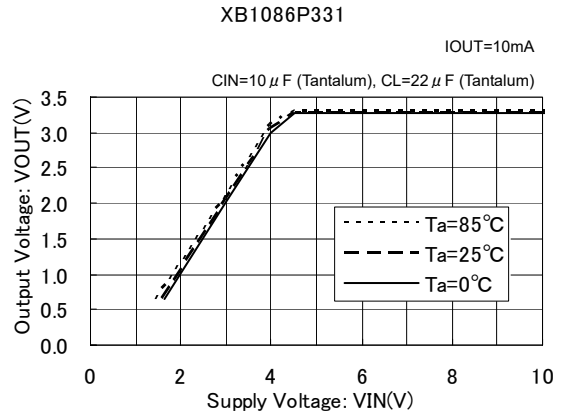
1. 一時的、過渡的な電圧降下および電圧上昇等の現象について、絶対最大定格を超える場合には、劣化または破壊する可能性があります。
2. 配線のインピーダンスが高い場合、出力電流によるノイズの回り込みや位相ずれを起こしやすくなり動作が不安定になることがあります。特に V_{IN} および V_{SS} の配線は十分強化してください。
3. 入力コンデンサ(C_{IN})、出力コンデンサ(C_L)は、IC 近くに配置して短く配線をしてください。
4. 当社では製品の改善、信頼性の向上に努めております。しかしながら、万が一のためにフェールセーフとなる設計およびエージング処理など、装置やシステム上で十分な安全設計をお願いします。

■ 特性例

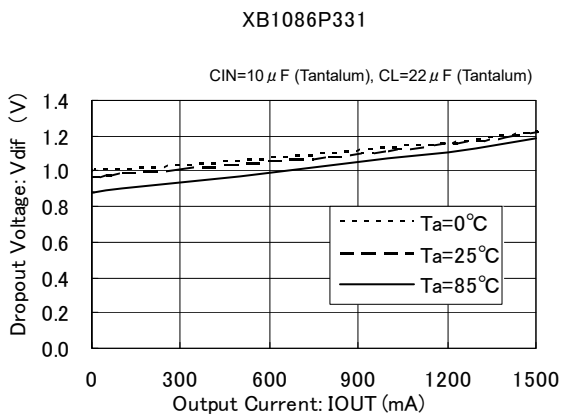
(1) 出力電圧—出力電流特性例



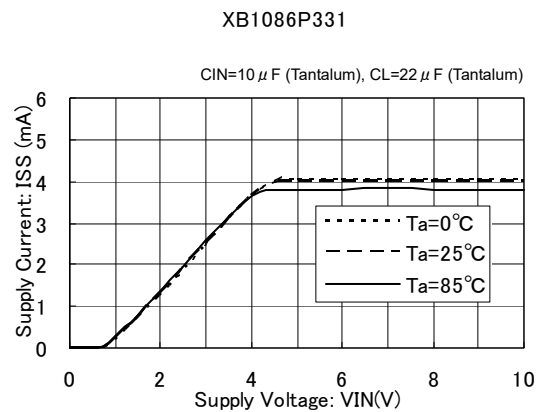
(2) 出力電圧—入力電圧特性例



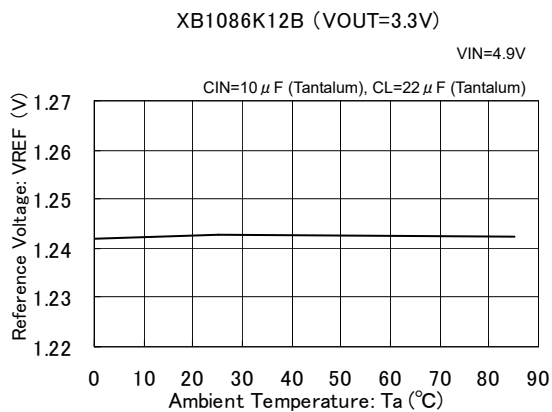
(3) 入出力電位差—出力電流特性例



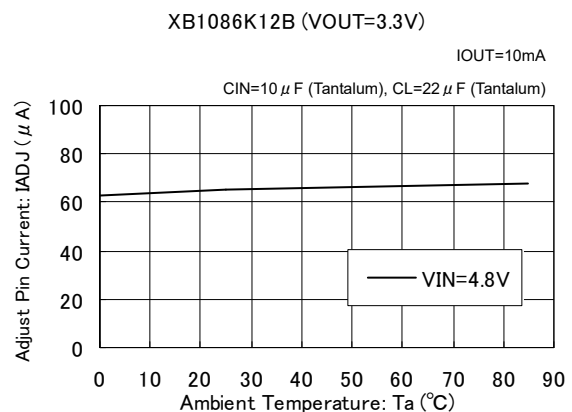
(4) 消費電流—入力電圧特性例



(5) 基準電圧—周囲温度特性例

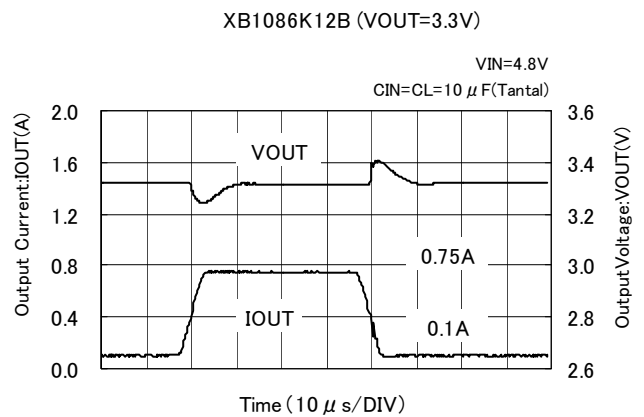
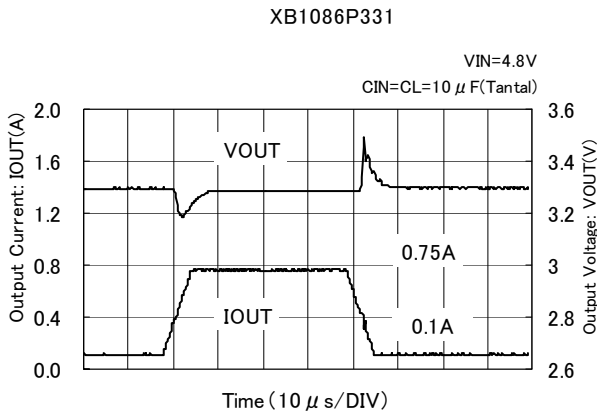


(6) 基準電圧端子電流—周囲温度特性例

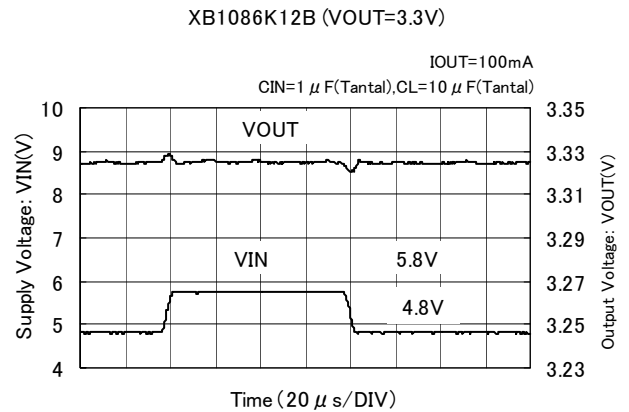
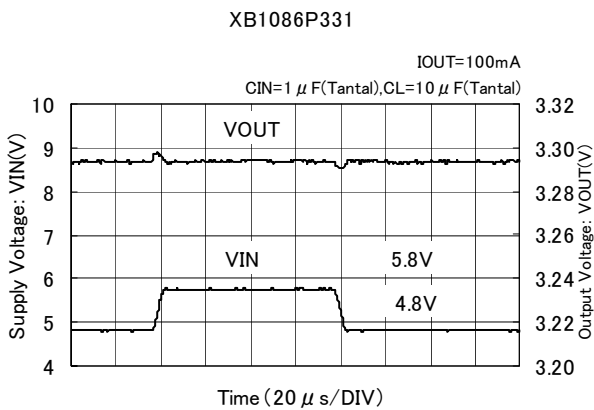


■ 特性例

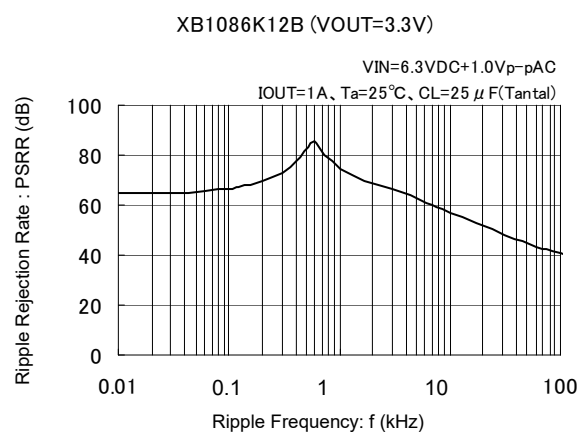
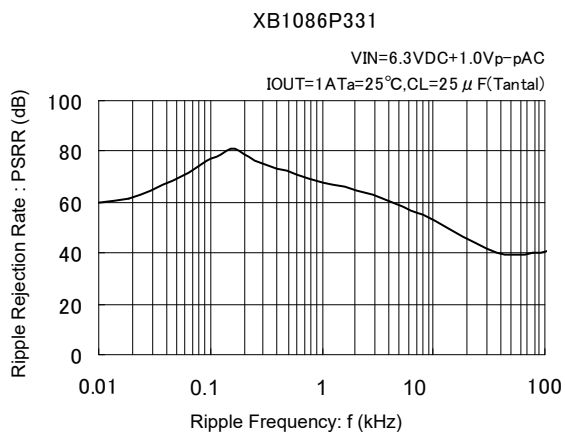
(7) 負荷過渡応答特性例



(8) 入力過渡応答特性例

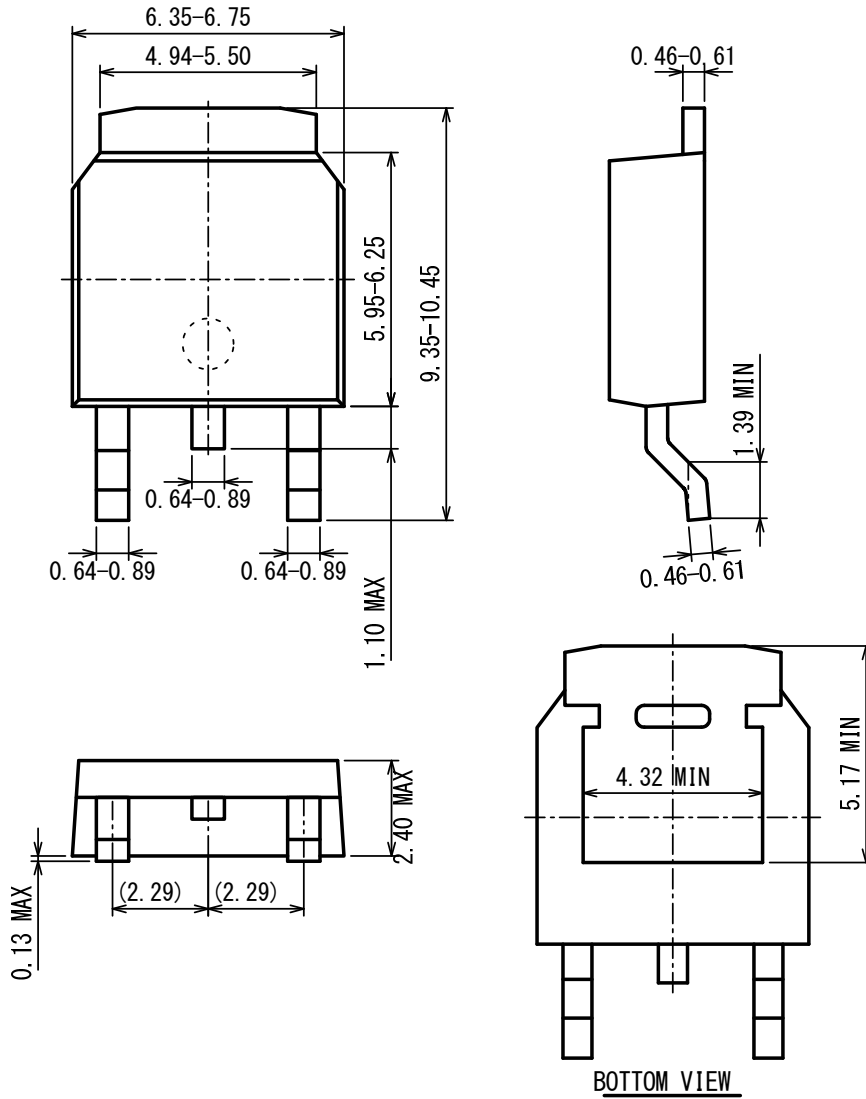


(9) リップル除去率特性例



■外形寸法図

●TO-252



■ マーキング

(mark header : ①~⑥) *mark header は LOT による変更はありません

マーク①,② 製品シリーズを表す。

シンボル		品名表記例
①	②	
8	6	XB1086****J*

マーク③ 出力形態を表す。

シンボル	品名表記例
P	XB1086P***J*
K	XB1086K***J*

マーク④,⑤ 出力電圧を表す。

シンボル		出力電圧	品名表記例
④	⑤		
1	5	1.5V	XB1086P151J*
1	8	1.8V	XB1086P181J*
2	5	2.5V	XB1086P251J*
3	3	3.3V	XB1086P331J*
5	0	5.0V	XB1086P501J*
1	2	ADJ	XB1086K12BJ*

マーク⑥ 出力電圧精度(出力形態)を表す。

シンボル	出力電圧精度 (出力形態)	品名表記例
1	1%	XB1086P**1J*
B	ADJ	XB1086K12BJ*

マーク⑦ 製造年の下1桁を表す。

例:

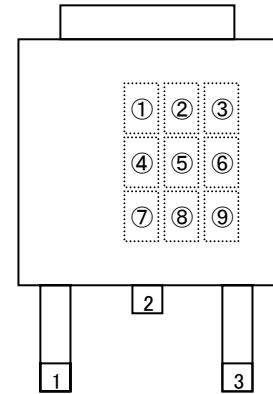
シンボル	西暦
7	2007 年
8	2008 年

マーク⑧,⑨ 製造ロットを表す。0~9, A~Z を繰り返す。

(但し、G, I, J, O, Q, W は除く。上位桁の 0 は表示しない。反転文字は使用しない。)

例:

シンボル		製造ロット
⑧	⑨	
空白	3	03
1	A	1A



TO-252
(TOP VIEW)

1. 本書に記載された内容(製品仕様、特性、データ等)は、改善のために予告なしに変更することがあります。製品のご使用にあたっては、その最新情報を当社または当社代理店へお問い合わせ下さい。
2. 本書に記載された技術情報は、製品の代表的動作・応用を説明するものであり、工業所有権、その他の権利に対する保証または許諾するものではありません。
3. 本書に記載された製品は、通常の信頼度が要求される一般電子機器(情報機器、オーディオ/ビジュアル機器、計測機器、通信機器(端末)、ゲーム機器、パーソナルコンピュータおよびその周辺機器、家電製品等)用に設計・製造しております。
4. 本書に記載の製品を、その故障や誤作動が直接人命を脅かしたり、人体に危害を脅かす恐れのある装置やシステム(原子力制御、航空宇宙機器、輸送機器、交通信号機器、燃焼制御、生命維持装置を含む医療機器、各種安全装置など)へ使用する場合には、事前に当社へご連絡下さい。
5. 当社では製品の改善、信頼性の向上に努めております。しかしながら、万が一のためにフェールセーフとなる設計およびエージング処理など、装置やシステム上で十分な安全設計をお願いします。
6. 保証値を超えた使用、誤った使用、不適切な使用等に起因する損害については、当社では責任を負いかねますので、ご了承下さい。
7. 本書に記載された内容を当社に無断で転載、複製することは、固くお断り致します。

トレックス・セミコンダクター株式会社