

## センス端子分離 コンデンサ遅延タイプ電圧検出器

## ■概要

XC6118 シリーズは CMOS プロセスとレーザートリミング技術を用いて、高精度、低消費電流を実現した電圧検出器です。センス端子と電源入力端子が分離されており、別電源の電圧を監視する事が可能です。

センス端子と電源入力端子を分離して使用する事で、監視する電源の電圧が 0V まで低下しても、出力を検出状態に保持する事が可能です。

また、遅延回路を内蔵しており遅延容量端子にコンデンサを接続する事によって、任意の解除遅延を持たせることが可能です。出力形態は CMOS 出力と Nch オープンドレイン出力の 2 種類があります。

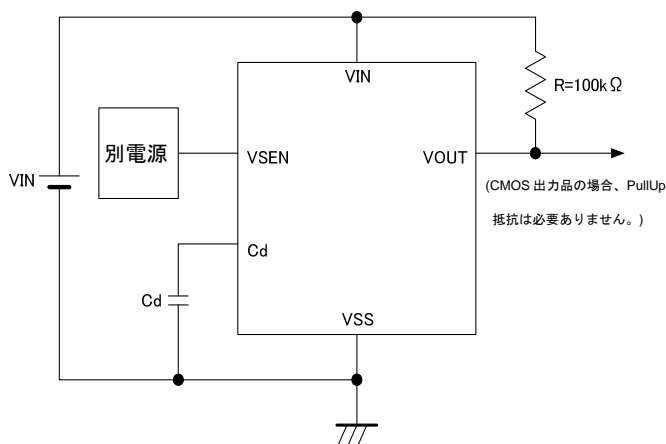
## ■用途

- マイコンシステムのリセット
- バッテリー電圧の監視回路
- バックアップ電源の切換回路
- 停電検出回路

## ■特長

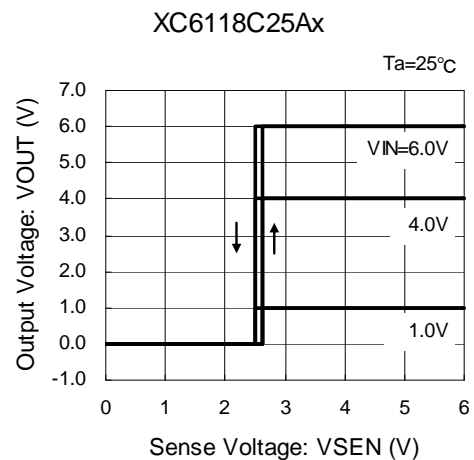
高精度	: $\pm 2\%$ (検出電圧 $\geq 1.5V$ ) $\pm 30mV$ (検出電圧 $< 1.5V$ )
低消費電流	: $0.4 \mu A$ TYP. (検出時, $V_{IN}=1.0V$ ) $0.8 \mu A$ TYP. (解除時, $V_{IN}=1.0V$ )
検出電圧範囲	: $0.8V \sim 5.0V$ ( $0.1V$ ステップ)
動作電圧範囲	: $1.0V \sim 6.0V$
検出電圧温度特性	: $\pm 100ppm/^{\circ}C$ TYP.
出力形態	: CMOS 出力 Nch オープンドレイン出力
センス端子分離型	
遅延回路内蔵	遅延容量端子付き
動作周囲温度	: $-40^{\circ}C \sim +85^{\circ}C$
パッケージ	: USP-4、SOT-25
環境への配慮	: EU RoHS 指令対応、鉛フリー

## ■代表標準回路



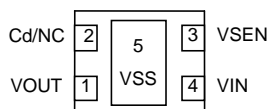
## ■代表特性例

出力電圧-センス電圧特性例

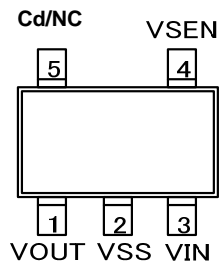


# XC6118 シリーズ

## ■ 端子配列



USP-4  
(BOTTOM VIEW)



SOT-25  
(TOP VIEW)

\*XC6118xxxA/B- 放熱板は他端子とショートさせないで下さい。

\*XC6118xxxC/D- 放熱板を他端子とショートさせる場合は2番端子(NC)と接続の上ご使用下さい。

## ■ 端子説明

端子番号		端子名	機能
USP-4	SOT-25		
1	1	V <sub>OUT</sub>	出力端子・検出時'L'
2	5	Cd	遅延容量端子(*)
2	5	NC	未使用
3	4	V <sub>SEN</sub>	センス端子
4	3	V <sub>IN</sub>	電源入力端子
5	2	V <sub>SS</sub>	グランド端子 (*)

※USP-4 の V<sub>SS</sub> 端子は裏面タブを5番ピンとして使用しています。

※遅延容量端子無しオプションを選択した場合、遅延容量端子が NC となります。

## ■ 製品分類

### ● 品番ルール

XC6118①②③④⑤⑥-⑦<sup>(\*)</sup>

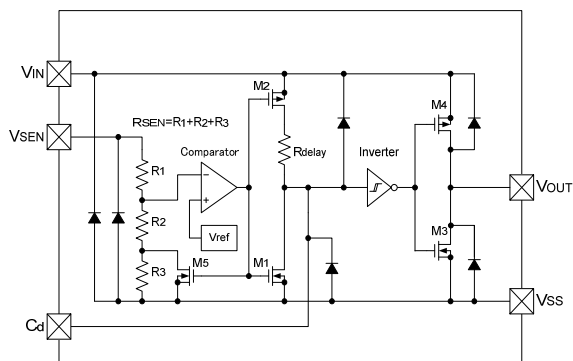
記号	項目	シンボル	説明
①	出力形態	C	CMOS 出力
		N	Nch オープンドレイン出力
②③	検出電圧	08~50	e.g. 18 → 1.8V
④	オプション	A	遅延容量端子有 & ヒステリシス 5% (TYP.) (標準※)
		B	遅延容量端子有 & ヒステリシス 1% 以下 (標準※)
		C	遅延容量端子無 & ヒステリシス 5% (TYP.) (セミカスタム)
		D	遅延容量端子無 & ヒステリシス 1% 以下 (セミカスタム)
⑤⑥-⑦	パッケージ (発注単位)	GR-G	USP-4 (3,000/Reel)
		MR-G	SOT-25 (3,000/Reel)

※ 遅延機能を使用しない場合は遅延容量端子をオープンにしてご使用下さい。

※ “-G” は、ハロゲン&アンチモンフリーかつ RoHS 対応製品です。

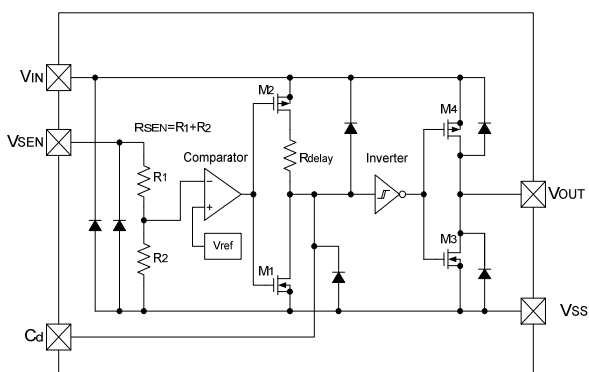
## ■ ブロック図

(1) XC6118CxxA



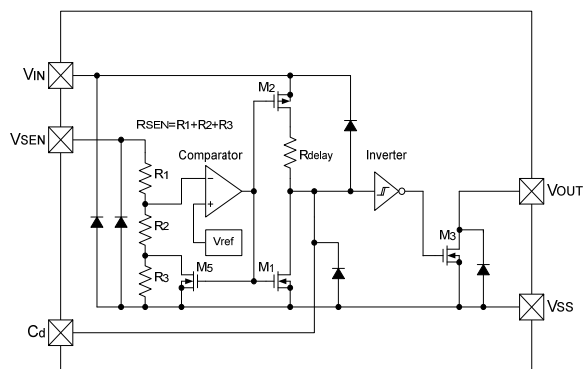
※左図から遅延容量端子 Cd の接続を省いたものが XC6118CxxC(セミカスタム)です。

(2) XC6118CxxB



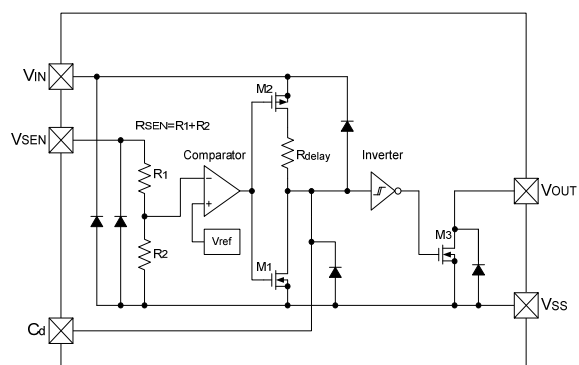
※左図から遅延容量端子 Cd の接続を省いたものが XC6118CxxD(セミカスタム)です。

(3) XC6118NxxA



※左図から遅延容量端子 Cd の接続を省いたものが XC6118NxxC(セミカスタム)です。

(4) XC6118NxxB



※左図から遅延容量端子 Cd の接続を省いたものが XC6118NxxD(セミカスタム)です。

※上図のダイオードは、静電保護用のダイオードと寄生ダイオードです。

## ■絶対最大定格

XC6118xxxA/B

Ta=25°C

項目	記号	定格	単位
入力電圧	V <sub>IN</sub>	V <sub>SS</sub> -0.3~7.0	V
出力電流	I <sub>OUT</sub>	10	mA
出力電圧	V <sub>OUT</sub>	XC6118C(※1)	V <sub>SS</sub> -0.3~V <sub>IN</sub> +0.3
		XC6118N(※2)	V <sub>SS</sub> -0.3~7.0
センス端子電圧	V <sub>SEN</sub>	V <sub>SS</sub> -0.3~7.0	V
遅延容量端子電圧	V <sub>CD</sub>	V <sub>SS</sub> -0.3~V <sub>IN</sub> +0.3	V
遅延容量端子電流	I <sub>CD</sub>	5.0	mA
許容損失	Pd	USP-4	120
		SOT-25	250
動作周囲温度	Ta	-40~+85	°C
保存温度	Tstg	-55~+125	°C

XC6118xxxC/D

Ta=25°C

項目	記号	定格	単位
入力電圧	V <sub>IN</sub>	V <sub>SS</sub> -0.3~7.0	V
出力電流	I <sub>OUT</sub>	10	mA
出力電圧	V <sub>OUT</sub>	XC6118C(※1)	V <sub>SS</sub> -0.3~V <sub>IN</sub> +0.3
		XC6118N(※2)	V <sub>SS</sub> -0.3~7.0
センス端子電圧	V <sub>SEN</sub>	V <sub>SS</sub> -0.3~7.0	V
許容損失	Pd	USP-4	120
		SOT-25	250
動作周囲温度	Ta	-40~+85	°C
保存温度	Tstg	-55~+125	°C

(※1)CMOS 出力

(※2)Nch オープンドレイン出力

## ■電気的特性

XC6118xxxA

Ta=25°C

電気的特性	記号	測定条件	規格値			単位	測定回路
			MIN.	TYP.	MAX.		
動作電圧	$V_{IN}$	$V_{DF(T)}=0.8\sim 5.0V$ (※1)	1.0		6.0	V	-
検出電圧	$V_{DF}$	$V_{IN}=1.0\sim 6.0V$	E-1			V	①
ヒステリシス幅	$V_{HYS}$	$V_{IN}=1.0\sim 6.0V$	E-2			V	①
検出電圧入力安定度	$\frac{\Delta V_{DF}}{(\Delta V_{IN} \cdot V_{DF})}$	$V_{IN}=1.0\sim 6.0V$		$\pm 0.1$		%/V	①
消費電流 1(※2)	$I_{SS1}$	$V_{SEN}=V_{DF} \times 0.9$				$\mu A$	②
		$V_{IN}=1.0V$ $V_{IN}=6.0V$		0.4 0.4	1.0 1.0		
消費電流 2(※2)	$I_{SS2}$	$V_{SEN}=V_{DF} \times 1.1$				$\mu A$	②
		$V_{IN}=1.0V$ $V_{IN}=6.0V$		0.8 0.9	1.6 1.8		
出力電流(※3)	$I_{OUT1}$	$V_{SEN}=0V, V_{DS}=0.5V$ (Nch)				mA	③
		$V_{IN}=1.0V$ $V_{IN}=2.0V$ $V_{IN}=3.0V$ $V_{IN}=4.0V$ $V_{IN}=5.0V$ $V_{IN}=6.0V$	0.1 0.8 1.2 1.6 1.8 1.9	0.7 1.6 2.0 2.3 2.4 2.5			
	$I_{OUT2}$	$V_{SEN}=6.0V, V_{DS}=0.5V$ (Pch)				mA	④
		$V_{IN}=1.0V$ $V_{IN}=6.0V$		-0.30 -1.00	-0.08 -0.70		
リーク電流	CMOS 出力 (Pch)	$I_{LEAK}$	$V_{IN}=6.0V, V_{SEN}=0V,$ $V_{OUT}=0V, Cd: Open$		-0.20	$\mu A$	③
	Nch オープンドレイン出力		$V_{IN}=6.0V, V_{SEN}=6.0V,$ $V_{OUT}=6.0V, Cd: Open$		0.20		
温度特性	$\frac{\Delta V_{DF}}{(\Delta T_{opr} \cdot V_{DF})}$	$-40^\circ C \leq T_{opr} \leq 85^\circ C$		$\pm 100$		ppm/°C	①
センス抵抗(※4)	$R_{SEN}$	$V_{SEN}=5.0V, V_{IN}=0V$	E-4			MΩ	⑤
遅延抵抗(※5)	$R_{DELAY}$	$V_{SEN}=6.0V, V_{IN}=5.0V, V_{CD}=0V$	1.6	2.0	2.4	MΩ	⑥
遅延容量端子シンク電流	$I_{CDS}$	$V_{CD}=0.5V, V_{IN}=1.0V$		200		$\mu A$	⑥
遅延容量端子閾値電圧	$V_{TCD}$	$V_{SEN}=6.0V, V_{IN}=1.0V$	0.4	0.5	0.6	V	⑦
		$V_{SEN}=6.0V, V_{IN}=6.0V$	2.9	3.0	3.1		
不定動作電圧(※6)	$V_{UNS}$	$V_{IN}=V_{SEN}=0\sim 1.0V$		0.3	0.4	V	⑧
検出遅延時間(※7)	$t_{DF0}$	$V_{IN}=6.0V, V_{SEN}=6.0V \rightarrow 0V$ Cd: Open		30	230	$\mu s$	⑨
解除遅延時間(※8)	$t_{DR0}$	$V_{IN}=6.0V, V_{SEN}=0V \rightarrow 6.0V$ Cd: Open		30	200	$\mu s$	⑨

(※1) $V_{DF(T)}$ :設定検出電圧値。

(※2)センス抵抗に流れる電流は含まない。

(※3)Pch 側出力電流は XC6118C(CMOS 出力)のみ。

(※4) $V_{SEN}$  の電圧値と電流値から算出。

(※5) $V_{IN}$  の電圧値と Cd の電流値から算出。

(※6) $V_{IN}$  と  $V_{SEN}$  を短絡して使用した時、 $V_{IN}$  が  $0\sim 1.0V$  の範囲における  $V_{OUT}$  の最大電圧。XC6118C(CMOS 出力)のみ。

(※7)  $V_{SEN}$  が立ち下がる時、 $V_{SEN}=V_{DF}$  から  $V_{OUT}=V_{IN} \times 0.1$  になるまでの時間。

(※8)  $V_{SEN}$  が立ち上がる時、 $V_{IN}=V_{DF}+V_{HYS}$  から  $V_{OUT}=V_{IN} \times 0.9$  になるまでの時間。

## ■電気的特性

XC6118xxxB

Ta=25°C

電気的特性	記号	測定条件	規格値			単位	測定回路
			MIN.	TYP.	MAX.		
動作電圧	$V_{IN}$	$V_{DF(T)}=0.8\sim 5.0V(\ast 1)$	1.0		6.0	V	-
検出電圧	$V_{DF}$	$V_{IN}=1.0\sim 6.0V$	E-1			V	①
ヒステリシス幅	$V_{HYS}$	$V_{IN}=1.0\sim 6.0V$	E-3			V	①
検出電圧入力安定度	$\frac{\Delta V_{DF}}{(\Delta V_{IN} \cdot V_{DF})}$	$V_{IN}=1.0\sim 6.0V$		$\pm 0.1$		%/V	①
消費電流 1(※2)	$I_{SS1}$	$V_{SEN}=V_{DF} \times 0.9$				$\mu A$	②
		$V_{IN}=1.0V$ $V_{IN}=6.0V$		0.4 0.4	1.0 1.0		
消費電流 2(※2)	$I_{SS2}$	$V_{SEN}=V_{DF} \times 1.1$				$\mu A$	②
		$V_{IN}=1.0V$ $V_{IN}=6.0V$		0.8 0.9	1.6 1.8		
出力電流(※3)	$I_{OUT1}$	$V_{SEN}=0V, V_{DS}=0.5V(Nch)$				mA	③
		$V_{IN}=1.0V$ $V_{IN}=2.0V$ $V_{IN}=3.0V$ $V_{IN}=4.0V$ $V_{IN}=5.0V$ $V_{IN}=6.0V$	0.1 0.8 1.2 1.6 1.8 1.9	0.7 1.6 2.0 2.3 2.4 2.5			
	$I_{OUT2}$	$V_{SEN}=6.0V, V_{DS}=0.5V(Pch)$				mA	④
		$V_{IN}=1.0V$ $V_{IN}=6.0V$		-0.30 -1.00	-0.08 -0.70		
リーク電流	CMOS 出力 (Pch)	$I_{LEAK}$	$V_{IN}=6.0V, V_{SEN}=0V,$ $V_{OUT}=0V, Cd: Open$		-0.20	$\mu A$	③
	Nch オープン ドレイン出力		$V_{IN}=6.0V, V_{SEN}=6.0V,$ $V_{OUT}=6.0V, Cd: Open$		0.20		
温度特性	$\frac{\Delta V_{DF}}{(\Delta T_{opr} \cdot V_{DF})}$	$-40^\circ C \leq T_{opr} \leq 85^\circ C$		$\pm 100$		ppm/°C	①
センス抵抗(※4)	$R_{SEN}$	$V_{SEN}=5.0V, V_{IN}=0V$	E-4			MΩ	⑤
遅延抵抗(※5)	$R_{DELAY}$	$V_{SEN}=6.0V, V_{IN}=5.0V, V_{CD}=0V$	1.6	2.0	2.4	MΩ	⑥
遅延容量端子シンク電流	$I_{CD}$	$Cd=0.5V, V_{IN}=1.0V$		200		$\mu A$	⑥
遅延容量端子閾値電圧	$V_{TCD}$	$V_{SEN}=6.0V, V_{IN}=1.0V$	0.4	0.5	0.6	V	⑦
		$V_{SEN}=6.0V, V_{IN}=6.0V$	2.9	3.0	3.1		
不定動作電圧(※6)	$V_{UNS}$	$V_{IN}=V_{SEN}=0\sim 1.0V$		0.3	0.4	V	⑧
検出遅延時間(※7)	$t_{DF0}$	$V_{IN}=6.0V, V_{SEN}=6.0V \rightarrow 0V$ Cd: Open		30	230	$\mu s$	⑨
解除遅延時間(※8)	$t_{DR0}$	$V_{IN}=6.0V, V_{SEN}=0V \rightarrow 6.0V$ Cd: Open		30	200	$\mu s$	⑨

(※1) $V_{DF(T)}$ :設定検出電圧値。

(※2)センス抵抗に流れる電流は含まない。

(※3)Pch 側出力電流は XC6118C(CMOS 出力)のみ。

(※4) $V_{SEN}$  の電圧値と電流値から算出。

(※5) $V_{IN}$  の電圧値と Cd の電流値から算出。

(※6) $V_{IN}$  と  $V_{SEN}$  を短絡して使用した時、 $V_{IN}$  が  $0\sim 1.0V$  の範囲における  $V_{OUT}$  の最大電圧。XC6118C(CMOS 出力)のみ。

(※7)  $V_{SEN}$  が立ち下がる時、 $V_{SEN}=V_{DF}$  から  $V_{OUT}=V_{IN} \times 0.1$  になるまでの時間。

(※8)  $V_{SEN}$  が立ち上がる時、 $V_{IN}=V_{DF}+V_{HYS}$  から  $V_{OUT}=V_{IN} \times 0.9$  になるまでの時間。

## ■電気的特性

XC6118xxxC

Ta=25°C

電気的特性	記号	測定条件	規格値			単位	測定回路
			MIN.	TYP.	MAX.		
動作電圧	V <sub>IN</sub>	V <sub>DF(T)</sub> =0.8~5.0V(※1)	1.0		6.0	V	-
検出電圧	V <sub>DF</sub>	V <sub>IN</sub> =1.0~6.0V	E-1			V	①
ヒステリシス幅	V <sub>HYS</sub>	V <sub>IN</sub> =1.0~6.0V	E-2			V	①
検出電圧入力安定度	$\frac{\Delta V_{DF}}{(\Delta V_{IN} \cdot V_{DF})}$	V <sub>IN</sub> =1.0~6.0V		±0.1		%/V	①
消費電流 1(※2)	I <sub>SS1</sub>	V <sub>SEN</sub> =V <sub>DF</sub> × 0.9 V <sub>IN</sub> =1.0V V <sub>IN</sub> =6.0V		0.4 0.4	1.0 1.0	μA	②
消費電流 2(※2)	I <sub>SS2</sub>	V <sub>SEN</sub> =V <sub>DF</sub> × 1.1 V <sub>IN</sub> =1.0V V <sub>IN</sub> =6.0V		0.8 0.9	1.6 1.8	μA	②
出力電流(※3)	I <sub>OUT1</sub>	V <sub>SEN</sub> =0V, V <sub>DS</sub> =0.5V(Nch) V <sub>IN</sub> =1.0V V <sub>IN</sub> =2.0V V <sub>IN</sub> =3.0V V <sub>IN</sub> =4.0V V <sub>IN</sub> =5.0V V <sub>IN</sub> =6.0V	0.1 0.8 1.2 1.6 1.8 1.9	0.7 1.6 2.0 2.3 2.4 2.5		mA	③
	I <sub>OUT2</sub>	V <sub>SEN</sub> =6.0V, V <sub>DS</sub> =0.5V(Pch) V <sub>IN</sub> =1.0V V <sub>IN</sub> =6.0V		-0.30 -1.00	-0.08 -0.70	mA	④
リーク電流	CMOS 出力 (Pch)	I <sub>LEAK</sub>	V <sub>IN</sub> =6.0V, V <sub>SEN</sub> =0V, V <sub>OUT</sub> =0V		-0.20	μA	③
	Nch オープン ドレイン出力		V <sub>IN</sub> =6.0V, V <sub>SEN</sub> =6.0V, V <sub>OUT</sub> =6.0V		0.20 0.40		
温度特性	$\frac{\Delta V_{DF}}{(\Delta T_{opr} \cdot V_{DF})}$	-40°C ≤ T <sub>opr</sub> ≤ 85°C		±100		ppm/°C	①
センス抵抗(※4)	R <sub>SEN</sub>	V <sub>SEN</sub> =5.0V, V <sub>IN</sub> =0V	E-4			MΩ	⑤
不定動作電圧(※5)	V <sub>UNS</sub>	V <sub>IN</sub> =V <sub>SEN</sub> =0~1.0V		0.3	0.4	V	⑦
検出遅延時間(※6)	t <sub>DF0</sub>	V <sub>IN</sub> =6.0V, V <sub>SEN</sub> =6.0V→0V		30	230	μs	⑨
解除遅延時間(※7)	t <sub>DR0</sub>	V <sub>IN</sub> =6.0V, V <sub>SEN</sub> =0V→6.0V		30	200	μs	⑨

(※1)V<sub>DF(T)</sub>:設定検出電圧値。

(※2)センス抵抗に流れる電流は含まない。

(※3)Pch 側出力電流は XC6118C(CMOS 出力)のみ。

(※4)V<sub>SEN</sub> の電圧値と電流値から算出。

(※5)V<sub>IN</sub> と V<sub>SEN</sub> を短絡して使用した時、V<sub>IN</sub> が 0~1.0V の範囲における V<sub>OUT</sub> の最大電圧。XC6118C(CMOS 出力)のみ。

(※6) V<sub>SEN</sub> が立ち下がる時、V<sub>SEN</sub>=V<sub>DF</sub> から V<sub>OUT</sub>=V<sub>IN</sub> × 0.1 になるまでの時間。

(※7) V<sub>SEN</sub> が立ち上がる時、V<sub>IN</sub>=V<sub>D</sub>F+V<sub>HYS</sub> から V<sub>OUT</sub>=V<sub>IN</sub> × 0.9 になるまでの時間。

## ■電気的特性

XC6118xxxD

Ta=25°C

電気的特性	記号	測定条件	規格値			単位	測定回路
			MIN.	TYP.	MAX.		
動作電圧	$V_{IN}$	$V_{DF(T)}=0.8\sim 5.0V$ (※1)	1.0		6.0	V	-
検出電圧	$V_{DF}$	$V_{IN}=1.0\sim 6.0V$	E-1			V	①
ヒステリシス幅	$V_{HYS}$	$V_{IN}=1.0\sim 6.0V$	E-3			V	①
検出電圧入力安定度	$\frac{\Delta V_{DF}}{(\Delta V_{IN} \cdot V_{DF})}$	$V_{IN}=1.0\sim 6.0V$		$\pm 0.1$		%/V	①
消費電流 1(※2)	$I_{SS1}$	$V_{SEN}=V_{DF} \times 0.9$				$\mu A$	②
		$V_{IN}=1.0V$ $V_{IN}=6.0V$		0.4 0.4	1.0 1.0		
消費電流 2(※2)	$I_{SS2}$	$V_{SEN}=V_{DF} \times 1.1$				$\mu A$	②
		$V_{IN}=1.0V$ $V_{IN}=6.0V$		0.8 0.9	1.6 1.8		
出力電流(※3)	$I_{OUT1}$	$V_{SEN}=0V, V_{DS}=0.5V$ (Nch) $V_{IN}=1.0V$ $V_{IN}=2.0V$ $V_{IN}=3.0V$ $V_{IN}=4.0V$ $V_{IN}=5.0V$ $V_{IN}=6.0V$	0.1	0.7		mA	③
			0.8	1.6			
			1.2	2.0			
			1.6	2.3			
			1.8	2.4			
			1.9	2.5			
$I_{OUT2}$	$V_{SEN}=6.0V, V_{DS}=0.5V$ (Pch) $V_{IN}=1.0V$ $V_{IN}=6.0V$	-0.30	-0.08		mA	④	
		-1.00	-0.70				
リーク電流	CMOS 出力 (Pch)	$I_{LEAK}$		-0.20		$\mu A$	③
	Nch オープンドレイン出力			0.20	0.40		
温度特性	$\frac{\Delta V_{DF}}{(\Delta T_{opr} \cdot V_{DF})}$	$-40^{\circ}C \leq T_{opr} \leq 85^{\circ}C$		$\pm 100$		ppm/°C	①
センス抵抗(※4)	$R_{SEN}$	$V_{SEN}=5.0V, V_{IN}=0V$	E-4			MΩ	⑤
不定動作電圧(※5)	$V_{UNS}$	$V_{IN}=V_{SEN}=0\sim 1.0V$		0.3	0.4	V	⑦
検出遅延時間(※6)	$t_{DF0}$	$V_{IN}=6.0V, V_{SEN}=6.0V \rightarrow 0V$		30	230	$\mu s$	⑨
解除遅延時間(※7)	$t_{DR0}$	$V_{IN}=6.0V, V_{SEN}=0V \rightarrow 6.0V$		30	200	$\mu s$	⑨

(※1) $V_{DF(T)}$ :設定検出電圧値。

(※2)センス抵抗に流れる電流は含まない。

(※3)Pch 側出力電流は XC6118C(CMOS 出力)のみ。

(※4) $V_{SEN}$  の電圧値と電流値から算出。

(※5) $V_{IN}$  と  $V_{SEN}$  を短絡して使用した時、 $V_{IN}$  が  $0\sim 1.0V$  の範囲における  $V_{OUT}$  の最大電圧。XC6118C(CMOS 出力)のみ。

(※6)  $V_{SEN}$  が立ち下がる時、 $V_{SEN}=V_{DF}$  から  $V_{OUT}=V_{IN} \times 0.1$  になるまでの時間。

(※7)  $V_{SEN}$  が立ち上がる時、 $V_{IN}=V_{DF}+V_{HYS}$  から  $V_{OUT}=V_{IN} \times 0.9$  になるまでの時間。



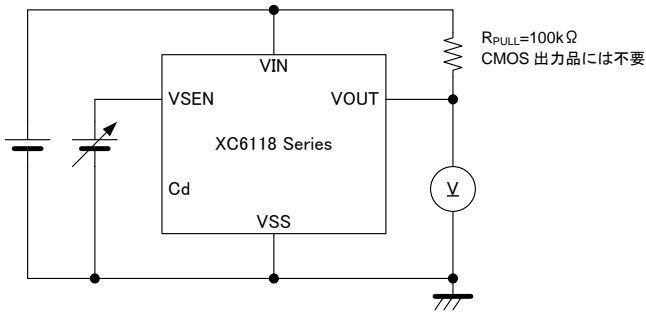
■設定電圧別規格表

記号	E-1		E-2		E-3		E-4	
項目 設定電圧	検出電圧(※1) (V)		ヒステリシス幅 (V)		ヒステリシス幅 (V)		センス抵抗 (MΩ)	
$V_{DF(T)}$ (V)	$V_{DF}$		$V_{HYS}$		$V_{HYS}$		$R_{SEN}$	
	MIN.	MAX.	MIN.	MAX.	MIN.	MAX.	MIN.	TYP.
0.8	0.770	0.830	0.015	0.066	0	0.008	10	20
0.9	0.870	0.930	0.017	0.074		0.009		
1.0	0.970	1.030	0.019	0.082		0.010		
1.1	1.070	1.130	0.021	0.090		0.011		
1.2	1.170	1.230	0.023	0.098		0.012		
1.3	1.270	1.330	0.025	0.106		0.013		
1.4	1.370	1.430	0.027	0.114		0.014		
1.5	1.470	1.530	0.029	0.122		0.015		
1.6	1.568	1.632	0.031	0.131		0.016		
1.7	1.666	1.734	0.033	0.085		0.017		
1.8	1.764	1.836	0.035	0.147		0.018		
1.9	1.862	1.938	0.037	0.155		0.019		
2.0	1.960	2.040	0.039	0.163		0.020		
2.1	2.058	2.142	0.041	0.171		0.021		
2.2	2.156	2.244	0.043	0.180		0.022		
2.3	2.254	2.346	0.045	0.188		0.023		
2.4	2.352	2.448	0.047	0.196		0.024		
2.5	2.450	2.550	0.049	0.204		0.026		
2.6	2.548	2.652	0.051	0.212		0.027		
2.7	2.646	2.754	0.053	0.220	0.028			
2.8	2.744	2.856	0.055	0.228	0.029			
2.9	2.842	2.958	0.057	0.237	0.030			
3.0	2.940	3.060	0.059	0.245	0.031			
3.1	3.038	3.162	0.061	0.253	0.032			
3.2	3.136	3.264	0.063	0.261	0.033			
3.3	3.234	3.366	0.065	0.269	0.034			
3.4	3.332	3.468	0.067	0.277	0.035			
3.5	3.430	3.570	0.069	0.286	0.036			
3.6	3.528	3.672	0.071	0.294	0.037			
3.7	3.626	3.774	0.073	0.302	0.038			
3.8	3.724	3.876	0.074	0.310	0.039			
3.9	3.822	3.978	0.076	0.318	0.040			
4.0	3.920	4.080	0.078	0.326	0.041			
4.1	4.018	4.182	0.080	0.335	0.042			
4.2	4.116	4.284	0.082	0.343	0.043			
4.3	4.214	4.386	0.084	0.351	0.044			
4.4	4.312	4.488	0.086	0.359	0.045			
4.5	4.410	4.590	0.088	0.367	0.046			
4.6	4.508	4.692	0.090	0.375	0.047			
4.7	4.606	4.794	0.092	0.384	0.048			
4.8	4.704	4.896	0.094	0.392	0.049			
4.9	4.802	4.998	0.096	0.400	0.050			
5.0	4.900	5.100	0.098	0.408	0.051	15	28	

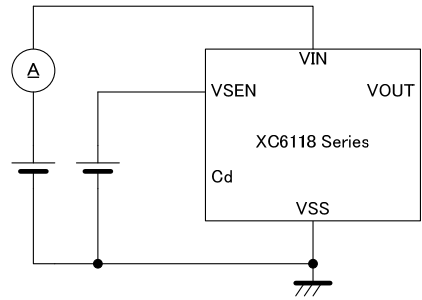
(※1) $V_{DF(T)} \leq 1.4V$  の時、検出精度は $\pm 30mV$ 。 $V_{DF(T)} \geq 1.5V$  の時、検出精度は $\pm 2\%$ 。

## ■ 測定回路

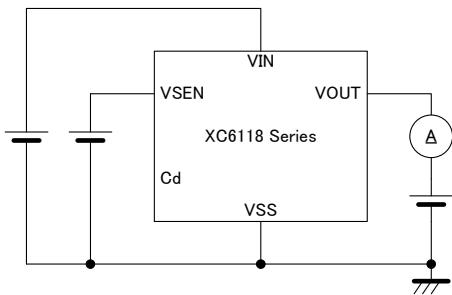
測定回路 1



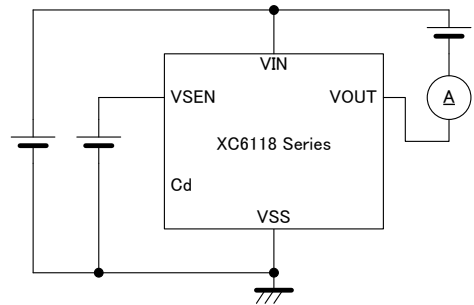
測定回路 2



測定回路 3



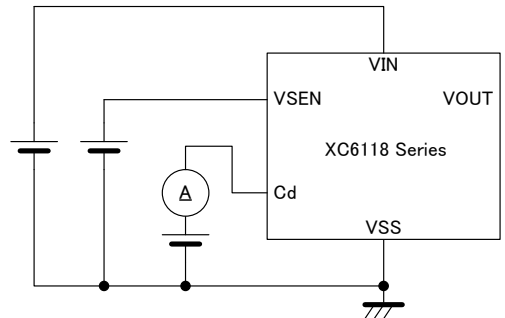
測定回路 4



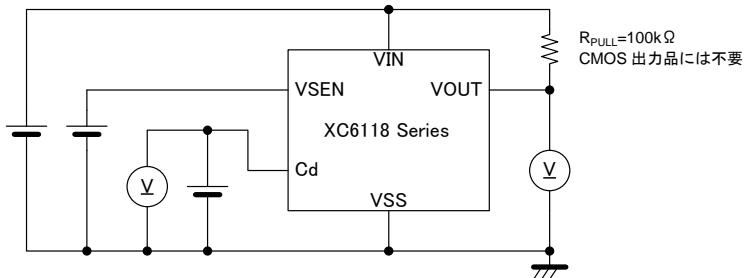
測定回路 5



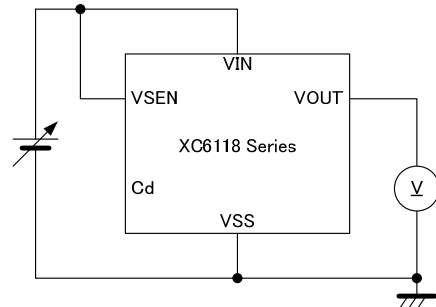
測定回路 6



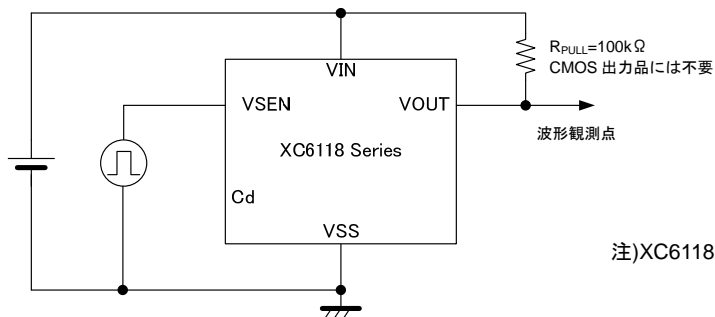
測定回路 7



測定回路 8



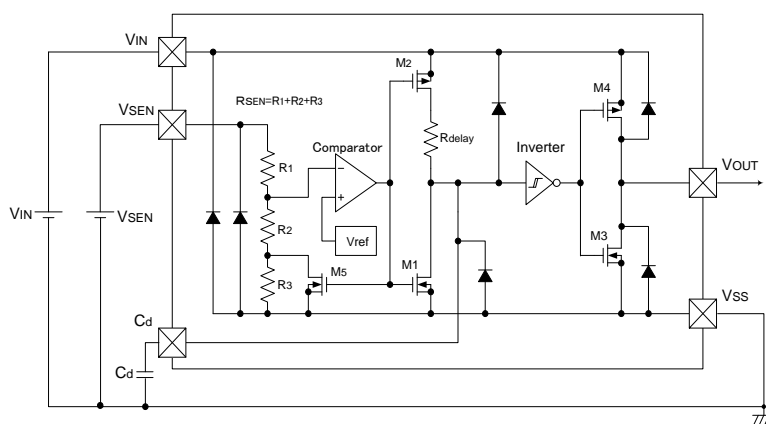
測定回路 9



注)XC6118xxxC/D シリーズには遅延容量端子はありません

## ■動作説明

図1に代表的な回路例、図2に図1のタイミングチャートを示します。



注: XC6118Nシリーズ(Nchオープンドレイン出力)では出力をプルアップする為のプルアップ抵抗が必要です。

図1: 代表的な回路例

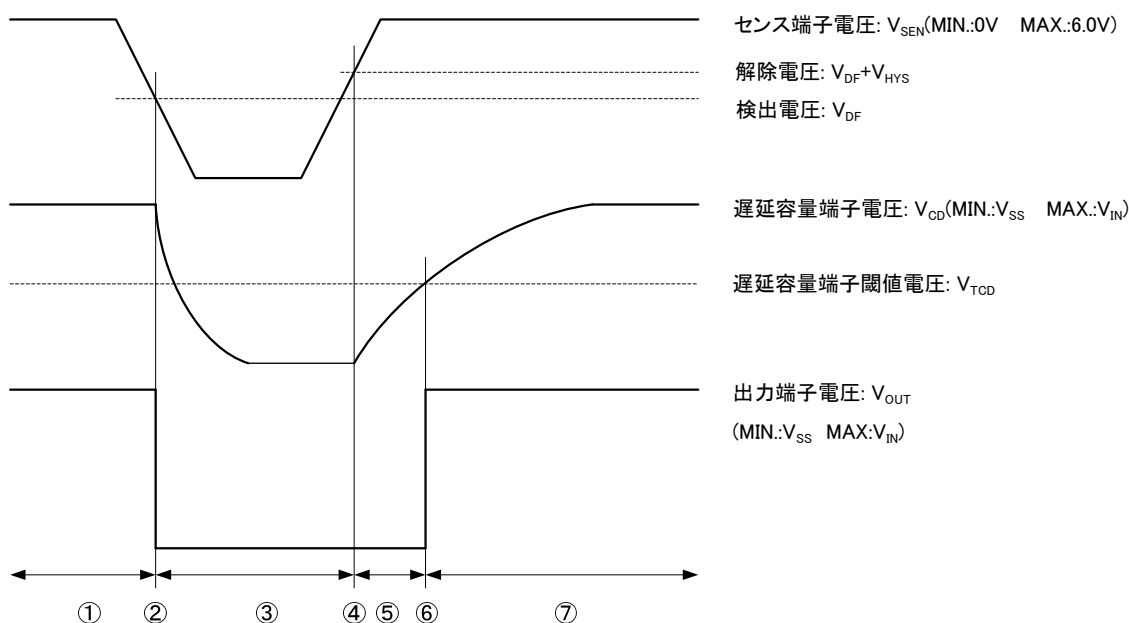


図2: 図1のタイミングチャート

①初期状態としてセンス端子には解除電圧に対して十分に高い電圧(MAX.:6.0V)が印加されており、遅延容量 Cd は電源入力電圧  $V_{IN}$ (MIN.:1.0V MAX.:6.0V)までチャージされているものとします。センス端子電圧が降下し始め、検出電圧に達するまでの間( $V_{SEN} > V_{DF}$ )、出力電圧  $V_{OUT}$ は High レベル(= $V_{IN}$ )となっています。

注:Nch オープンドレイン出力(XC6118N)でプルアップ抵抗を電源入力端子  $V_{IN}$ とは別の電源に接続する場合、High レベルはプルアップ抵抗を接続している電源の電圧値となります。

②センス端子電圧が降下し続け、検出電圧となった( $V_{SEN} = V_{DF}$ )時、M1 が ON し、遅延容量 Cd のディスチャージを開始します。Inverter は基準電圧  $V_{IN}$ のコンパレータとして動作し、出力電圧  $V_{OUT}$ は Low レベル(= $V_{SS}$ )に変化します。 $V_{SEN} = V_{DF}$ から  $V_{OUT}$ が Low レベルになるまでの時間を検出遅延  $t_{DF}$ (特に遅延容量端子がオープンの際の検出遅延を  $t_{DF0}$ )とします。

③センス端子電圧が検出電圧  $V_{DF}$ 以下の間、遅延容量 Cd はグラウンドレベルまでディスチャージされ、センス端子が再び上昇し、解除電圧に達するまでの間( $V_{SEN} < V_{DF} + V_{HYS}$ )、出力電圧  $V_{OUT}$ は Low レベルを保持します。

## ■動作説明

④センス端子が上昇し続け、解除電圧( $V_{DF}+V_{HYS}$ )になった時、M1 が OFF し、遅延抵抗  $R_{DELAY}$  を介して遅延容量  $C_d$  のチャージを開始します。Inverter はこの時点からセンス端子が検出電圧より高い( $V_{SEN}>V_{DF}$ )間、立上り論理閾値  $V_{TLH}=V_{TCD}$ 、立下り論理閾値  $V_{THL}=V_{SS}$  のコンパレータとして動作します。

⑤センス端子は解除電圧以上を保持し、遅延容量端子電圧が上昇し遅延容量端子閾値  $V_{TCD}$  に達するまでの間、RC 直列回路の時定数でチャージされ、その時間を解除遅延  $t_{DR}$  とすると、式(1)により算出されます。(ln は自然対数)

$$t_{DR} = -R_{DELAY} \times C_d \times \ln(1 - V_{TCD}/V_{IN}) \quad \dots(1)$$

遅延抵抗  $R_{DELAY}$  は  $2.0M\Omega$  (TYP.)、遅延容量端子閾値電圧  $V_{TCD}$  は  $V_{IN}/2$  (TYP.) となっておりますので、簡易的には式(2)で算出する事が可能です。

$$t_{DR} = R_{DELAY} \times C_d \times 0.69 \quad \dots(2)$$

\* :  $R_{DELAY}$  は  $2.0M\Omega$  (TYP.) になります。

例として遅延容量  $C_d$  を  $0.68\mu F$  とした時の解除遅延  $t_{DR}$  は  $2.0 \times 10^6 \times 0.68 \times 10^{-6} \times 0.69 = 938$ (ms) となります。

注:③の期間が短く、遅延容量  $C_d$  をグラウンドレベルまでディスチャージ出来ない場合、解除遅延が著しく短くなる事があります。ご注意ください。

⑥遅延容量端子電圧  $V_{CD}$  が遅延容量端子閾値電圧  $V_{TCD}$  に達した時( $V_{CD}=V_{TCD}$ )、Inverter が反転し、出力電圧  $V_{OUT}$  は High( $=V_{IN}$ )レベルに変化します。遅延容量端子がオープンの際の  $V_{SEN}=V_{DF}+V_{HYS}$  から  $V_{OUT}$  が High レベルになるまでの時間を  $t_{DR0}$  とします。

⑦センス端子電圧が検出電圧より高い( $V_{SEN}>V_{DF}$ )間、遅延容量  $C_d$  は遅延容量端子電圧  $V_{CD}$  が電源入力電圧  $V_{IN}$  になるまでチャージされ、 $V_{OUT}$  は High( $=V_{IN}$ )レベルを保持します。

### 機能表

$V_{SEN}$	$V_{CD}$	$V_{OUT}$ 遷移*		
		①		②
L	L	L	⇒	L
	H			
	L	H		
	H			
H	L	L	⇒	L
	H		⇒	H
	L	H	⇒	
	H			

※①の状態から  $V_{SEN}$ ,  $V_{CD}$ ,  $V_{IN}$  の組合せにより②の状態に遷移することを表す。

また、 $V_{IN}$  は最低動作電圧以上とする。

#### ● 機能表状態遷移例

例1)  $V_{OUT}$  が "L" の時  $V_{SEN}="H"$  ( $V_{DR} \geq V_{SEN}$ )、 $C_d="H"$  ( $V_{TCD} \geq C_d$ ) となった場合  $V_{OUT}$  は "L" から "H" に変化する。

例2) 例1 で  $V_{OUT}$  が "H" になった状態の時  $C_d$  が "H" から "L" に変化して  $V_{SEN}="H"$ 、 $C_d="L"$  となった場合  $V_{OUT}$  は "H" を保持する。

### 解除遅延時間表

遅延容量 $C_d$ ( $\mu F$ )	解除遅延 $t_{DR}$ (TYP.) (ms)	解除遅延 $t_{DR}$ (MIN.~MAX.) (ms) ※2
0.01	13.8	11.0 ~ 16.6
0.022	30.4	24.3 ~ 36.4
0.047	64.9	51.9 ~ 77.8
0.1	138	110 ~ 166
0.22	304	243 ~ 364
0.47	649	519 ~ 778
1	1380	1100 ~ 1660

解除遅延時間表の値は式(2)より求めた計算値となります。

※1 解除遅延  $t_{DR}$  の値は遅延容量  $C_d$  の実容量値により変わるのでご注意ください。

## ■使用上の注意

1. 本 IC をご使用の際は絶対最大定格内でご使用ください。一時的、過渡的な電圧降下および電圧上昇等の現象について、絶対最大定格を超えて使用した場合、劣化または破壊する可能性があります。
2. 電源-電源入力端子間の抵抗成分と IC 動作時の貫通電流により電源入力端子電圧が降下します。この時、動作電圧範囲を下回ると誤動作の原因となる可能性があります。CMOS 出力の場合、出力電流でも同様に電源入力端子電圧の降下が起こります。また、CMOS 出力で電源入力端子とセンス端子を短絡してご使用になる場合、前述の電圧降下がヒステリシス電圧を上回ると回路が発振する可能性があります。電源入力端子に抵抗を接続してご使用になる場合は特にご注意ください。
3. 設定電圧が 1.0V 未満の場合、電源入力端子とセンス端子は必ず分離して電源入力端子に 1.0V 以上の電圧を印加してご使用ください。
4. 電源入力端子電圧が急峻かつ大きく変動すると誤動作を起こす可能性がありますので、ご注意ください。
5. 電源ノイズは誤動作の原因となることがありますので、 $V_{IN}$ -GND 間にコンデンサを挿入するなど実機での評価を十分にしてください。
6. 遅延容量端子にコンデンサを接続した状態で、解除動作時に電源入力端子電圧が急激に低下(例:6.0V から 0V)する事が想定される場合は、図 3 のように電源入力端子-遅延容量端子間にショットキーダイオードを接続してご使用ください。
7. Nch オープンドレイン出力の時、出力端子に接続するプルアップ抵抗より検出時と解除時の  $V_{OUT}$  電圧が決まります。以下の事柄を参照して抵抗値を選択して下さい。(図 4 参照)

検出時： $V_{OUT}=V_{pull}/(1+R_{pull}/R_{ON})$

$V_{pull}$ ：プルアップ先の電圧

$R_{ON}$ (※1)：Nch ドライバ-M3 の ON 抵抗（電気的特性より、 $V_{DS}/I_{OUT1}$  から算出）

計算例： $V_{IN}=2.0V$  時(※2) $R_{ON}=0.5/0.8 \times 10^{-3}=625 \Omega$  (MAX.) となり、 $V_{PULL}$  が 3.0V で検出時の  $V_{OUT}$  電圧を 0.1V 以下にしたい場合、

$R_{pull}=(V_{pull}/V_{OUT}-1) \times R_{ON}=(3/0.1-1) \times 625 \approx 18k \Omega$  になるため

上記の条件で検出時の出力電圧を 0.1V 以下にするためにはプルアップ抵抗を 18k $\Omega$  以上にする必要があります。

(※1) $V_{IN}$  が小さいほど  $R_{ON}$  は大きくなりますのでご注意ください。

(※2) $V_{IN}$  の選択はご使用になる入力電圧の範囲で最低の値で計算してください。

解除時： $V_{OUT}=V_{pull}/(1+R_{pull}/R_{off})$

$V_{pull}$ ：プルアップ先の電圧

$R_{off}$ ：Nch ドライバ-M3 の OFF 時抵抗値 15M $\Omega$  (MIN.)（電気的特性より、 $V_{OUT}/I_{LEAK}$  から算出）

計算例： $V_{pull}$  が 6.0V で  $V_{OUT}$  を 5.99V 以上にしたい場合

$R_{pull}=(V_{pull}/V_{OUT}-1) \times R_{off}=(6/5.99-1) \times 15 \times 10^6 \approx 25k \Omega$  になるため

上記の条件で解除時の出力電圧を 5.99V 以上にするにはプルアップ抵抗を 25k $\Omega$  以下にする必要があります。

8. 当社では製品の改善、信頼性の向上に努めております。しかしながら、万が一のためにフェールセーフとなる設計およびエージング処理など、装置やシステム上で十分な安全設計をお願いします。

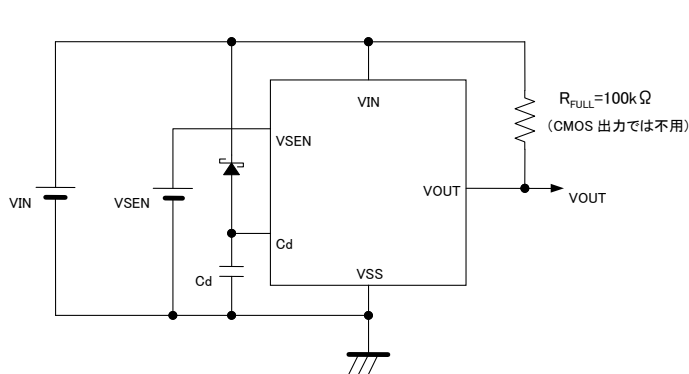
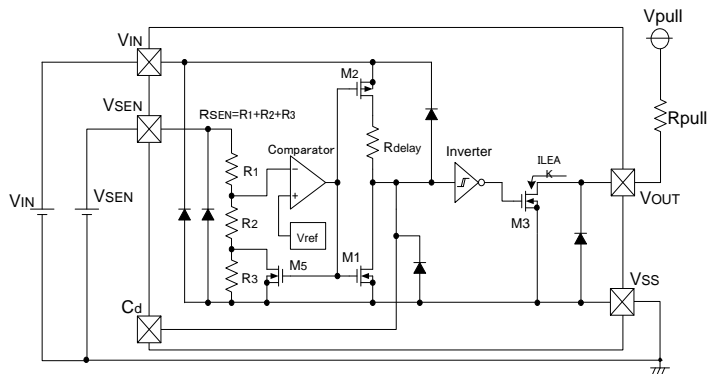


図 3:遅延容量端子にショットキーダイオードを接続した回路例



備考： $R_{off}=V_{OUT}/I_{LEAK}$

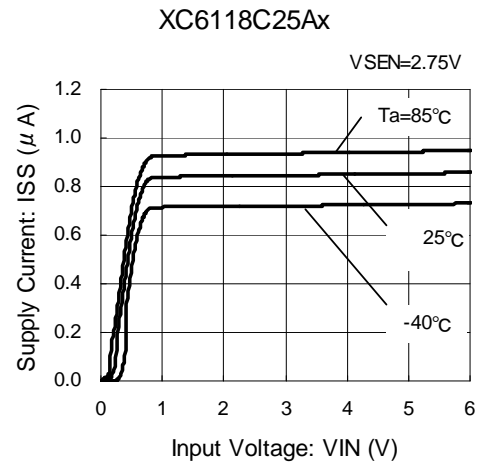
図 4:XC6118N シリーズ 代表的な回路例

## ■ 特性例

### (1) 消費電流-センス電圧特性例



### (2) 消費電流-電源入力電圧特性例



### (3) 検出電圧-周囲温度特性例



### (4) 検出電圧-電源入力電圧特性例

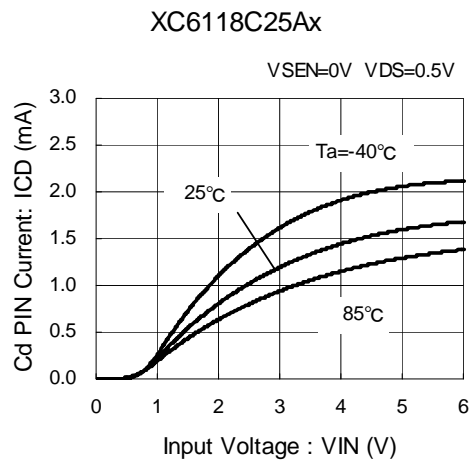


## ■特性例

(5) ヒステリシス電圧-周囲温度特性例



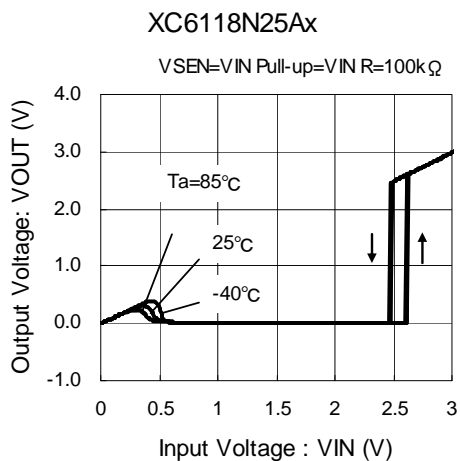
(6) 遅延容量端子シンク電流-電源入力電圧特性例



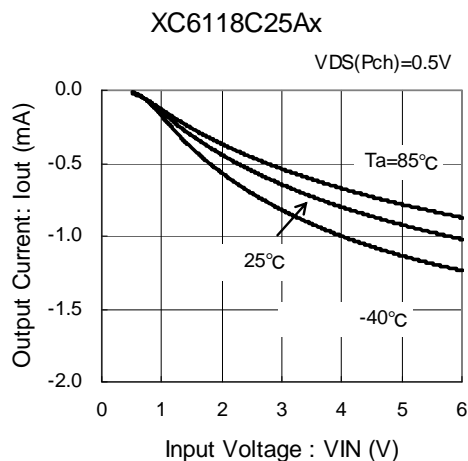
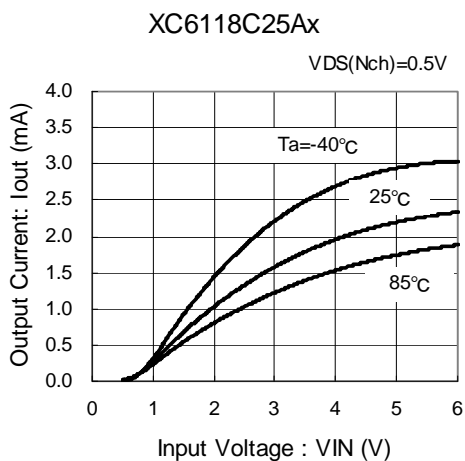
(7) 出力電圧-センス電圧特性例



(8) 出力電圧-電源入力電圧特性例

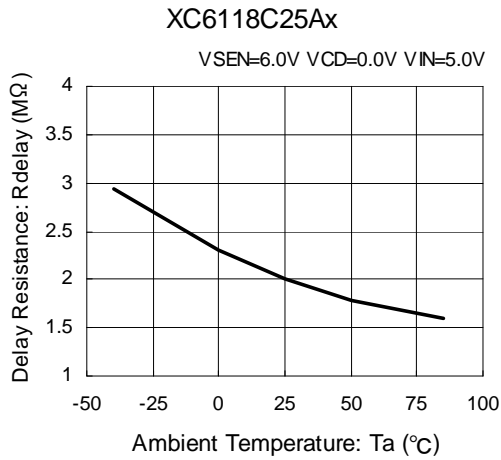


(9) 出力電流-電源入力電圧特性例

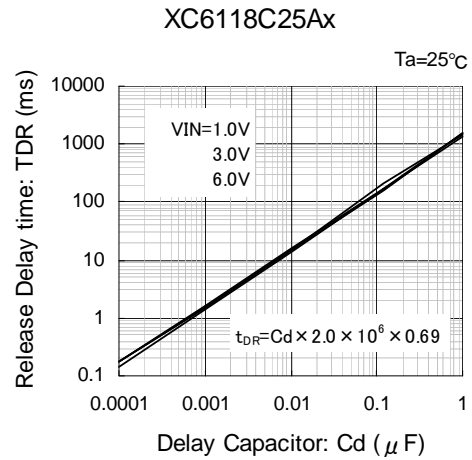


## ■ 特性例

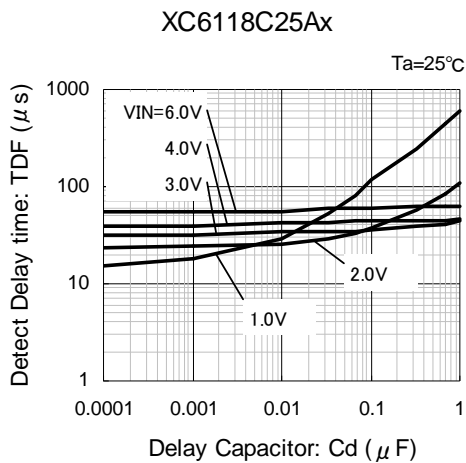
(10) 遅延抵抗-周囲温度特性例



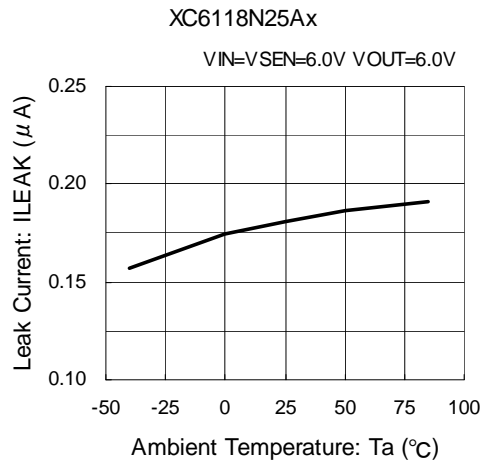
(11) 解除遅延-遅延容量特性例



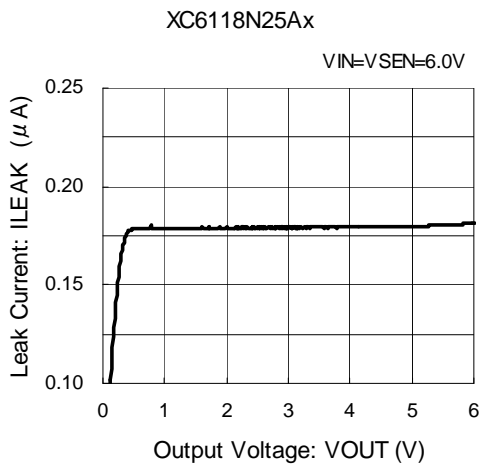
(12) 検出遅延-遅延容量特性例



(13) リーク電流-周囲温度特性例



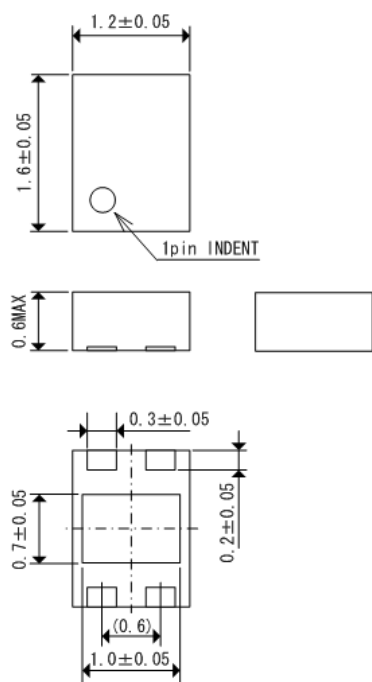
(14) リーク電流-出力電圧特性例





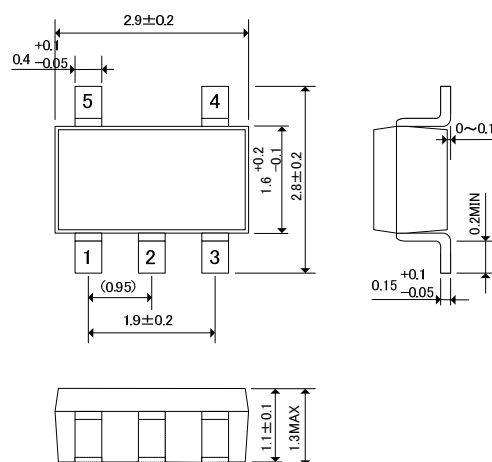
■外形寸法図

●USP-4

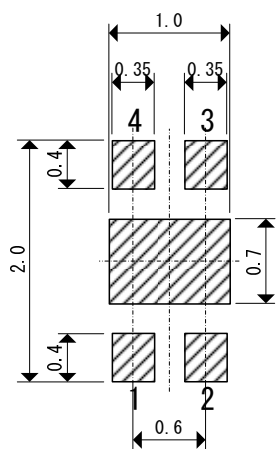


●SOT-25

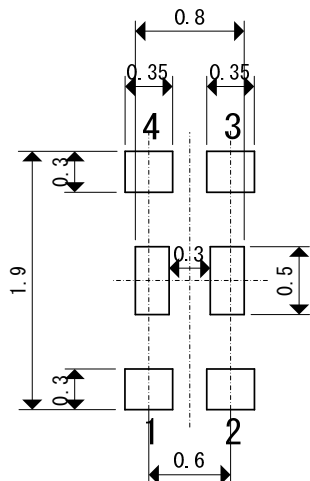
(unit : mm)



●USP-4 参考パターンレイアウト



●USP-4 参考メタルマスクデザイン



## ■ マーキング

### ● SOT-25

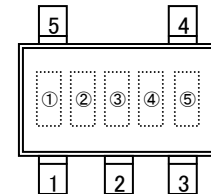
マーク① 出力形態と検出電圧の整数部を表す。

CMOS 出力 (XC6118C シリーズ)

シンボル	電圧(V)
L	0.X
M	1.X
N	2.X
P	3.X
R	4.X
S	5.X

Nch 出力 (XC6118N シリーズ)

シンボル	電圧(V)
T	0.X
U	1.X
V	2.X
X	3.X
Y	4.X
Z	5.X



SOT-25  
(TOP VIEW)

マーク② 検出電圧の小数点 1 桁目を表す。

例:

シンボル	電圧(V)	品名表記例
3	X.3	XC6118**3***
0	X.0	XC6118**0***

マーク③ オプションを表す。

シンボル	オプション	品名表記例
A	遅延容量端子有 & ヒステリシス 5% (TYP.) (標準)	XC6118***A**
B	遅延容量端子有 & ヒステリシス 1%以下 (標準)	XC6118***B**
C	遅延容量端子無 & ヒステリシス 5% (TYP.) (セミカスタム)	XC6118***C**
D	遅延容量端子無 & ヒステリシス 1%以下 (セミカスタム)	XC6118***D**

マーク④,⑤ 製造ロットを表す。01~09、0A~0Z、11...9Z、A1~A9、AA...Z9、ZA~ZZ を繰り返す。  
(但し、G, I, J, O, Q, W は除く。反転文字は使用しない。)

## ■ マーキング

### ● USP-4

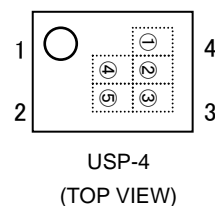
マーク① 出力形態と検出電圧の整数部を表す。

CMOS 出力 (XC6118C シリーズ)

シンボル	電圧(V)
L	0.X
M	1.X
N	2.X
P	3.X
R	4.X
S	5.X

Nch 出力 (XC6118N シリーズ)

シンボル	電圧(V)
T	0.X
U	1.X
V	2.X
X	3.X
Y	4.X
Z	5.X



マーク② 検出電圧の小数点 1 桁目を表す。

例:

シンボル	電圧(V)	品名表記例
3	X.3	XC6118**3***
0	X.0	XC6118**0***

マーク③ オプションを表す。

シンボル	オプション	品名表記例
A	遅延容量端子有&ヒステリシス 5% (TYP.) (標準)	XC6118***A**
B	遅延容量端子有&ヒステリシス 1%以下 (標準)	XC6118***B**
C	遅延容量端子無&ヒステリシス 5% (TYP.) (セミカスタム)	XC6118***C**
D	遅延容量端子無&ヒステリシス 1%以下 (セミカスタム)	XC6118***D**

マーク④,⑤ 製造ロットを表す。01~09、0A~0Z、11...9Z、A1~A9、AA...Z9、ZA~ZZ を繰り返す。  
(但し、G、I、J、O、Q、W は除く。反転文字は使用しない。)

1. 本書に記載された内容(製品仕様、特性、データ等)は、改善のために予告なしに変更することがあります。製品のご使用にあたっては、その最新情報を当社または当社代理店へお問い合わせ下さい。
2. 本書に記載された技術情報は、製品の代表的動作・応用を説明するものであり、工業所有権、その他の権利に対する保証または許諾するものではありません。
3. 本書に記載された製品は、通常の信頼度が要求される一般電子機器(情報機器、オーディオ/ビジュアル機器、計測機器、通信機器(端末)、ゲーム機器、パーソナルコンピュータおよびその周辺機器、家電製品等)用に設計・製造しております。
4. 本書に記載の製品を、その故障や誤作動が直接人命を脅かしたり、人体に危害を脅かす恐れのある装置やシステム(原子力制御、航空宇宙機器、輸送機器、交通信号機器、燃焼制御、生命維持装置を含む医療機器、各種安全装置など)へ使用する場合には、事前に当社へご連絡下さい。
5. 当社では製品の改善、信頼性の向上に努めております。しかしながら、万が一のためにフェールセーフとなる設計およびエージング処理など、装置やシステム上で十分な安全設計をお願いします。
6. 保証値を超えた使用、誤った使用、不適切な使用等に起因する損害については、当社では責任を負いかねますので、ご了承下さい。
7. 本書に記載された内容を当社に無断で転載、複製することは、固くお断り致します。

トレックス・セミコンダクター株式会社