

高精度 超小型 低消費電流タイプ 電圧検出器

■概要

XC6120 シリーズは CMOS プロセスとレーザートリミング技術を用いて、高精度、低消費電流を実現した電圧検出器です。消費電流が小さく高精度で精密携帯機器に適しています。超小型パッケージを使用しており、高密度実装に適しています。出力形態は CMOS 出力と N-ch オープンドレイン出力の 2 種類があります。

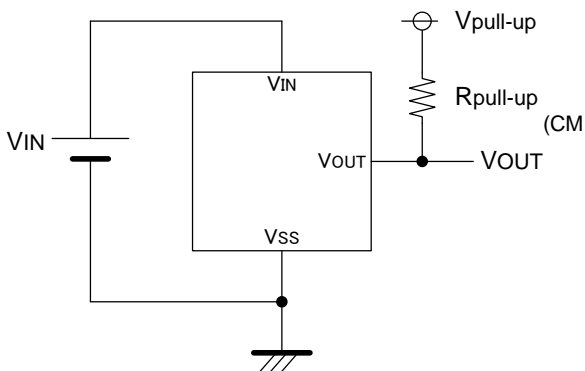
■用途

- マイコンシステムのリセット
- メモリーのバッテリーバックアップ
- システムのパワーオンリセット
- 停電検出回路
- バッテリーの寿命検出・充電検出

■特長

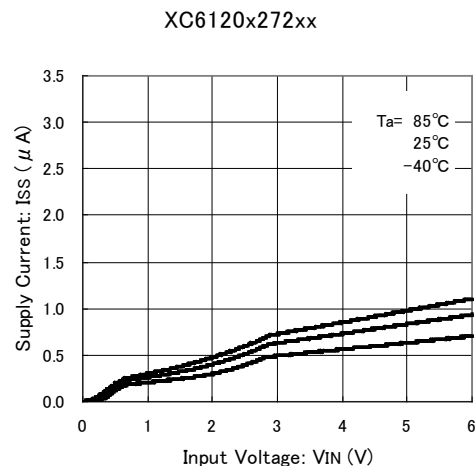
高精度	: $\pm 2\%$ ($V_{DF} \geq 1.5V$)
	: $\pm 30mV$ ($V_{DF} < 1.5V$)
低消費電流	: $0.6 \mu A$ ($V_{DF}=2.7V, V_{IN}=2.97V$)
検出電圧範囲	: $1.0V \sim 5.0V$ (0.1V ステップ)
動作電圧範囲	: $0.7V \sim 6.0V$
検出電圧温度特性	: $\pm 100ppm/^{\circ}C$ (TYP.)
出力形態	: CMOS 出力 (XC6120C)
	: N-ch オープンドレイン出力 (XC6120N)
動作周囲温度	: $-40^{\circ}C \sim +85^{\circ}C$
パッケージ	: USP-3, SSOT-24, SOT-25
環境への配慮	: EU RoHS 指令対応、鉛フリー

■代表標準回路



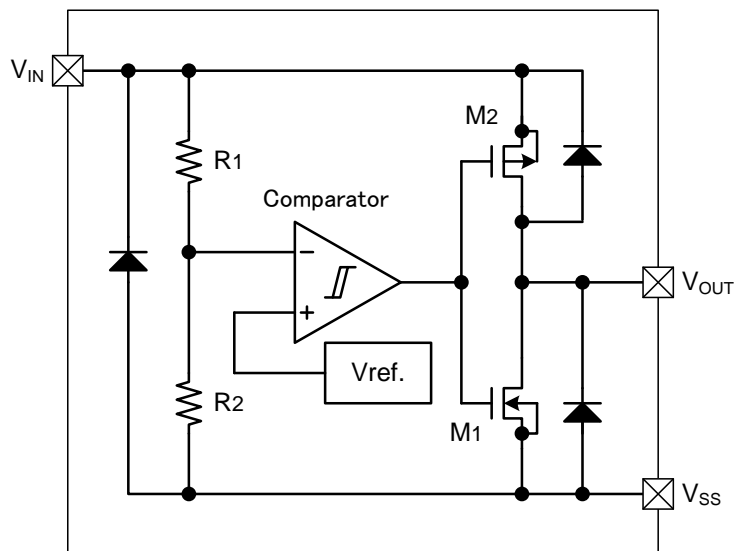
■代表特性例

消費電流-入力電圧



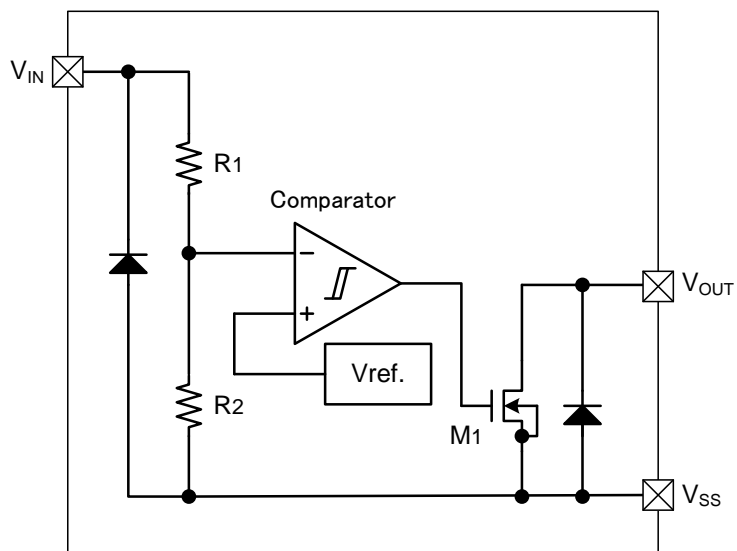
■ブロック図

(1) XC6120C



※上図のダイオードは、静電保護用のダイオードと寄生ダイオードです。

(2) XC6120N



※上図のダイオードは、静電保護用のダイオードと寄生ダイオードです。

■製品分類

1) 品番ルール

XC6120①②③④⑤⑥-⑦^(*)

記号	項目	シンボル	説明
①	出力形態	C	CMOS 出力
		N	N-ch オープンドレイン出力
②③	検出電圧(V _{DF})	10~50	e.g. 1.0V→②1,③0
④	検出精度	2	±2%(1.5V≤V _{DF} ≤5.0V) ±30mV(1.0V≤V _{DF} ≤1.5V)
⑤⑥-⑦ ^(*)	パッケージ (発注単位)	HR	USP-3 (3,000pcs/Reel)
		HR-G	USP-3 (3,000pcs/Reel)
		NR	SSOT-24 (3,000pcs/Reel)
		NR-G	SSOT-24 (3,000pcs/Reel)
		SR-G	SOT-25 (3,000pcs/Reel)Standard feed ^(*)
		SL-G	SOT-25 (3,000pcs/Reel)Reverse feed ^(*)

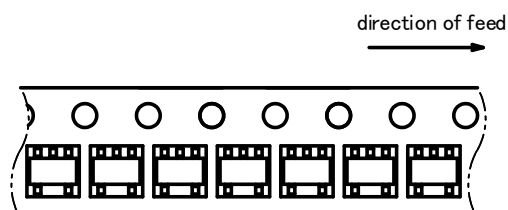
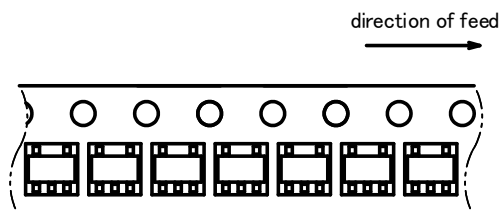
^(*) 末尾に“-G”が付く場合は、ハロゲン&アンチモンフリーかつ EU RoHS 対応製品になります。

^(*) SOT-25 は Cu ワイヤードです。

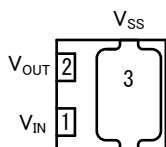
2) Taping Specifications

・ SR-G

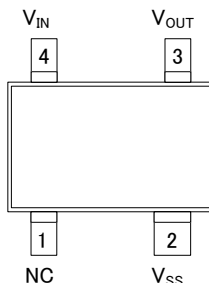
・ SL-G



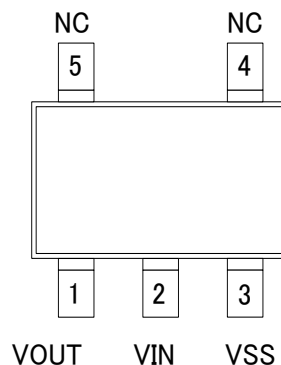
■ 端子配列



USP-3
(BOTTOM VIEW)



SSOT-24
(TOP VIEW)



SOT-25
(TOP VIEW)

■ 端子説明

PIN NUMBER			PIN NAME	FUNCTION
USP-3	SSOT-24	SOT-25		
1	4	2	V_{IN}	Power Input
3	2	3	V_{SS}	Ground
2	3	1	V_{OUT}	Output (Detect "Low")
-	1	4,5	NC	No Connection

■ 絶対最大定格

$T_a=25^{\circ}\text{C}$

PARAMETER	SYMBOL	RATING	UNITS
Input Voltage	V_{IN}	$V_{SS}-0.3\sim 7.0$	V
Output Current	I_{OUT}	10	mA
Output Voltage	CMOS Output	$V_{SS}-0.3\sim V_{IN}+0.3$	V
	N-ch Open Drain Output	$V_{SS}-0.3\sim 7.0$	
Power Dissipation	USP-3	120	mW
		1000 (40mm × 40mm 標準基板) ^(*)	
		150	
		500 (40mm × 40mm 標準基板) ^(*)	
Power Dissipation	SSOT-24	250	mW
		600 (40mm × 40mm 標準基板) ^(*)	
Operating Temperature Range	T_{opr}	-40~+85	$^{\circ}\text{C}$
Storage Temperature Range	T_{stg}	-55~+125	$^{\circ}\text{C}$

(*) 基板実装時の許容損失の参考データとなります。実装条件はパッケージインフォメーションをご参照下さい。

■電気的特性

XC6120 シリーズ

Ta=25°C

PARAMETER	SYMBOL	CONDITION	MIN.	TYP.	MAX.	UNITS	CIRCUIT			
Operating Voltage	V _{IN}	V _{DF(T)} =1.0~5.0V ^{(*)1}	0.7	-	6.0	V	-			
Detect Voltage	V _{DF}	V _{DF(T)} =1.0V~5.0V	E-1			V	①			
Hysteresis Width	V _{HYS}	V _{DF(T)} =1.0V~5.0V	V _{DF} × 0.03	V _{DF} × 0.05	V _{DF} × 0.07	V	①			
Supply Current 1	I _{SS1}	V _{IN} =V _{DF(T)} × 1.1	E-2			μA	②			
Supply Current 2	I _{SS2}	V _{IN} =V _{DF(T)} × 0.9	E-3			μA	②			
Output Current	I _{OUTN}	V _{IN} =0.7V	V _{OUT} =0.5V	0.09	0.57	-	mA	③		
			V _{OUT} =0.3V	0.08	0.56	-				
			V _{OUT} =0.1V	0.05	0.30	-				
		V _{IN} =1.0V	V _{OUT} =0.1V, V _{DF(T)} >1.0V	0.46	0.71	-				
		V _{IN} =2.0V	V _{OUT} =0.1V, V _{DF(T)} >2.0V	1.15	1.41	-				
		V _{IN} =3.0V	V _{OUT} =0.1V, V _{DF(T)} >3.0V	1.44	1.77	-				
	V _{IN} =4.0V	V _{OUT} =0.1V, V _{DF(T)} >4.0V	1.61	1.96	-					
I _{OUTP} ^{(*)2}	V _{IN} =6.0V, V _{OUT} =5.5V	-	-0.95	-0.60	mA	③				
Leakage Current	CMOS Output(Pch)	I _{LEAK}	V _{IN} = V _{DF} × 0.9V, V _{OUT} = 0V			-	-0.001	-	μA	③
	N-ch Open Drain		V _{IN} = 6.0V, V _{OUT} = 6.0V			-	0.001	0.10		
Temperature Characteristics		ΔV _{DF} / (ΔT _{opr} · V _{DF})	-40°C ≤ T _{opr} ≤ 85°C			-	±100	-	ppm/°C	①
Detect Delay Time ^{(*)3}		t _{DF}	V _{IN} =6.0V→0.7V V _{IN} =V _{DF} to V _{OUT} =0.5V			-	30	100	μs	④
Release Delay Time ^{(*)5}		t _{DR}	V _{IN} =0.7V→6.0V V _{IN} =V _{DR} to V _{OUT} =V _{DR} ^{(*)4}			-	20	100	μs	④

(*)1V_{DF(T)}:設定検出電圧値

(*)2XC6120C シリーズのみ

(*)3V_{IN} が 6V から 0.7V まで立ち下がる時 V_{IN}=V_{DF} から V_{OUT}=0.5V までの時間

(*)4V_{DR}:解除電圧(V_{DR}=V_{DF}+V_{HYS})

(*)5V_{IN} が 0.7V から 6V まで立ち上がる時 V_{IN}=V_{DR} から V_{OUT}=V_{DR} までの時間

●XC6120N シリーズ推奨プルアップ抵抗

入力電圧範囲	プルアップ抵抗値
0.7V~6.0V	220kΩ以上
0.8V~6.0V	100kΩ以上
1.0V~6.0V	33kΩ以上

■電気的特性

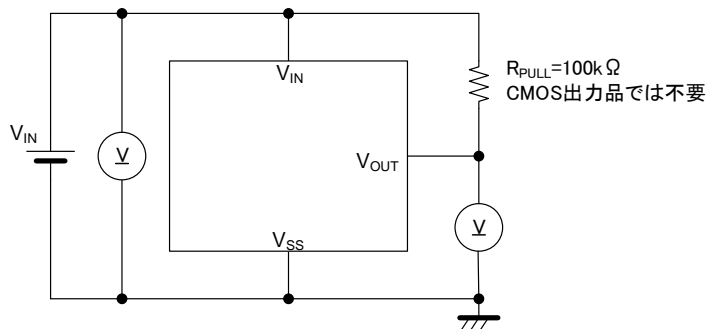
●設定電圧別規格表

記号 項目 設定電圧	E-1 検出電圧 V_{DF} (V) XC6120xxx2 シリーズ		E-2 消費電流 1 I_{SS1} (μ A)		E-3 消費電流 2 I_{SS2} (μ A)	
	$V_{DF(T)}$ MIN.	MAX.	TYP.	MAX.	TYP.	MAX.
1.0	0.970	1.030	0.5	1.4	0.4	1.35
1.1	1.070	1.130				
1.2	1.170	1.230				
1.3	1.270	1.330				
1.4	1.370	1.430				
1.5	1.470	1.530				
1.6	1.568	1.632				
1.7	1.666	1.734				
1.8	1.764	1.836				
1.9	1.862	1.938				
2.0	1.960	2.040	0.6	1.7	0.5	1.60
2.1	2.058	2.142				
2.2	2.156	2.244				
2.3	2.254	2.346				
2.4	2.352	2.448				
2.5	2.450	2.550				
2.6	2.548	2.652				
2.7	2.646	2.754				
2.8	2.744	2.856				
2.9	2.842	2.958				
3.0	2.940	3.060	0.7	1.9	0.6	1.80
3.1	3.038	3.162				
3.2	3.136	3.264				
3.3	3.234	3.366				
3.4	3.332	3.468				
3.5	3.430	3.570				
3.6	3.528	3.672				
3.7	3.626	3.774				
3.8	3.724	3.876				
3.9	3.822	3.978				
4.0	3.920	4.080				
4.1	4.018	4.182				
4.2	4.116	4.284				
4.3	4.214	4.386				
4.4	4.312	4.488				
4.5	4.410	4.590				
4.6	4.508	4.692				
4.7	4.606	4.794				
4.8	4.704	4.896				
4.9	4.802	4.998				
5.0	4.900	5.100				

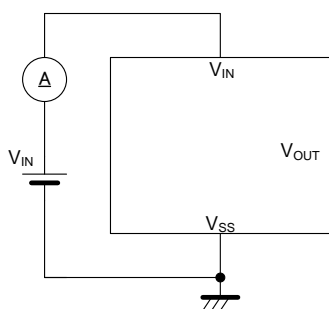
(※6) 設定電圧 $1.0V \leq V_{DF(T)} < 1.5V$ のとき検出精度 $\pm 30mV$, 設定電圧 $1.5V \leq V_{DF(T)} \leq 5.0V$ のとき検出精度 $\pm 2\%$

■測定回路

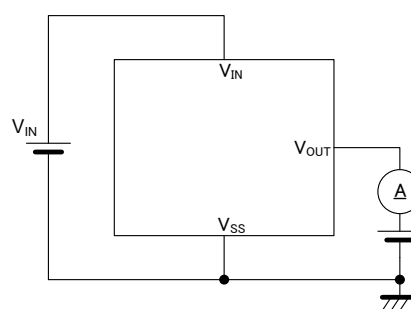
測定回路①



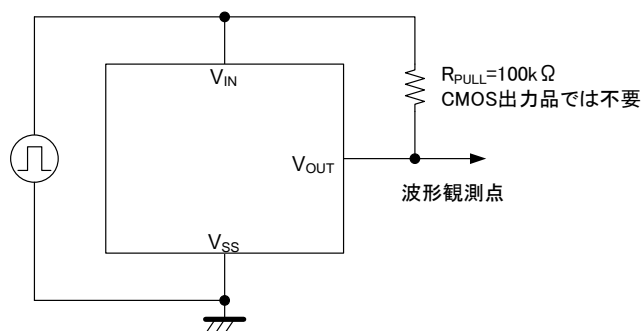
測定回路②



測定回路③

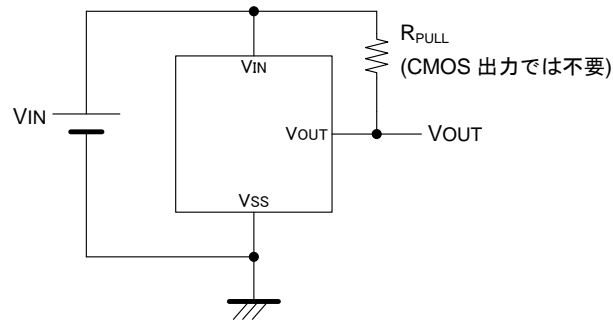


測定回路④

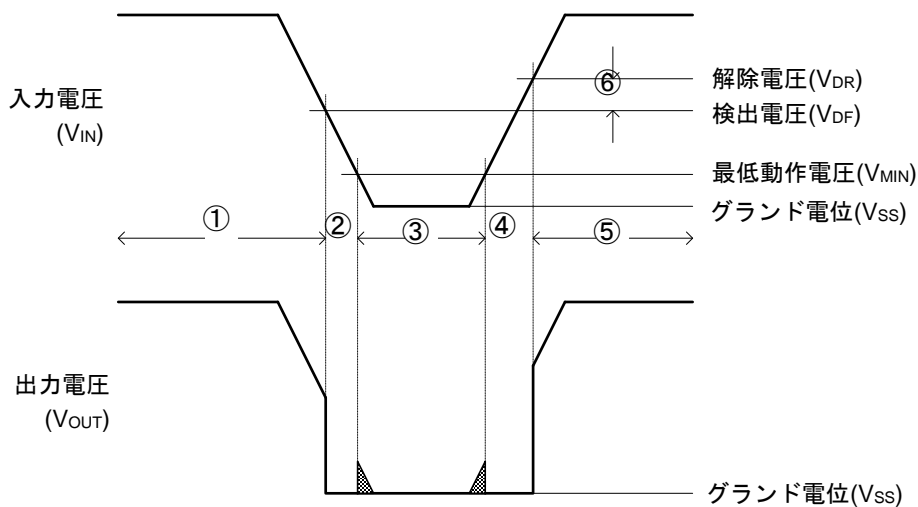


■動作説明

●動作説明回路図



●タイミングチャート



注: 説明の簡略化の為、回路の動作時間を省略しています。

●動作説明

動作説明回路図に示した回路の動作をタイミングチャートの番号にそって説明します。

- ① 入力電圧(V_{IN})が検出電圧(V_{DF})より高い電圧が印加された状態では、出力電圧(V_{OUT})は入力電圧(V_{IN})がそのまま出力されます。(N-ch オープンドレイン出力ではハイインピーダンス状態)
- ② 入力電圧(V_{IN})が低下して検出電圧(V_{DF})以下になった時、出力電圧(V_{OUT})はグランド電位(V_{SS})となります。
- ③ 入力電圧(V_{IN})がさらに低下し、最低動作電圧(V_{MIN})未満となった場合、出力は不定となります。この時出力がプルアップされていれば、プルアップしている電圧が出力されます。(動作説明回路図では入力電圧(V_{IN}))
- ④ 入力電圧(V_{IN})が最低動作電圧(V_{MIN})を超えて上昇し、解除電圧(V_{DR})に達するまでは、出力電圧(V_{OUT})はグランド電位(V_{SS})を保ちます。
- ⑤ 入力電圧(V_{IN})が解除電圧(V_{DR})以上になった時、出力電圧(V_{OUT})は入力電圧(V_{IN})がそのまま出力されます。(N-ch オープンドレイン出力ではハイインピーダンス状態)
- ⑥ 解除電圧(V_{DR})と検出電圧(V_{DF})の差がヒステリシス幅(V_{HYS})です。

■使用上の注意

1. 本 IC をご使用の際には絶対最大定格内でご使用下さい。一時的、過渡的な電圧降下および電圧上昇等の現象について、絶対最大定格値を越えて使用した場合、劣化または破壊する可能性があります。
2. IC の安定動作のため、 V_{IN} 端子入力の立ち上がり立ち下がり時間は、数 $\mu\text{s/V}$ 以上でご使用下さい。
3. V_{IN} 端子と電源入力 V_{DD} との間に抵抗 R_{IN} を接続すると、電源入力 V_{DD} からみた検出電圧、解除電圧に誤差が生じます。その誤差は消費電流のばらつきにより一定ではありません。
4. V_{IN} 端子と電源入力 V_{DD} との間に抵抗 R_{IN} を接続すると、内部回路の貫通電流と R_{IN} による電圧降下で解除動作時に発振する場合があります(備考(1)参照)。特に CMOS 出力品では、負荷電流 I_{OUT} がある場合に解除、検出動作に関わらず発振する場合があります。(備考(2)参照)
5. V_{IN} 端子と電源入力 V_{DD} の間に抵抗 R_{IN} を接続する場合、発振対策として N-ch オープンドレイン出力品をご使用下さい(図 1 参照)。その場合、 $R_{IN}=10\text{k}\Omega$ 以下及び $C=0.1\mu\text{F}$ 以上でご使用下さい。
6. 当社では製品の改善、信頼性の向上に努めております。しかしながら、万が一のためにフェールセーフとなる設計および エージング処理など、装置やシステム上で十分な安全設計をお願いします。

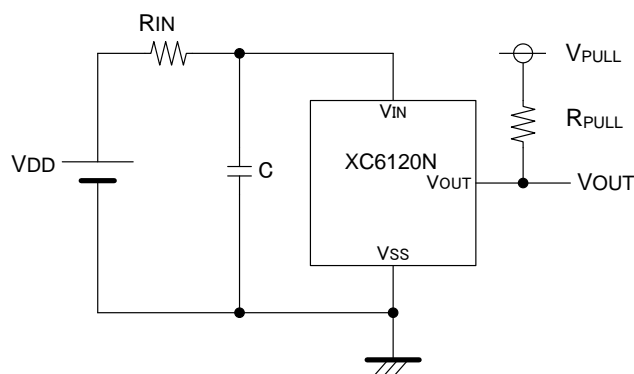


図 1:入力抵抗を接続する場合の回路例

●備考

(1) 貫通電流による発振

XC6120 シリーズは CMOS 構成された IC の為、出力形態に関わらず、IC の内部回路が切替動作をする際に過渡的な貫通電流が流れます。解除動作時にはこの貫通電流と入力抵抗 R_{IN} による電圧降下で発振現象がおこる場合があります。

この現象は基本的に検出動作時には起こりません。

(2) CMOS 出力品の出力電流 I_{OUT} による発振

図 2 において、電源入力 V_{DD} の印加電圧を検出電圧 V_{DF} 以下から解除電圧 V_{DR} 以上に変化させると IC は解除動作をして IC 内部の P-ch ドライバが ON します。この時、出力電流 I_{OUT} が P-ch ドライバを通して入力抵抗 R_{IN} に流れます。入力抵抗 R_{IN} と出力電流 I_{OUT} によって IC の入力端子電圧は $R_{IN} \times I_{OUT}$ の電圧降下を生じます。この電圧降下が IC のヒステリシス幅 V_{HYS} より大きいと IC の入力端子電圧は V_{DF} を下回り IC は検出動作をして IC 内部の P-ch ドライバが OFF します。P-ch ドライバを通して流れていた I_{OUT} が無くなることによって電圧降下も無くなり IC の V_{IN} 端子電圧は再び入力電圧 V_{IN} と同電位となります。すると IC の V_{IN} 端子電圧は解除電圧 V_{DR} を上回りますので解除動作を致します。この繰り返しによって回路は発振状態となります。

尚、この現象は同様のメカニズムで検出動作時にも現れます。

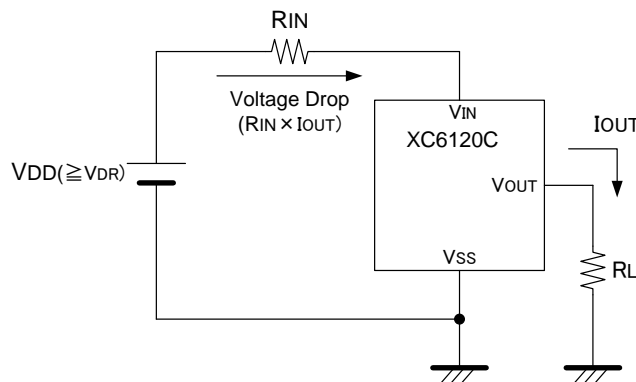
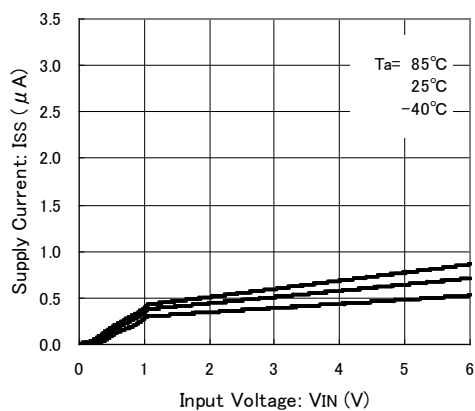


図 2:CMOS 出力品の入力抵抗と出力電流による発振

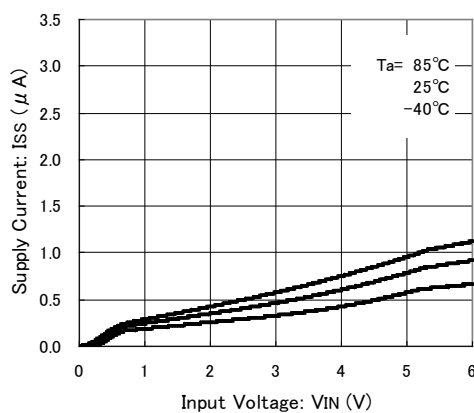
■ 特性例

(1) 消費電流 - 入力電圧

XC6120x102xx

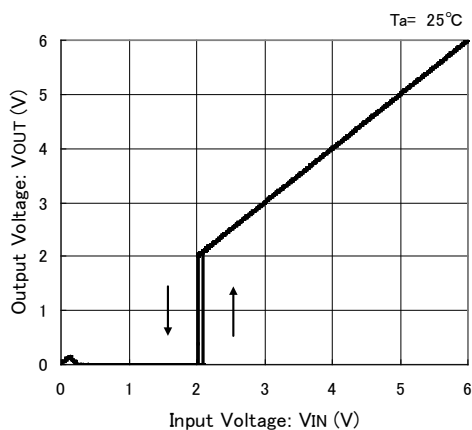


XC6120x502xx

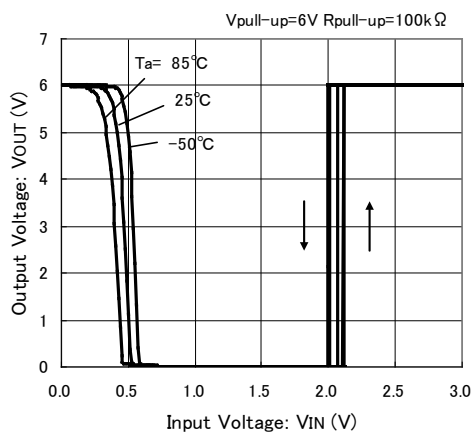


(2) 出力電圧 - 入力電圧

XC6120C202xx

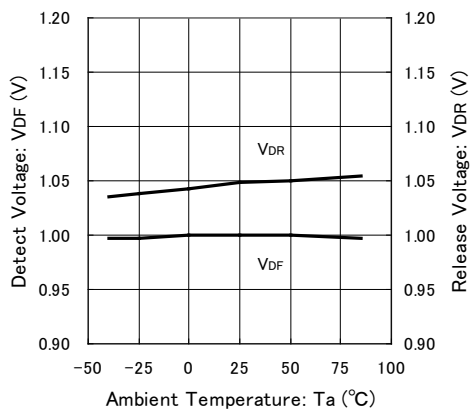


XC6120N202xx

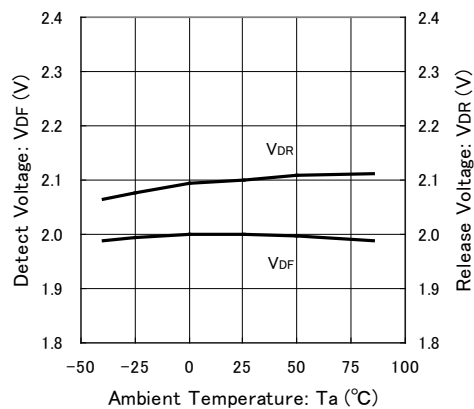


(3) 検出電圧、解除電圧 - 周囲温度

XC6120x102xx

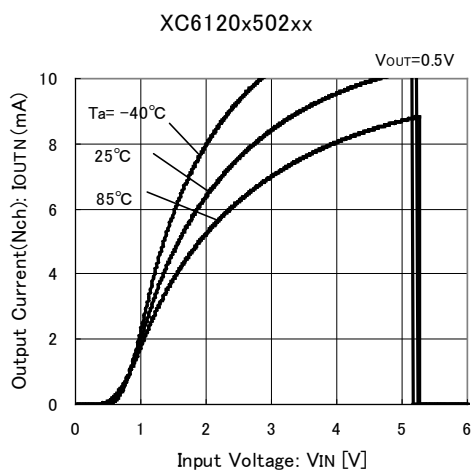


XC6120x202xx

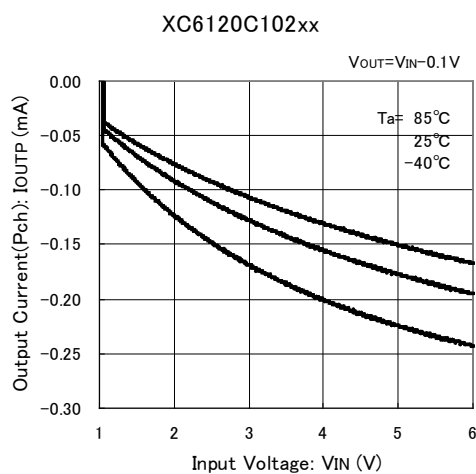
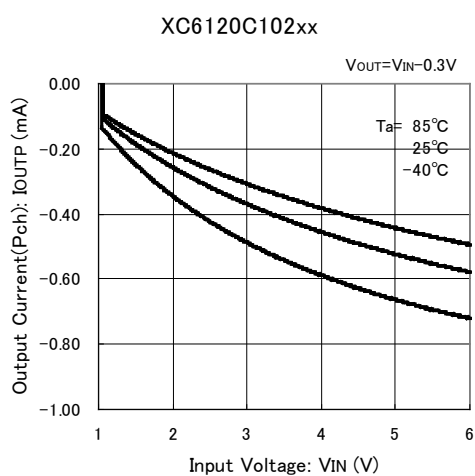
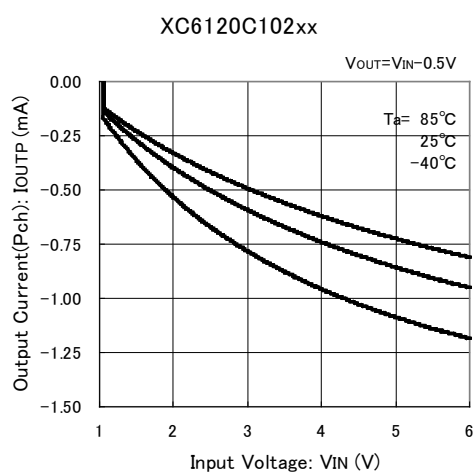
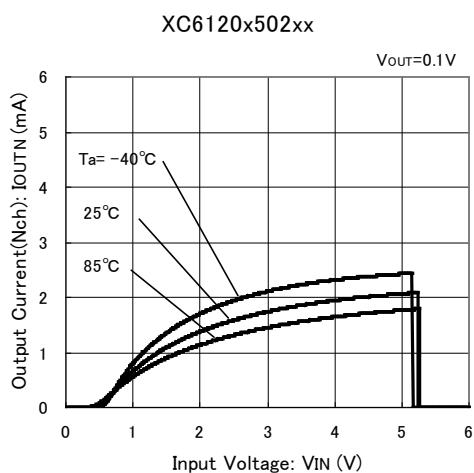


■ 特性例

(4) 出力電流(Nchドライバ) - 入力電圧



(5) 出力電流(Pchドライバ) - 入力電圧



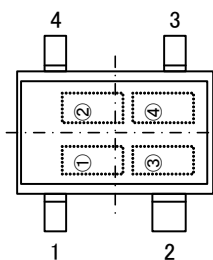
■ パッケージインフォメーション

最新のパッケージ情報については www.torex.co.jp/technical-support/packages/ をご覧ください。

PACKAGE	OUTLIN / LAND PATTERN	THERMAL CHARACTERISTICS	
SSOT-24	SSOT-24 PKG	Standard Board	SSOT-24 Power Dissipation
SOT-25	SOT-25 PKG	Standard Board	SOT-25 Power Dissipation
USP-3	USP-3 PKG	Standard Board	USP-3 Power Dissipation

■ マーキング

●SSOT-24



SSOT-24
(TOP VIEW)

① 出力形態と検出電圧範囲を表す。

シンボル	出力形態	出力電圧範囲	品名表記例
K	CMOS 出力	1.0V~2.9V	XC6120C*****
L		3.0V~5.0V	
M	Nch オープンドレイン出力	1.0V~2.9V	XC6120N*****
N		3.0V~5.0V	

② 検出電圧を表す。

シンボル	検出電圧(V)		シンボル	検出電圧(V)	
0	-	3.0	F	1.5	4.5
1	-	3.1	H	1.6	4.6
2	-	3.2	K	1.7	4.7
3	-	3.3	L	1.8	4.8
4	-	3.4	M	1.9	4.9
5	-	3.5	N	2.0	5.0
6	-	3.6	P	2.1	-
7	-	3.7	R	2.2	-
8	-	3.8	S	2.3	-
9	-	3.9	T	2.4	-
A	1.0	4.0	U	2.5	-
B	1.1	4.1	V	2.6	-
C	1.2	4.2	X	2.7	-
D	1.3	4.3	Y	2.8	-
E	1.4	4.4	Z	2.9	-

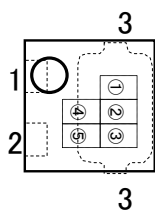
③,④ 製造ロットを表す。

01、…、09、10、11、…、99、0A、…、0Z、1A、…を順番とする。
(但し、G、I、J、O、Q、W は除く。反転文字は使用しない。)

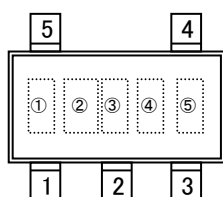
XC6120 シリーズ

■ マーキング

● USP-3



USP-3
(TOP VIEW)



SOT-25
(TOP VIEW)

① 製品番号を表す。

シンボル	品名表記例
0	XC6120*****

② 標準品: 出力形態と検出電圧の整数部を表す。

● CMOS 出力(XC6120C シリーズ)

シンボル	検出電圧 (V)
A	1.X
B	2.X
C	3.X
D	4.X
E	5.X

● Nch オープンドレイン出力(XC6120N シリーズ)

シンボル	検出電圧 (V)
F	1.X
H	2.X
K	3.X
L	4.X
M	5.X

③ 標準品: 検出電圧の小数点 1 桁目を表す。

シンボル	検出電圧 (V)	品名表記例
3	X.3	XC6120**3***
0	X.0	XC6120**0***

④,⑤ 製造ロットを表す。

01、…、09、10、11、…、99、0A、…、0Z、1A、…を順番とする。
(但し、G、I、J、O、Q、W は除く。反転文字は使用しない。)

1. 本データシートに記載された内容(製品仕様、特性、データ等)は、改善のために予告なしに変更することがあります。製品のご使用にあたっては、その最新情報を当社または当社代理店へお問い合わせ下さい。
2. 本データシートに記載された内容は、製品の代表的動作及び特性を説明するものでありそれらの使用に関連して発生した第三者の知的財産権の侵害などに関し当社は一切その責任を負いません。又その使用に際して当社及び第三者の知的財産権の実施許諾を行うものではありません。
3. 本データシートに記載された製品或いは内容の情報を海外へ持ち出される際には、「外国為替及び外国貿易法」その他適用がある輸出関連法令を遵守し、必要な手続きを行って下さい。
4. 本製品は、1)原子力制御機器、2)航空宇宙機器、3)医療機器、4)車両・その他輸送機器、5)各種安全装置及び燃焼制御装置等々のように、その機器が生命、身体、財産等へ重大な損害を及ぼす可能性があるような非常に高い信頼性を要求される用途に使用されることを意図しておりません。これらの用途への使用は当社の事前の書面による承諾なしに使用しないで下さい。
5. 当社は製品の品質及び信頼性の向上に努めておりますが、半導体製品はある確率で故障が発生します。故障のために生じる人身事故、財産への損害を防ぐためにも設計上のフェールセーフ、冗長設計及び延焼対策にご留意をお願いします。
6. 本データシートに記載された製品には耐放射線設計はなされていません。
7. 保証値を超えた使用、誤った使用、不適切な使用等に起因する損害については、当社では責任を負いかねますので、ご了承下さい。
8. 本データシートに記載された内容を当社の事前の書面による承諾なしに転載、複製することは、固くお断りします。

トレックス・セミコンダクター株式会社