

XC6130/XC6131 シリーズ

ウォッチドッグタイムアウト時間 コンデンサ外調タイプ 電圧検出器

JTR02026-005

■ 概要

XC6130/XC6131 シリーズは、ウォッチドッグ機能付き電圧検出器です。外付けコンデンサ 1 つでウォッチドッグタイムアウト時間、解除遅延時間を任意の値に設定できます。マイクロプロセッサの監視に用いられ、電源電圧が検出電圧に達した時、あるいはウォッチドッグタイムアウト時間内にウォッチドッグ端子に L→H のパルスが入力されない場合、RESETB 端子から L レベルの信号を出力します。

XC6130 シリーズにはマニュアルリセット機能がついており、マニュアルリセット端子を任意のタイミングで Low レベルにした時、RESETB 端子から L レベルの信号を出力します。

XC6131 シリーズにはウォッチドッグ ON/OFF 機能がついており EN 端子を L レベルにすることにより電源電圧を監視する電圧検出器は機能したままウォッチドッグ機能のみを OFF することが可能です。

MRB 端子、EN 端子は内部で V_{IN} にプルアップされていますので使用しない場合はオープンで使用できます。

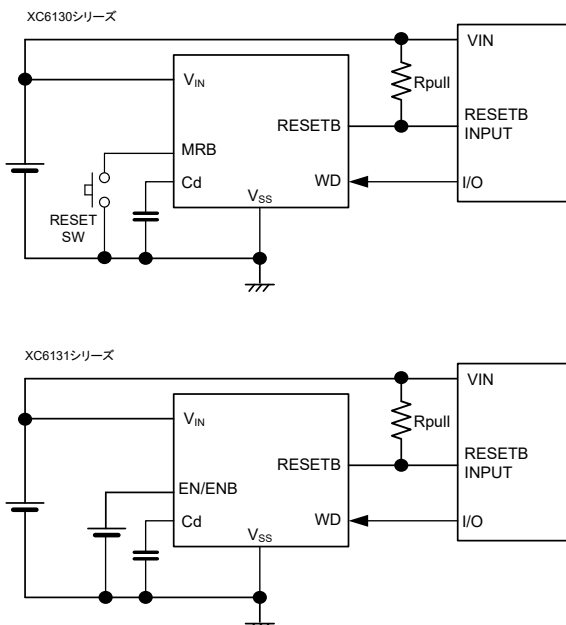
■ 用途

- マイコンのリセット及び誤動作監視
- メモリのバッテリーバックアップ
- システムのパワーオンリセット
- 停電検出

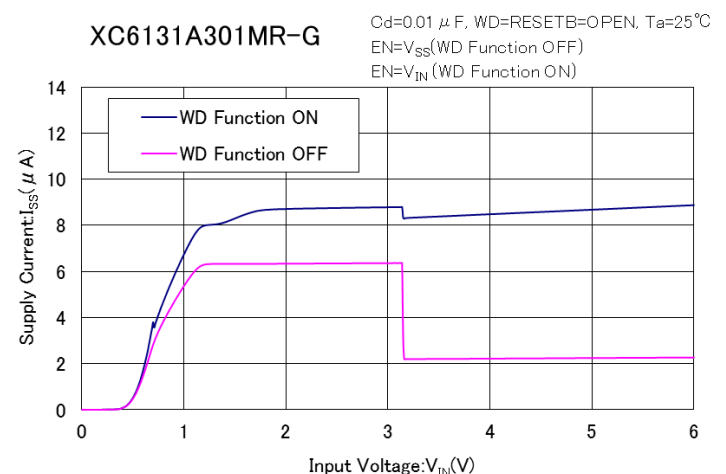
■ 特長

動作温度範囲	: -40°C ~ 125°C
動作電圧範囲	: 1.5V ~ 6.0V
検出電圧範囲	: 1.6V ~ 5.0V ± 1.0% (SOT-26) 1.6V ~ 5.0V ± 1.5% (DFN1515-6A)
ヒステリシス幅	: $V_{DFL} \times 5\%$
検出電圧温度特性	: ±50ppm/°C
出力形態	: Nch オープンドレイン出力
低消費電流	: 8.1 μ A 検出時 9.8 μ A 解除時 2.5 μ A 解除時 (EN=L)
機能	: 強制リセット (XC6130) ウォッチドッグ機能 OFF (XC6131)
WD タイムアウト時間	: 100ms (Cd=0.1 μ F)
解除遅延時間	: 100ms (Cd=0.1 μ F) (電源投入時) 10ms (Cd=0.1 μ F) (WD タイムアウト後)
パッケージ	: SOT-26 DFN1515-6A
環境への配慮	: EU RoHS 指令対応、鉛フリー

■ 代表標準回路



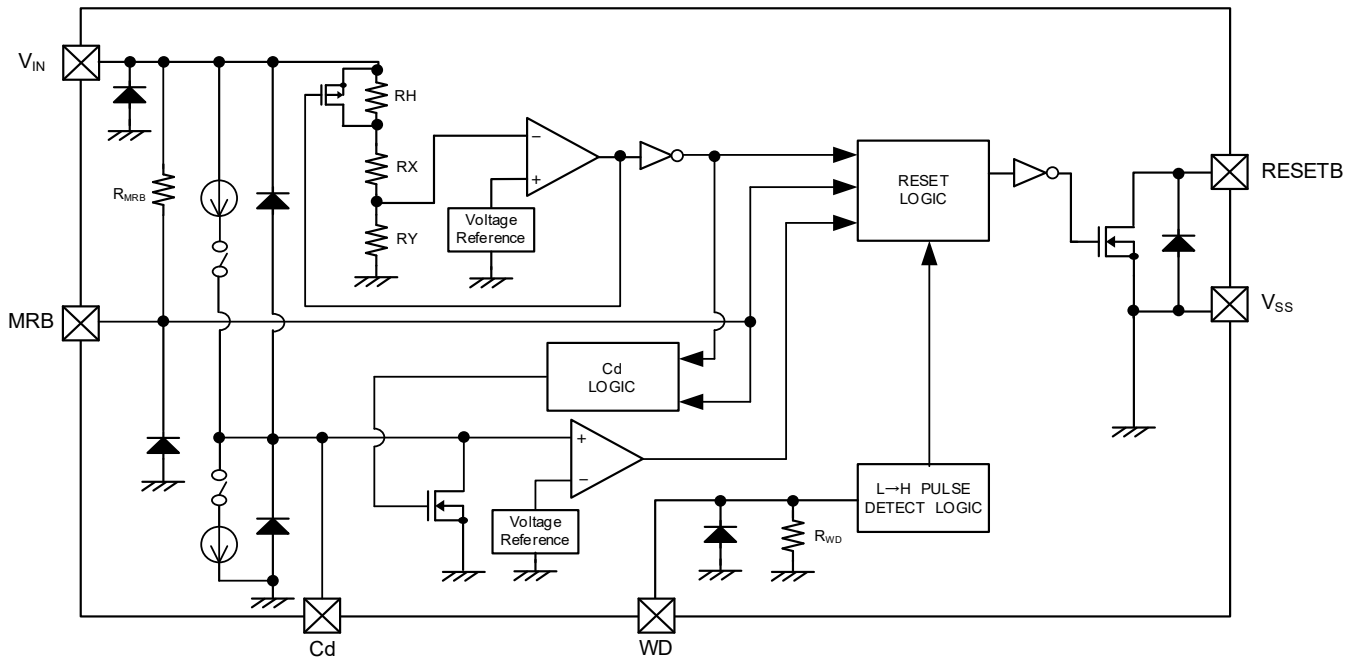
■ 代表特性例



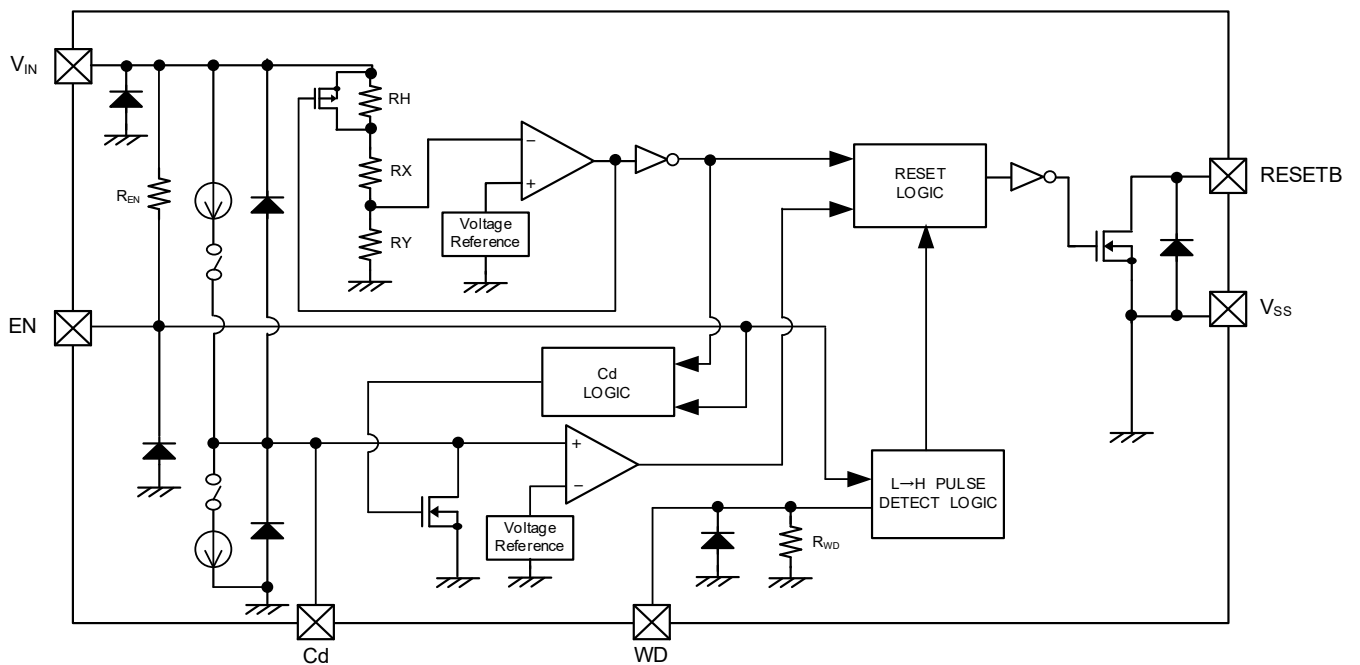
XC6130/XC6131 シリーズ

■ブロック図

●XC6130 シリーズ Aタイプ



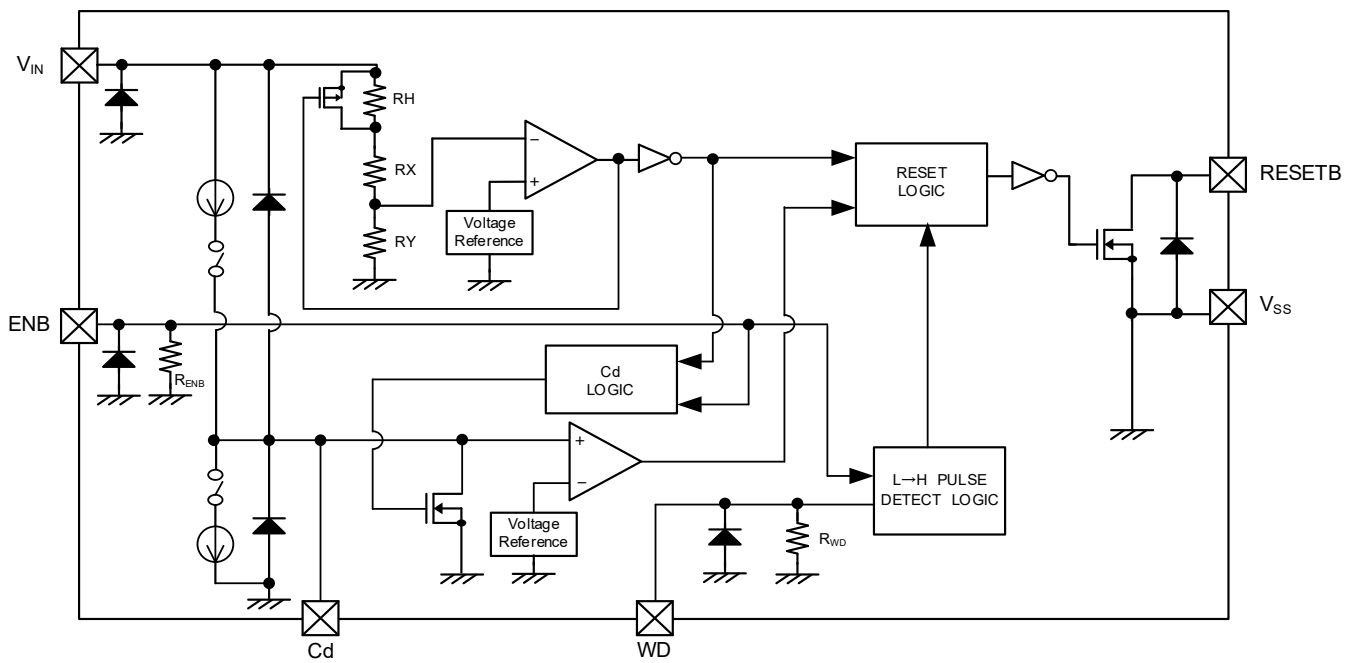
●XC6131 シリーズ Aタイプ



* 図のダイオードは、静電保護用のダイオードと寄生ダイオードです。

■ブロック図

● XC6131 シリーズ B タイプ



* 図のダイオードは、静電保護用のダイオードと寄生ダイオードです。

XC6130/XC6131 シリーズ

■製品分類

●品番ルール

XC6130①②③④⑤⑥-⑦

DESIGNATOR	ITEM	SYMBOL	DESCRIPTION
①	TYPE	A	MRB pin With pull-up resistor
②③	Detect Voltage	16 ~ 50	e.g. 1.6V → ②=1, ③=6
④	Detect Accuracy	1	±1.0% (SOT-26)
		A	±1.5% (DFN1515-6A)
⑤⑥-⑦ ^(*)	Package (Order Unit)	MR-G	SOT-26 (3000pcs/Reel) ⁽²⁾
		6R-G	DFN1515-6A (5000pcs/Reel) ⁽²⁾

(*) "-G"は、ハロゲン&アンチモンフリーかつ EU RoHS 対応製品です。

(2) リールは防湿梱包状態で出荷されます。

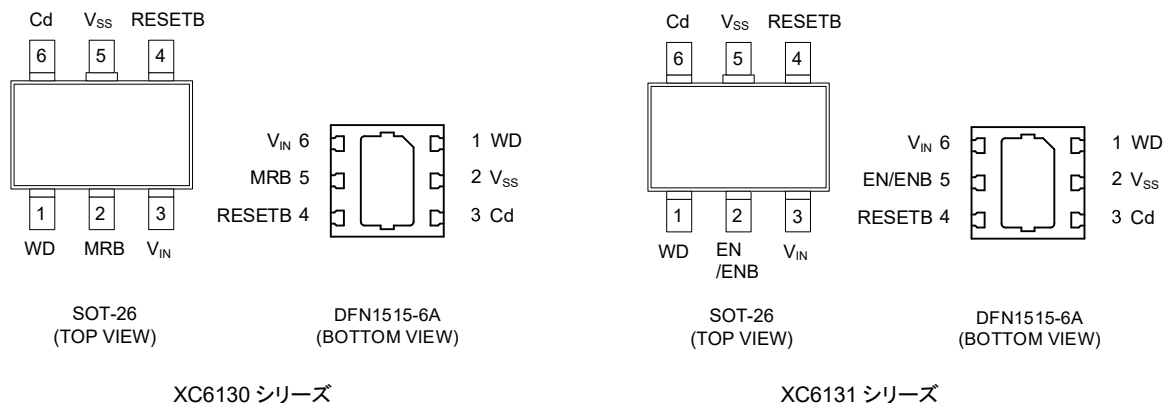
XC6131①②③④⑤⑥-⑦

DESIGNATOR	ITEM	SYMBOL	DESCRIPTION
①	TYPE	A	EN pin With pull-up resistor
		B	ENB pin With pull-down resistor
②③	Detect Voltage	16 ~ 50	e.g. 1.6V → ②=1, ③=6
④	Detect Accuracy	1	±1.0% (SOT-26)
		A	±1.5% (DFN1515-6A)
⑤⑥-⑦ ^(*)	Package (Order Unit)	MR-G	SOT-26 (3000pcs /Reel) ⁽²⁾
		6R-G	DFN1515-6A (5000pcs /Reel) ⁽²⁾

(*) "-G"は、ハロゲン&アンチモンフリーかつ EU RoHS 対応製品です。

(2) リールは防湿梱包状態で出荷されます。

■端子配列



* DNF1515-6A の放熱板は実装強度強化及び放熱の為、参照マウントパターンと参考メタルマスクではんだ付けを推奨しています。尚、マウントパターンは Vss 端子(2 番端子)へ接続してください。

■端子説明

XC6130 シリーズ

PIN NUMBER		PIN NAME	FUNCTIONS
SOT-26	DFN1515-6A		
1	1	WD	Watchdog Input
2	5	MRB	Manual Reset Input
3	6	V _{IN}	Power Input
4	4	RESETB	Reset Output
5	2	V _{SS}	Ground
6	3	Cd	Adjustable Pin for Release Delay Time/Watchdog Timeout

XC6131 シリーズ

PIN NUMBER		PIN NAME	FUNCTIONS
SOT-26	DFN1515-6A		
1	1	WD	Watchdog Input
2	5	EN	Watchdog ON/OFF Control (XC6131A)
		ENB	Watchdog ON/OFF Control (XC6131B)
3	6	V _{IN}	Power Input
4	4	RESETB	Reset Output
5	2	V _{SS}	Ground
6	3	Cd	Adjustable Pin for Release Delay Time/Watchdog Timeout

■機能表

1) XC6130 シリーズ

V_{IN}^{*2}	V_{MRB}^{*3}	V_{WD}^{*6}	V_{RESETB}^{*7}
H	H	H	検出/解除を繰り返す(H→L→H・・・)
		L	
		OPEN	
		L↔H	
H	L	*1	L
L	L		
H	L		

2) XC6131A シリーズ

V_{IN}^{*2}	V_{EN}^{*4}	V_{WD}^{*6}	V_{RESETB}^{*7}
H	H	H	検出/解除を繰り返す(H→L→H・・・)
		L	
		OPEN	
		L↔H	
H	L	*1	H
L	L		L
H	L		L

3) XC6131B シリーズ

V_{IN}^{*2}	V_{ENB}^{*5}	V_{WD}^{*6}	V_{RESETB}^{*7}
H	L	H	検出/解除を繰り返す(H→L→H・・・)
		L	
		OPEN	
		L↔H	
H	H	*1	H
L	L		L
H	L		L

*1: WD の全ての論理を含む ($V_{WD}=H, L, OPEN, H \rightarrow L, L \rightarrow H$)

*2: $V_{IN}=H$ は解除電圧以上を表す。

$V_{IN}=L$ は検出電圧以下を表す。

*3: $V_{MRB}=H$ は MRB High Level Voltage を表す。

$V_{MRB}=L$ は MRB Low Level Voltage を表す。

XC6130 シリーズは MRB 端子が内部でプルアップされていますので、MR 機能を使用しない場合は $MRB=OPEN$ でも使用できます。

*4: $V_{EN}=H$ は EN High Level Voltage を表す。

$V_{EN}=L$ は EN Low Level Voltage を表す。

XC6131A シリーズは EN 端子が内部でプルアップされていますので、WD 機能を使用する際は $EN=OPEN$ でも使用できます。

*5: $V_{ENB}=H$ は ENB High Level Voltage を表す。

$V_{ENB}=L$ は ENB Low Level Voltage を表す。

XC6131B シリーズは ENB 端子が内部でプルダウンされていますので、WD 機能を使用する際は $ENB=OPEN$ でも使用できます。

*6: $V_{WD}=H$ は WD High Level Voltage を表す。

$V_{WD}=L$ は WD Low Level Voltage を表す。

*7: $V_{RESETB}=H$ は解除状態を表す。

$V_{RESETB}=L$ は検出状態を表す。

■ 絶対最大定格

XC6130 シリーズ

PARAMETER	SYMBOL	RATINGS	UNITS
Input Voltage	V_{IN}	-0.3 ~ 7.0	V
WD Input Voltage	V_{WD}	-0.3 ~ 7.0	V
MRB Input Voltage	V_{MRB}	-0.3 ~ 7.0	V
Cd Pin Voltage	V_{Cd}	-0.3 ~ $V_{IN} + 0.3$ or 7.0 ^{(*)1}	V
Output Voltage	V_{RESETB}	-0.3 ~ 7.0	V
Cd Pin Current	I_{Cd}	10	mA
Output Current	I_{OUT}	30	mA
Power Dissipation ($T_a=25^\circ\text{C}$)	SOT-26	Pd	250
			600 (40mm x 40mm 標準基板) ^{(*)2}
	DFN1515-6A		800 (40mm x 40mm 標準基板) ^{(*)2}
Operating Ambient Temperature	T_{opr}	-40 ~ 125	$^\circ\text{C}$
Storage Temperature	T_{stg}	-55 ~ 125	$^\circ\text{C}$

各電圧定格は V_{SS} を基準とする。

(*)1 最大値は $V_{IN}+0.3\text{V}$ と 7.0V いずれか低い方になります。

(*)2 基板実装時の許容損失の参考データとなります。実装条件はパッケージインフォメーションをご参照下さい。

XC6131 シリーズ

PARAMETER	SYMBOL	RATINGS	UNITS
Input Voltage	V_{IN}	-0.3 ~ 7.0	V
WD Input Voltage	V_{WD}	-0.3 ~ 7.0	V
EN/ENB Input Voltage	V_{EN}/V_{ENB}	-0.3 ~ 7.0	V
Cd Pin Voltage	V_{Cd}	-0.3 ~ $V_{IN} + 0.3$ or 7.0 ^{(*)1}	V
Output Voltage	V_{RESETB}	-0.3 ~ 7.0	V
Cd Pin Current	I_{Cd}	10	mA
Output Current	I_{OUT}	30	mA
Power Dissipation ($T_a=25^\circ\text{C}$)	SOT-26	Pd	250
			600 (40mm x 40mm 標準基板) ^{(*)2}
	DFN1515-6A		800 (40mm x 40mm 標準基板) ^{(*)2}
Operating Ambient Temperature	T_{opr}	-40 ~ 125	$^\circ\text{C}$
Storage Temperature	T_{stg}	-55 ~ 125	$^\circ\text{C}$

各電圧定格は V_{SS} を基準とする。

(*)1 最大値は $V_{IN}+0.3\text{V}$ と 7.0V いずれか低い方になります。

(*)2 基板実装時の許容損失の参考データとなります。実装条件はパッケージインフォメーションをご参照下さい。

■電気的特性

XC6130 シリーズ

PARAMETER	SYMBOL	CONDITIONS	Ta=25°C			-40°C ≤ Ta ≤ 125°C ⁽⁹⁾			UNITS	CIRCUIT	
			MIN.	TYP.	MAX.	MIN.	TYP.	MAX.			
Operating Voltage	V _{IN}		1.5	-	6.0	1.5	-	6.0	V		
Detect Voltage	V _{DFL}	V _{DF(T)} ⁽¹⁾ =1.6~5.0V	SOT-26	V _{DF(T)} ×0.99	V _{DF(T)}	V _{DF(T)} ×1.01	V _{DF(T)} ×0.975	V _{DF(T)}	V _{DF(T)} ×1.025	V	①
			DFN1515-6A	V _{DF(T)} ×0.985	V _{DF(T)}	V _{DF(T)} ×1.015	V _{DF(T)} ×0.97	V _{DF(T)}	V _{DF(T)} ×1.03	V	
Temperature Characteristics	$\frac{\Delta V_{DFL}}{(\Delta T_{opr} \cdot V_{DFL})}$	-40°C ≤ Topr ≤ 125°C	-	±50	-	-	±50	-	ppm/°C		
Hysteresis Width	V _{HYS}		V _{DFL} ×0.04	V _{DFL} ×0.05	V _{DFL} ×0.06	V _{DFL} ×0.03	V _{DFL} ×0.05	V _{DFL} ×0.07	V		
Supply Current	I _{SS}	V _{IN} =V _{DF(T)} ×0.9	-	8.1	12.1	-	8.1	14.0	μA	②	
		V _{IN} =V _{DF(T)} ×1.1	-	9.8	12.6	-	9.8	13.6			
Output Current	I _{ROUT}	N-ch. V _{RESETB} =0.3V	V _{IN} =1.5V	2.6	3.5	-	1.4	3.5	-	mA	③
			V _{IN} =2.0V ⁽²⁾	4.9	6.0	-	3.0	6.0	-		
			V _{IN} =3.0V ⁽³⁾	9.2	10.3	-	5.8	10.3	-		
			V _{IN} =4.0V ⁽⁴⁾	12.3	13.8	-	7.7	13.8	-		
Leak Current	I _{Leak}	V _{IN} =6.0V, V _{RESETB} =6.0V	-	0.01	0.1	-	0.01	1	μA	④	
Cd Pin Sink Current	I _{cd}	V _{IN} =1.5V, V _{Cd} =0.7V	530	770	-	295	770	-			
Release Delay Time1 ⁽⁵⁾	t _{DR1}	V _{IN} =1.5V → V _{DF(T)} ×1.1, Cd=0.01 μF	8.5	10.0	11.5	7	10.0	12	ms	⑤	
Release Delay Time2 ⁽⁶⁾	t _{DR2}	V _{IN} =V _{DF(T)} ×1.1, Cd=0.01 μF	0.85	1.0	1.15	0.7	1.0	1.2			
Watchdog Timeout Period ⁽⁷⁾	t _{WD}	V _{IN} =V _{DF(T)} ×1.1V, Cd=0.01 μF, WD=V _{SS}	8.5	10.0	11.5	7	10.0	12			
Detect Delay Time ⁽⁸⁾	t _{DF}	V _{IN} =V _{DF(T)} ×1.1 → 1.5, Cd=0.01 μF	-	10.0	50	-	10.0	100	μs		
Watchdog Minimum Pulse Width	t _{WDIN}	V _{IN} =6.0V, Apply pulse from 6.0V to 0V to the WD pin.	100	-	-	100	-	-	ns	⑥	
Watchdog High Level Voltage	V _{WDH}	V _{DF(T)} × 1.1 ≤ V _{IN} ≤ 6.0V, Cd=0.01 μF	V _{IN} × 0.7	-	6	V _{IN} × 0.7	-	6	V		
Watchdog Low Level Voltage	V _{WDL}	V _{DF(T)} × 1.1 ≤ V _{IN} ≤ 6.0V, Cd=0.01 μF	0	-	V _{IN} × 0.3	0	-	V _{IN} × 0.3	V		
Watchdog Pull-down Resistance	R _{WD}	V _{WD} =6.0V, R _{WD} =V _{WD} /I _{WD}	280	550	1100	220	550	1350	kΩ	⑦	
MRB High Level Voltage	V _{MRH}	V _{DF(T)} × 1.1 ≤ V _{IN} ≤ 6.0V	1.3	-	V _{IN}	1.3	-	V _{IN}	V	⑧	
MRB Low Level Voltage	V _{MRL}		0	-	0.45	0	-	0.45	V		
MRB Pull-up Resistance	R _{MR}	V _{IN} =6.0V, V _{MRB} =0V, R _{MR} =V _{IN} /I _{MRB}	300	800	1200	230	800	1420	kΩ	⑨	
MRB Minimum Pulse Width	t _{MRIN}	V _{IN} =6.0V, Apply pulse from 6.0V to 0V to the MRB pin.	1.0	-	-	1.0	-	-	μs	⑩	

*測定条件に WD 端子、MRB 端子の規定がない場合、オープンとする。

⁽¹⁾V_{DF(T)}:設定検出電圧値

⁽²⁾V_{DF(T)} > 2.0V の製品のみ。 ⁽³⁾V_{DF(T)} > 3.0V の製品のみ。 ⁽⁴⁾V_{DF(T)} > 4.0V の製品のみ。

⁽⁵⁾V_{IN} が解除電圧に達し、リセット出力端子(RESETB)が解除状態になるまでの時間。解除電圧(V_{DR})=検出電圧(V_{DFL})+ヒステリシス幅(V_{HYS})

⁽⁶⁾WD=V_{SS} の条件でウォッチドッグタイムアウトにより、リセット出力端子が検出状態から解除状態になるまでの時間。

⁽⁷⁾WD=V_{SS} の条件でリセット出力端子が解除状態から検出状態になるまでの時間。

⁽⁸⁾ウォッチドッグタイムアウト時間中に V_{IN} を変化し、V_{IN} が検出電圧に達してからリセット出力端子が検出状態になるまでの時間。

⁽⁹⁾-40°C ≤ Ta ≤ 125°C の規格値は設計値となります。

■電気的特性

XC6131A シリーズ

PARAMETER	SYMBOL	CONDITIONS	Ta=25°C			-40°C ≤ Ta ≤ 125°C ⁽¹⁰⁾			UNITS	CIRCUIT	
			MIN.	TYP.	MAX.	MIN.	TYP.	MAX.			
Operating Voltage	V _{IN}		1.5	-	6.0	1.5	-	6.0	V		
Detect Voltage	V _{DFL}	V _{DF(T)} ⁽¹⁾ =1.6~5.0V	SOT-26	V _{DF(T)} ×0.99	V _{DF(T)}	V _{DF(T)} ×1.01	V _{DF(T)} ×0.975	V _{DF(T)}	V _{DF(T)} ×1.025	V	①
			DFN1515-6A	V _{DF(T)} ×0.985	V _{DF(T)}	V _{DF(T)} ×1.015	V _{DF(T)} ×0.97	V _{DF(T)}	V _{DF(T)} ×1.03	V	
Temperature Characteristics	ΔV _{DFL} / (ΔT _{opr} ·V _{DFL})	-40°C ≤ T _{opr} ≤ 125°C	-	±50	-	-	±50	-	ppm/°C		
Hysteresis Width	V _{HYS}		V _{DFL} ×0.04	V _{DFL} ×0.05	V _{DFL} ×0.06	V _{DFL} ×0.03	V _{DFL} ×0.05	V _{DFL} ×0.07	V		
Supply Current	I _{SS}	V _{IN} =V _{DF(T)} × 0.9	-	8.1	12.1	-	8.1	14.0	μA	②	
		V _{IN} =V _{DF(T)} × 1.1	EN=L ⁽²⁾	-	2.5	3.5	-	2.5			5.0
Output Current	I _{RBOUT}	N-ch. V _{RESETB} =0.3V	V _{IN} =1.5V	2.6	3.5	-	1.4	3.5	-	mA	③
			V _{IN} =2.0V ⁽²⁾	4.9	6.0	-	3.0	6.0	-		
			V _{IN} =3.0V ⁽³⁾	9.2	10.3	-	5.8	10.3	-		
			V _{IN} =4.0V ⁽⁴⁾	12.3	13.8	-	7.7	13.8	-		
Leakage Current	I _{Leak}	V _{IN} =6.0V, V _{RESETB} =6.0V	-	0.01	0.1	-	0.01	-	μA	④	
Cd Pin Sink Current	I _{cd}	V _{IN} =1.5V, V _{Cd} =0.7V	530	770	-	295	770	-	μA	④	
Release Delay Time ⁽⁶⁾	t _{DR1}	V _{IN} =1.5V → V _{DF(T)} × 1.1, Cd=0.01 μF	8.5	10.0	11.5	7	10.0	12	ms	⑤	
Release Delay Time ⁽⁷⁾	t _{DR2}	V _{IN} =V _{DF(T)} × 1.1, Cd=0.01 μF	0.85	1.0	1.15	0.7	1.0	1.2			
Watchdog Timeout Period ⁽⁸⁾	t _{WD}	V _{IN} =V _{DF(T)} × 1.1, Cd=0.01 μF, WD=V _{SS}	8.5	10.0	11.5	7	10.0	12			
Detect Delay Time ⁽⁹⁾	t _{DF}	V _{IN} =V _{DF(T)} × 1.1 → 1.5, Cd=0.01 μF	-	10.0	50	-	10.0	100	μs		
Watchdog Minimum Pulse Width	t _{WDIN}	V _{IN} =6.0V, Apply pulse from 6.0V to 0V to the WD pin.	100	-	-	100	-	-	ns	⑥	
Watchdog High Level Voltage	V _{WDH}	V _{DF(T)} × 1.1 ≤ V _{IN} ≤ 6.0V, Cd=0.01 μF	V _{IN} × 0.7	-	6	V _{IN} × 0.7	-	6	V		
Watchdog Low Level Voltage	V _{WDL}	V _{DF(T)} × 1.1 ≤ V _{IN} ≤ 6.0V, Cd=0.01 μF	0	-	V _{IN} × 0.3	0	-	V _{IN} × 0.3	V		
Watchdog Pull-down Resistance	R _{WD}	V _{WD} =6.0V, R _{WD} =V _{WD} /I _{WD}	280	550	1100	220	550	1350	kΩ	⑦	
EN High Level Voltage	V _{ENH}	V _{DF(T)} × 1.1 ≤ V _{IN} ≤ 6.0V	1.3	-	V _{IN}	1.3	-	V _{IN}	V	⑧	
EN Low Level Voltage	V _{ENL}		0	-	0.45	0	-	0.45	V	⑨	
EN Pull-up Resistance	R _{EN}	V _{IN} =6.0V, V _{EN} =0V, R _{EN} =V _{IN} /I _{EN}	300	800	1200	230	800	1420	kΩ	⑨	

*測定条件にWD端子、EN端子の規定がない場合、オープンとする。

⁽¹⁾V_{DF(T)}:設定検出電圧値。

⁽²⁾EN=L時、R_{EN}に流れる電流を除く。

⁽³⁾V_{DF(T)} > 2.0Vの製品のみ。 ⁽⁴⁾V_{DF(T)} > 3.0Vの製品のみ。 ⁽⁵⁾V_{DF(T)} > 4.0Vの製品のみ。

⁽⁶⁾V_{IN}が解除電圧に達し、リセット出力端子(RESETB)が解除電圧に達するまでの時間。解除電圧(V_{DR})=検出電圧(V_{DFL})+ヒステリシス幅(V_{HYS})

⁽⁷⁾WD=V_{SS}の条件でウォッチドッグタイムアウトにより、リセット出力端子が検出電圧に達してから解除電圧に達するまでの時間。

⁽⁸⁾WD=V_{SS}の条件でリセット出力端子が解除電圧に達してから検出電圧に達するまでの時間。

⁽⁹⁾ウォッチドッグタイムアウト時間中にV_{IN}を変化し、V_{IN}が検出電圧に達してからリセット出力端子が検出電圧に達するまでの時間。

⁽¹⁰⁾-40°C ≤ Ta ≤ 125°Cの規格値は設計値となります。

XC6130/XC6131 シリーズ

■電気的特性

XC6131B シリーズ

PARAMETER	SYMBOL	CONDITIONS	Ta=25°C			-40°C ≤ Ta ≤ 125°C ⁽¹⁰⁾			UNITS	CIRCUIT	
			MIN.	TYP.	MAX.	MIN.	TYP.	MAX.			
Operating Voltage	V _{IN}		1.5	-	6.0	1.5	-	6.0	V	①	
Detect Voltage	V _{DFL}	V _{DF(T)} ⁽¹⁾ =1.6~5.0V	SOT-26	V _{DF(T)} ×0.99	V _{DF(T)}	V _{DF(T)} ×1.01	V _{DF(T)} ×0.975	V _{DF(T)}	V _{DF(T)} ×1.025		V
			DFN1515-6A	V _{DF(T)} ×0.985	V _{DF(T)}	V _{DF(T)} ×1.015	V _{DF(T)} ×0.97	V _{DF(T)}	V _{DF(T)} ×1.03		V
Temperature Characteristics	$\frac{\Delta V_{DFL}}{(\Delta T_{opr} \cdot V_{DFL})}$	-40°C ≤ T _{opr} ≤ 125°C	-	±50	-	-	±50	-	ppm/°C		
Hysteresis Width	V _{HYS}		V _{DFL} ×0.04	V _{DFL} ×0.05	V _{DFL} ×0.06	V _{DFL} ×0.03	V _{DFL} ×0.05	V _{DFL} ×0.07	V		
Supply Current	I _{SS}	V _{IN} =V _{DF(T)} × 0.9	-	8.1	12.1	-	8.1	14.0	μA	②	
		V _{IN} =V _{DF(T)} × 1.1	ENB=H ⁽²⁾	-	2.5	3.5	-	2.5			5.0
Output Current	I _{RBOU}	N-ch. V _{RESETB} =0.3V	V _{IN} =1.5V	2.6	3.5	-	1.4	3.5	-	mA	③
			V _{IN} =2.0V ⁽³⁾	4.9	6.0	-	3.0	6.0	-		
			V _{IN} =3.0V ⁽³⁾	9.2	10.3	-	5.8	10.3	-		
			V _{IN} =4.0V ⁽⁴⁾	12.3	13.8	-	7.7	13.8	-		
Leakage Current	I _{Leak}	V _{IN} =6.0V, V _{RESETB} =6.0V	-	0.01	0.1	-	0.01		μA	④	
Cd Pin Sink Current	I _{cd}	V _{IN} =1.5V, V _{Cd} =0.7V	530	770	-	295	770	-			
Release Delay Time1 ⁽⁶⁾	t _{DR1}	V _{IN} =1.5V → V _{DF(T)} × 1.1, Cd=0.01 μF	8.5	10.0	11.5	7	10.0	12	ms	⑤	
Release Delay Time2 ⁽⁷⁾	t _{DR2}	V _{IN} =V _{DF(T)} × 1.1, Cd=0.01 μF	0.85	1.0	1.15	0.7	1.0	1.2			
Watchdog Timeout Period ⁽⁸⁾	t _{WD}	V _{IN} =V _{DF(T)} × 1.1, Cd=0.01 μF, WD=V _{SS}	8.5	10.0	11.5	7	10.0	12			
Detect Delay Time ⁽⁹⁾	t _{DF}	V _{IN} =V _{DF(T)} × 1.1 → 1.5, Cd=0.01 μF	-	10.0	50	-	10.0	100	μs		
Watchdog Minimum Pulse Width	t _{WDIN}	V _{IN} =6.0V, Apply pulse from 6.0V to 0V to the WD pin.	100	-	-	100	-	-	ns	⑥	
Watchdog High Level Voltage	V _{WDH}	V _{DF(T)} × 1.1 ≤ V _{IN} ≤ 6.0V, Cd=0.01 μF	V _{IN} × 0.7	-	6	V _{IN} × 0.7	-	6	V		
Watchdog Low Level Voltage	V _{WDL}	V _{DF(T)} × 1.1 ≤ V _{IN} ≤ 6.0V, Cd=0.01 μF	0	-	V _{IN} × 0.3	0	-	V _{IN} × 0.3	V		
Watchdog Pull-down Resistance	R _{WD}	V _{WD} =6.0V, R _{WD} =V _{WD} /I _{WD}	280	550	1100	220	550	1350	kΩ	⑦	
ENB High Level Voltage	V _{ENBH}	V _{DF(T)} × 1.1 ≤ V _{IN} ≤ 6.0V	1.3	-	V _{IN}	1.3	-	V _{IN}	V	⑧	
ENB Low Level Voltage	V _{ENBL}		0	-	0.45	0	-	0.45	V		
ENB Pull-down Resistance	R _{ENB}	V _{ENB} =6.0V, R _{ENB} =V _{ENB} /I _{ENB}	300	800	1200	230	800	1420	kΩ	⑨	

*測定条件にWD端子、EN端子の規定がない場合、オープンとする。

⁽¹⁾V_{DF(T)}:設定検出電圧値。

⁽²⁾ENB=H時、R_{ENB}に流れる電流を除く。

⁽³⁾V_{DF(T)} > 2.0Vの製品のみ。 ⁽⁴⁾V_{DF(T)} > 3.0Vの製品のみ。 ⁽⁵⁾V_{DF(T)} > 4.0Vの製品のみ。

⁽⁶⁾V_{IN}が解除電圧に達し、リセット出力端子(RESETB)が解除電圧に達するまでの時間。解除電圧(V_{DR})=検出電圧(V_{DFL})+ヒステリシス幅(V_{HYS})

⁽⁷⁾WD=V_{SS}の条件でウォッチドッグタイムアウトにより、リセット出力端子が検出電圧に達してから解除電圧に達するまでの時間。

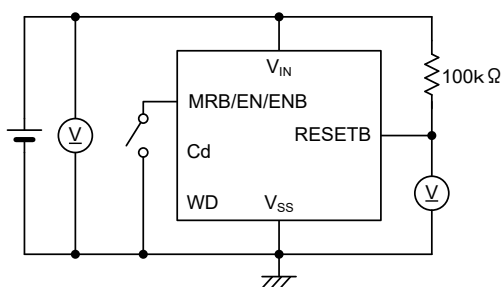
⁽⁸⁾WD=V_{SS}の条件でリセット出力端子が解除電圧に達してから検出電圧に達するまでの時間。

⁽⁹⁾ウォッチドッグタイムアウト時間中にV_{IN}を変化し、V_{IN}が検出電圧に達してからリセット出力端子が検出電圧に達するまでの時間。

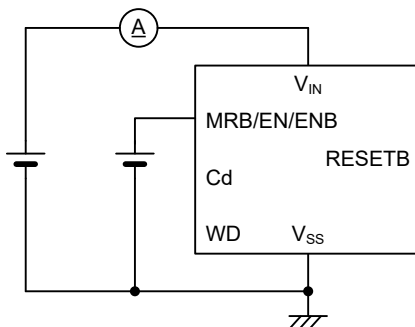
⁽¹⁰⁾-40°C ≤ Ta ≤ 125°Cの規格値は設計値となります。

■ 測定回路図

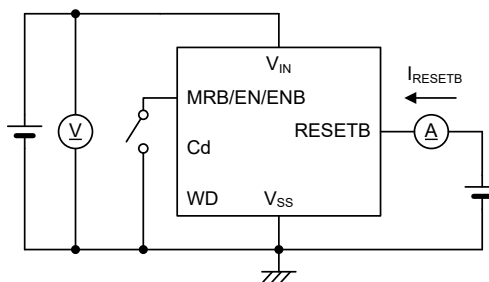
CIRCUIT①



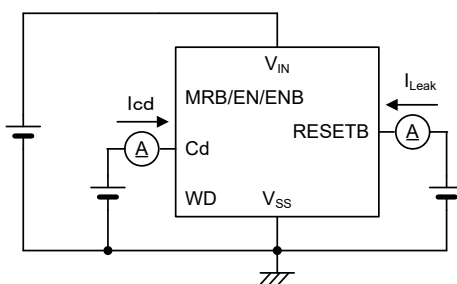
CIRCUIT②



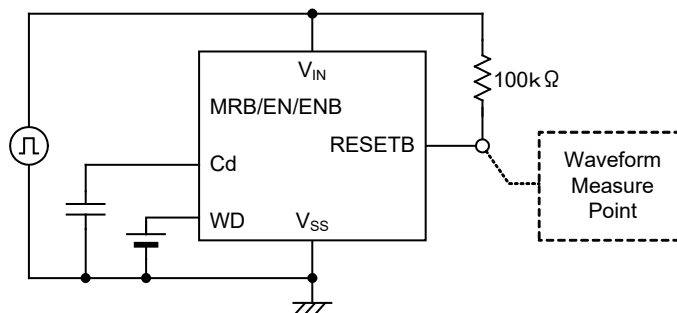
CIRCUIT③



CIRCUIT④

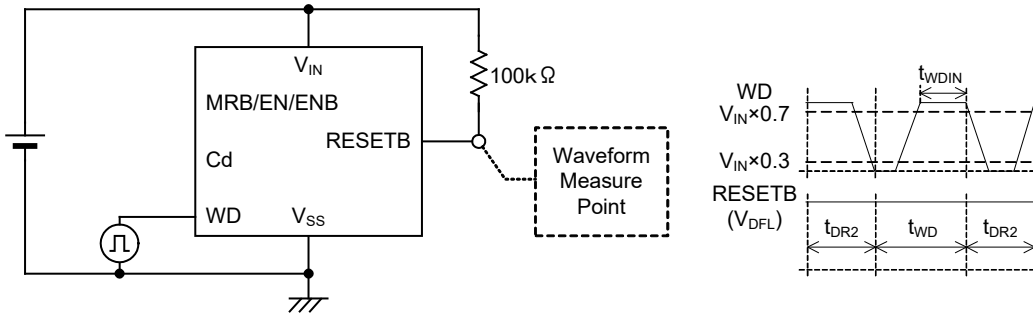


CIRCUIT⑤

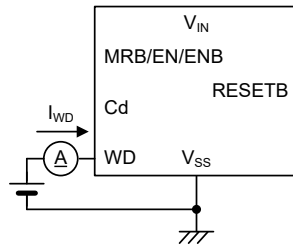


■ 測定回路図

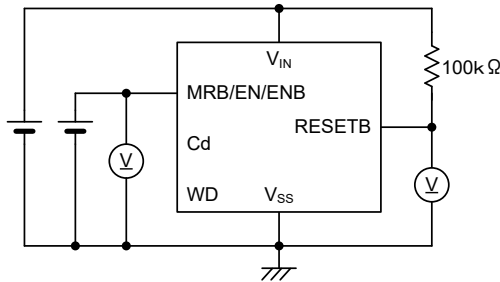
CIRCUIT⑥



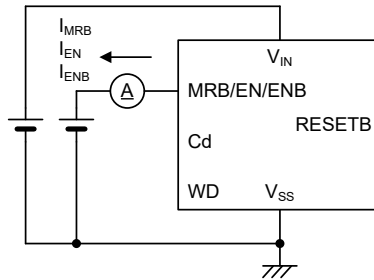
CIRCUIT⑦



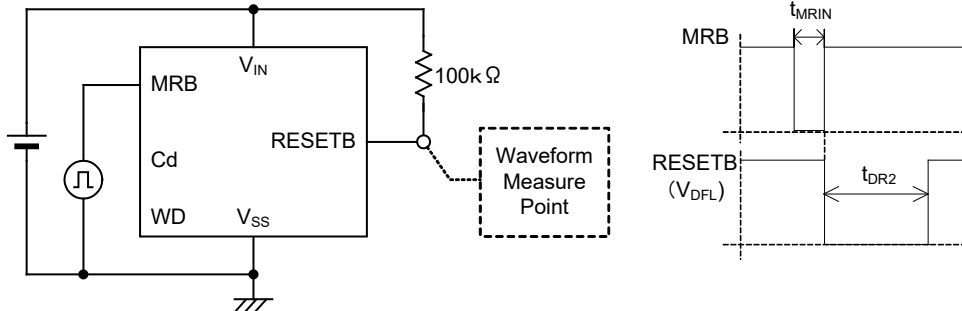
CIRCUIT⑧



CIRCUIT⑨

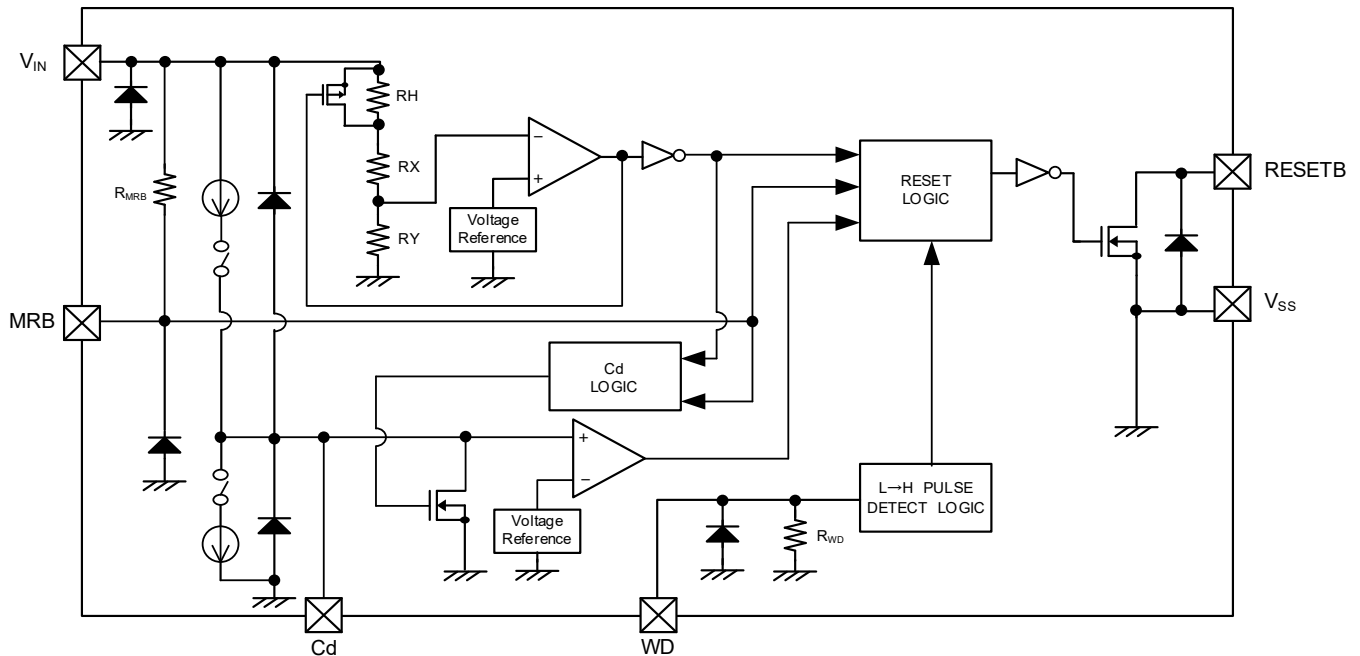


CIRCUIT⑩



■動作説明

XC6130, XC6131 シリーズは、 V_{IN} 端子に接続された R_X, R_Y, R_H によって分割された電圧と内部基準電源の電圧をコンパレータで比較し、その出力信号でウォッチドッグロジック、出力ドライバを駆動します。 V_{IN} 端子電圧を徐々に下げていき V_{IN} 端子電圧が検出電圧に達すると、リセット出力端子に H→L レベル信号を出力します (V_{DFL} タイプ)。



XC6130 シリーズ ブロック図

<リセット出力端子の出力信号>

V_{IN} 端子電圧が検出電圧以下の場合、リセット出力端子は H→L レベル信号を出力します。

V_{IN} 端子電圧が解除電圧に達してからも、解除遅延時間 $1(t_{DR1})$ の間はリセット出力端子は L レベルを維持します。またウォッチドッグタイムアウト時間内に WD 端子へ立上り信号が入力されない場合、解除遅延時間 $2(t_{DR2})$ の間リセット出力端子は L レベルを維持し、その後 H レベル信号を出力します。

<ヒステリシス>

内部コンパレータが L レベル信号を出力した場合、 R_H に並列接続されている PMOS トランジスタが ON し、ヒステリシス回路が動作します。ヒステリシスの電圧幅は検出電圧と解除電圧の差より求まります。

ヒステリシス幅は、 $V_{DFL} \times 0.05V$ (TYP.) となります。

<WD 端子>

マイクロプロセッサの異常動作や暴走を検出するためにウォッチドッグタイマーを内蔵しています。ウォッチドッグタイムアウト時間内にマイクロプロセッサからの立上り信号が入力されない場合、解除遅延時間 $2(t_{DR2})$ の間リセット出力端子は検出状態を維持し、その後リセット出力端子に L→H レベル信号を出力します。

また、ウォッチドッグ端子は内部で V_{SS} にプルダウンされており、ウォッチドッグ端子が OPEN の場合、ウォッチドッグタイムアウト時間後にリセット信号を出力します。

ウォッチドッグタイムアウト時間 (t_{WD}) は、以下の式で設定可能です。

$$t_{WD} = Cd \times 10^6$$

例: Cd を $0.1 \mu F$ とした場合、 $t_{WD} = 0.1 \times 10^{-6} \times 10^6 = 100ms$ (TYP.) となります。

■動作説明

<解除遅延時間 1>

電源投入時、 V_{IN} 端子が解除状態になるまでの検出状態の時間が解除遅延時間 1(t_{DR1})です。解除遅延時間(t_{DR1})は、以下の式で設定可能です。

$$t_{DR1} = Cd \times 10^6$$

例: Cd を $0.1 \mu F$ とした場合、 $t_{DR1} = 0.1 \times 10^{-6} \times 10^6 = 100ms$ (TYP.)となります。

<解除遅延時間 2>

ウォッチドッグタイムアウト時間内に WD 端子へ立上り信号が入力されない場合にウォッチドッグ内部のタイマーがリスタートされるまでの検出状態の時間が解除遅延時間 2(t_{DR2})です。解除遅延時間 2(t_{DR2})は、以下の式で設定可能です。

$$t_{DR2} = Cd \times 10^5$$

例: Cd を $0.1 \mu F$ とした場合、 $t_{DR2} = 0.1 \times 10^{-6} \times 10^5 = 10ms$ (TYP.)となります。

<検出遅延時間>

V_{IN} 端子電圧が、検出電圧まで低下しリセット出力端子が検出状態になるまでの時間が、検出遅延時間(t_{DF})です。

<MRB 端子> *XC6130 シリーズ

MRB 端子電圧の入力で強制的にリセット出力端子の信号を検出状態にすることができます。MRB 端子電圧の入力が H→L レベル信号に達した場合、リセット出力端子に H→L レベル信号を出力します。MRB 端子電圧が L→H レベルに達してからも、解除遅延時間 1(t_{DR1})の間、リセット出力端子は検出状態を維持します。

<EN 端子> *XC6131A シリーズ

ウォッチドッグ機能を使用しない場合、EN 端子を L レベルにすることにより電圧検出器は機能したまま、ウォッチドッグ機能のみが強制的に停止されます。ウォッチドッグ機能を使用する場合は EN 端子を H レベルでご使用下さい。また EN 端子電圧に関わらず入力電圧が L→H レベルに達した場合、解除遅延時間 1(t_{DR1})の間リセット出力端子は検出状態を維持します。(タイミングチャート 2, ①参照)
入力電圧が解除電圧以上で EN 端子電圧が L→H レベルに達した場合、ウォッチドッグ機能が回復します。(タイミングチャート 2, ②参照)

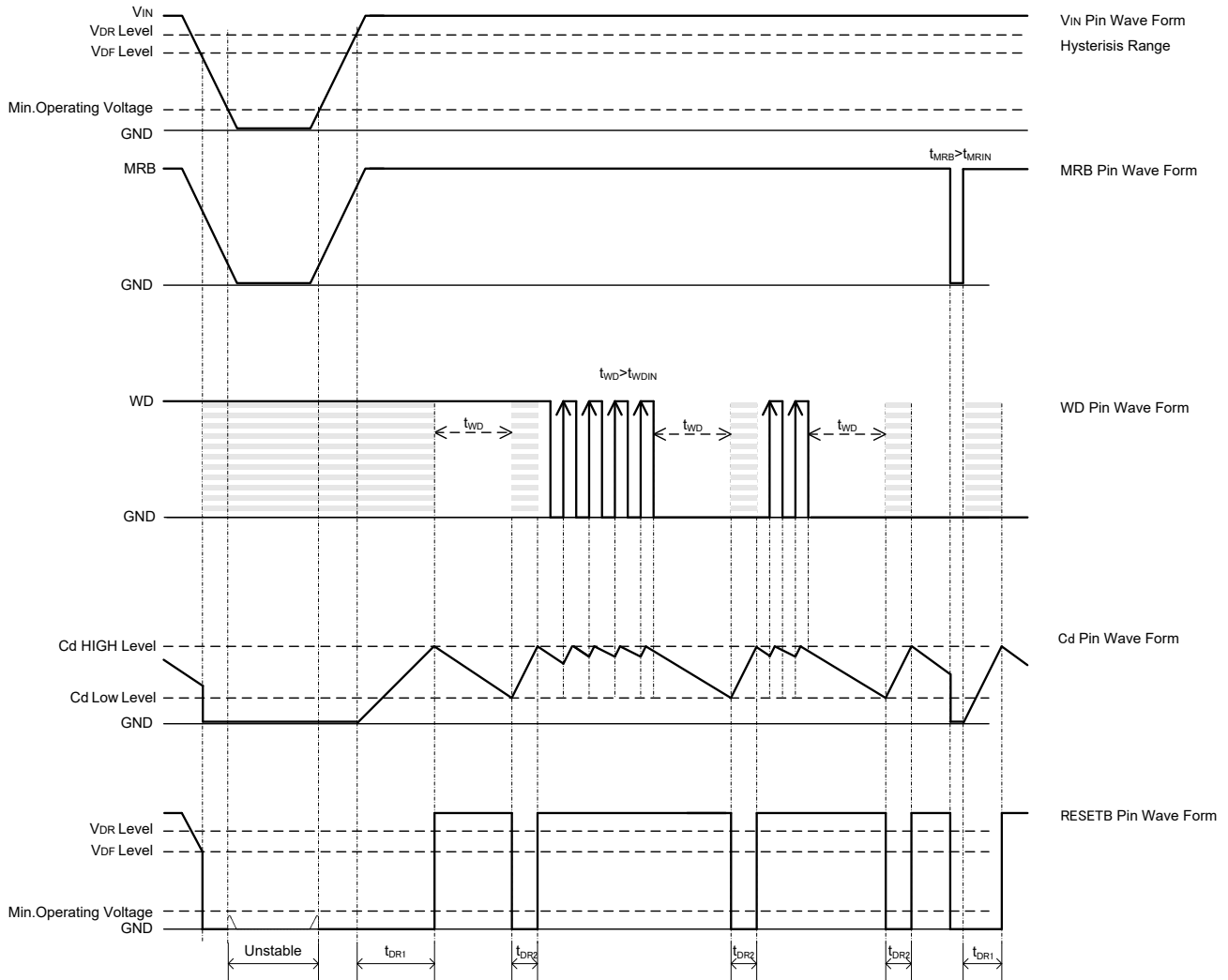
<ENB 端子> *XC6131B シリーズ

ウォッチドッグ機能を使用しない場合、ENB 端子を H レベルにすることにより電圧検出器は機能したまま、ウォッチドッグ機能のみが強制的に停止されます。ウォッチドッグ機能を使用する場合は ENB 端子を L レベルでご使用下さい。また ENB 端子電圧に関わらず入力電圧が L→H レベルに達した場合、解除遅延時間 1(t_{DR1})の間リセット出力端子は検出状態を維持します。(タイミングチャート 3, ①参照)
入力電圧が解除電圧以上で ENB 端子電圧が H→L レベルに達した場合、ウォッチドッグ機能が回復します。(タイミングチャート 3, ②参照)

■動作説明

<タイミングチャート 1>

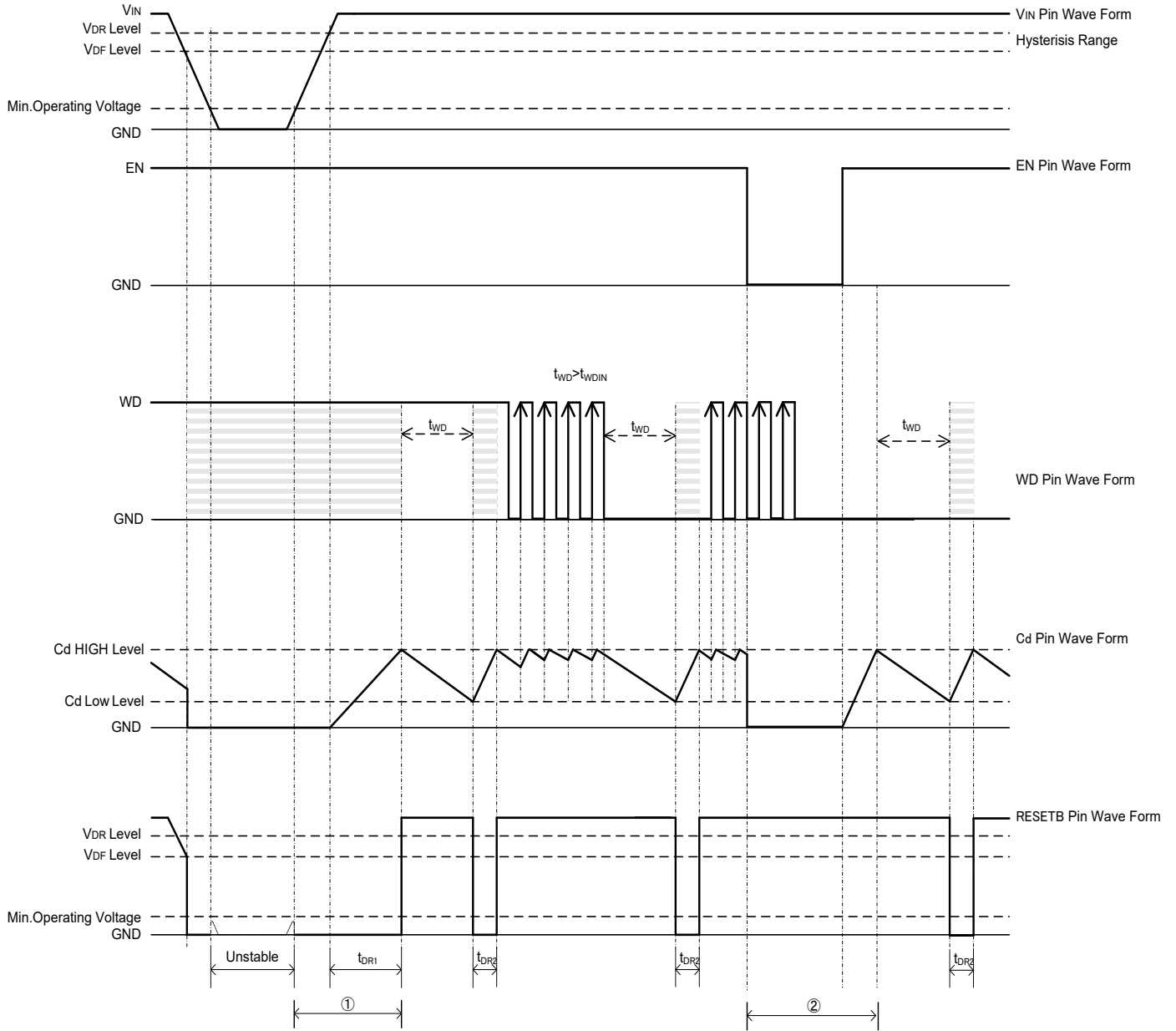
XC6130 シリーズ



■動作説明

<タイミングチャート 2>

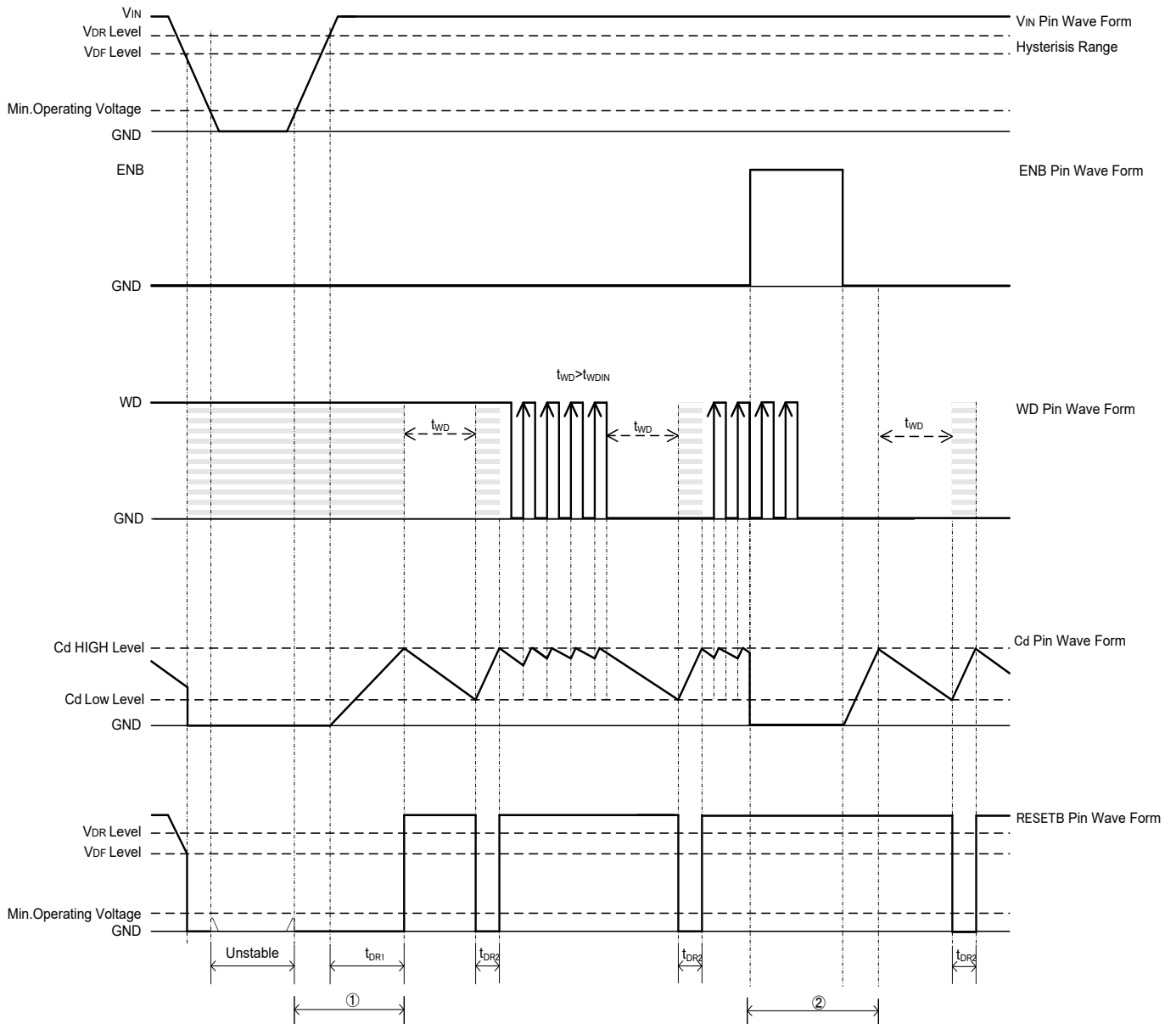
XC6131A シリーズ



動作説明

<タイミングチャート 3>

XC6131B シリーズ



■使用上の注意

1. 本 IC のご使用の際には絶対最大定格内でご使用下さい。一時的、過渡的な電圧降下および電圧上昇等の現象について、絶対最大定格値を超えて使用した場合、劣化または破壊する可能性があります。
2. 電源と V_{IN} 端子との間に抵抗を付加した場合、IC 動作時の貫通電流によって V_{IN} 端子の電圧が降下し誤動作の原因となる可能性がありますのでご注意下さい。
3. 最低動作電圧未滿から入力電圧を急峻に立ち上げる場合、解除遅延時間が短くなる場合があります。
4. 電源ノイズはウォッチドッグ動作や電圧検出器の誤動作の原因となることがありますので、 V_{IN} 、GND ラインは十分に強化して下さい。また V_{IN} -GND 間にコンデンサを挿入することをお勧めします。
5. MRB 端子及び EN/ENB 端子に信号を入力する際は、H レベル電圧、又は L レベル電圧を印加して下さい。
6. ウォッチドッグ機能が安定して動作する為に Cd 端子容量を必ず付けてご使用下さい。また解除遅延時間及びウォッチドッグタイムアウト時間は、使用する Cd 端子容量の精度、温度特性の影響を受けます。
7. 電源が瞬断されてから復帰する際に Cd 端子容量をグラウンドレベルまでディスチャージ出来てない場合、解除遅延が著しく短くなる事がありますのでご注意ください。
8. 出力端子に接続するプルアップ抵抗により検出時と解除時の RESETB 電圧が決まります。以下の事柄を参照して抵抗値を選択して下さい。

$$\text{検出時: } V_{\text{RESETB}} = (V_{\text{pull-Up}}) / (1 + R_{\text{pull}} / R_{\text{ON}})$$

$V_{\text{pull-Up}}$: プルアップ先の電圧

$R_{\text{ON}}^{(*)}$: 出力ドライバの ON 抵抗 (電氣的特性より、 $V_{\text{RESETB}} / I_{\text{RBOU}}T$ から算出)^(*)

計算例)

$V_{\text{IN}} = 2.0\text{V}$ 時⁽²⁾ $R_{\text{ON}} = 0.3 / 4.9 \times 10^{-3} \approx 61.2\Omega$ (MAX.) となり、 $V_{\text{pull-Up}}$ が 3.0V で検出時の V_{RESETB} 電圧を 0.1V 以下にしたい場合、

$R_{\text{pull}} = (V_{\text{pull-Up}} / V_{\text{RESETB}} - 1) \times R_{\text{ON}} = (3 / 0.1 - 1) \times 61.2 \approx 1.8\text{k}\Omega$ になるため

上記の条件で検出時の出力電圧を 0.1V 以下にするためにはプルアップ抵抗を $1.8\text{k}\Omega$ 以上にする必要があります。

^(*) V_{IN} が小さいほど R_{ON} は大きくなりますのでご注意下さい。

⁽²⁾ V_{IN} の選択はご使用になる入力電圧の範囲で最低の値で計算してください。

⁽³⁾ 電氣的特性で規定される $I_{\text{RBOU}}T$ は $T_a = 25^\circ\text{C}$ での値となります。 $I_{\text{RBOU}}T$ は周囲温度により変化します。

周囲温度を考慮する場合のプルアップ抵抗値については、 $I_{\text{RBOU}}T$ を $-40^\circ\text{C} \leq T_a \leq 125^\circ\text{C}$ での最低の値で計算してください。

$$\text{解除時: } V_{\text{RESETB}} = (V_{\text{pull-Up}}) / (1 + R_{\text{pull}} / R_{\text{OFF}})$$

$V_{\text{pull-Up}}$: プルアップ先の電圧

R_{OFF} : 出力ドライバの OFF 時抵抗値 $60\text{M}\Omega$ (MIN.) (電氣的特性より、 $V_{\text{RESETB}} / I_{\text{LEAK}}$ から算出)

計算例)

$V_{\text{pull-Up}}$ が 6.0V で V_{RESETB} を 5.99V 以上にしたい場合

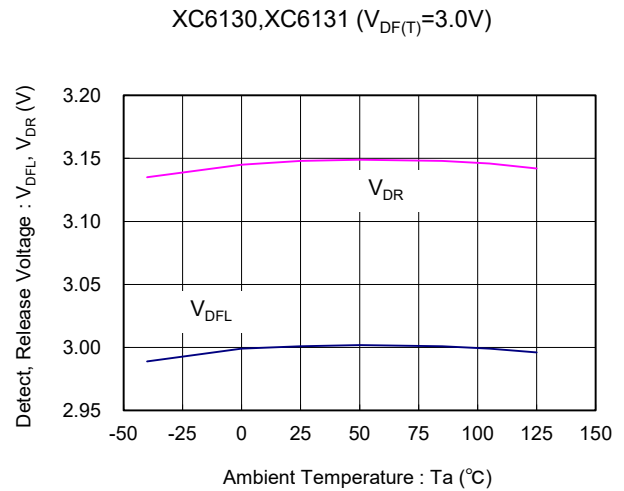
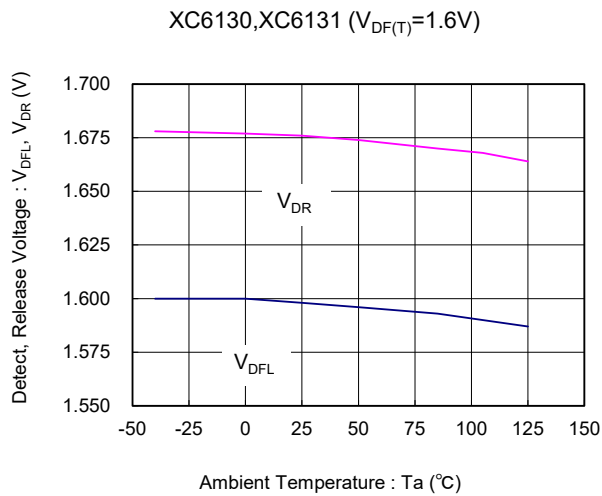
$R_{\text{pull}} = (V_{\text{pull-Up}} / V_{\text{RESETB}} - 1) \times R_{\text{OFF}} = (6 / 5.99 - 1) \times 60 \times 10^6 \approx 100\text{k}\Omega$ になるため

上記の条件で解除時の出力電圧を 5.99V 以上にするためにはプルアップ抵抗を $100\text{k}\Omega$ 以下にする必要があります。

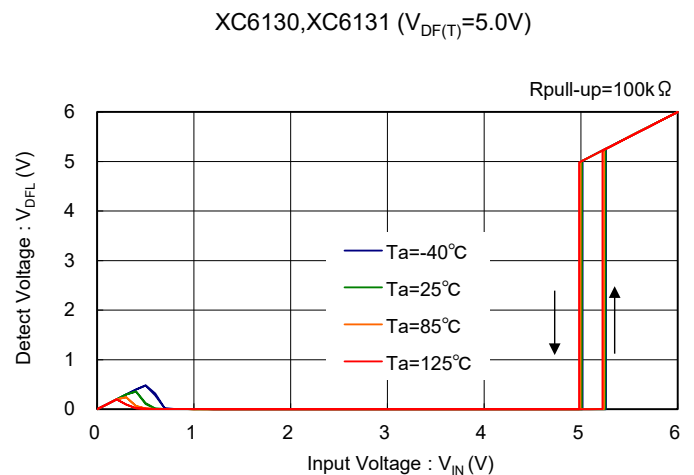
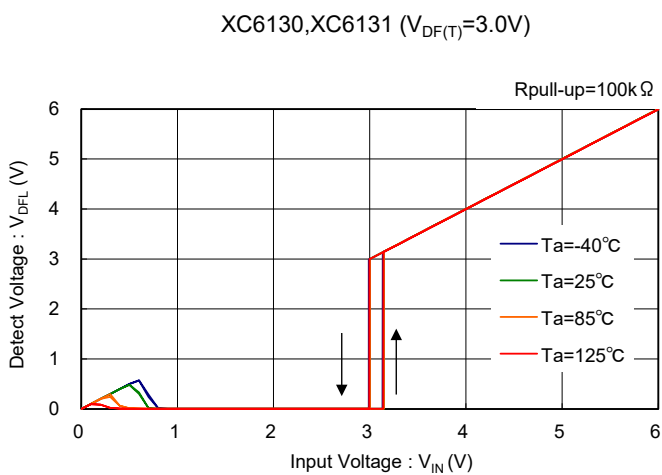
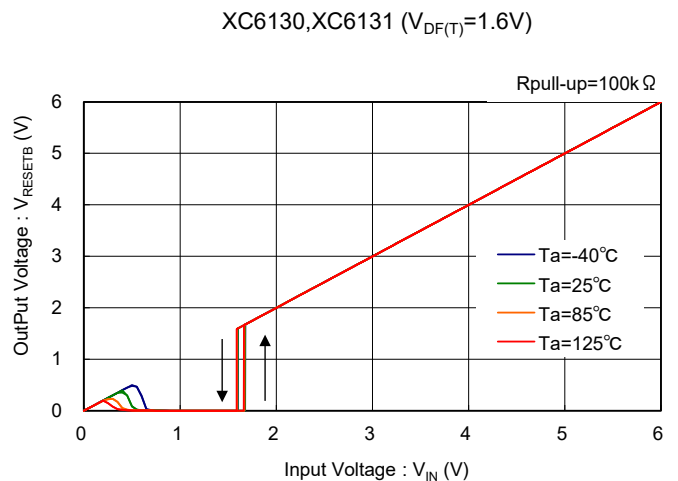
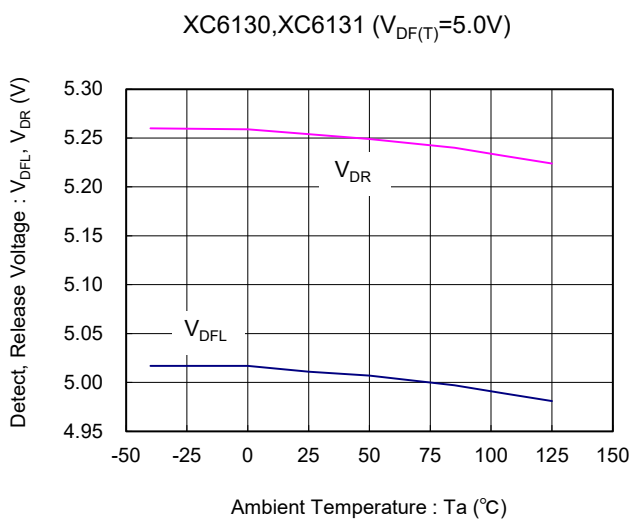
9. 当社では製品の改善、信頼性の向上に努めております。しかしながら、万が一のためにフェールセーフとなる設計および エージング処理など、装置やシステム上で十分な安全設計をお願いします。

■ 特性例

(1) Detect, Release Voltage vs. Ambient Temperature



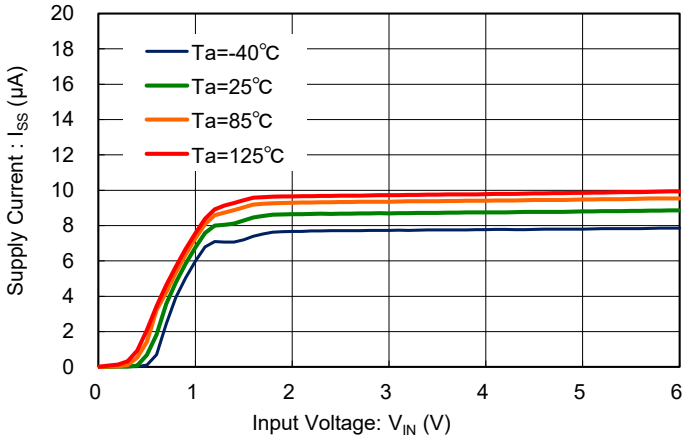
(2) Detect, Release Voltage vs. Input Voltage



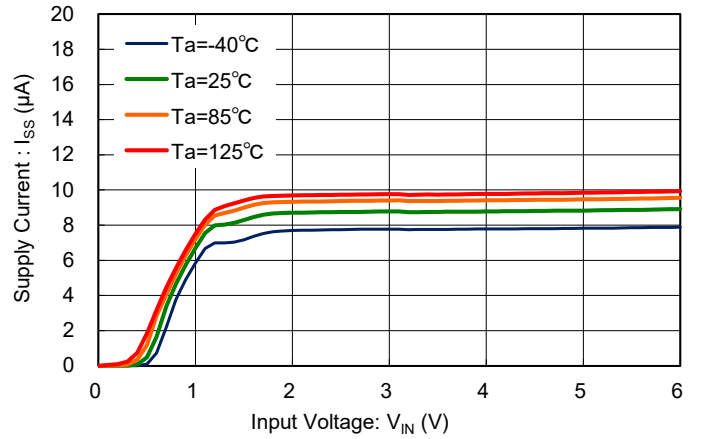
■ 特性例

(3) Supply Current vs. Input Voltage

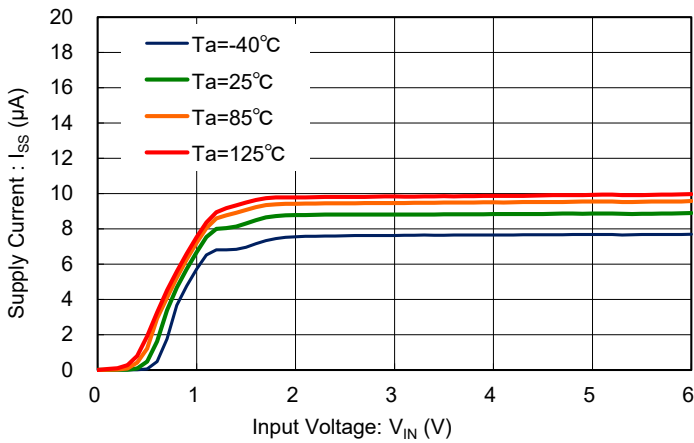
XC6130 ($V_{DF(T)}=1.6V$)



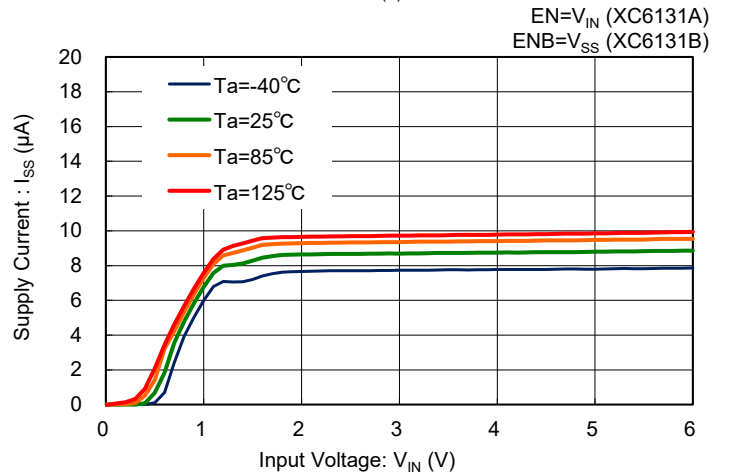
XC6130 ($V_{DF(T)}=3.0V$)



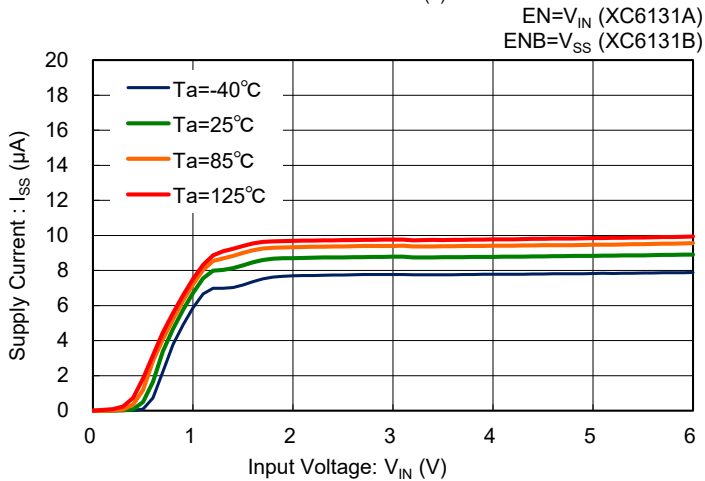
XC6130 ($V_{DF(T)}=5.0V$)



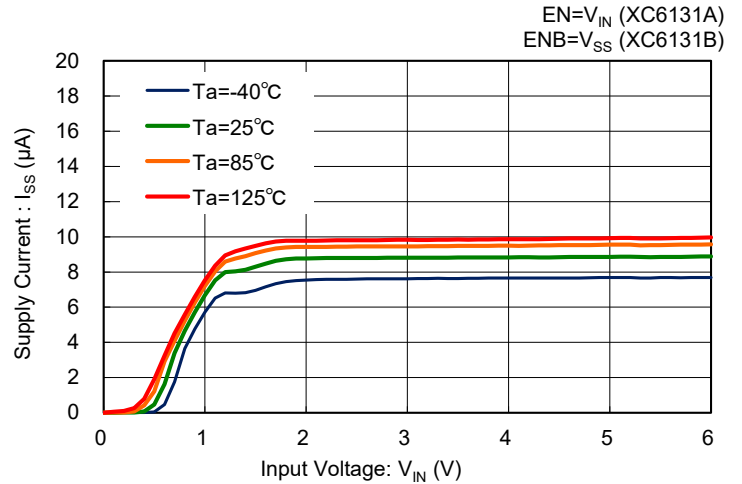
XC6131 ($V_{DF(T)}=1.6V$)



XC6130,XC6131 ($V_{DF(T)}=3.0V$)

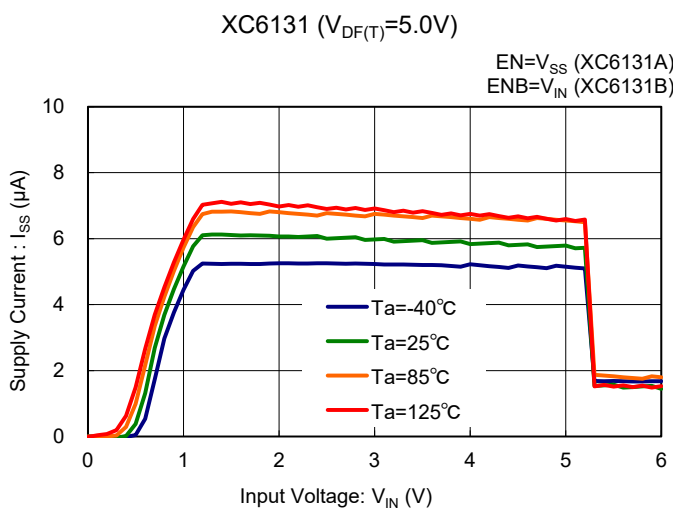
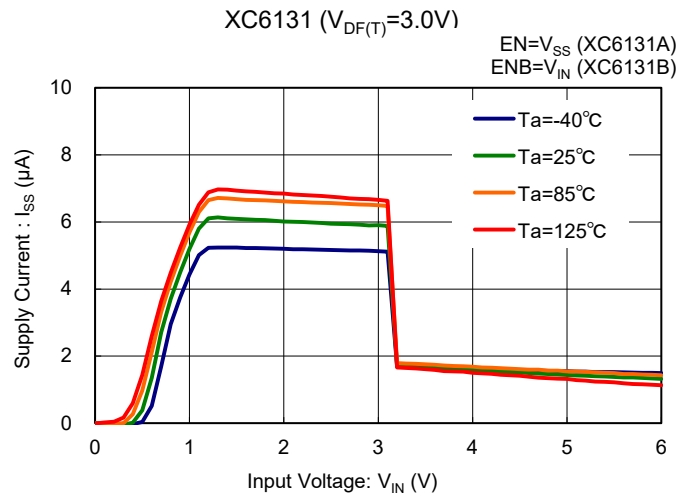
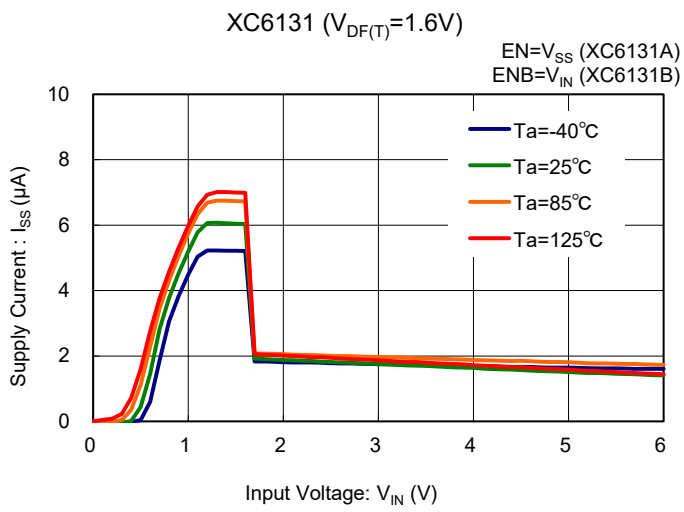


XC6130,XC6131 ($V_{DF(T)}=5.0V$)

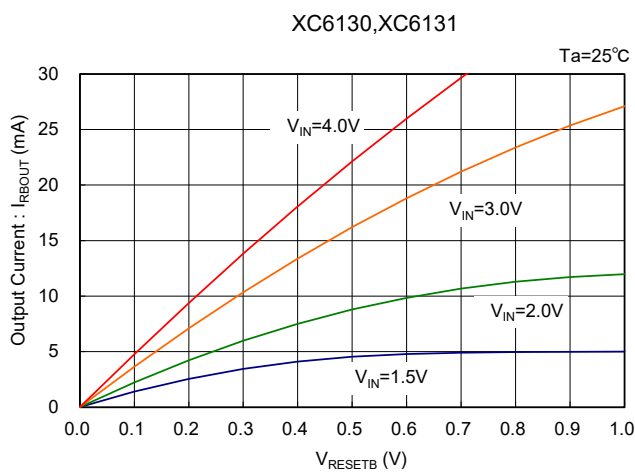


■ 特性例

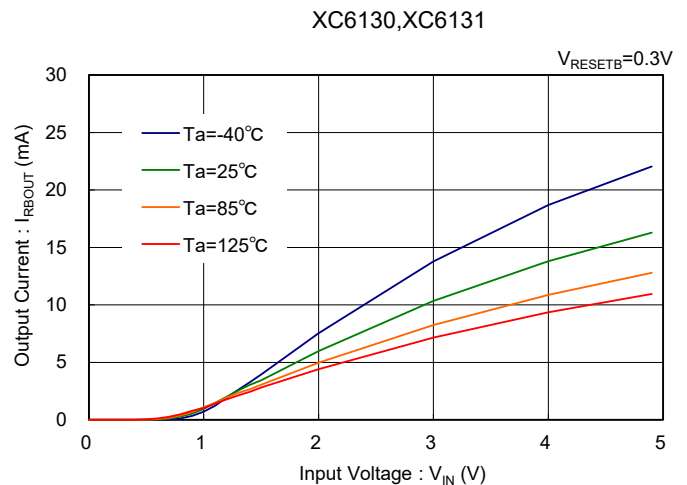
(3) Supply Current vs. Input Voltage (Continued)



(4) Output Current vs. V_{RESETB}

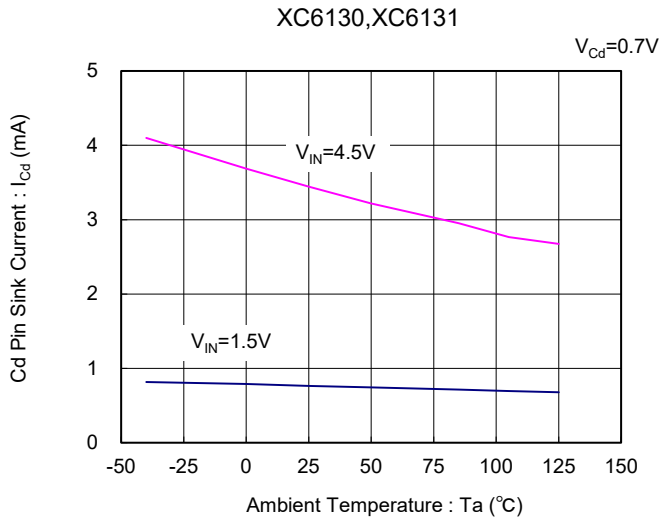


(5) Output Current vs. Input Voltage

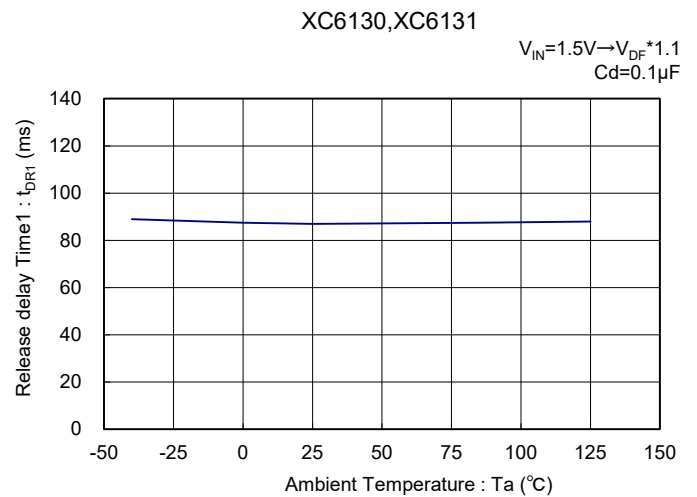
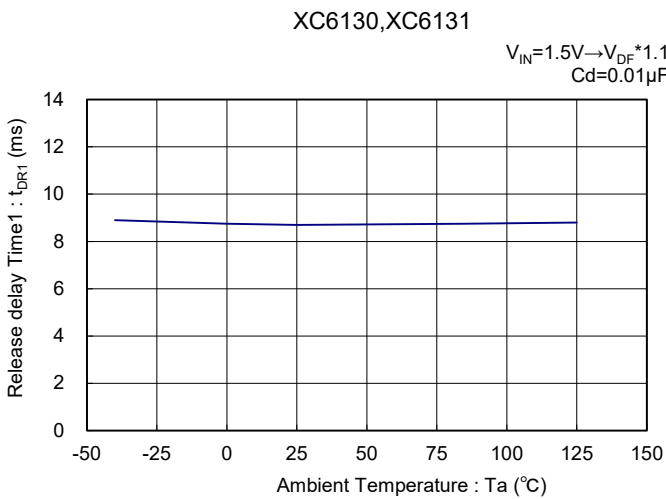


■ 特性例

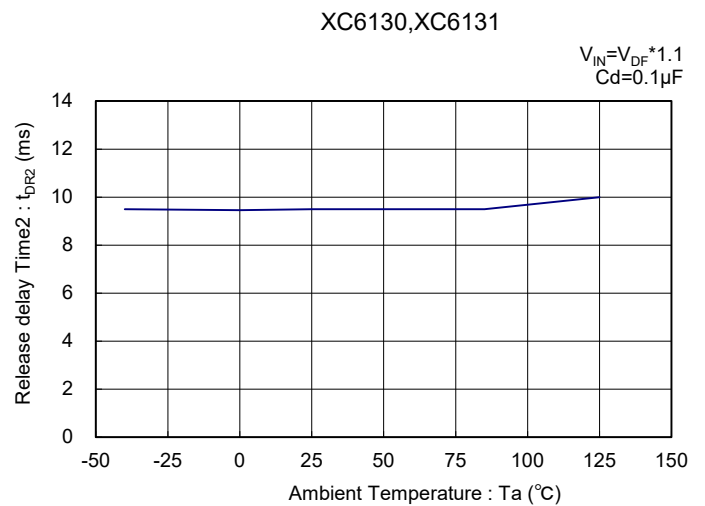
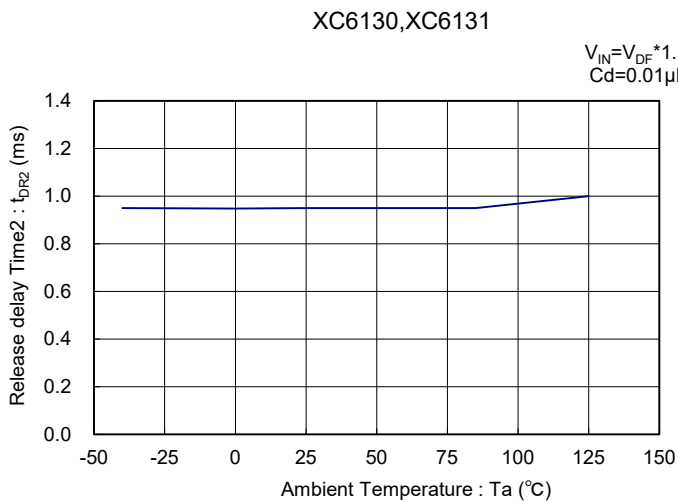
(6) Cd Sink Current vs. Ambient Temperature



(7) Release Delay Time1 vs. Ambient Temperature

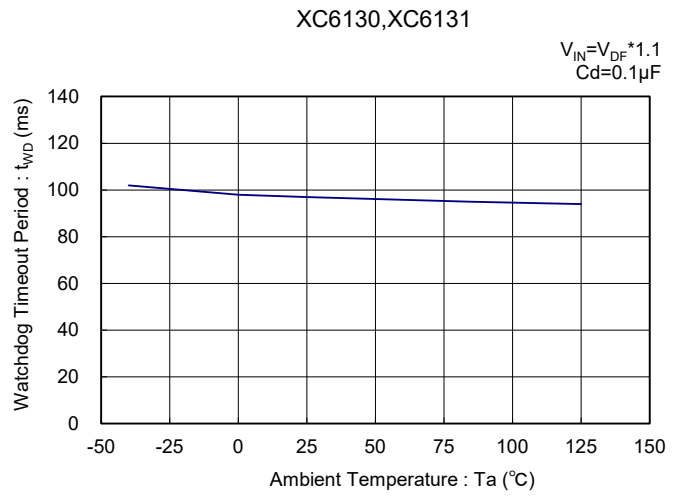
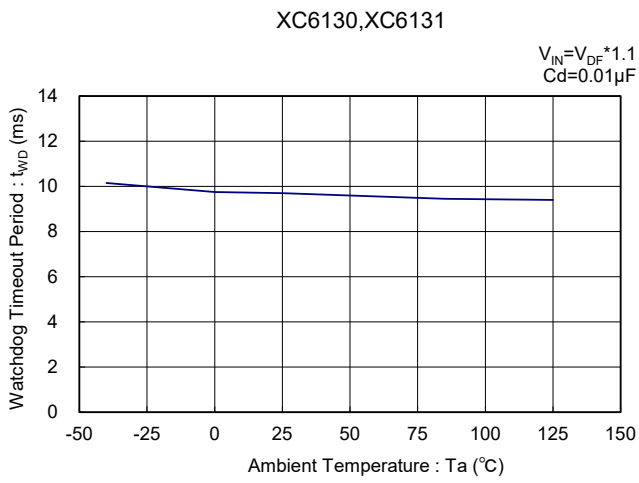


(8) Release Delay Time2 vs. Ambient Temperature

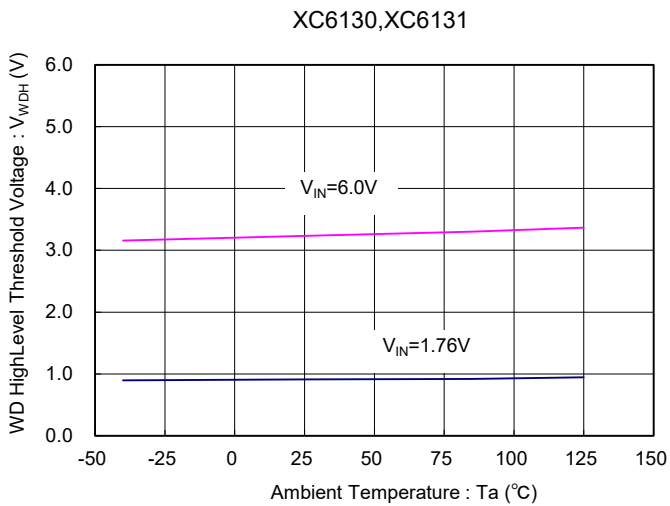


■ 特性例

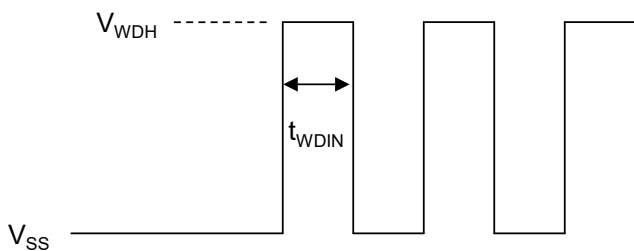
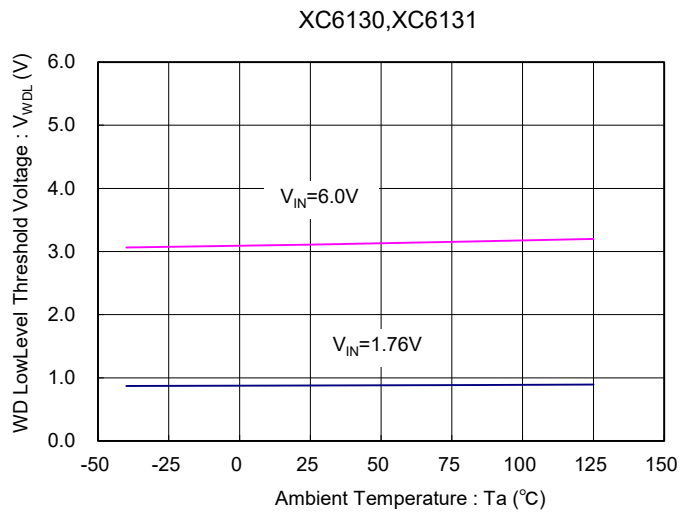
(9) Watchdog Timeout Period vs. Ambient Temperature



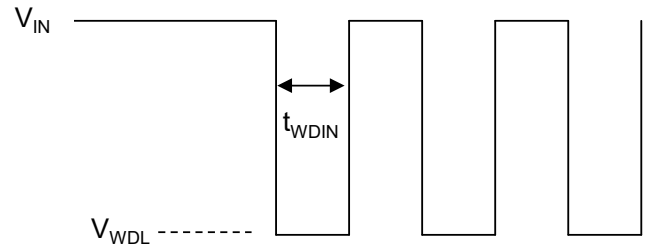
(10) WD High Level Threshold Voltage vs. Ambient Temperature



(11) WD Low Level Threshold Voltage vs. Ambient Temperature



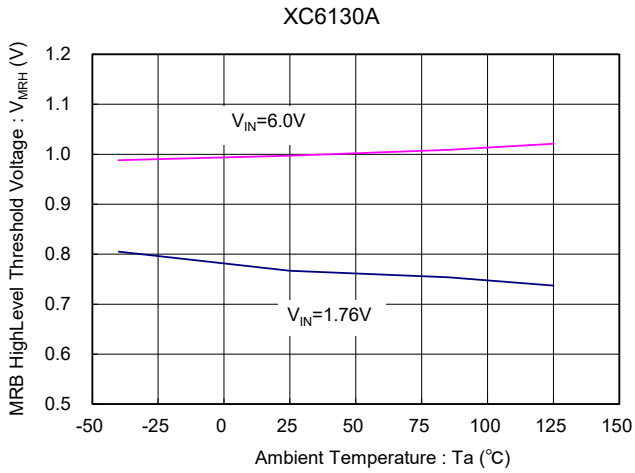
WD Input Pulse



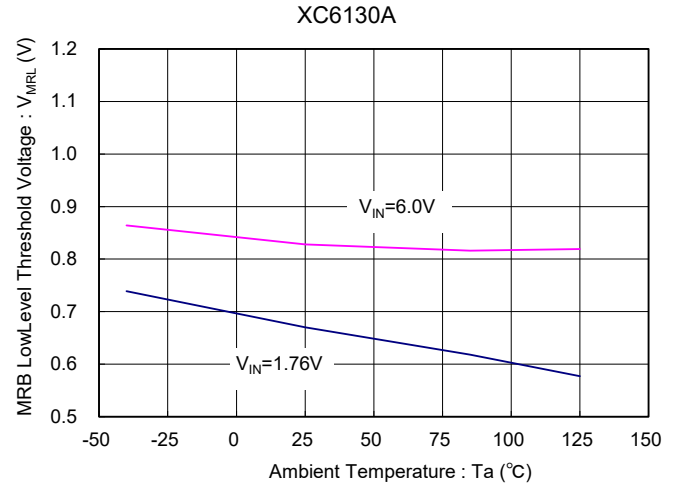
WD Input Pulse

■ 特性例

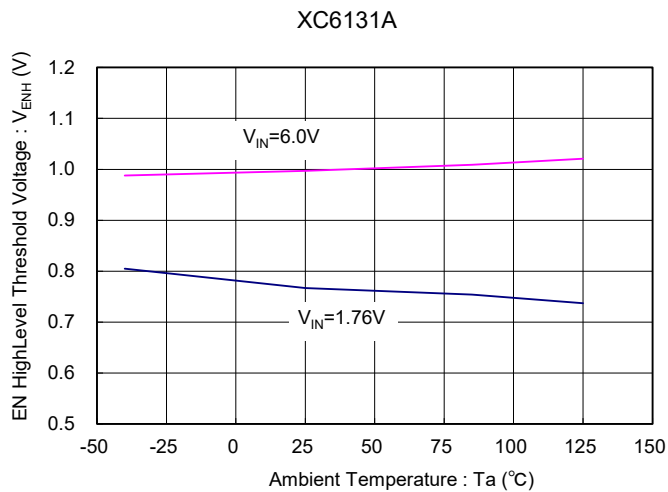
(12) MRB High Level Threshold Voltage vs. Ambient Temperature



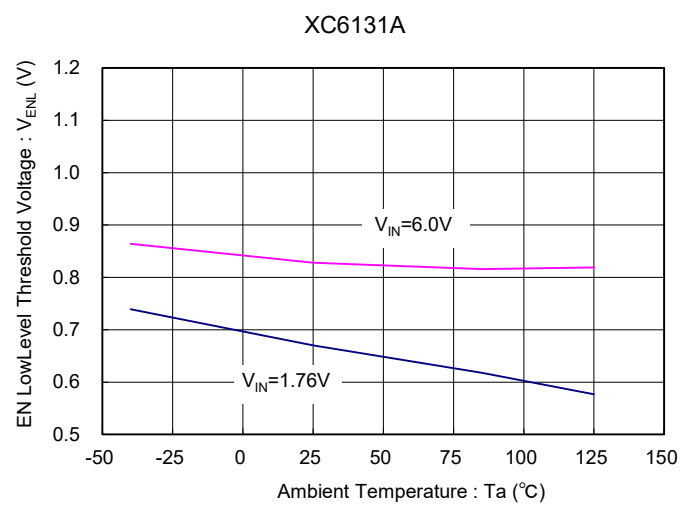
(13) MRB Low Level Threshold Voltage vs. Ambient Temperature



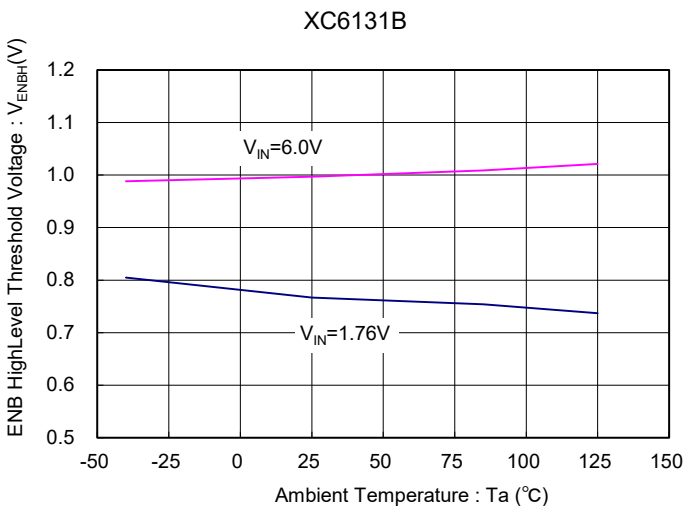
(14) EN High Level Threshold Voltage vs. Ambient Temperature



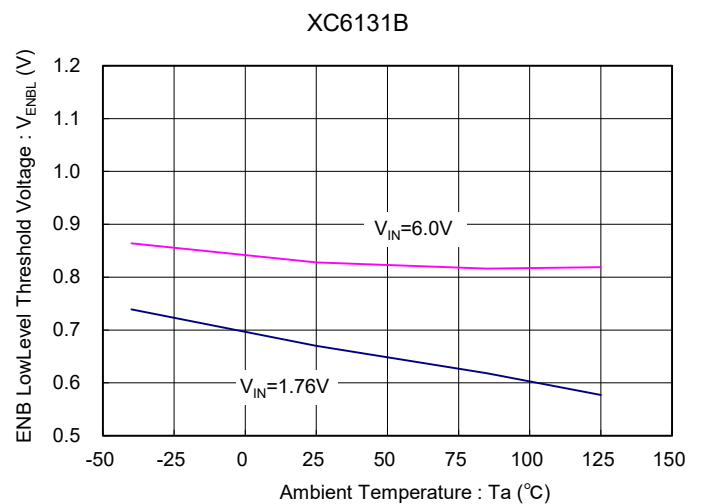
(15) EN Low Level Threshold Voltage vs. Ambient Temperature



(16) ENB High Level Threshold Voltage vs. Ambient Temperature

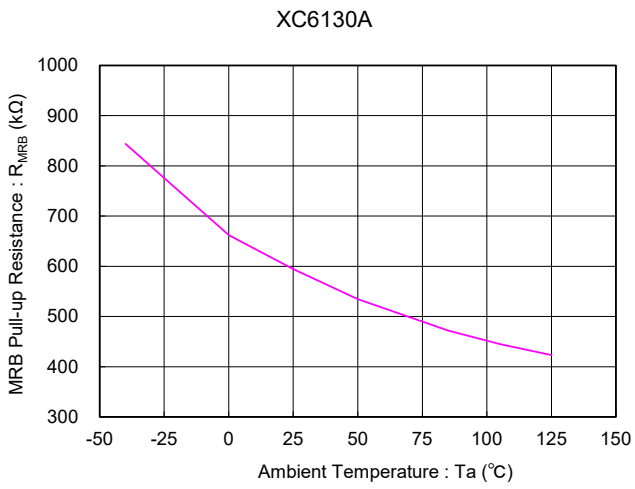


(17) ENB Low Level Threshold Voltage vs. Ambient Temperature

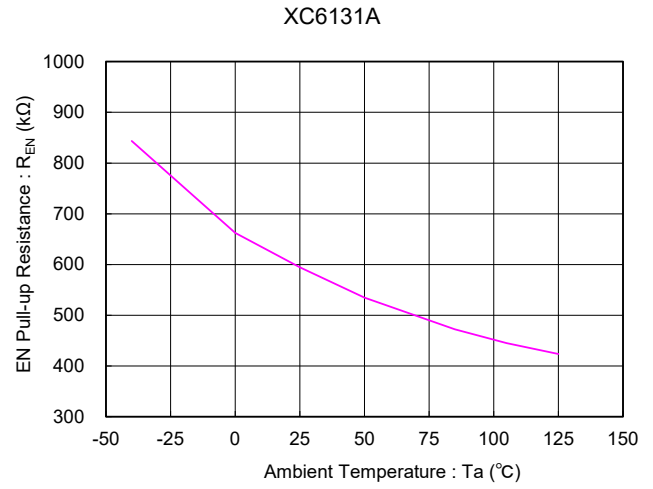


■ 特性例

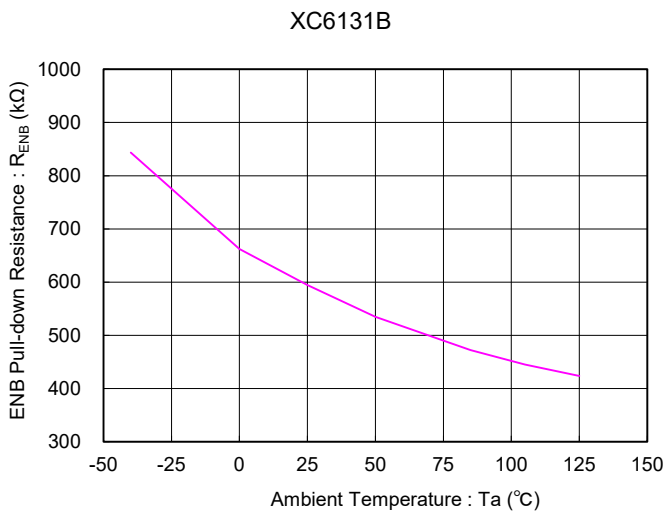
(18) MRB Pull-up Resistance vs. Ambient Temperature



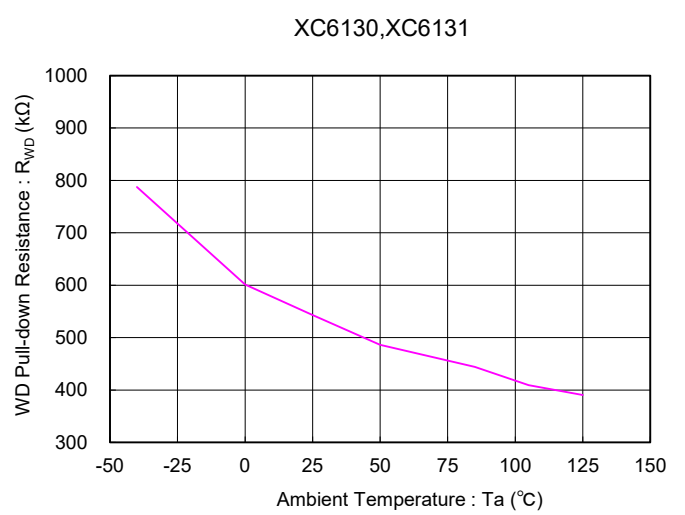
(19) EN Pull-up Resistance vs. Ambient Temperature



(20) ENB Pull-down Resistance vs. Ambient Temperature



(21) WD Pull-down Resistance vs. Ambient Temperature



■ パッケージインフォメーション

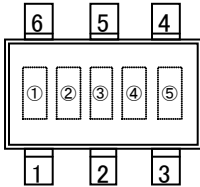
最新のパッケージ情報については www.torex.co.jp/technical-support/packages/ をご覧ください。

PACKAGE	OUTLINE / LAND PATTERN	THERMAL CHARACTERISTICS	
SOT-26	SOT-26 PKG	Standard Board	SOT-26 Power Dissipation
DFN1515-6A	DFN1515-6A PKG	Standard Board	DFN1515-6A Power Dissipation

■マーキング

●XC6130 シリーズ

SOT-26



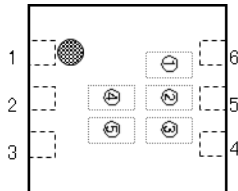
マーク① 製品シリーズを表す。(製品シリーズはマーク①と②の組み合わせで判断する。)

シンボル	品名表記例
4	XC6130*****-G

マーク② 製品タイプ及び検出電圧範囲を表す。

シンボル	電圧範囲 (V)	製品タイプ	品名表記例
1	1.6~2.0	A	XC6130A*****-G
2	2.1~3.0		
3	3.1~4.0		
4	4.1~5.0		

DFN1515-6A



マーク③ 検出電圧の小数点 1 桁目を表す。

シンボル	電圧範囲 (V)	シンボル	電圧範囲 (V)
1	x.1	6	x.6
2	x.2	7	x.7
3	x.3	8	x.8
4	x.4	9	x.9
5	x.5	0	x.0

マーク④⑤

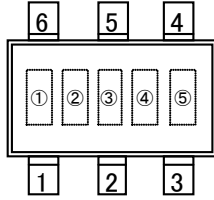
製造ロットを表す。01~09、0A~0Z、11~9Z、A1~A9、AA~AZ、B1~ZZ を繰り返す。
(但し、G、I、J、O、Q、W は除く。反転文字は使用しない。)

XC6130/XC6131 シリーズ

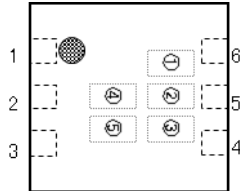
■マーキング

●XC6131 シリーズ

SOT-26



DFN1515-6A



マーク① 製品シリーズを表す。(製品シリーズはマーク①と②の組み合わせで判断する。)

シンボル	品名表記例
4	XC6131*****-G

マーク② 製品タイプ及び検出電圧範囲を表す。

シンボル	電圧範囲 (V)	製品タイプ	品名表記例
A	1.6~2.0	A	XC6131A*****-G
B	2.1~3.0		
C	3.1~4.0		
D	4.1~5.0		
E	1.6~2.0	B	XC6131B*****-G
F	2.1~3.0		
H	3.1~4.0		
K	4.1~5.0		

マーク③ 検出電圧の小数点 1 桁目を表す。

シンボル	電圧範囲 (V)	シンボル	電圧範囲 (V)
1	x.1	6	x.6
2	x.2	7	x.7
3	x.3	8	x.8
4	x.4	9	x.9
5	x.5	0	x.0

マーク④⑤

製造ロットを表す。01~09、0A~0Z、11~9Z、A1~A9、AA~AZ、B1~ZZ を繰り返す。
(但し、G、I、J、O、Q、W は除く。反転文字は使用しない。)

1. 本データシートに記載された内容(製品仕様、特性、データ等)は、改善のために予告なしに変更することがあります。製品のご使用にあたっては、その最新情報を当社または当社代理店へお問い合わせ下さい。
2. 本データシートに記載された内容は、製品の代表的動作及び特性を説明するものでありそれらの使用に関連して発生した第三者の知的財産権の侵害などに関し当社は一切その責任を負いません。又その使用に際して当社及び第三者の知的財産権の実施許諾を行うものではありません。
3. 本データシートに記載された製品或いは内容の情報を海外へ持ち出される際には、「外国為替及び外国貿易法」その他適用がある輸出関連法令を遵守し、必要な手続きを行って下さい。
4. 本製品は、1)原子力制御機器、2)航空宇宙機器、3)医療機器、4)車両・その他輸送機器、5)各種安全装置及び燃焼制御装置等々のように、その機器が生命、身体、財産等へ重大な損害を及ぼす可能性があるような非常に高い信頼性を要求される用途に使用されることを意図しておりません。これらの用途への使用は当社の事前の書面による承諾なしに使用しないで下さい。
5. 当社は製品の品質及び信頼性の向上に努めておりますが、半導体製品はある確率で故障が発生します。故障のために生じる人身事故、財産への損害を防ぐためにも設計上のフェールセーフ、冗長設計及び延焼対策にご留意をお願いします。
6. 本データシートに記載された製品には耐放射線設計はなされていません。
7. 保証値を超えた使用、誤った使用、不適切な使用等に起因する損害については、当社では責任を負いかねますので、ご了承下さい。
8. 本データシートに記載された内容を当社の事前の書面による承諾なしに転載、複製することは、固くお断りします。

トレックス・セミコンダクター株式会社