

XC6136 シリーズ

超低消費(88nA) 電圧検出器

JTR02042-004

■ 概要

XC6136 シリーズは超低消費、高精度の電圧検出器です。

CMOS プロセス、高精度基準電源、レーザートリミング技術の採用により高精度、超低消費電流を実現しています。

出力形態は CMOS 出力と Nch オープンドレイン出力の 2 種類があり、検出時 H レベル出力と L レベル出力より選択することが可能です。

PKG は、超小型低背の USPQ-4B05 に加え、SSOT-24 と SOT-25 の 3 種類を用意しており、携帯機器での小型化、高密度実装を可能としています。また V_{IN} 電圧が最低動作電圧未満での RESETB 端子の浮き上がり(不定動作)を最小限に抑えるために UVLO 回路を搭載しています。

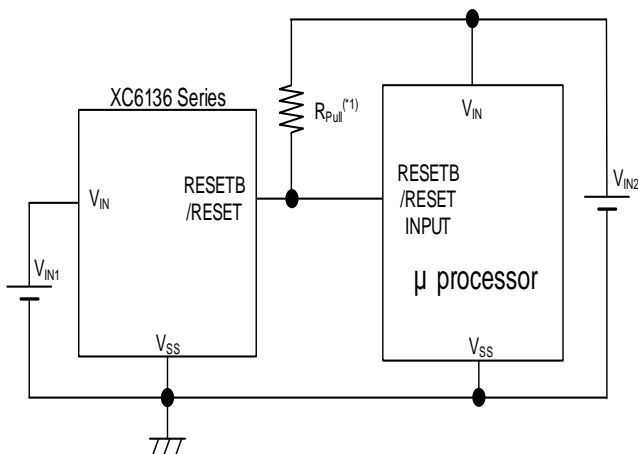
■ 用途

- エナジーハーベスト
- ウェアラブルデバイス
- スマートメーター
- マイコンのリセット及び誤動作監視
- バッテリー電圧の監視
- システムのパワーオンリセット
- 停電検出

■ 特長

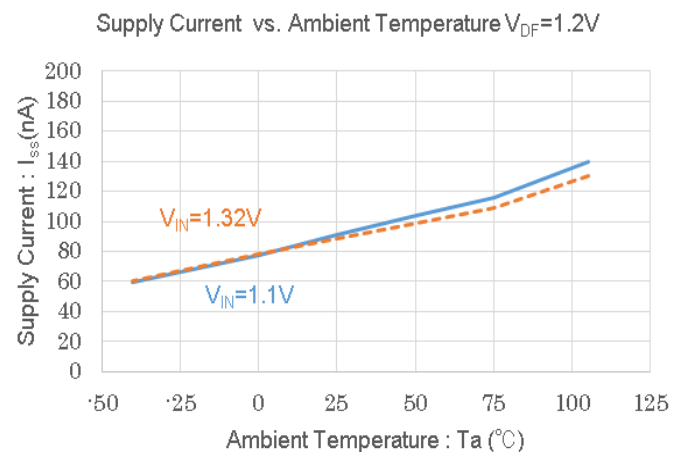
低消費電流	: 91nA TYP. (検出時 $V_{DF}=1.2V$, $V_{IN}=1.1V$) : 88nA TYP. (解除時 $V_{DF}=1.2V$, $V_{IN}=1.32V$)
検出電圧精度	: $\pm 0.8\%$ ($V_{DF} \leq 3.0V$, $T_a=25^\circ C$) : $\pm 1.0\%$ ($3.1V \leq V_{DF}$, $T_a=25^\circ C$) : $\pm 2.5\%$ ($V_{DF} \leq 3.0V$, $T_a=-40^\circ C \sim 105^\circ C$) : $\pm 2.7\%$ ($3.1V \leq V_{DF}$, $T_a=-40^\circ C \sim 105^\circ C$)
検出電圧温度特性	: $\pm 50ppm/^\circ C$ (TYP.)
ヒステリシス幅	: TYPE : A/C $V_{DF} \times 5.0\%$ (TYP.) : TYPE : B/D 2mV ~ 28mV (TYP.)
検出電圧範囲	: 1.2V ~ 5.0V (0.1V ステップ)
動作電圧範囲	: 1.1V ~ 6.0V
出力形態	: CMOS 出力 : Nch オープンドレイン出力
出力論理	: 検出時 H レベル or L レベル
不定動作防止 (CMOS 出力のみ)	: 出力端子電圧 0.38V (MAX: $T_a=-40^\circ C \sim 105^\circ C$) : @電源入力端子電圧 < 最低動作電圧
パッケージ	: USPQ-4B05, SSOT-24, SOT-25
環境への配慮	: EU RoHS 指令対応、鉛フリー

■ 代表標準回路



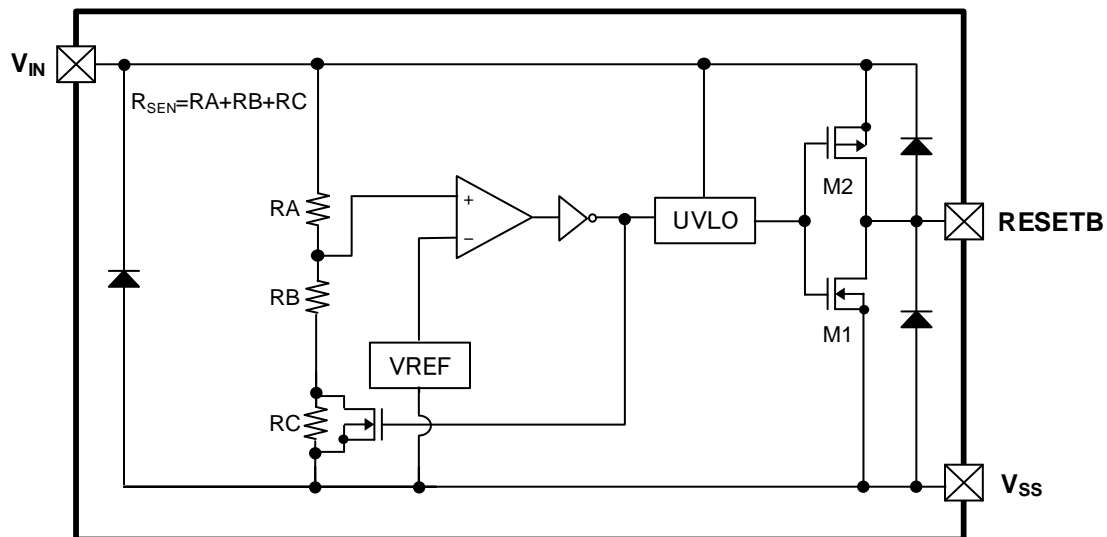
(*) Unused for the CMOS output products

■ 代表特性例



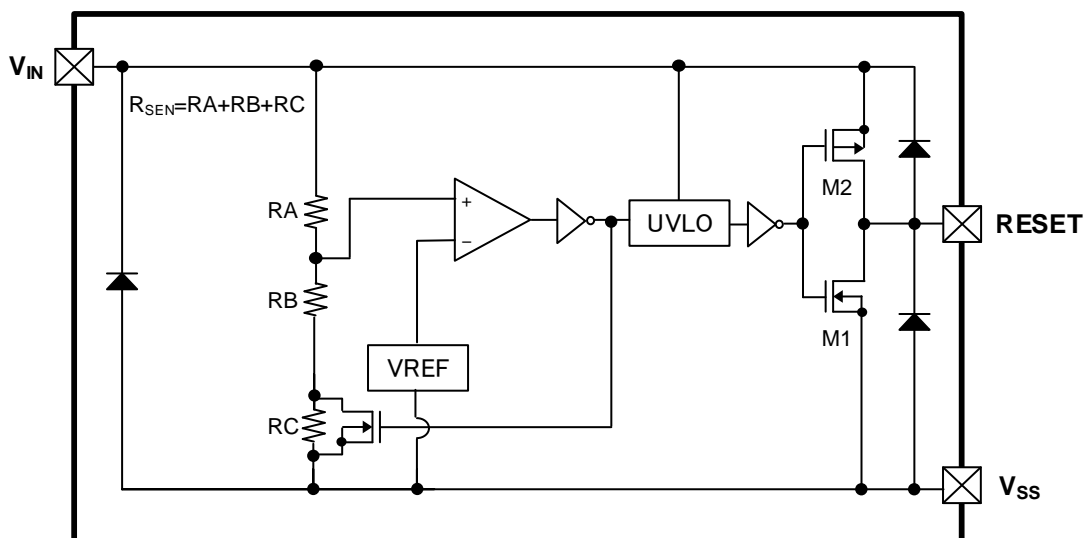
■ブロック図

(1) XC6136C シリーズ A/B タイプ(RESETB OUTPUT:CMOS/Active Low)



* 上図のダイオードは、静電保護用のダイオードと寄生ダイオードです。

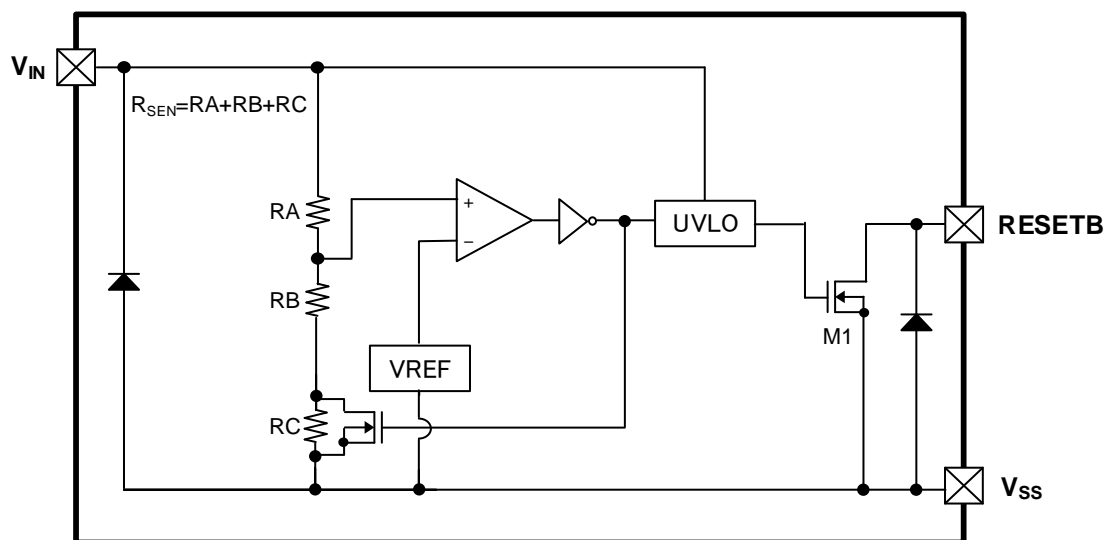
(2) XC6136C シリーズ C/D タイプ(RESET OUTPUT:CMOS/Active High)



* 上図のダイオードは、静電保護用のダイオードと寄生ダイオードです。

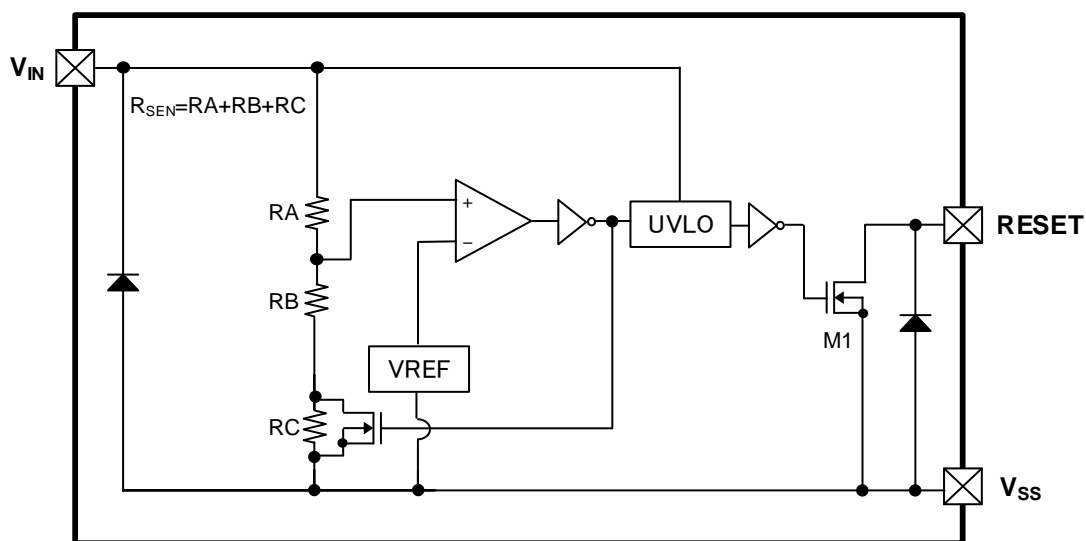
■ブロック図

(3) XC6136N シリーズ A/B タイプ(RESETB OUTPUT:Nch オープンドレイン出力/Active Low)



* 上図のダイオードは、静電保護用のダイオードと寄生ダイオードです。

(4) XC6136N シリーズ C/D タイプ(RESET OUTPUT:Nch オープンドレイン出力/Active High)



* 上図のダイオードは、静電保護用のダイオードと寄生ダイオードです。

XC6136 シリーズ

製品分類

●品番ルール

XC6136①②③④⑤⑥-⑦^(*)

DESIGNATOR	ITEM	SYMBOL	DESCRIPTION
①	Output Configuration	C	CMOS output
		N	Nch open drain output
②③	Detect Voltage	12 ~ 50	e.g. 1.2V → ②=1, ③=2
④	Type	A	Refer to Selection Guide
		B	
		C	
		D	
⑤⑥-⑦ ^(*)	PKG	9R-G	USPQ-4B05 (5,000pcs/Reel)
		NR-G	SSOT-24 (3,000pcs/Reel)
		MR-G	SOT-25 (3,000pcs/Reel) ⁽²⁾

^(*) "-G"は、ハロゲン&アンチモンフリーかつ EU RoHS 対応製品です。

⁽²⁾ SOT-25 は Cu ワイヤードです。

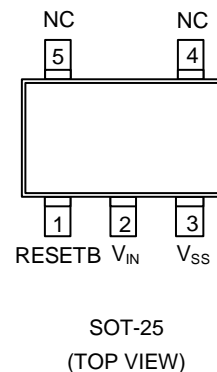
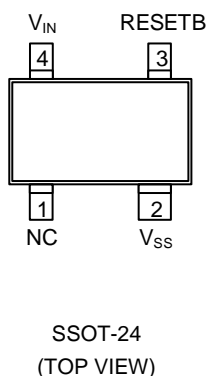
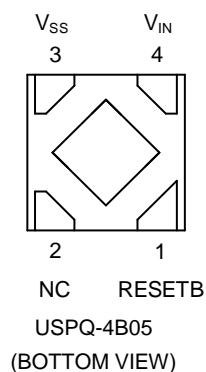
●セレクションガイド(Selection Guide)

TYPE	RESETB/RESET OUTPUT	HYSTERESIS
A	Active Low	$V_{DF} \times 5.0\%$ (TYP)
B	↑	2mV ~ 28mV(TYP) ^(*)
C	Active High	$V_{DF} \times 5.0\%$ (TYP)
D	↑	2mV ~ 28mV(TYP) ^(*)

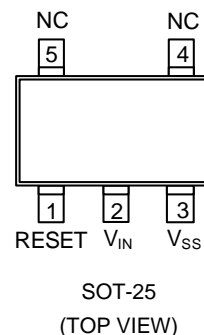
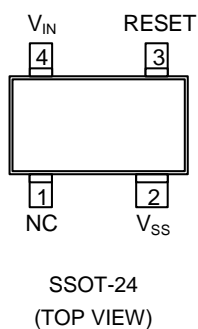
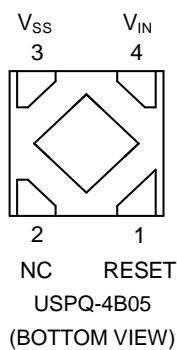
^(*) SPEC TABLE を参照して下さい。

端子配列

●A/B タイプ



●C/D タイプ



* USPQ-4B05 の放熱板は実装強度強化および放熱の為、参考パターンレイアウトと参考メタルマスクデザインではんだ実装を推奨しております。尚、放熱板の電位をとる場合は V_{SS} (3 番端子)へ接続して下さい。

■端子説明

PIN NUMBER			PIN NAME	FUNCTION
USPQ-4B05	SSOT-24	SOT-25		
1	3	1	RESETB	Reset Output (Active Low) ⁽¹⁾
			RESET	Reset Output (Active High) ⁽²⁾
2	1	4, 5	NC	No Connection
3	2	3	V _{SS}	Ground
4	4	2	V _{IN}	Power Input

⁽¹⁾ Type A,B (品番ルール④参照)

⁽²⁾ Type C,D (品番ルール④参照)

■絶対最大定格

PARAMETER		SYMBOL		RATINGS	UNITS	
Input Voltage		V _{IN}		-0.3 ~ 7.0	V	
Output Voltage	XC6136C ⁽²⁾	V _{RESETB}	V _{RESET}	V _{SS} - 0.3 ~ V _{IN} + 0.3 or 7.0 ⁽¹⁾	V	
	XC6136N ⁽³⁾			V _{SS} - 0.3 ~ 7.0	V	
Output Current	XC6136C ⁽²⁾	I _{RBOUT}	I _{ROUT}	±50	mA	
	XC6136N ⁽³⁾			50		
Power Dissipation (Ta=25°C)	USPQ-4B05	Pd		100	mW	
				550 (40mm x 40mm 標準基板) ⁽⁴⁾		
				150		
	SSOT-24			500 (40mm x 40mm 標準基板) ⁽⁴⁾		
				680 (JESD51-7 基板) ⁽⁴⁾		
	SOT-25			250		
				600 (40mm x 40mm 標準基板) ⁽⁴⁾		
760 (JESD51-7 基板) ⁽⁴⁾						
Operating Ambient Temperature		Topr		-40 ~ 105	°C	
Storage Temperature		Tstg		-55 ~ 125	°C	

各電圧定格は V_{SS} を基準とする。

⁽¹⁾ 最大値は V_{IN}+0.3V と +7.0V のいずれか低い電圧になります。

⁽²⁾ CMOS 出力。

⁽³⁾ Nch open drain 出力。

⁽⁴⁾ 基板実装時の許容損失の参考データとなります。実装条件はパッケージインフォメーションをご参照下さい。

XC6136 シリーズ

■電気的特性

PARAMETER	SYMBOL	CONDITIONS	Ta=25°C			-40°C ≤ Ta ≤ 105°C ⁽⁵⁾			UNITS	CIRCUIT	
			MIN.	TYP.	MAX.	MIN.	TYP.	MAX.			
Operating Voltage	V _{IN}		1.1		6.0	1.1		6.0	V	①	
MIN Voltage Holding the Detection ⁽³⁾	V _{INL}	V _{IN} =V _{SEN}	-	-	0.4	-	-	0.4	V		
Detect Voltage	V _{DF}	V _{DF(T)} ⁽¹⁾ =1.2V~3.0V	V _{DF(T)} ×0.992	V _{DF(T)}	V _{DF(T)} ×1.008	V _{DF(T)} ×0.975	V _{DF(T)}	V _{DF(T)} ×1.025	V		
		V _{DF(T)} ⁽¹⁾ =3.1V~5.0V	V _{DF(T)} ×0.990	V _{DF(T)}	V _{DF(T)} ×1.010	V _{DF(T)} ×0.973	V _{DF(T)}	V _{DF(T)} ×1.027	V		
Temperature Characteristics	$\frac{\Delta V_{DF}}{(\Delta T_{opr} \cdot V_{DF})}$	-40°C ≤ T _{opr} ≤ 105°C	-	±50	-	-	±50	-	ppm/°C		
Hysteresis Width (TYPE: A/C)	V _{HYS}		V _{DF} ×0.032	V _{DF} ×0.05	V _{DF} ×0.068	V _{DF} ×0.03	V _{DF} ×0.05	V _{DF} ×0.07	V		
Hysteresis Width (TYPE: B/D)			-	E-1 ⁽²⁾		-	E-2 ⁽²⁾		V		
Supply Current1 (TYPE:A/B) CMOS output	I _{SS1}	V _{IN} =V _{DF} ×0.9	-	E-3 ⁽²⁾	-	-	-	-	E-4 ⁽²⁾	nA	②
Supply Current1 (TYPE:C/D) CMOS output									E-5 ⁽²⁾		
Supply Current1 (TYPE:A/B/C/D) Nch open drain output									E-6 ⁽²⁾		
Supply Current2 (TYPE:A/B) CMOS output	I _{SS2}	V _{IN} =V _{DF} ×1.1	-	E-7 ⁽²⁾	-	-	-	-	E-8 ⁽²⁾		
Supply Current2 (TYPE:C/D) CMOS output									E-9 ⁽²⁾		
Supply Current2 (TYPE:A/B/C/D) Nch open drain output									E-10 ⁽²⁾		
Peak of Undefined Operation ⁽⁴⁾ (TYPE:A/B)	V _{UNO}	V _{IN} <0.4V	-	0.1	0.38	-	0.1	0.38	V	③	
UVLO Release Voltage	V _{UVLOR}	V _{IN} =0V→1.1V	-	0.82	-	-	0.82	-	V	-	
UVLO Detect Voltage	V _{UVLOD}	V _{IN} =1.1V→0V	-	0.79	-	-	0.79	-	V	-	
UVLO Release Delay Time	t _{UVLOR}	V _{IN} =0V→1.1V	-	157	-	-	157	-	μs	-	

⁽¹⁾ V_{DF(T)}:設定検出電圧値。

⁽²⁾ SPEC TABLE(P.8,9)を参照して下さい。

⁽³⁾ XC6136C(CMOS 出力)のみ。RESETB<0.05V 又は RESET>V_{IN}-0.05V となる V_{IN} 値。

⁽⁴⁾ XC6136C(CMOS 出力)のみ。

⁽⁵⁾ -40°C ≤ Ta ≤ 105°Cの規格値は設計値となります。

■電気的特性

PARAMETER	SYMBOL	CONDITIONS	Ta=25°C			-40°C ≤ Ta ≤ 105°C ⁽¹⁷⁾			UNITS	CIRCUIT
			MIN.	TYP.	MAX.	MIN.	TYP.	MAX.		
Release Delay Time ⁽⁶⁾	t _{DR0}	V _{IN} = V _{DF} × 0.9 → V _{DF} × 1.1	-	44	200	-	44	224	μs	④
Detect Delay Time ⁽⁷⁾	t _{DF0}	V _{IN} = V _{DF} × 1.1 → V _{DF} × 0.9	-	40	170	-	40	184		
RESETB Output Current	I _{RBOUTN}	Nch. V _{RESETB} = 0.3V							mA	⑤
		V _{IN} = 1.1V	0.3	1.4	-	0.2	1.4	-		
		V _{IN} = 2.0V ⁽⁸⁾	4.1	6.2	-	3.1	6.2	-		
		V _{IN} = 3.0V ⁽⁹⁾	8.1	10.8	-	4.3	10.8	-		
	V _{IN} = 4.0V ⁽¹⁰⁾	11.2	14.3	-	6.2	14.3	-			
	I _{RBOUTP} ⁽¹¹⁾	Pch. V _{RESETB} = V _{IN} - 0.3V								
V _{IN} = 3.0V ⁽¹²⁾		-	-3.2	-1.4	-	-3.2	-1.3			
V _{IN} = 6.0V		-	-5.1	-2.9	-	-5.1	-2.6			
RESET Output Current	I _{ROUTN}	Nch. V _{RESET} = 0.3V							mA	⑤
		V _{IN} = 2.0V ⁽¹³⁾	4.1	6.2	-	3.1	6.2	-		
		V _{IN} = 3.0V ⁽¹²⁾	8.1	10.8	-	4.3	10.8	-		
		V _{IN} = 4.0V ⁽¹⁴⁾	11.2	14.3	-	6.2	14.3	-		
		V _{IN} = 5.0V ⁽¹⁵⁾	13.7	17.1	-	7.3	17.1	-		
	I _{ROUTP} ⁽¹⁶⁾	Pch. V _{RESET} = V _{IN} - 0.3V								
		V _{IN} = 1.1V	-	-0.7	-0.2	-	-0.7	-0.15		
		V _{IN} = 3.0V ⁽⁹⁾	-	-3.2	-1.4	-	-3.2	-1.3		
RESETB Output Leakage Current	I _{LEAKN} ⁽¹⁶⁾	V _{IN} = 6.0V, Nch. V _{RESETB} = 6.0V	-	0.01	0.1	-	0.01	0.3	μA	
	I _{LEAKP}	V _{IN} = 1.1V, Pch. V _{RESETB} = 0V	-	-0.01	-	-	-0.01	-		
RESET Output Leakage Current	I _{LEAKN} ⁽¹⁶⁾	V _{IN} = 1.1V, Nch. V _{RESET} = 6.0V	-	0.01	0.1	-	0.01	0.3		
	I _{LEAKP}	V _{IN} = 6.0V, Pch. V _{RESET} = 0V	-	-0.01	-	-	-0.01	-		

⁽⁶⁾ RESETB 品: V_{IN} 端子電圧が解除電圧に達し、リセット出力端子が V_{IN} × 90% に達するまでの時間。

RESET 品: V_{IN} 端子電圧が解除電圧に達し、リセット出力端子が V_{IN} × 10% に達するまでの時間。

解除電圧(V_{DR}) = 検出電圧(V_{DF}) + ヒステリシス幅(V_{HYS})

⁽⁷⁾ RESETB 品: V_{IN} 端子電圧が検出電圧に達し、リセット出力端子が V_{IN} × 10% に達するまでの時間。

RESET 品: V_{IN} 端子電圧が検出電圧に達し、リセット出力端子が V_{IN} × 90% に達するまでの時間。

⁽⁸⁾ V_{DF(T)} ≥ 2.1V の製品のみ。

⁽⁹⁾ V_{DF(T)} ≥ 3.1V の製品のみ。

⁽¹⁰⁾ V_{DF(T)} ≥ 4.1V の製品のみ。

⁽¹¹⁾ XC6136C (CMOS 出力) のみ。

⁽¹²⁾ V_{DF(T)} ≤ 2.9V の製品のみ。

⁽¹³⁾ V_{DF(T)} ≤ 1.9V の製品のみ。

⁽¹⁴⁾ V_{DF(T)} ≤ 3.8V の製品のみ。

⁽¹⁵⁾ V_{DF(T)} ≤ 4.8V の製品のみ。

⁽¹⁶⁾ MAX 値については XC6136N (Nch オープンドレイン出力) の製品が対象となります。

⁽¹⁷⁾ -40°C ≤ Ta ≤ 105°C の規格値は設計値となります。

■電気的特性 (SPEC TABLE)

設定電圧別一覧表

NOMINAL DETECT VOLTAGE(V)	E-1		E-2		E-3		E-4		E-5		E-6	
	Ta=25°C		-40°C ≤ Ta ≤ 105°C		Ta=25°C		-40°C ≤ Ta ≤ 105°C					
	Hysteresis Width (mV)				Supply Current1 (nA)							
V _{DF(T)}	TYP.	MAX.	TYP.	MAX.	TYP.	MAX.	TYP.	MAX.	TYP.	MAX.	TYP.	MAX.
1.2	2	4.8	2	5.3	91	213	91	431	91	325	91	338
1.3	2	5.2	2	5.7	94	218	94	437	94	331	94	345
1.4	2	5.6	2	6.2	98	224	98	444	98	338	98	351
1.5	2	6.0	2	6.6	101	229	101	451	101	344	101	358
1.6	2	6.4	2	7.1	104	235	104	457	104	351	104	364
1.7	3	6.8	3	7.5	108	240	108	464	108	357	108	371
1.8	3	7.2	3	8.0	111	245	111	471	111	363	111	377
1.9	3	7.9	3	8.7	114	251	114	478	114	370	114	384
2.0	3	8.6	3	9.5	117	256	117	484	117	376	117	390
2.1	4	9.4	4	10	121	262	121	491	121	383	121	397
2.2	4	10	4	11	124	267	124	498	124	389	124	403
2.3	5	11	5	12	127	272	127	504	127	395	127	410
2.4	5	12	5	13	131	278	131	511	131	402	131	416
2.5	6	13	6	14	134	283	134	518	134	408	134	423
2.6	6	14	6	15	137	289	137	524	137	415	137	429
2.7	7	15	7	16	140	294	140	531	140	421	140	436
2.8	8	16	8	17	144	299	144	538	144	427	144	442
2.9	8	17	8	18	147	305	147	545	147	434	147	449
3.0	9	18	9	19	150	310	150	551	150	440	150	455
3.1	9	19	9	20	154	316	154	558	154	447	154	462
3.2	10	20	10	21	157	321	157	565	157	453	157	468
3.3	11	21	11	23	160	326	160	571	160	459	160	475
3.4	12	22	12	24	163	332	163	578	163	466	163	481
3.5	12	23	12	25	167	337	167	585	167	472	167	488
3.6	13	25	13	26	170	343	170	591	170	479	170	494
3.7	14	26	14	28	173	348	173	598	173	485	173	501
3.8	15	27	15	29	177	353	177	605	177	491	177	507
3.9	16	29	16	30	180	359	180	612	180	498	180	514
4.0	17	30	17	32	183	364	183	618	183	504	183	520
4.1	18	32	18	33	186	370	186	625	186	511	186	527
4.2	19	33	19	35	190	375	190	632	190	517	190	533
4.3	20	35	20	36	193	380	193	638	193	523	193	540
4.4	21	36	21	38	196	386	196	645	196	530	196	546
4.5	22	38	22	40	200	391	200	652	200	536	200	553
4.6	23	39	23	41	203	397	203	658	203	543	203	559
4.7	24	41	24	43	206	402	206	665	206	549	206	566
4.8	25	43	25	45	210	407	210	672	210	555	210	572
4.9	26	44	26	46	213	413	213	679	213	562	213	579
5.0	28	46	28	48	216	418	216	685	216	568	216	585

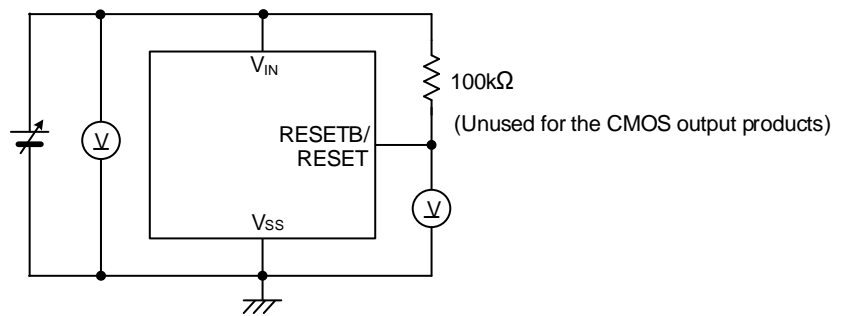
■電気的特性 (SPEC TABLE)

設定電圧別一覧表

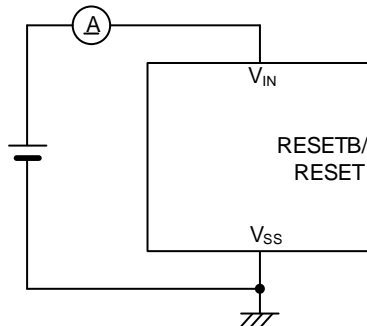
NOMINAL DETECT VOLTAGE(V)	E-7		E-8		E-9		E-10	
	Ta=25°C		-40°C ≤ Ta ≤ 105°C					
	Supply Current2 (nA)							
V _{DF(T)}	TYP.	MAX.	TYP.	MAX.	TYP.	MAX.	TYP.	MAX.
1.2	88	204	88	325	88	474	88	327
1.3	92	211	92	334	92	482	92	336
1.4	95	217	95	342	95	490	95	344
1.5	99	224	99	350	99	498	99	352
1.6	103	230	103	358	103	506	103	360
1.7	107	237	107	366	107	515	107	368
1.8	111	243	111	374	111	523	111	376
1.9	115	250	115	382	115	531	115	384
2.0	119	256	119	390	119	539	119	392
2.1	123	263	123	398	123	547	123	400
2.2	127	269	127	406	127	556	127	408
2.3	131	276	131	415	131	564	131	417
2.4	135	282	135	423	135	572	135	425
2.5	139	289	139	431	139	580	139	433
2.6	143	295	143	439	143	588	143	441
2.7	147	302	147	447	147	597	147	449
2.8	151	308	151	455	151	605	151	457
2.9	155	315	155	463	155	613	155	465
3.0	158	321	158	471	158	621	158	473
3.1	162	328	162	479	162	629	162	481
3.2	166	334	166	487	166	638	166	489
3.3	170	341	170	496	170	646	170	498
3.4	174	347	174	504	174	654	174	506
3.5	178	354	178	512	178	662	178	514
3.6	182	360	182	520	182	670	182	522
3.7	186	367	186	528	186	679	186	530
3.8	190	373	190	536	190	687	190	538
3.9	194	380	194	544	194	695	194	546
4.0	198	386	198	552	198	703	198	554
4.1	202	393	202	560	202	711	202	562
4.2	206	399	206	568	206	720	206	570
4.3	210	406	210	577	210	728	210	579
4.4	214	412	214	585	214	736	214	587
4.5	218	419	218	593	218	744	218	595
4.6	222	425	222	601	222	752	222	603
4.7	225	432	225	609	225	761	225	611
4.8	229	438	229	617	229	769	229	619
4.9	233	445	233	625	233	777	233	627
5.0	237	451	237	633	237	785	237	635

■測定回路図

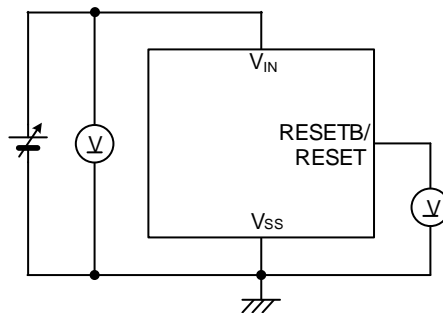
CIRCUIT①



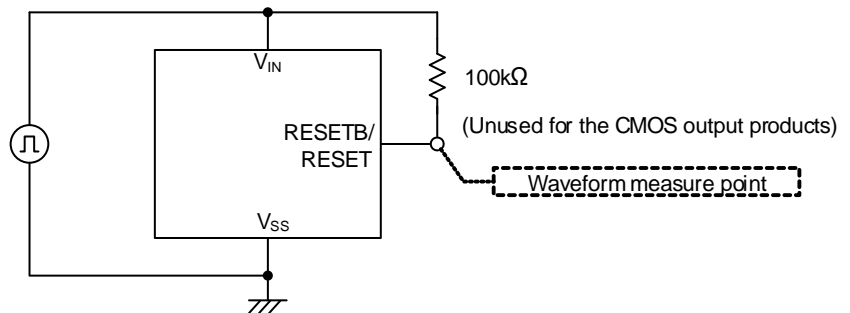
CIRCUIT②



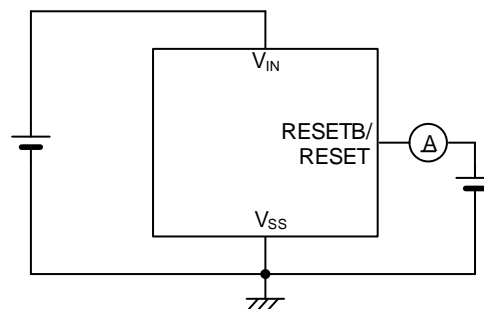
CIRCUIT③



CIRCUIT④



CIRCUIT⑤



*RESETB 品は A/B タイプ、RESET 品は C/D タイプです。

■動作説明

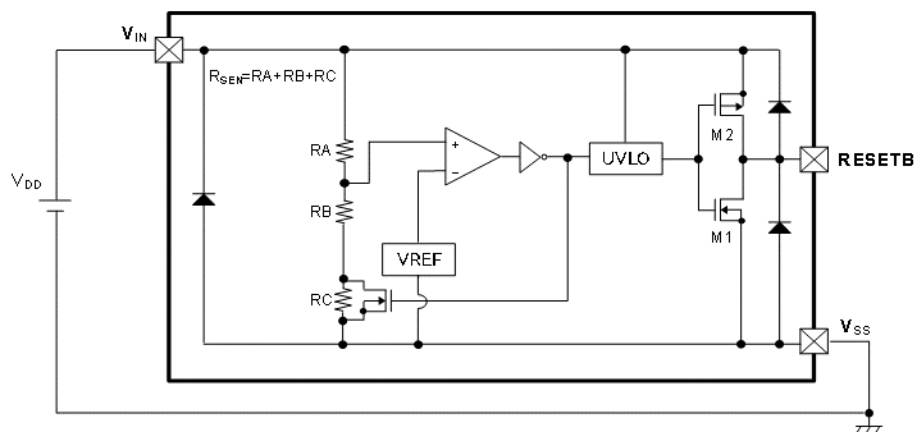


図 1: 代表回路例 (CMOS 出力/Active Low 品)

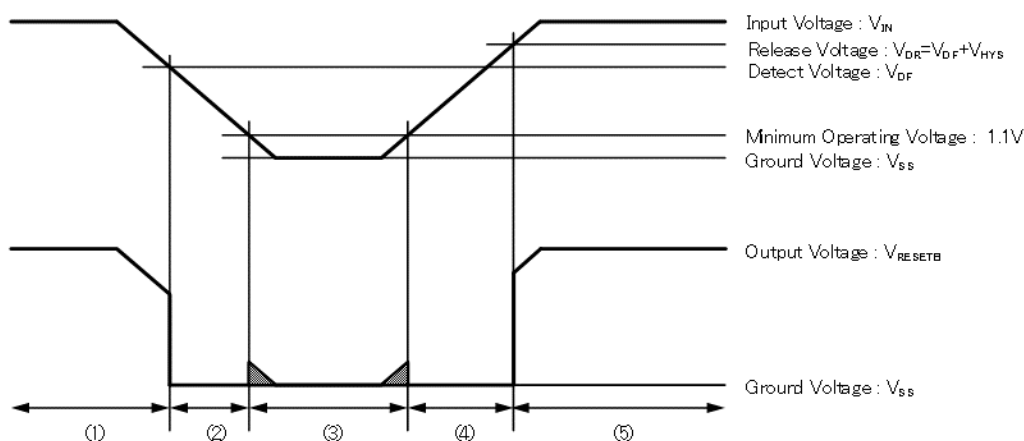


図 2: 図 1 のタイミングチャート

上記、代表回路例における回路動作はタイミングチャートを用いて説明します。

- ①初期状態の入力電圧(V_{IN})は解除電圧(V_{DR})以上が印加されているものとし、 V_{IN} が徐々に低下するものとします。
入力電圧(V_{IN})に検出電圧(V_{DF})より高い電圧が印加される状態では、RESETB 端子には入力電圧(V_{IN})が出力されます(解除状態)。
※N-ch オープンドレイン出力品の場合は、RESETB 端子はハイインピーダンス状態となります。
出力がプルアップされている場合は、RESETB 端子にはプルアップ電圧が出力されます。
- ②入力電圧(V_{IN})が低下して検出電圧(V_{DF})以下になった時、RESETB 端子にはグランド電位(V_{SS})が出力されます(検出状態)。
※N-ch オープンドレイン出力品も同様です。
- ③入力電圧(V_{IN})がさらに低下し、最低動作電圧(1.1V)未満となった場合、出力は不定となります。
但し XC6136C シリーズ(CMOS 出力品)は、 V_{IN} の低下による不定動作防止としてアンダーボルテージロックアウト(UVLO)回路を内蔵しています。そのため最低動作電圧未満による RESETB 端子の浮き上がりを最小限に抑えています。
※N-ch オープンドレイン出力品で出力端子がプルアップされている場合は RESETB 端子にはプルアップ電圧が出力される場合があります。
- ④入力電圧(V_{IN})が最低動作電圧(1.1V)を超えて上昇し解除電圧(V_{DR})になるまで、RESETB 端子はグランド電位(V_{SS})を保持します。
- ⑤入力電圧(V_{IN})が解除電圧(V_{DR})以上となった場合、RESETB 端子には入力電圧(V_{IN})が出力されます。
※N-ch オープンドレイン出力品の場合、①と同様に RESETB 端子はハイインピーダンス状態となり、出力がプルアップされている場合は、RESETB 端子にはプルアップ電圧が出力されます。
- ⑥解除電圧(V_{DR})と検出電圧(V_{DF})の差がヒステリシス幅(V_{HYS})です。

注) 上記説明では 説明の簡略化の為、回路の動作時間は省略しています。

Active High 製品の場合は、RESETB 端子電圧の出力論理を逆にしてお理解頂きますようお願いいたします。

■使用上の注意

- 1) 一時的、過渡的な電圧降下および電圧上昇等の現象について、絶対最大定格を超える場合には、劣化または破壊する可能性があります。
- 2) 電源- V_{IN} 端子間の抵抗成分と IC 動作時の貫通電流により V_{IN} 端子電圧が低下することがあります。CMOS 出力の場合、出力電流でも同様に V_{IN} 端子電圧の低下が起こります。この時、 V_{IN} 端子電圧が最低動作電圧を下回ると誤動作の原因となります。
- 3) V_{IN} 端子電圧が急峻かつ大きく変動すると誤動作を起こす可能性がありますのでご注意ください。
- 4) 電源ノイズは誤動作の原因となる事がありますので、実機での評価を十分にしてください。必要に応じて、 V_{IN} - V_{SS} 間にコンデンサを挿入するなど対策をお願いします。
- 5) Nch オープンドレイン出力の場合、出力端子に接続するプルアップ抵抗によって検出時と解除時の V_{RESETB} 又は V_{RESET} の電圧が決まります。以下を参照して抵抗値を選択して下さい。

【検出時】

$$V_{RESETB} = V_{pull} / (1 + R_{pull} / R_{ON})$$

V_{pull} : プルアップ先の電圧

$R_{ON}^{(*)}$: Nch ドライバーM1 の ON 抵抗 (電氣的特性より、 V_{RESETB}/I_{RBOUTN} から算出)

計算例) $V_{IN}=2.0V$ 時^(*)2)

$$R_{ON} = 0.3V / (4.1 \times 10^{-3} A) \cong 73.2\Omega \text{ (MAX.)}$$

V_{pull} が 3.0V で検出時の V_{RESETB} を 0.1V 以下に設定する場合、

$$R_{pull} = \{ (V_{pull} / V_{RESETB}) - 1 \} \times R_{ON} = \{ (3V / 0.1V) - 1 \} \times 73.2\Omega \cong 2.1k\Omega$$

検出時の出力電圧を 0.1V 以下にする為には、プルアップ抵抗を 2.1k Ω 以上にする必要があります。

^(*)1) V_{IN} が小さいほど R_{ON} は大きくなりますのでご注意ください。

^(*)2) V_{IN} の選択はご使用になる入力電圧の範囲での最低値で計算して下さい。

【解除時】

$$V_{RESETB} = V_{pull} / (1 + R_{pull} / R_{off})$$

V_{pull} : プルアップ先の電圧

R_{off} : Nch ドライバーM1 の OFF 時抵抗値 (電氣的特性より、 V_{RESETB}/I_{LEAKN} から算出)

計算例) $V_{pull} = 6.0V$ 時

$$R_{off} = 6V / (0.1 \times 10^{-6} A) = 60M\Omega \text{ (MIN.)}$$

V_{RESETB} を 5.99V 以上にする場合、

$$R_{pull} = \{ (V_{pull} / V_{RESETB}) - 1 \} \times R_{off} = \{ (6V / 5.99V) - 1 \} \times 60 \times 10^6\Omega \cong 100k\Omega$$

解除時の出力電圧を 5.99V 以上にする為にはプルアップ抵抗を 100k Ω 以下にする必要があります。

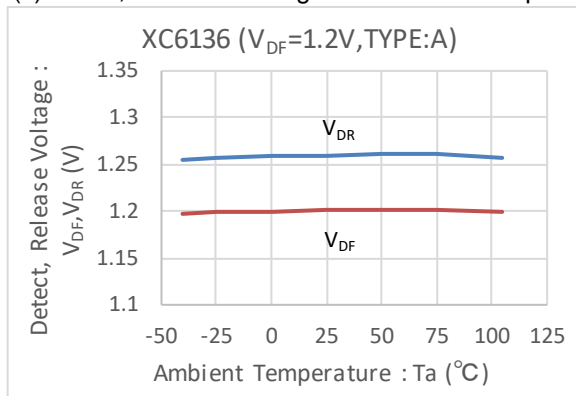
尚、上記の V_{RESETB} 電圧は Active Low 製品の計算例となります。

V_{RESET} 電圧(Active High 製品)を求める場合は、検出時と解除時の論理を逆にして計算して下さい。

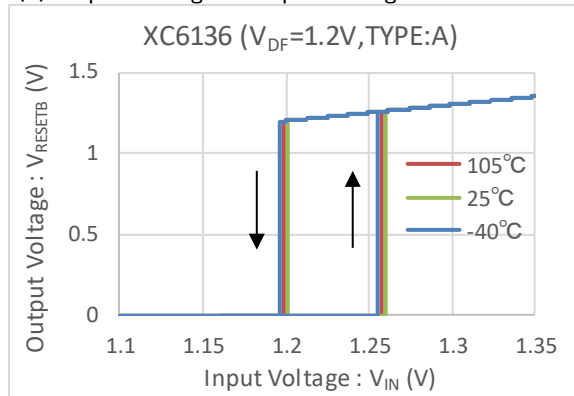
- 6) 当社では製品の改善、信頼性の向上に努めております。しかしながら、万が一のためにフェールセーフとなる設計およびエージング処理など、装置やシステム上で十分な安全設計をお願いします。

■ 特性例

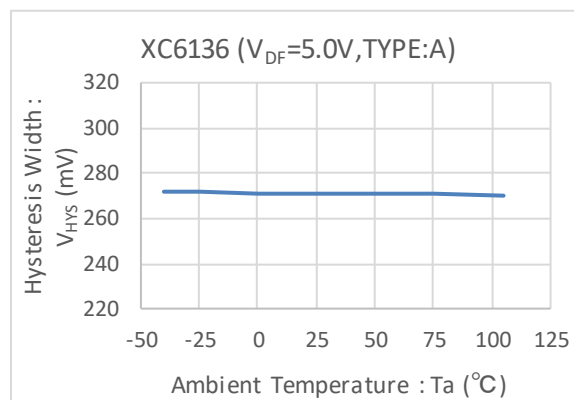
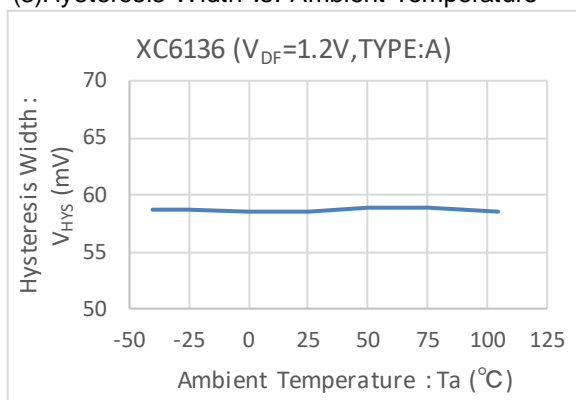
(1) Detect, Release Voltage vs. Ambient Temperature



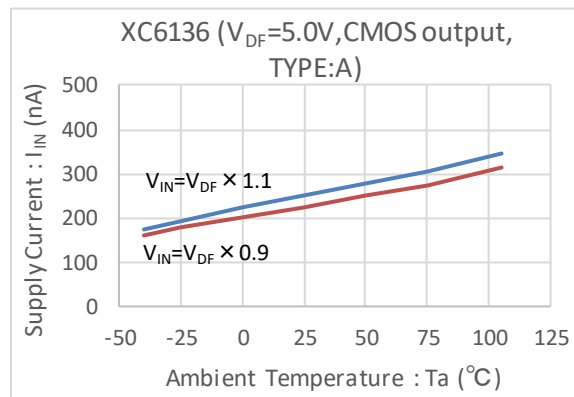
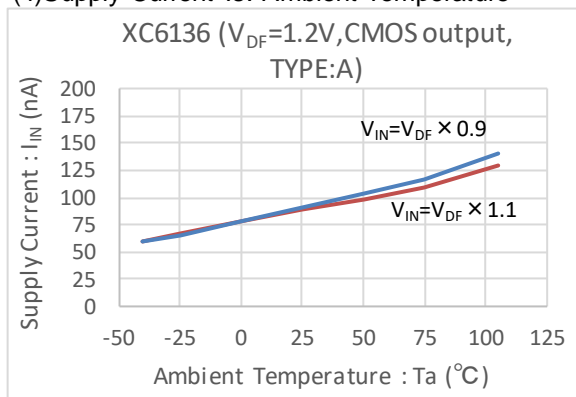
(2) Output Voltage vs. Input Voltage



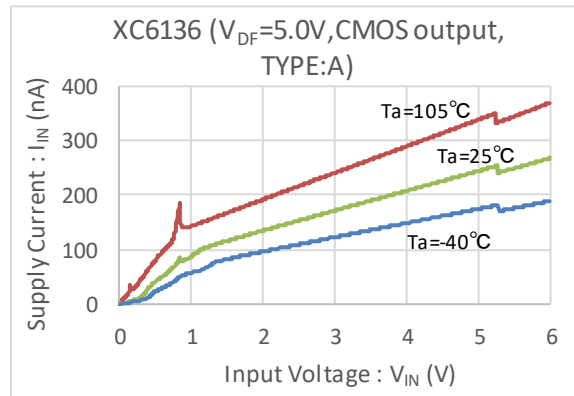
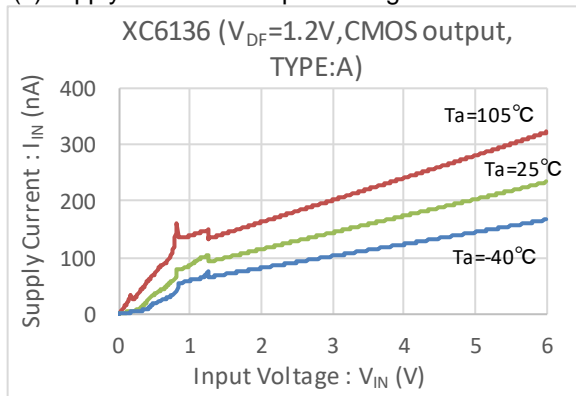
(3) Hysteresis Width vs. Ambient Temperature



(4) Supply Current vs. Ambient Temperature

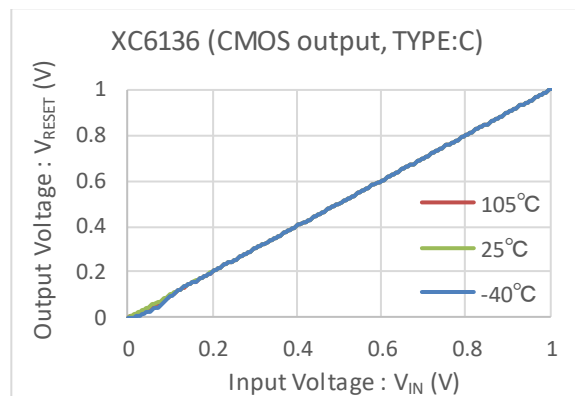
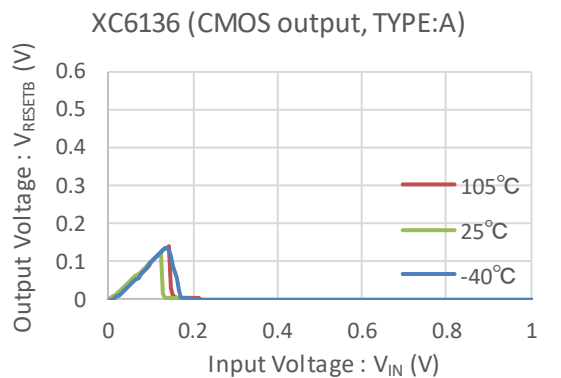


(5) Supply Current vs. Input Voltage

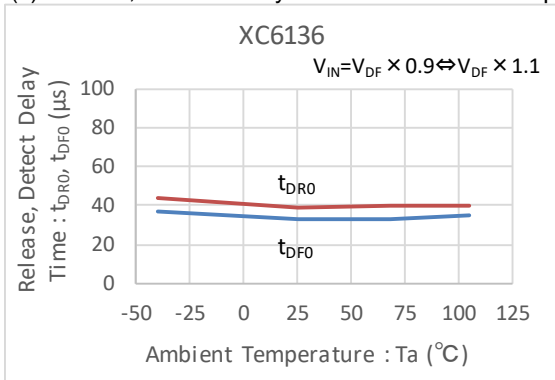


■ 特性例

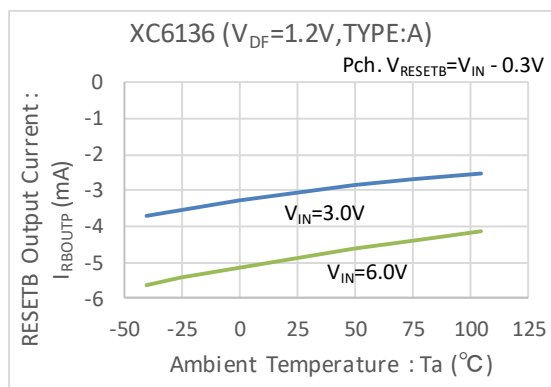
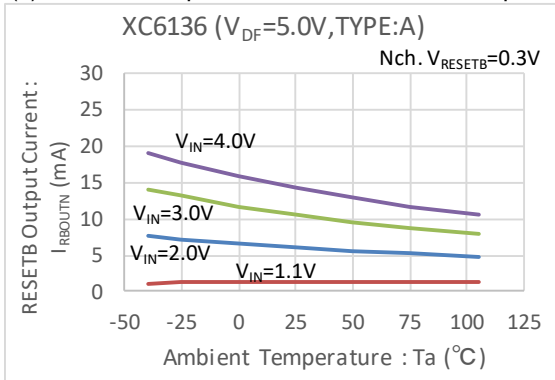
(6) Output Voltage vs. Input Voltage ($V_{IN} < \text{Operating Voltage}$)



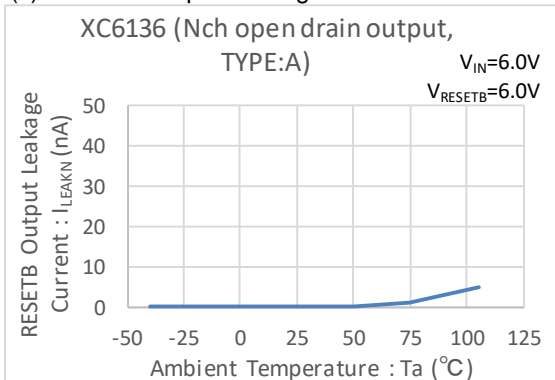
(7) Release, Detect Delay Time vs. Ambient Temperature



(8) RESETB Output Current vs. Ambient Temperature



(9) RESETB Output Leakage Current vs. Ambient Temperature



■ パッケージインフォメーション

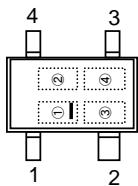
最新のパッケージ情報については www.torex.co.jp/technical-support/packages/ をご覧ください。

PACKAGE	OUTLIN / LAND PATTERN	THERMAL CHARACTERISTICS	
SSOT-24	SSOT-24 PKG	Standard Board	SSOT-24 Power Dissipation
		JESD51-7 Board	
SOT-25	SOT-25 PKG	Standard Board	SOT-25 Power Dissipation
		JESD51-7 Board	
USPQ-4B05	USPQ-4B05 PKG	Standard Board	USPQ-4B05 Power Dissipation

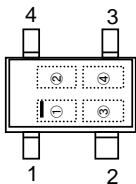
XC6136 シリーズ

■マーキング

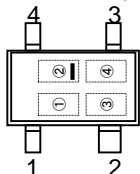
SSOT-24(マーク①下バー仕様)



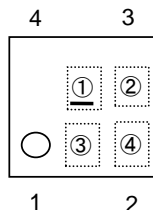
SSOT-24(マーク①上バー仕様)



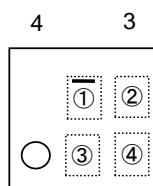
SSOT-24(マーク②下バー仕様)



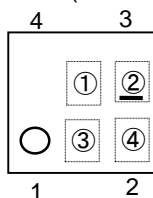
USPQ-4B05 (マーク①下バー仕様)



USPQ-4B05 (マーク①上バー仕様)



USPQ-4B05 (マーク②下バー仕様)



マーク① 製品シリーズ範囲を表す。

シンボル	バー仕様	登録順	品名表記例
<u>X</u>	マーク下	1	XC6136*****-G
<u>1</u>	マーク上	2	
<u>3</u>	マーク上	3	
<u>5</u>	マーク上	4	
A	バー無し	5	
B	バー無し	6	
C	バー無し	7	

※マーク①は共通のシンボルとし、マーク②を連番で取得する。

マーク② 登録連番を表す。

マーク① シンボル	マーク① バー仕様	マーク② バー仕様
<u>X</u>	マーク下	バー無し
<u>1</u>	マーク上	バー無し
<u>3</u>	マーク上	バー無し
<u>5</u>	マーク上	バー無し
A	バー無し	マーク下
B	バー無し	マーク下
C	バー無し	マーク下

連番ルール

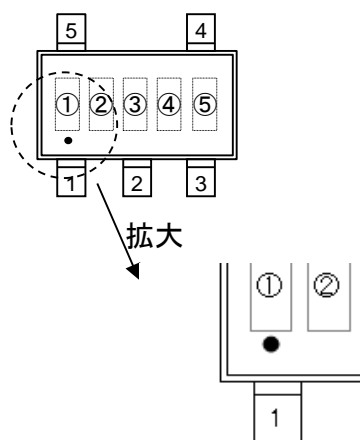
連番は 0~9、A~Z を順番とする。(但し、G、I、J、O、Q、W は除く。)

マーク③、④ 製造ロットを表す。01~09、0A~0Z、11...9Z、A1~A9、AA...Z9、ZA~ZZ を繰り返す。
(但し、G、I、J、O、Q、W は除く。反転文字は使用しない。)

マーク②は、マーク①を基準として、製品名(フル品番)を表す。

■マーキング

SOT-25 (under dot 仕様)



マーク① 製品シリーズ範囲を表す。

シンボル	品名表記例
X	XC6136*****-G

※マーク①は共通のシンボルにて連番を取得する。

※Under dot 仕様とする。

マーク②③ 登録連番を表す。

連番ルール

連番は 01～09、10～99、A0～A9、B0～B9・・・Z0～Z9、AA～AZ、BA～BZ・・・ZA～ZZ を順番とする。

(但し、G、I、J、O、Q、W は除く。)

マーク④、⑤ 製造ロットを表す。01～09、0A～0Z、11・・・9Z、A1～A9、AA・・・Z9、ZA～ZZ を繰り返す。
(但し、G、I、J、O、Q、W は除く。反転文字は使用しない。)

※マーク②、③は、マーク①を基準として、製品名(フル品番)を表す。

1. 本データシートに記載された内容(製品仕様、特性、データ等)は、改善のために予告なしに変更することがあります。製品のご使用にあたっては、その最新情報を当社または当社代理店へお問い合わせ下さい。
2. 本データシートに記載された内容は、製品の代表的動作及び特性を説明するものでありそれらの使用に関連して発生した第三者の知的財産権の侵害などに関し当社は一切その責任を負いません。又その使用に際して当社及び第三者の知的財産権の実施許諾を行うものではありません。
3. 本データシートに記載された製品或いは内容の情報を海外へ持ち出される際には、「外国為替及び外国貿易法」その他適用がある輸出関連法令を遵守し、必要な手続きを行って下さい。
4. 本製品は、1)原子力制御機器、2)航空宇宙機器、3)医療機器、4)車両・その他輸送機器、5)各種安全装置及び燃焼制御装置等々のように、その機器が生命、身体、財産等へ重大な損害を及ぼす可能性があるような非常に高い信頼性を要求される用途に使用されることを意図しておりません。これらの用途への使用は当社の事前の書面による承諾なしに使用しないで下さい。
5. 当社は製品の品質及び信頼性の向上に努めておりますが、半導体製品はある確率で故障が発生します。故障のために生じる人身事故、財産への損害を防ぐためにも設計上のフェールセーフ、冗長設計及び延焼対策にご留意をお願いします。
6. 本データシートに記載された製品には耐放射線設計はなされておりません。
7. 保証値を超えた使用、誤った使用、不適切な使用等に起因する損害については、当社では責任を負いかねますので、ご了承下さい。
8. 本データシートに記載された内容を当社の事前の書面による承諾なしに転載、複製することは、固くお断りします。

トレックス・セミコンダクター株式会社