

XC6224 シリーズ

JTR0340-007

1.2V 低電圧動作 150mA 超小型 高速 LDO レギュレータ

概要

XC6224 シリーズは、高精度、低ノイズ、高リップル除去、低ドロップアウト、低消費電流を実現した高速 LDO レギュレータです。

本 IC は基準電圧源、誤差増幅器、ドライバトランジスタ、電流制限回路、位相補償回路等から構成されています。

低入力電源電圧動作と超小型パッケージ USPN-4B02 (0.75mm x 0.95mm) に封入し、小型位相補償容量 (C_L) 0.47 μ F で安定動作を実現した事で、Logic 系 LSI 近傍の専用 Local 電源として最適です。

高速過渡応答特性を有し、70dB @1kHz のリップル除去率特性を有します。

CE 端子に L レベルを入力することで IC はスタンバイ状態になります。またスタンバイ状態のとき、出力安定化コンデンサ (C_L) にチャージされた電荷を V_{OUT} 端子- V_{SS} 端子間の内部スイッチによりディスチャージすることが可能です。このディスチャージ機能により V_{OUT} 端子を高速に V_{SS} レベルに戻すことが出来ます。

過電流保護回路を内蔵しており、出力電流が制限電流に達すると保護回路が動作します。

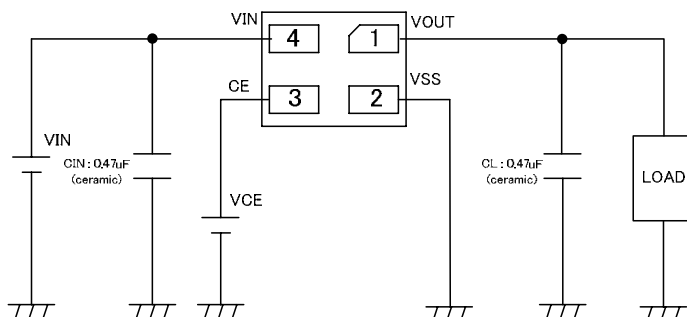
用途

スマートフォン・携帯電話
DSC
モバイル機器・端末
Bluetooth
ワイヤレス
地デジチューナー

特長

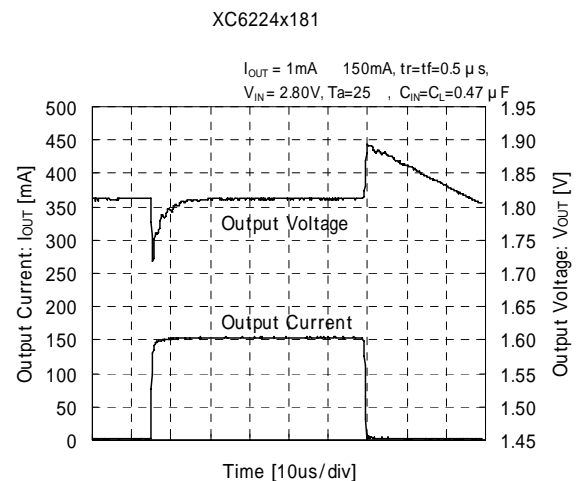
高精度	: $\pm 1.5\%$ (出力電圧 1.25V ~ 3.0V 品) : $\pm 20\text{mV}$ (出力電圧 0.8V ~ 1.20V 品)
低消費電流	: 33 μ A (TYP.)
スタンバイ電流	: 0.1 μ A
高リップル除去	: 70dB (1kHz 時)
最大出力電流	: 150mA
入出力電位差	: 210mV@ 150mA ($V_{OUT}=2.8\text{V}$)
動作電圧範囲	: 1.2V ~ 3.6V
保護回路内蔵	: 電流制限回路、短絡時保護
ON/OFF 制御	: H アクティブ : C_L 高速ディスチャージ機能
出力コンデンサ	: 低 ESR コンデンサ対応
動作周囲温度	: -40 ~ +85
パッケージ	: USPN-4B02, SSOT-24, SOT-25
環境への配慮	: EU RoHS 指令対応、鉛フリー

代表標準回路

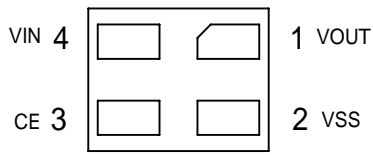


USPN-4B02 0.75mm x 0.95mm size
(BOTTOM VIEW)

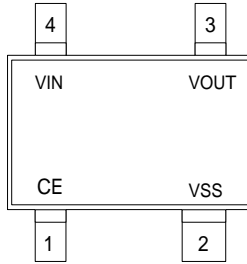
代表特性例



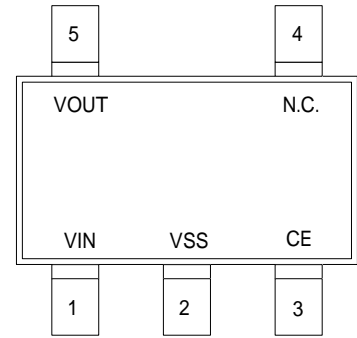
端子配列



USPN-4B02
(BOTTOM VIEW)



SSOT-24
(TOP VIEW)



SOT-25
(TOP VIEW)

端子説明

端子番号			端子名	機能
USPN-4B02	SSOT-24	SOT-25		
4	4	1	V _{IN}	電源入力端子
1	3	5	V _{OUT}	出力端子
2	2	2	V _{SS}	グランド端子
3	1	3	CE	ON/OFF 制御端子
-	-	4	NC	未接続端子

端子の論理条件

端子名	論理	条件
CE	L	0V V _{CE} 0.3V
	H	1.0V V _{CE} 3.6V
	OPEN	V _{CE} =OPEN

機能表

CE 論理条件	IC 動作状態 ON/OFF
H	動作 ON
L	動作 OFF(スタンバイ)
OPEN	A シリーズ:不定動作
	B シリーズ:動作 OFF(スタンバイ)

H=High Level

L=Low Level

*XC6224A シリーズでは CE 端子 OPEN 時は不定動作となります。

*XC6224B シリーズでは端子 OPEN 時は IC 内部のブルダウン抵抗により CE 端子電圧は L レベルに固定されます。

製品分類

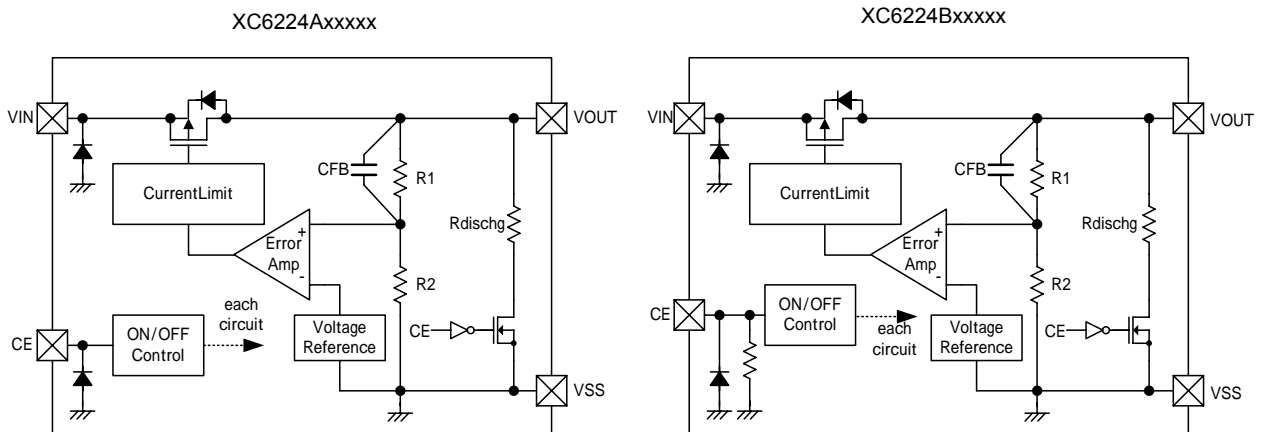
品番ルール

XC6224 - (*1)

記号	項目	シンボル	説明
	レギュレータタイプ	A	CE: Active High, Pull-down なし C _L 放電機能付き
		B	CE: Active High, Pull-down あり C _L 放電機能付き
	出力電圧	08 ~ 30	例) 2.5V → =2, =5
	出力電圧 (小数点第2位)	1	出力電圧{ . 0V} (小数点第2位が“0“)
		B	出力電圧{ . 5V} (小数点第2位が“5“)
-	パッケージ (発注単位)	7R-G	USPN-4B02 (5,000/Reel)
		MR-G	SOT-25 (3,000/Reel)
		NR-G	SSOT-24 (3,000/Reel)

(*1) “-G”は、ハロゲン & アンチモンフリーかつ EU RoHS 対応製品です。

ブロック図



絶対最大定格

項目	記号	定格	単位
入力電圧	V_{IN}	$V_{SS}-0.3 \sim +4.6$	V
出力電流	I_{OUT}	180 ^(*1)	mA
出力電圧	V_{OUT}	$V_{SS}-0.3 \sim V_{IN}+0.3$	V
CE 入力電圧	V_{CE}	$V_{SS}-0.3 \sim +4.6$	V
許容損失	USPN-4B02	100	mW
		550 (基板実装時) ^(*2)	
	SSOT24	150	
		500 (基板実装時) ^(*2)	
	SOT-25	250	
	600 (基板実装時) ^(*2)		
動作周囲温度	T_{opr}	$-40 \sim +85$	
保存温度	T_{stg}	$-55 \sim +125$	

(*1): $I_{OUT} \cdot P_d / (V_{IN} - V_{OUT})$ の範囲でご使用ください。

(*2): 基板実装時の許容損失の参考データ。実装条件については 21 ~ 23 頁を参照ください。

電気的特性

XC6224Axxxxx

電気的特性	記号	測定条件	Ta=25			単位	測定回路
			MIN.	TYP.	MAX.		
出力電圧	$V_{OUT(E)}^{(*)3}$	$V_{OUT(T)} 1.25V$ $V_{CE}=V_{IN}, I_{OUT}=10mA$	$V_{OUT(T)} \times 0.985$ (*)2	$V_{OUT(T)}$ (*)2	$V_{OUT(T)} \times 1.015$ (*)2	V	
		$V_{OUT(T)} 1.20V$ $V_{CE}=V_{IN}, I_{OUT}=10mA$	-20mV (*)7	$V_{OUT(T)}$ (*)2	+20mV (*)7		
最大出力電流	I_{OUTMAX}	$V_{CE}=V_{IN}$	150	-	-	mA	
負荷安定度	ΔV_{OUT}	$V_{CE}=V_{IN}$ 0.1mA I_{OUT} 150mA	-	5	20	mV	
入出力電位差(*)4	Vdif	$I_{OUT}=150mA,$ $V_{CE}=V_{IN}$ $V_{IN}=V_{OUT(E)} \times 0.98$ (*)3	E-1			mV	
消費電流	I_{DD}	$V_{CE}=V_{IN}$ $I_{OUT}=0mA$	-	33	77	μA	
スタンバイ電流	I_{STBY}	$V_{CE}=V_{SS}$		0.01	0.4	μA	
入力安定度	$\frac{\Delta V_{OUT}}{(\Delta V_{IN} \cdot V_{OUT})}$	$V_{OUT(T)} 1.10V$ $V_{OUT(T)+0.5V} V_{IN} 3.6V$ $V_{CE}=V_{IN}, I_{OUT}=10mA$ (*)2	-	0.04	0.37	%V	
		$V_{OUT(T)} 1.05V$ 1.6V $V_{IN} 3.6V$ $V_{CE}=V_{IN}, I_{OUT}=10mA$ (*)2					
入力電圧	V_{IN}		1.2	-	3.6	V	
出力電圧温度特性	$\frac{\Delta V_{OUT}}{(\Delta Ta \cdot V_{OUT})}$	$V_{CE}=V_{IN}, I_{OUT}=30mA$ (*)1 -40 Ta 85	-	± 100	-	ppm/	
リップル除去率	PSRR	$V_{CE}=V_{IN}$ $I_{OUT}=30mA, f=1kHz$ (*)2 ・0.80V $V_{OUT(T)} 2.60V$ $V_{IN}=3.0V + 0.5Vp-pAC$ ・2.65V $V_{OUT(T)} 3.00V$ $V_{IN}=3.3V + 0.25Vp-pAC$	-	70	-	dB	
制限電流	I_{LIM}	$V_{CE}=V_{IN}$	150	250	-	mA	
短絡電流	I_{SHORT}	$V_{CE}=V_{IN}$ V_{OUT} は V_{SS} レベルに短絡	-	35	-	mA	
CE"H"レベル電圧	V_{CEH}		1.0	-	3.6	V	
CE"L"レベル電圧	V_{CEL}		-	-	0.3	V	
CE"H"レベル電流	I_{CEH}	$V_{CE}=V_{IN}$ Aタイプ	-0.1	0	0.1	μA	
CE"L"レベル電流	I_{CEL}	$V_{CE}=V_{SS}$	-0.1	0	0.1	μA	
C_L 放電抵抗	R_{DCHG}	$V_{IN}=3.6V, V_{CE}=V_{SS}$	-	450	-	Ω	

(*)1 入力電圧条件について特に指定がない場合は

0.80V $V_{OUT(T)} 2.60V$: $\{V_{IN}=V_{OUT(T)}+1.0V\}$

2.65V $V_{OUT(T)} 2.80V$: $\{V_{IN}=3.3V\}$

2.85V $V_{OUT(T)} 3.00V$: $\{V_{IN}=3.5V\}$

(*)2 $V_{OUT(T)}$: 設定出力電圧値

(*)3 $V_{OUT(E)}$: 実際の出力電圧値

I_{OUT} を固定し、十分安定した(*)1条件の V_{IN} を入力したときの出力電圧。

(*)4 $Vdif = \{V_{IN1}^{(*)5} - V_{OUT1}^{(*)6}\}$ と定義する。

(*)5 V_{IN1} : 入力電圧を徐々に下げて V_{OUT1} が出力されたときの入力電圧。

(*)6 V_{OUT1} : I_{OUT} 毎に十分安定した(*)1を入力したときの出力電圧に対して 98%の電圧。

(*)7 $V_{OUT(T)} 1.20V$ の出力電圧の規定値は、 $V_{OUT(T)} \pm 20mV$ 。

電気的特性

XC6224Bxxxx

電気的特性	記号	測定条件	Ta=25			単位	測定回路
			MIN.	TYP.	MAX.		
出力電圧	$V_{OUT(E)}$ ^{(*)3}	$V_{OUT(T)}$ 1.25V $V_{CE}=V_{IN}$, $I_{OUT}=10mA$	$V_{OUT(T)} \times 0.985$ ^{(*)2}	$V_{OUT(T)}$ ^{(*)2}	$V_{OUT(T)} \times 1.015$ ^{(*)2}	V	
		$V_{OUT(T)}$ 1.20V, $V_{IN}=2.5V$ $V_{CE}=V_{IN}$, $I_{OUT}=10mA$	-20mV ^{(*)7}	$V_{OUT(T)}$ ^{(*)2}	+20mV ^{(*)7}		
最大出力電流	I_{OUTMAX}	$V_{CE}=V_{IN}$	150	-	-	mA	
負荷安定度	ΔV_{OUT}	$V_{CE}=V_{IN}$ 0.1mA I_{OUT} 150mA	-	5	20	mV	
入出力電位差 ^{(*)4}	Vdif	$I_{OUT}=150mA$, $V_{CE}=V_{IN}$ $V_{IN}=V_{OUT(E)} \times 0.98$ ^{(*)3}	E-1			mV	
消費電流	I_{DD}	$V_{CE}=V_{IN}$ $I_{OUT}=0mA$	-	33	77	μA	
スタンバイ電流	I_{STBY}	$V_{CE}=V_{SS}$		0.01	0.4	μA	
入力安定度	$\frac{\Delta V_{OUT}}{(\Delta V_{IN} \cdot V_{OUT})}$	$V_{OUT(T)}$ 1.10V $V_{OUT(T)}+0.5V$ V_{IN} 3.6V $V_{CE}=V_{IN}$, $I_{OUT}=10mA$ ^{(*)2}	-	0.04	0.37	%V	
		$V_{OUT(T)}$ 1.05V 1.6V V_{IN} 3.6V $V_{CE}=V_{IN}$, $I_{OUT}=10mA$ ^{(*)2}					
入力電圧	V_{IN}		1.2	-	3.6	V	
出力電圧温度特性	$\frac{\Delta V_{OUT}}{(\Delta Ta \cdot V_{OUT})}$	$V_{CE}=V_{IN}$, $I_{OUT}=30mA$ ^{(*)1} -40 Ta 85	-	± 100	-	ppm/	
リップル除去率	PSRR	$V_{CE}=V_{IN}$ $I_{OUT}=30mA$, $f=1kHz$ ^{(*)2} ・0.80V $V_{OUT(T)}$ 2.60V $V_{IN}=3.0V + 0.5Vp-pAC$ ・2.65V $V_{OUT(T)}$ 3.00V $V_{IN}=3.3V+0.25Vp-pAC$	-	70	-	dB	
制限電流	I_{LIM}	$V_{CE}=V_{IN}$	150	250	-	mA	
短絡電流	I_{SHORT}	$V_{CE}=V_{IN}$ V_{OUT} は V_{SS} レベルに短絡	-	35	-	mA	
CE" H "レベル電圧	V_{CEH}		1.0	-	3.6	V	
CE" L "レベル電圧	V_{CEL}		-	-	0.3	V	
CE" H "レベル電流	I_{CEH}	$V_{CE}=V_{IN}$ B タイプ	-	5.5	13.0	μA	
CE" L "レベル電流	I_{CEL}	$V_{CE}=V_{SS}$	-0.1	0	0.1	μA	
CL 放電抵抗	R_{DCHG}	$V_{IN}=3.6V$, $V_{CE}=V_{SS}$	-	450	-	Ω	

(*1) 入力電圧条件について特に指定がない場合は

0.80V $V_{OUT(T)}$ 2.60V : $\{V_{IN}=V_{OUT(T)}+1.0V\}$

2.65V $V_{OUT(T)}$ 2.80V : $\{V_{IN}=3.3V\}$

2.85V $V_{OUT(T)}$ 3.00V : $\{V_{IN}=3.5V\}$

(*2) $V_{OUT(T)}$: 設定出力電圧値

(*3) $V_{OUT(E)}$: 実際の出力電圧値

I_{OUT} を固定し、十分安定した(*1)条件の V_{IN} を入力したときの出力電圧。

(*4) $Vdif = \{V_{IN1}^{(*)5} - V_{OUT1}^{(*)6}\}$ と定義する。

(*5) V_{IN1} : 入力電圧を徐々に下げて V_{OUT1} が出力されたときの入力電圧。

(*6) V_{OUT1} : I_{OUT} 毎に十分安定した(*1)を入力したときの出力電圧に対して 98%の電圧。

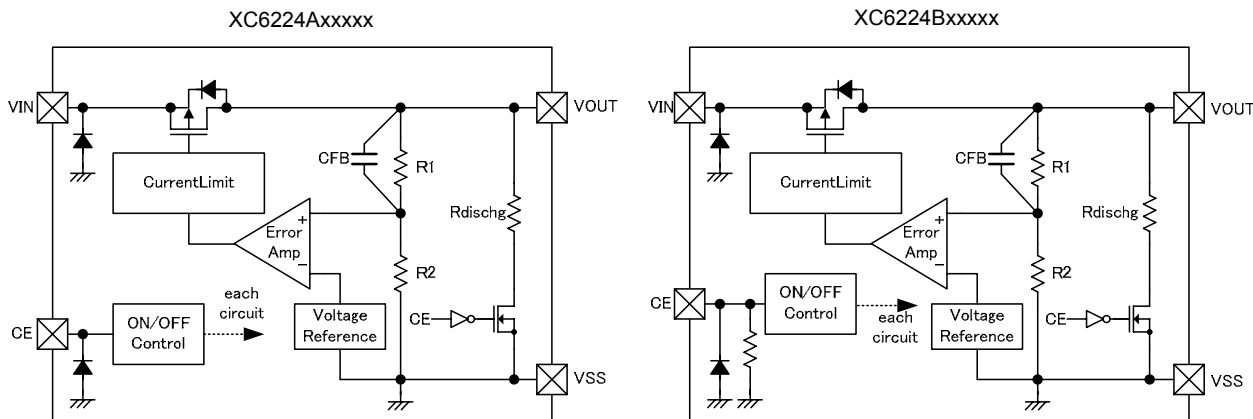
(*7) $V_{OUT(T)}$ 1.20V の出力電圧の規定値は、 $V_{OUT(T)} \pm 20mV$ 。

設定電圧別規格表

設定 出力電圧(V)	出力電圧値 ^(*) (V)		入出力電位差 (E-1) (mV)	
	V _{OUT(E)}		V _{dif}	
V _{OUT(T)}	MIN.	MAX.	TYP.	MAX.
0.80	0.7800	0.8200	-	-
0.85	0.8300	0.8700	-	-
0.90	0.8800	0.9200	-	-
0.95	0.9300	0.9700	-	-
1.00	0.9800	1.0200	-	-
1.05	1.0300	1.0700	-	-
1.10	1.0800	1.1200	-	-
1.15	1.1300	1.1700	-	-
1.20	1.1800	1.2200	400	500
1.25	1.2313	1.2687		
1.30	1.2805	1.3195		
1.35	1.3298	1.3702		
1.40	1.3790	1.4210		
1.45	1.4283	1.4717		
1.50	1.4775	1.5225		
1.55	1.5268	1.5732		
1.60	1.5760	1.6240		
1.65	1.6253	1.6747		
1.70	1.6745	1.7255	300	430
1.75	1.7238	1.7762		
1.80	1.7730	1.8270		
1.85	1.8223	1.8777		
1.90	1.8715	1.9285		
1.95	1.9208	1.9792		
2.00	1.9700	2.0300		
2.05	2.0193	2.0807		
2.10	2.0685	2.1315		
2.15	2.1178	2.1822		
2.20	2.1670	2.2330	210	410
2.25	2.2163	2.2837		
2.30	2.2655	2.3345		
2.35	2.3148	2.3852		
2.40	2.3640	2.4360		
2.45	2.4133	2.4867		
2.50	2.4625	2.5375		
2.55	2.5118	2.5882		
2.60	2.5610	2.6390		
2.65	2.6103	2.6897		
2.70	2.6595	2.7405		
2.75	2.7088	2.7912		
2.80	2.7580	2.8420		
2.85	2.8073	2.8927		
2.90	2.8565	2.9435		
2.95	2.9058	2.9942		
3.00	2.9550	3.0450		

(*1)V_{OUT(T)} 1.20V の時、出力電圧精度は±20mV。 V_{OUT(T)} 1.25V の時、出力電圧精度は±1.5%。

動作説明



XC6224 シリーズの出力電圧制御は、 V_{OUT} 端子に接続された $R1$ と $R2$ によって分割された電圧と内部基準電源の電圧を誤差増幅器で比較し、その出力信号で V_{OUT} 端子に接続された PchMOS トランジスタを駆動し、 V_{OUT} 端子の電圧が安定するように負帰還をかけてコントロールしています。出力電流により、制限電流回路と短絡保護回路が動作します。また CE 端子の信号により IC 内部の回路を停止できます。

< 低 ESR コンデンサ対応 >

XC6224 シリーズは、IC 内部の位相補償回路と出力コンデンサ (C_L) を使用して位相補償を行います。必ず出力コンデンサ (C_L) を出力端子 (V_{OUT}) と V_{SS} 端子の直近に付けてください。出力コンデンサ (C_L) の容量は $0.47 \mu F$ 以上を付けて使用してください。また、入力電源安定化のため V_{IN} 端子と V_{SS} 端子の間に入力コンデンサ (C_{IN}) $0.47 \mu F$ を付けてください。

< 電流制限、短絡保護 >

XC6224 シリーズは、電流制限と短絡保護に定電流制限回路とフォールドバック (フの字) 回路を組み合わせて動作するようになっています。制限電流に負荷電流が達すると定電流制限回路が動作し出力電圧が降下します。出力電圧が降下することによりフォールドバック回路が動作し、出力電圧が更に下がると出力電流が絞られる動作をします。出力端子が短絡時には $35mA$ 程度の電流になります。

< CE 端子 >

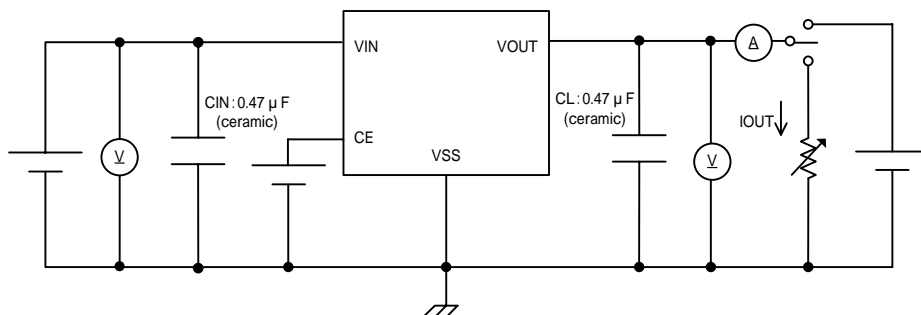
XC6224 シリーズは、CE 端子の信号により IC 内部の回路を停止することができます。停止状態で、出力安定化コンデンサ (C_L) にチャージされた電荷を V_{OUT} 端子- V_{SS} 端子間の内部スイッチにより、高速ディスチャージすることが可能です。XC6224A シリーズは、High アクティブのプルダウン無しとなっていますので、CE 端子オープンでは不定動作となります。CE 端子は CMOS 入力になっていますが、XC6224B シリーズは IC 動作時にプルダウン抵抗に流れる CE 端子入力電流が増加します。

使用上の注意

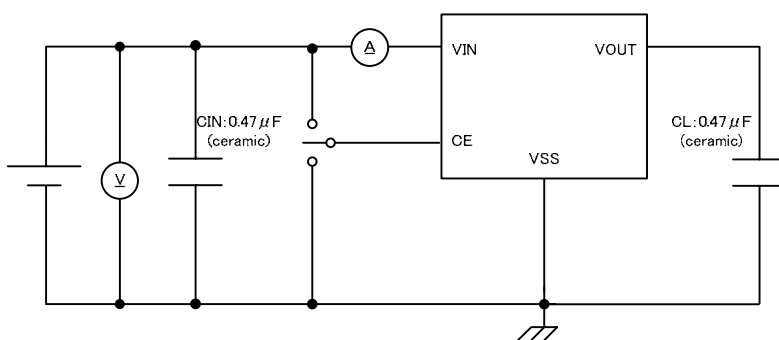
1. 一時的、過渡的な電圧降下および電圧上昇等の現象について、絶対最大定格を超える場合には、劣化または破壊する可能性があります。
2. 当社では製品の改善、信頼性の向上に努めております。しかしながら、万が一のためにフェールセーフとなる設計およびエージング処理など、装置やシステム上で十分な安全設計をお願いします。
3. 配線のインピーダンスが高い場合、出力電流によるノイズの回り込みや位相ずれを起こしやすくなり動作が不安定になることがあります。特に V_{IN} および V_{SS} の配線は十分強化してください。
4. 入力コンデンサ (C_{IN})、出力コンデンサ (C_L) はできるだけ配線を短く IC の近くに配置してください。

測定回路図

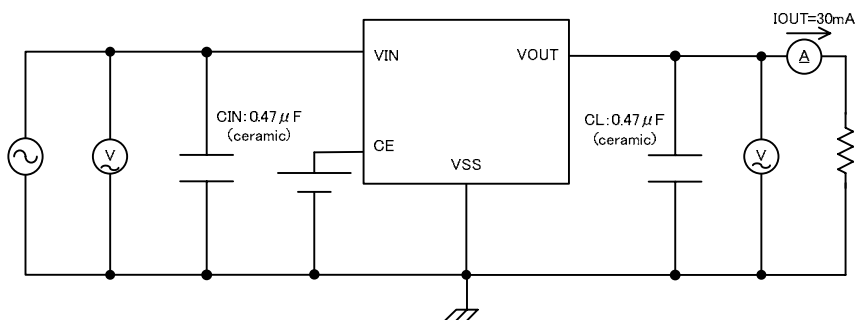
・測定回路 1



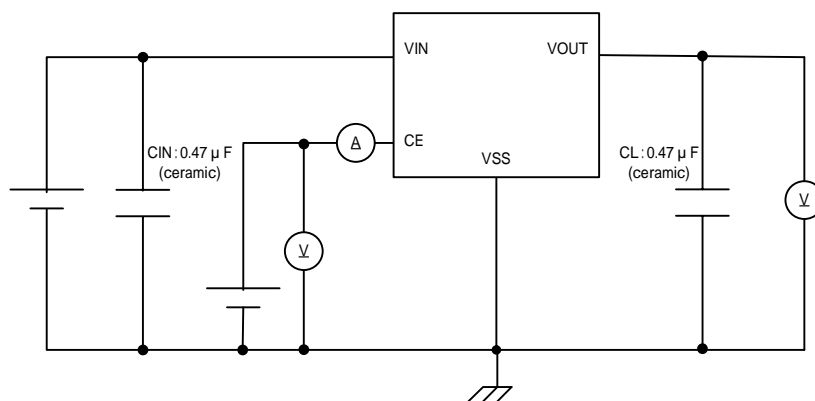
・測定回路 2



・測定回路 3

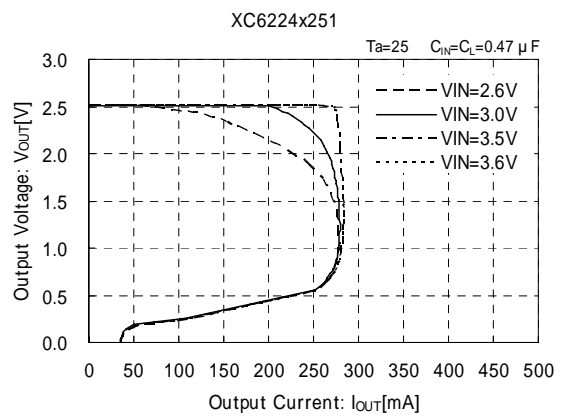
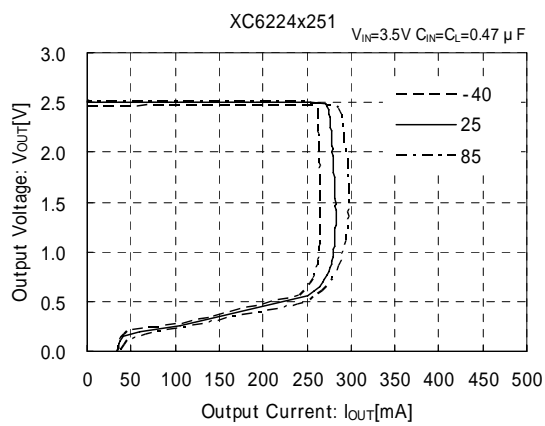
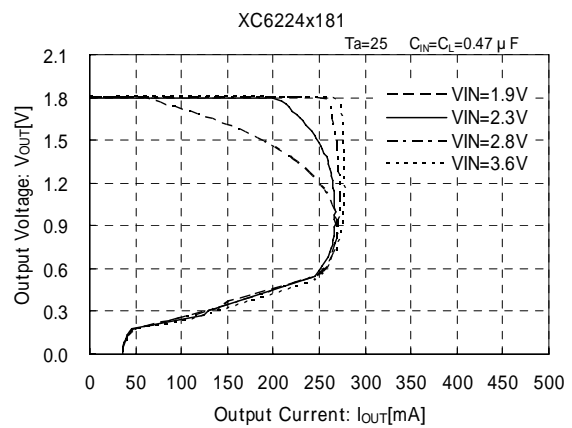
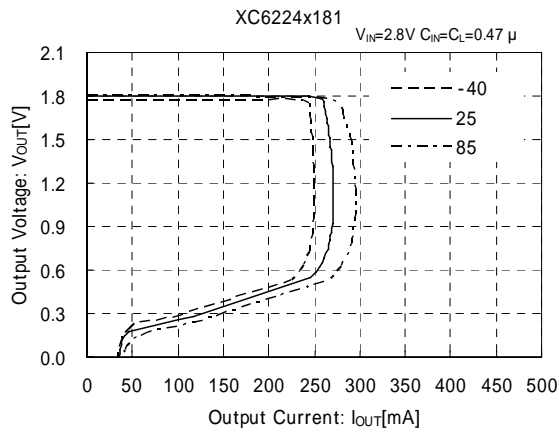
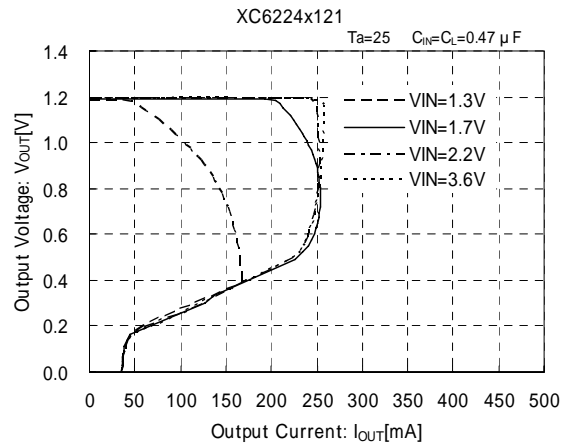
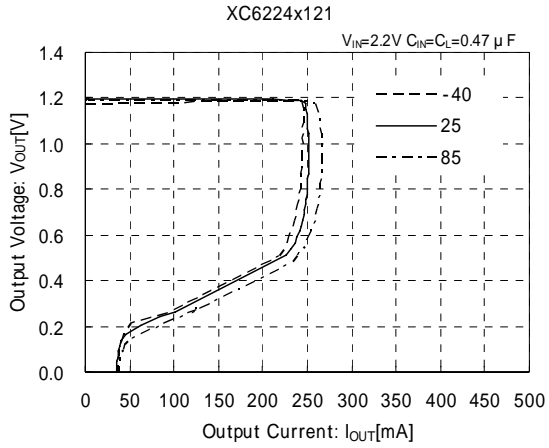


・測定回路 4



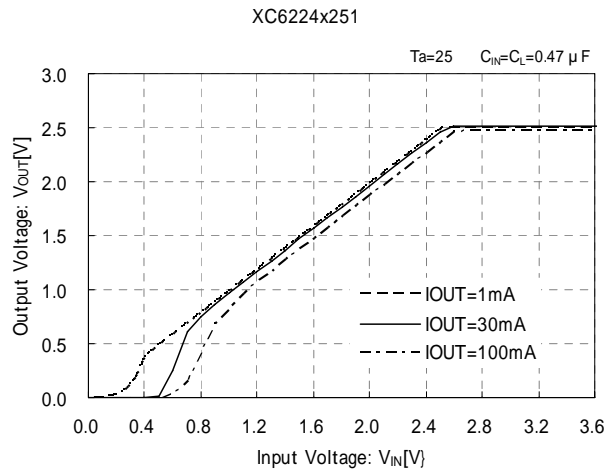
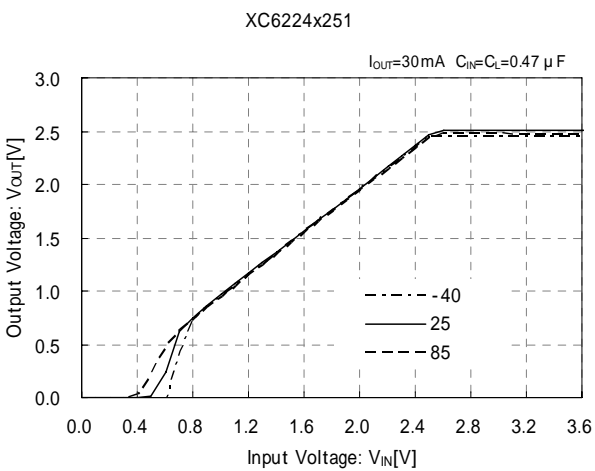
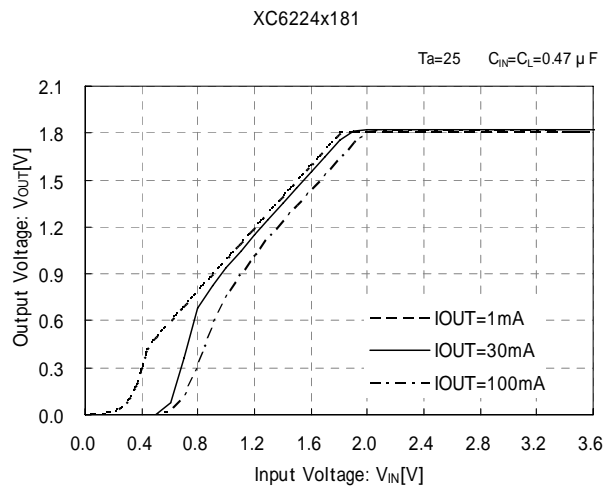
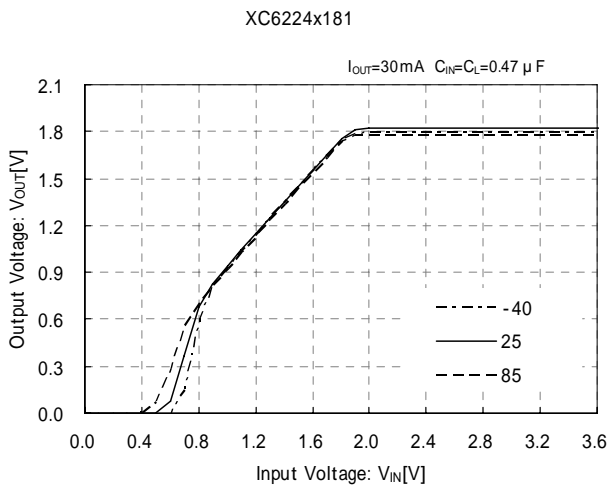
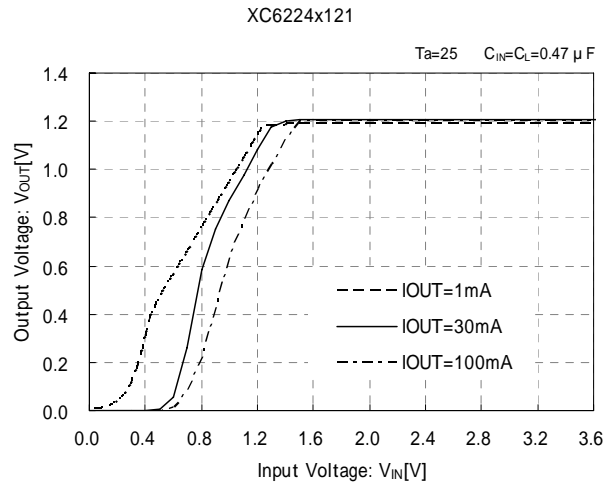
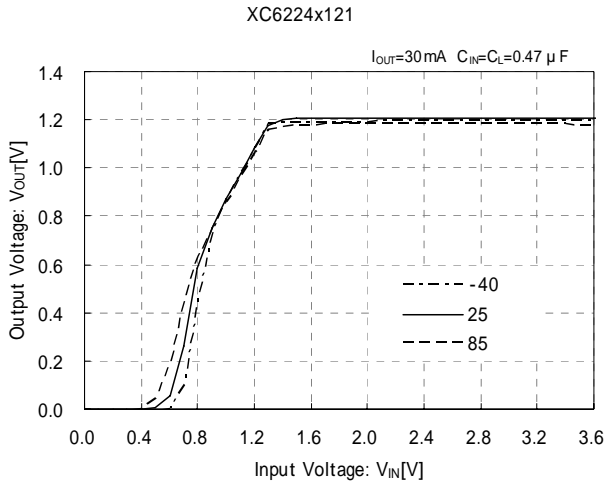
特性例

(1) 出力電圧 出力電流特性例



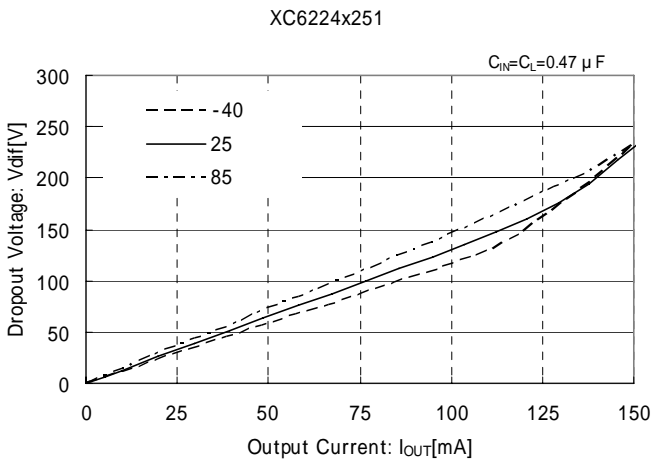
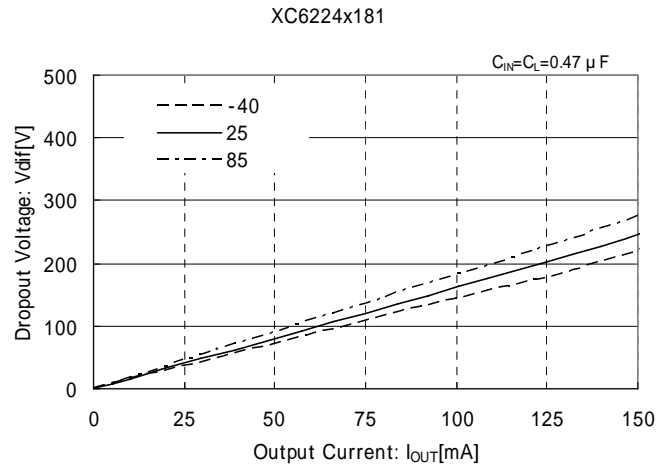
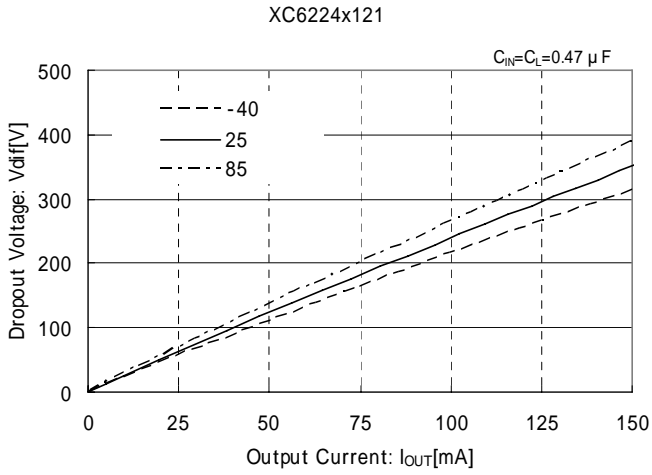
特性例

(2) 出力電圧 入力電圧特性例

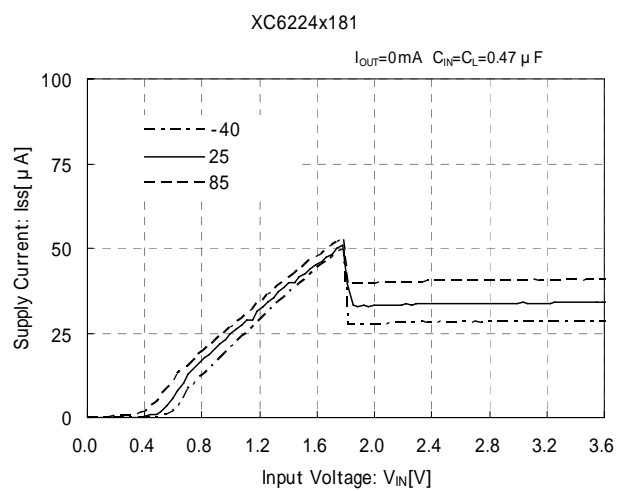
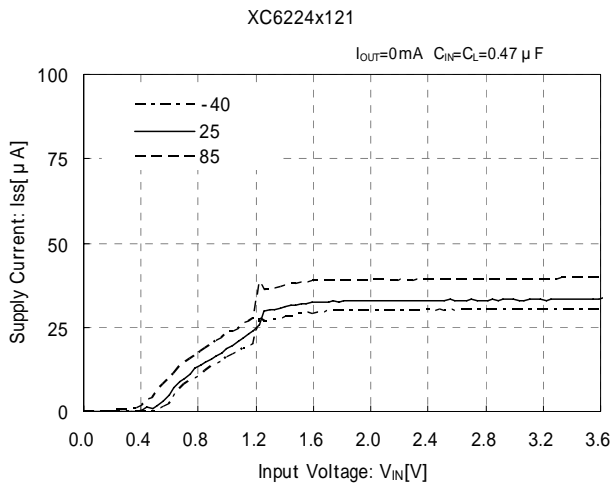


特性例

(3) 入出力電位差 出力電流特性例

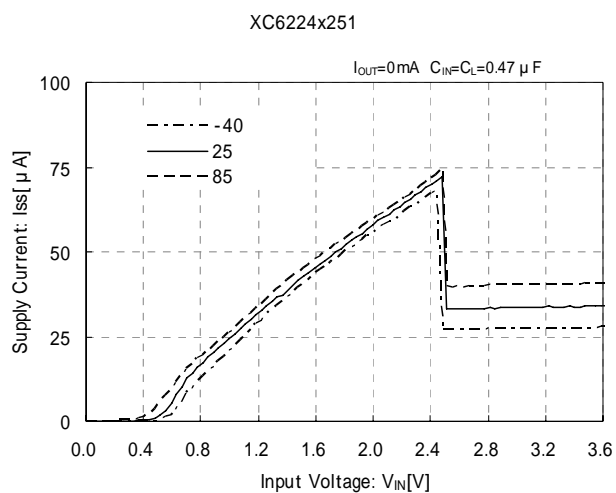


(4) 消費電流 入力電圧特性例

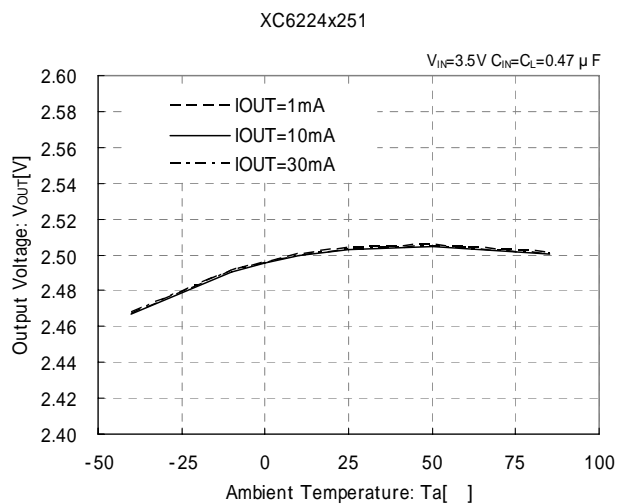
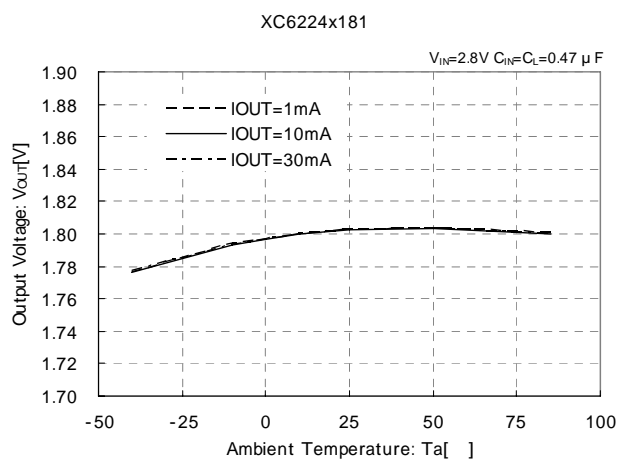
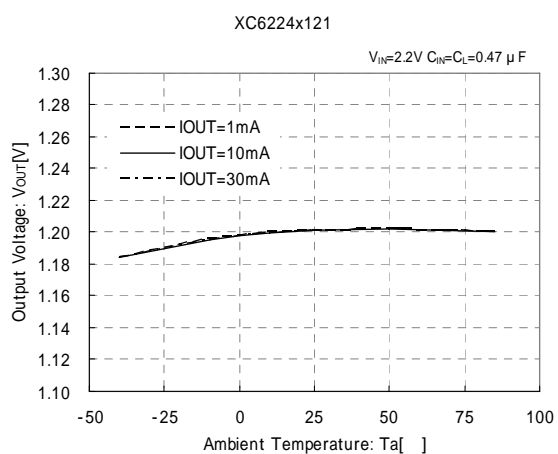


特性例

(4) 消費電流 入力電圧特性例

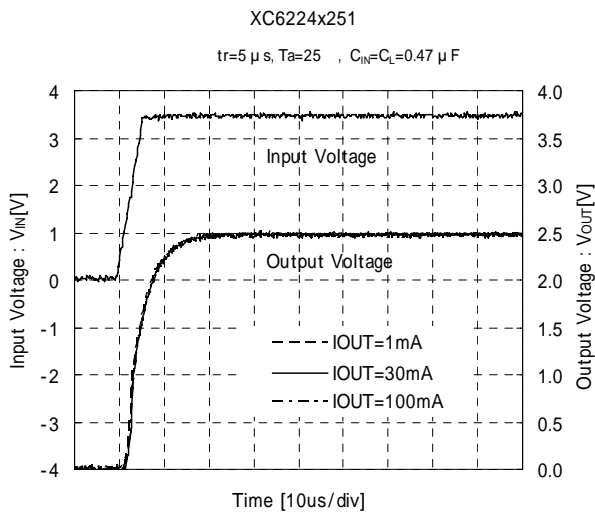
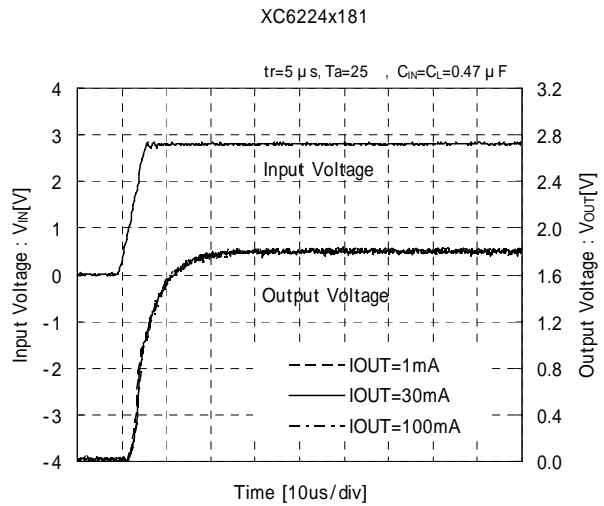
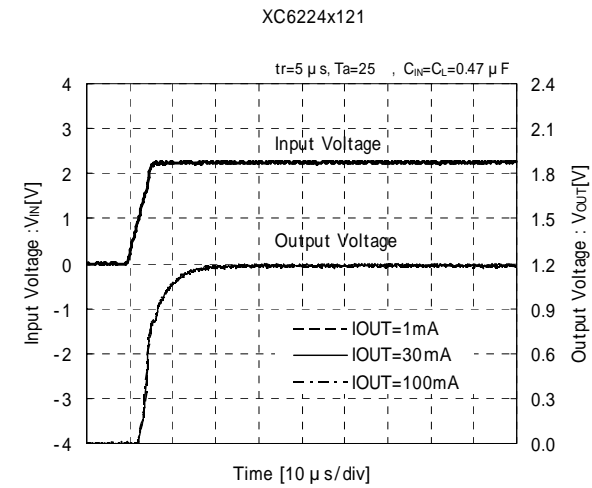


(5) 出力電圧 周囲温度特性例

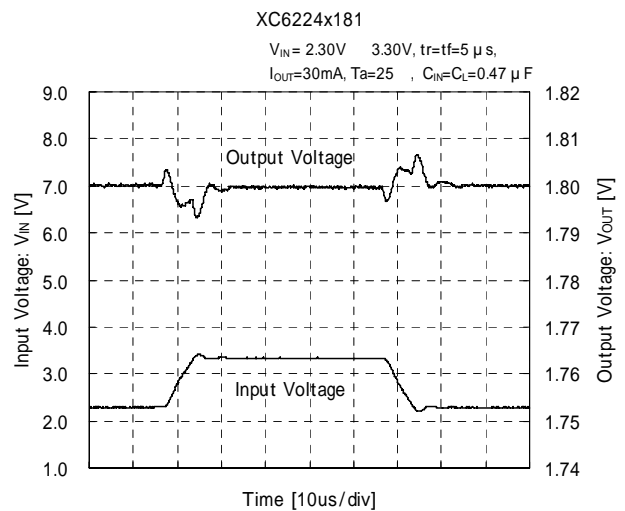
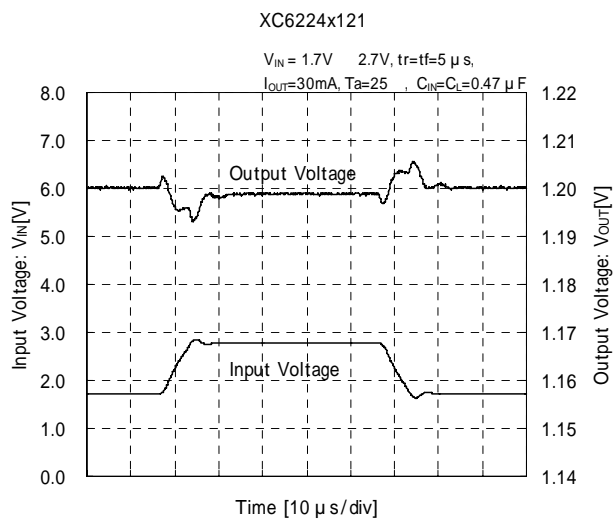


特性例

(6) 入力立上り特性例

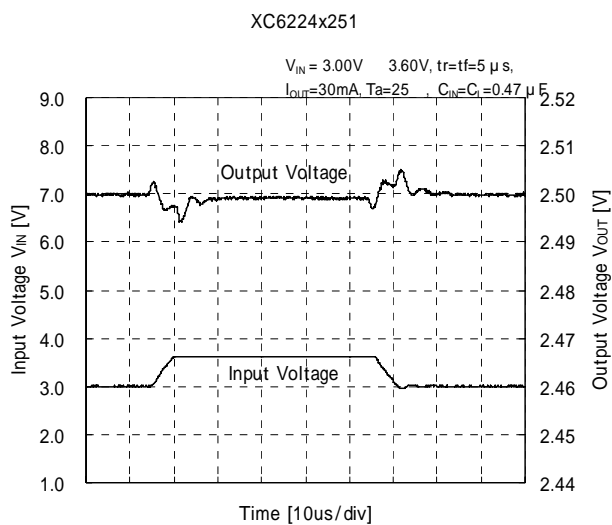


(7) 入力過渡応答特性例

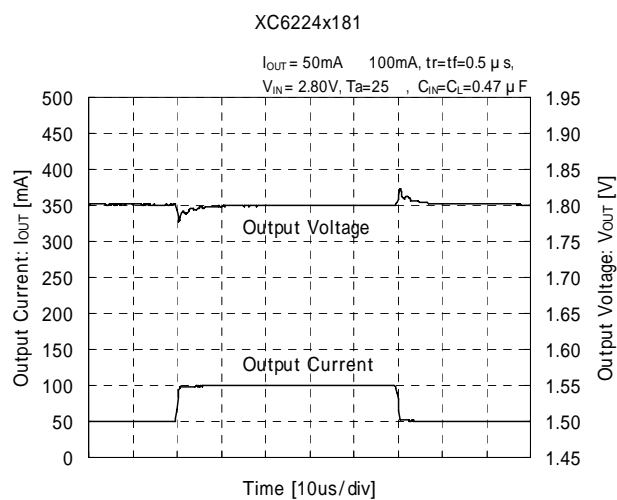
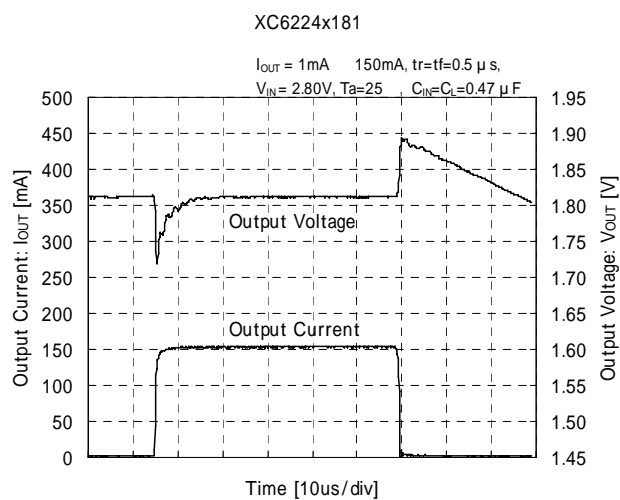
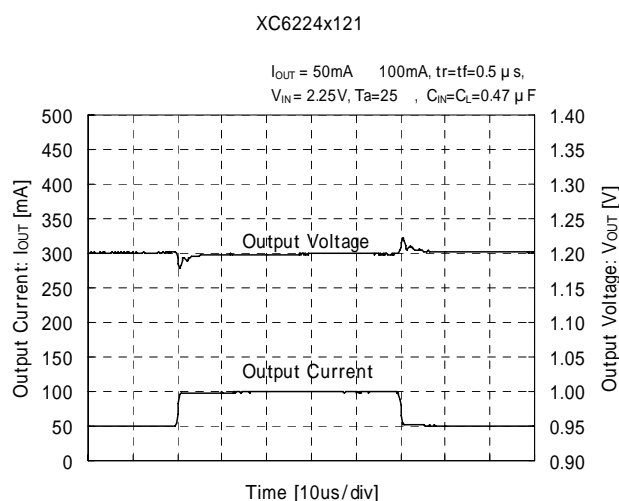
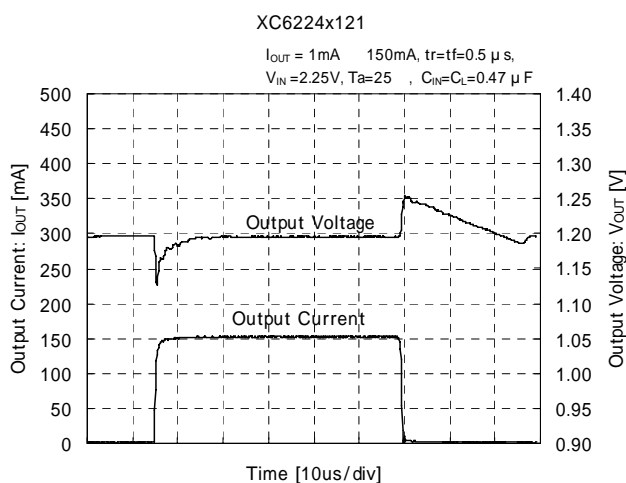


特性例

(7) 入力過渡応答特性例

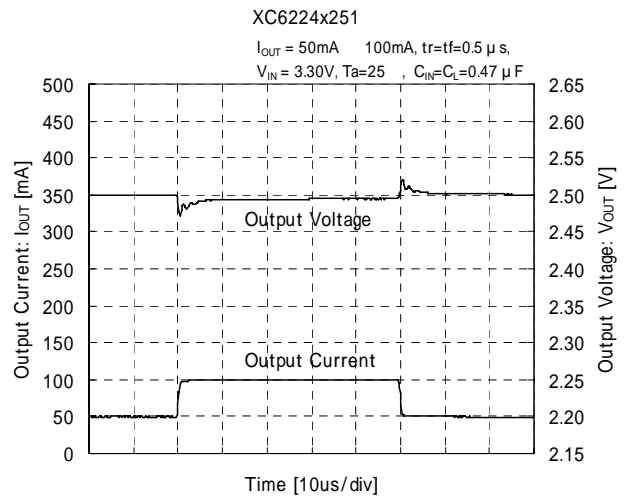
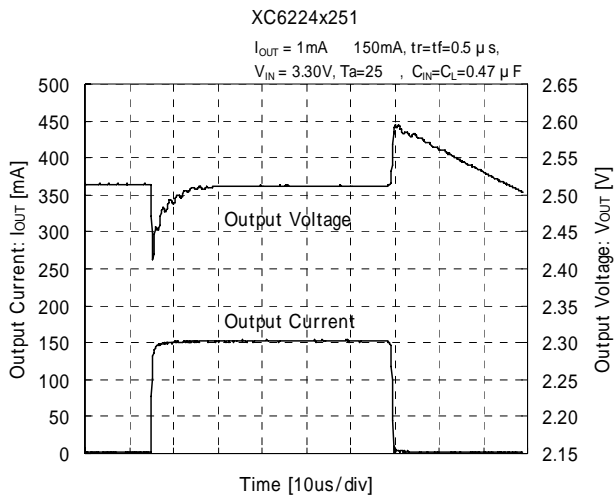


(8) 負荷過渡応答特性例

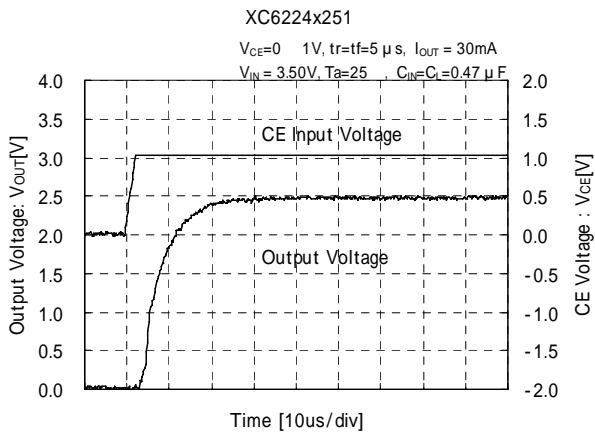
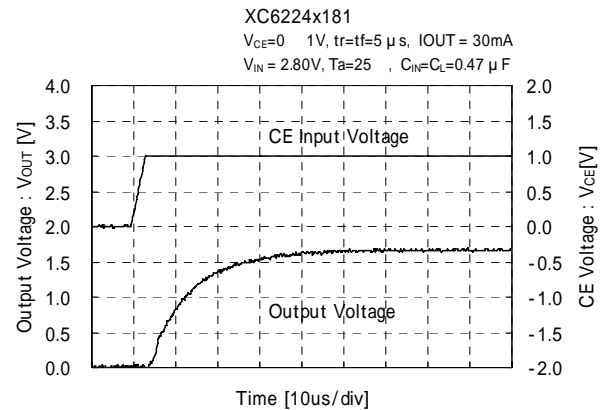
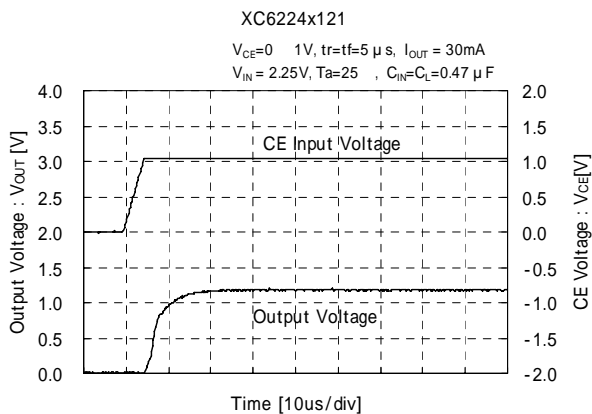


特性例

(8) 負荷過渡応答特性例

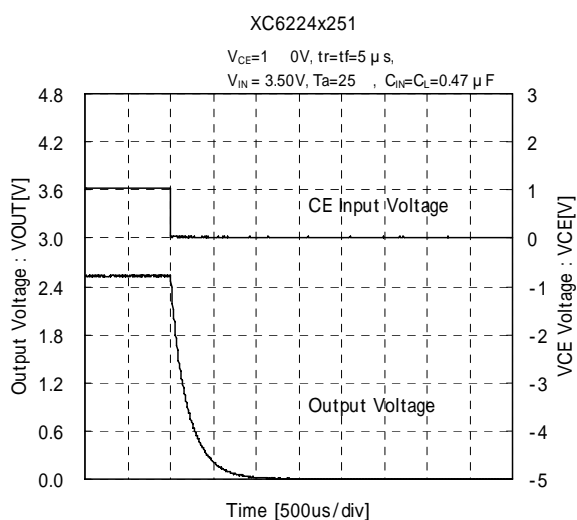
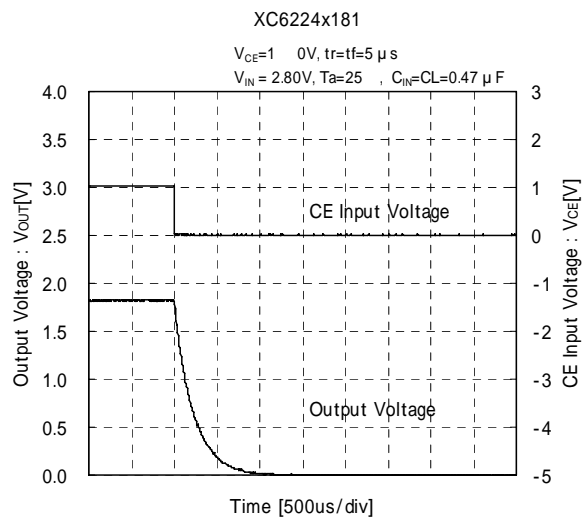
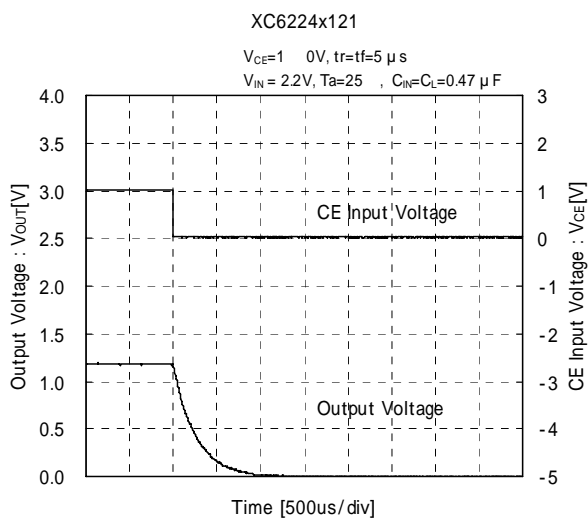


(9) CE 立上り特性例

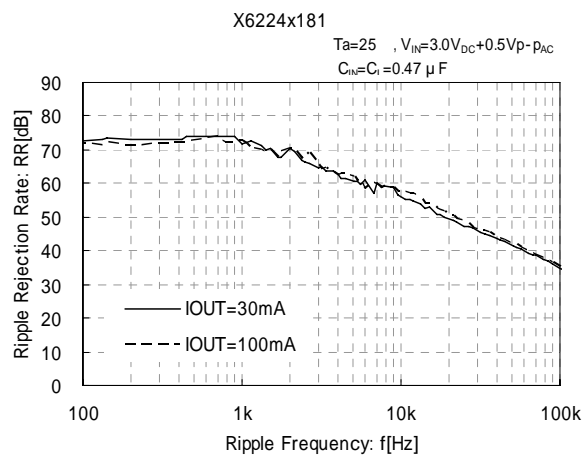
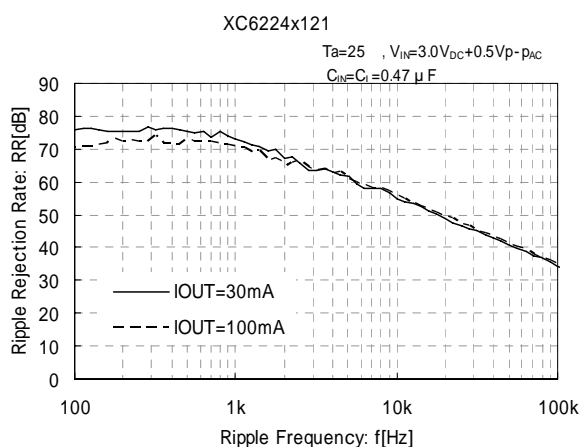


特性例

(10) CL ディスチャージ特性例

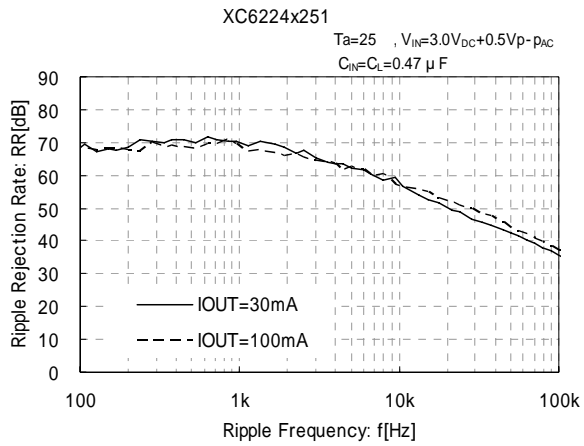


(11) リップル除去率特性例

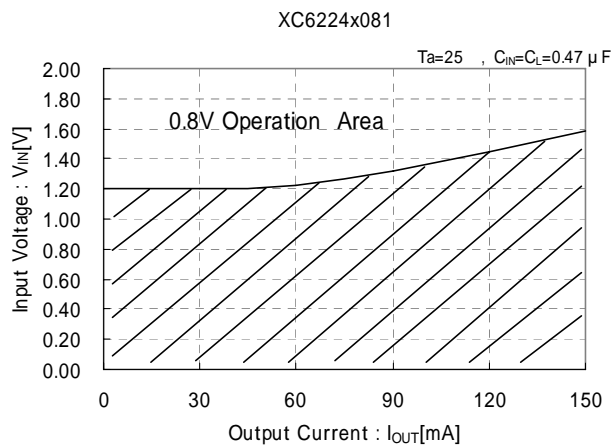


特性例

(11) リプル除去率特性例



(12) 最低動作電圧特性例

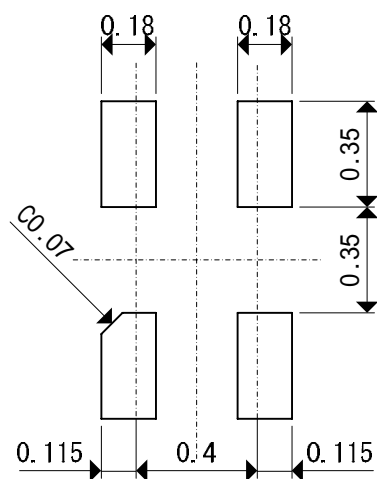
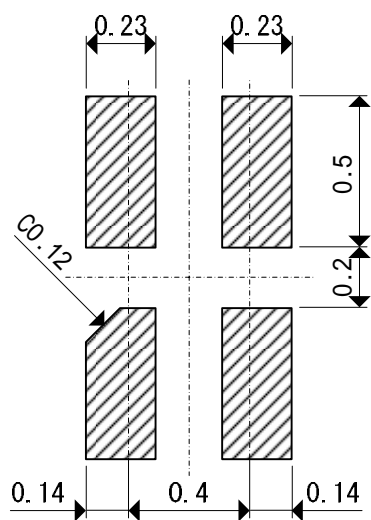


* ドライバ ON 抵抗の影響により、出力電流と入力電圧の制約を示すグラフ

外形寸法図

●USPN-4B02 参考パターンレイアウト

●USPN-4B02 参考メタルマスクデザイン

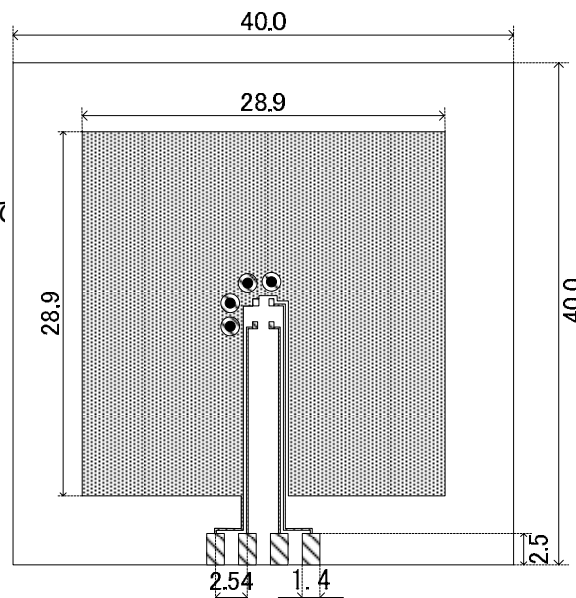


SSOT-24パッケージ許容損失

SSOT-24パッケージにおける許容損失特性例となります。
許容損失は実装条件等に影響を受け値が変化するため、下記実装条件にての参考データとなります。

1.測定条件(参考データ)

- 測定条件: 基板実装状態
- 雰囲気: 自然対流
- 実装: Pbフリーはんだ
- 実装基板: 基板40mm × 40mm (片面1600mm²) に対して
銅箔面積 表面 約50%-裏面 約50%
- 放熱板と周りの銅箔接続
- 基板材質: ガラスエポキシ (FR-4)
- 板厚: 1.6mm
- スル-ホール: ホール径 0.8mm 4個

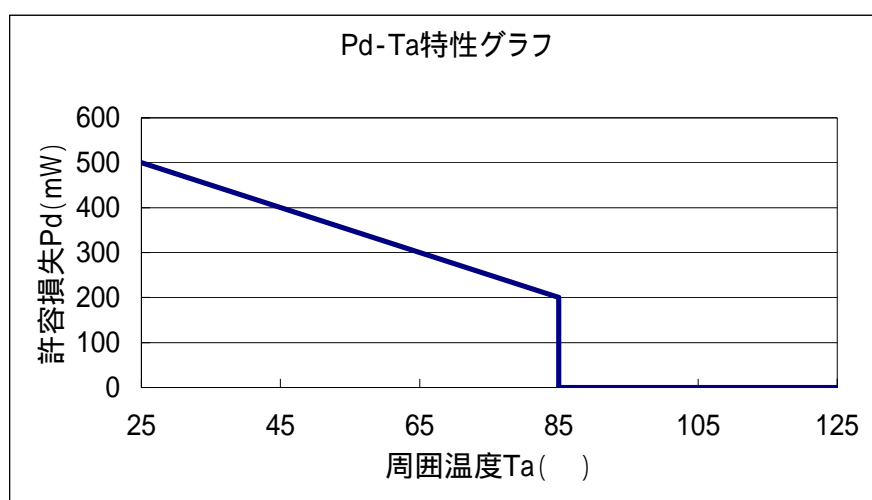


評価基板レイアウト(単位:mm)

2.許容損失-周囲温度特性

基板実装($T_{jmax} = 125$)

周囲温度()	許容損失Pd(mW)	熱抵抗(/W)
25	500	200.00
85	200	

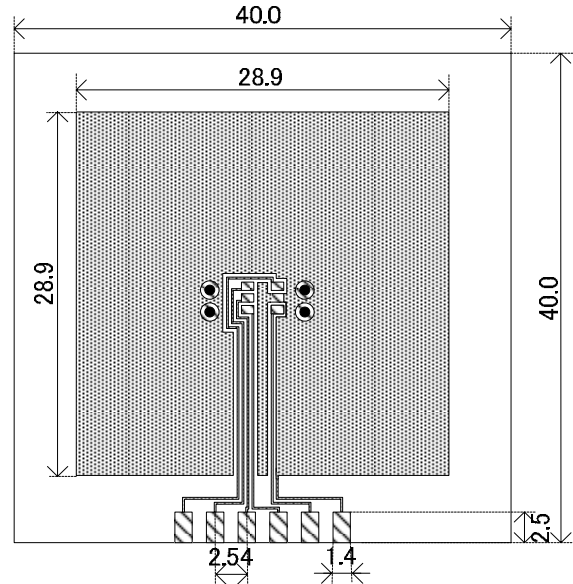


SOT-25パッケージ許容損失

SOT-25パッケージにおける許容損失特性例となります。
許容損失は実装条件等に影響を受け値が変化するため、下記実装条件にての参考データとなります。

1.測定条件(参考データ)

- 測定条件: 基板実装状態
- 雰囲気: 自然対流
- 実装: Pbフリーはんだ
- 実装基板: 基板40mm × 40mm (片面1600mm²) に対して
銅箔面積 表面 約50%-裏面 約50%
- 放熱板と周りの銅箔接続
(SOT26基板を共用)
- 基板材質: ガラスエポキシ (FR-4)
- 板厚: 1.6mm
- スル-ホール: ホール径 0.8mm 4個

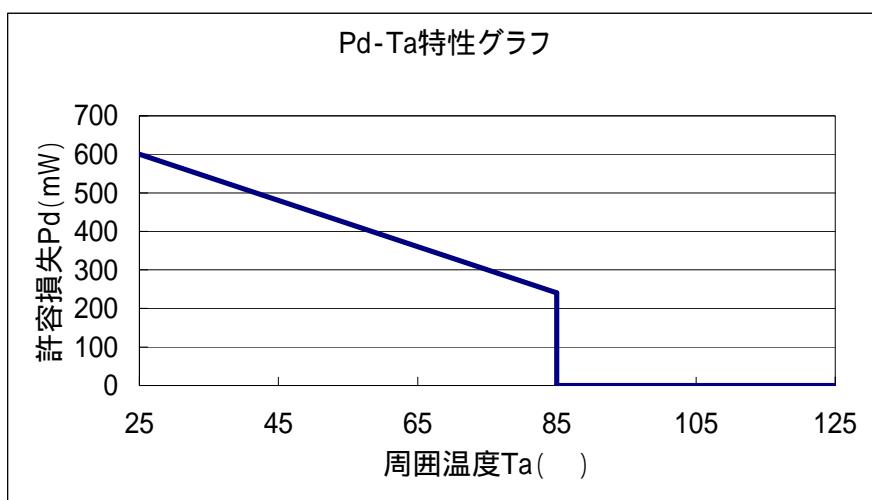


評価基板レイアウト(単位:mm)

2.許容損失-周囲温度特性

基板実装($T_{jmax} = 125$)

周囲温度()	許容損失Pd(mW)	熱抵抗(/W)
25	600	166.67
85	240	

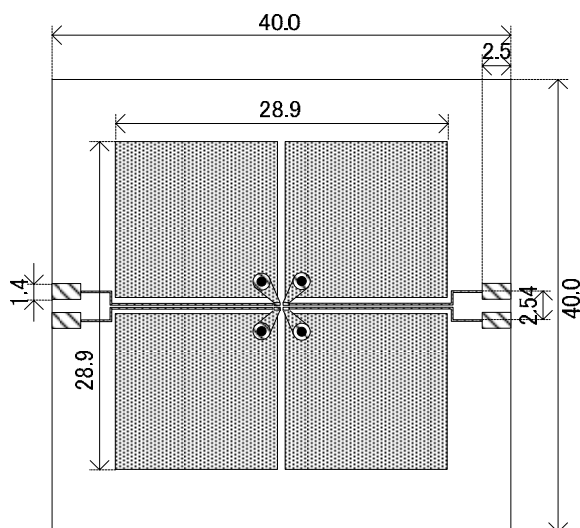


USPN-4B02パッケージ許容損失

USPN-4B02パッケージにおける許容損失特性例となります。
許容損失は実装条件等に影響を受け値が変化するため、下記実装条件にての参考データとなります。

1.測定条件(参考データ)

- 測定条件: 基板実装状態
- 雰囲気: 自然対流
- 実装: Pbフリーはんだ
- 実装基板: 基板40mm × 40mm(片面1600mm²) 対して銅箔面積 表面 約50%-裏面 約50%
- 各リードと銅箔接続
(各リード 表面 約12.5%-裏面 約12.5%の銅箔と接続)
- 基板材質: ガラスエポキシ (FR-4)
- 板厚: 1.6mm
- スル-ホール: ホール径 0.4mm 4個

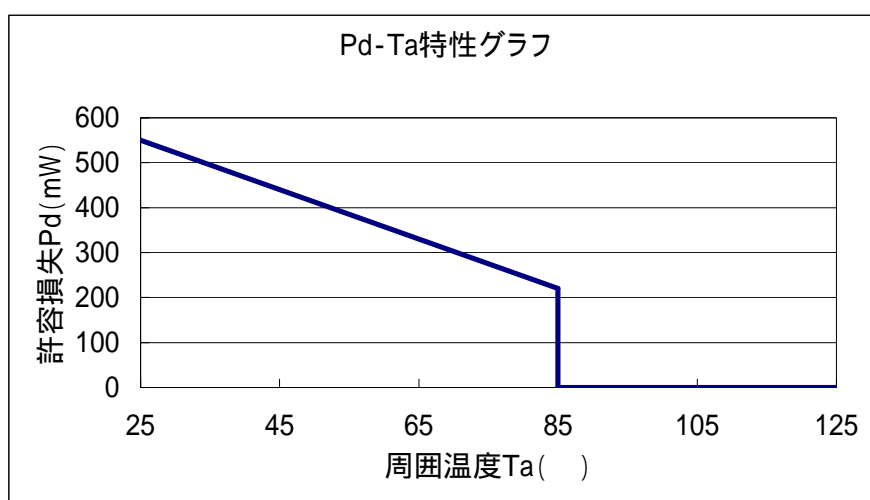


評価基板レイアウト(単位:mm)

2.許容損失-周囲温度特性

基板実装($T_{jmax} = 125$)

周囲温度()	許容損失Pd(mW)	熱抵抗(/W)
25	550	181.82
85	220	

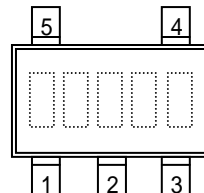


マーキング

SOT-25

マーク 製品番号を表す。

シンボル	品名表記例
1	XC6224*****-G



マーク レギュレータのタイプ、出力電圧の組合せを表す。

シンボル		品名表記例
出力電圧 0.1V ステップ	出力電圧 0.05V ステップ	
0.8 ~ 3.0V	0.85 ~ 2.95V	
C	H	XC6224A*****-G
D	K	XC6224B*****-G

マーク 出力電圧を表す。

シンボル	出力電圧(V)				シンボル	出力電圧(V)			
	0.1V ステップ		0.05V ステップ			0.1V ステップ		0.05V ステップ	
0	0.80	-	0.85	-	F	2.30	-	2.35	-
1	0.90	-	0.95	-	H	2.40	-	2.45	-
2	1.00	-	1.05	-	K	2.50	-	2.55	-
3	1.10	-	1.15	-	L	2.60	-	2.65	-
4	1.20	-	1.25	-	M	2.70	-	2.75	-
5	1.30	-	1.35	-	N	2.80	-	2.85	-
6	1.40	-	1.45	-	P	2.90	-	2.95	-
7	1.50	-	1.55	-	R	3.00	-	-	-
8	1.60	-	1.65	-	S	-	-	-	-
9	1.70	-	1.75	-	T	-	-	-	-
A	1.80	-	1.85	-	U	-	-	-	-
B	1.90	-	1.95	-	V	-	-	-	-
C	2.00	-	2.05	-	X	-	-	-	-
D	2.10	-	2.15	-	Y	-	-	-	-
E	2.20	-	2.25	-	Z	-	-	-	-

マーク , 製造ロットを表す。01 ~ 09, 0A ~ 0Z, 11...9Z, A1 ~ A9, AA...Z9, ZA ~ ZZ を繰り返す。

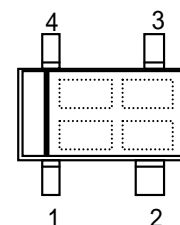
(但し、G, I, J, O, Q, W は除く。反転文字は使用しない。)

マーキング

SSOT24(バー付きタイプ)

マーク レギュレータのタイプ、出力電圧の組合せを表す。

シンボル				品名表記例
出力電圧 0.1V ステップ		出力電圧 0.05V ステップ		
電圧=0.8 ~ 2.4V	電圧=2.5 ~ 3.0V	電圧=0.85 ~ 1.95V	電圧=2.05 ~ 2.95V	
A	F	F	Z	XC6224A****-G
H	P	P	R	XC6224B****-G



マーク 出力電圧を表す。

シンボル	出力電圧(V)					シンボル	出力電圧(V)			
	XC6224A/B 共通			XC6224A			XC6224A/B 共通		XC6224B	
0	0.80	0.85	-	2.05	-	F	-	-	-	-
1	0.90	0.95	-	2.15	-	H	-	-	-	-
2	1.00	1.05	-	2.25	-	K	-	-	-	-
3	1.10	1.15	-	2.35	-	L	-	-	-	-
4	1.20	1.25	-	2.45	-	M	-	-	-	-
5	1.30	1.35	-	2.55	-	N	2.10	-	2.05	-
6	1.40	1.45	-	2.65	-	P	-	-	2.15	-
7	1.50	1.55	-	2.75	-	R	-	-	2.25	-
8	1.60	1.65	-	2.85	-	S	-	-	2.35	-
9	1.70	1.75	-	2.95	-	T	-	-	2.45	-
A	1.80	1.85	-	-	-	U	2.20	2.60	2.55	-
B	1.90	1.95	-	-	-	V	2.30	2.70	2.65	-
C	2.00	-	2.50	-	-	X	2.40	2.80	2.75	-
D	-	-	-	-	-	Y	-	2.90	2.85	-
E	-	-	-	-	-	Z	-	3.00	2.95	-

マーク , 製造ロットを表す。01 ~ 09、0A ~ 0Z、11...9Z、A1 ~ A9、AA...Z9、ZA ~ ZZ を繰り返す。

(但し、G、I、J、O、Q、W は除く。反転文字は使用しない。)

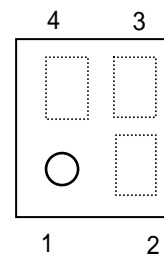
XC6224 シリーズ

マーキング

USPN-4B02

マーク レギュレータのタイプ、出力電圧の組合せを表す。

シンボル		品名表記例
出力電圧 0.1V ステップ	出力電圧 0.05V ステップ	
電圧=0.8 ~ 3.0V	電圧=0.85 ~ 2.95V	
0	1	XC6224A****-G
2	3	XC6224B****-G



マーク 出力電圧を表す。

シンボル	出力電圧(V)		シンボル	出力電圧(V)	
0	0.80	0.85	F	2.30	2.35
1	0.90	0.95	H	2.40	2.45
2	1.00	1.05	K	2.50	2.55
3	1.10	1.15	L	2.60	2.65
4	1.20	1.25	M	2.70	2.75
5	1.30	1.35	N	2.80	2.85
6	1.40	1.45	P	2.90	2.95
7	1.50	1.55	R	3.00	-
8	1.60	1.65	S	-	-
9	1.70	1.75	T	-	-
A	1.80	1.85	U	-	-
B	1.90	1.95	V	-	-
C	2.00	2.05	X	-	-
D	2.10	2.15	Y	-	-
E	2.20	2.25	Z	-	-

マーク 製造ロットを表す。0~9, A~Z を繰り返す。

(但し、G, I, J, O, Q, W は除く。反転文字は使用しない。)

1. 本書に記載された内容(製品仕様、特性、データ等)は、改善のために予告なしに変更することがあります。製品のご使用にあたっては、その最新情報を当社または当社代理店へお問い合わせ下さい。
2. 本書に記載された技術情報は、製品の代表的動作・応用を説明するものであり、工業所有権、その他の権利に対する保証または許諾するものではありません。
3. 本書に記載された製品は、通常の信頼度が要求される一般電子機器(情報機器、オーディオ/ビジュアル機器、計測機器、通信機器(端末)、ゲーム機器、パーソナルコンピュータおよびその周辺機器、家電製品等)用に設計・製造しております。
4. 本書に記載の製品を、その故障や誤作動が直接人命を脅かしたり、人体に危害を脅かす恐れのある装置やシステム(原子力制御、航空宇宙機器、輸送機器、交通信号機器、燃焼制御、生命維持装置を含む医療機器、各種安全装置など)へ使用する場合には、事前に当社へご連絡下さい。
5. 当社では製品の改善、信頼性の向上に努めております。しかしながら、万が一のためにフェールセーフとなる設計およびエージング処理など、装置やシステム上で十分な安全設計をお願いします。
6. 保証値を超えた使用、誤った使用、不適切な使用等に起因する損害については、当社では責任を負いかねますので、ご了承下さい。
7. 本書に記載された内容を当社に無断で転載、複製することは、固くお断り致します。

トレックス・セミコンダクター株式会社