

XC6231 シリーズ

JTR03090-002a

10V 入力 500mA 高速レギュレータ

■概要

XC6231シリーズは、高精度、低ノイズ、高リップル除去、低ドロップアウトを実現した正電圧LDOレギュレータです。出力電圧は、レーザートリミングで設定しており、0.9V ~ 5.5Vの範囲まで0.1Vステップで設定可能です。出力安定化コンデンサ(C_L)は、セラミックコンデンサ等の低ESRのコンデンサが対応可能で、良好な過渡応答により負荷変動時にも安定した出力が得られます。

定電流制限回路とフォールドバック(フの字)回路により 出力電流の制限と出力端子の短絡保護として動作します。

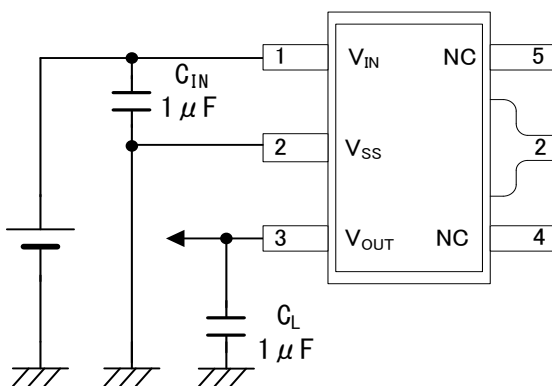
■用途

- リファレンス用電源
- 汎用電源

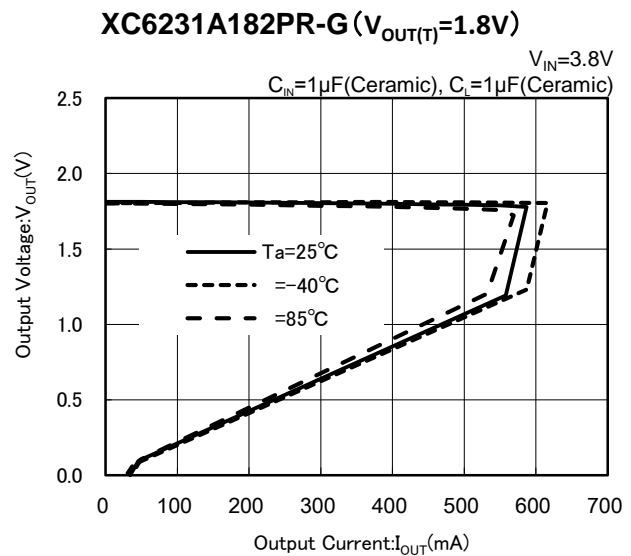
■特長

最大出力電流	: 500mA 以上(600mA リミット) ($2.5V \leq V_{OUT} \leq 5.5V$)
入出力電位差	: 200mV @ 100mA
動作電圧範囲	: 2.0V ~ 10.0V
出力設定電圧範囲	: 0.9V ~ 5.5V (0.1V ステップ)
出力設定電圧高精度	: $\pm 2\%$
出力電圧温度係数	: $\pm 100\text{ppm}/^\circ\text{C}$ (TYP.)
低消費電流	: 35 μA (TYP.)
高リップル除去	: 65dB @ 10kHz
保護機能	: 電流制限
低 ESR コンデンサ対応	: セラミックコンデンサ対応
動作周囲温度	: $-40^\circ\text{C} \sim +85^\circ\text{C}$
パッケージ	: SOT-89-5
環境への配慮	: EU RoHS 指令対応、鉛フリー

■代表標準回路

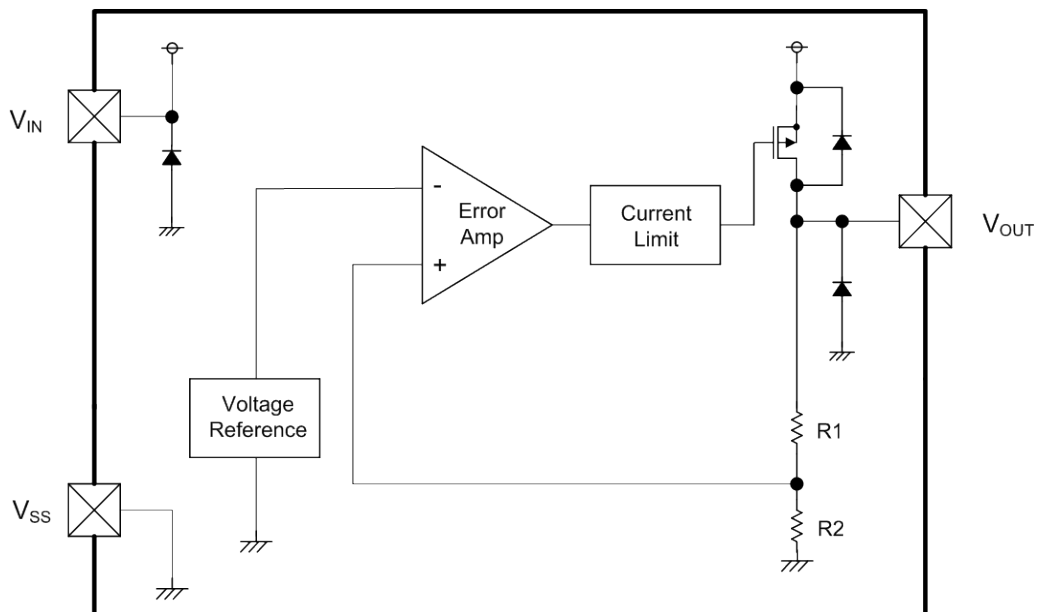


■代表特性例



XC6231 シリーズ

■ブロック図



* 上図のダイオードは、静電保護用のダイオードと寄生ダイオードです。

■製品分類

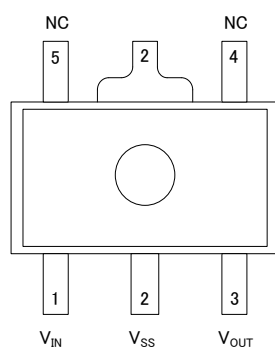
●品番ルール

XC6231A①②③④⑤-⑥

DESIGNATOR	ITEM	SYMBOL	DESCRIPTION
①②	Output Voltage	09~55	0.9V~5.5V (100mV step)
③	Output Voltage Accuracy	2	±2%
④⑤-⑥ ^(*)	Package (Order Unit)	PR-G	SOT-89-5 (1,000pcs/Reel)

^(*) "G"は、ハロゲン&アンチモンフリーかつ EU RoHS 対応製品です。

■端子配列



SOT-89-5
(TOP VIEW)

■端子説明

PIN NUMBER SOT-89-5	PIN NAME	FUNCTIONS
1	V _{IN}	Power Supply Input
2	V _{SS}	Ground
3	V _{OUT}	Output
4,5	NC	No connection

■絶対最大定格

T_a=25°C

PARAMETER	SYMBOL	RATINGS	UNITS
Input Voltage	V _{IN}	-0.3~+12.0	V
Output Current	I _{OUT}	700 ^(*)	mA
Output Voltage	V _{OUT}	- 0.3 ~ V _{IN} + 0.3 or +12.0 ^(**)	V
Power Dissipation	SOT-89-5	Pd	1300 (40mm × 40mm 標準基板) ^(***)
			1750 (JE5D51-7 基板) ^(***)
Operating Ambient Temperature	T _{opr}	-40~+85	°C
Storage Temperature	T _{stg}	-55~+125	°C

各電圧定格は V_{SS} 端子を基準とする。

(*) I_{OUT} は Pd/(V_{IN}-V_{OUT})以下でご使用下さい。

(**) 最大値は V_{IN}+0.3 と +12.0 いずれか低い方になります。

(***) 基板実装時の許容損失の参考データとなります。実装条件はパッケージインフォメーションをご参照下さい。

XC6231 シリーズ

■電気的特性

Ta=25°C

PARAMETER	SYMBOL	CONDITIONS	MIN.	TYP.	MAX.	UNIT	CIRCUIT
Output Voltage	$V_{OUT(E)}$	$I_{OUT}=30\text{mA}$	$\times 0.98$	$V_{OUT(T)}$	$\times 1.02$	V	①
Maximum Output Current	I_{OUTMAX}	$V_{OUT(T)} \geq 2.5\text{V}$ 品, $V_{IN}=V_{OUT(T)}+2.0\text{V}$	500	-	-	mA	①
		$V_{OUT(T)} < 2.5\text{V}$ 品, $V_{IN}=V_{OUT(T)}+2.0\text{V}$	400	-	-		
Load Regulation	ΔV_{OUT}	$1\text{mA} \leq I_{OUT} \leq 100\text{mA}$		15	50	mV	①
Dropout Voltage1	V_{dif1}	$I_{OUT}=30\text{mA}$	-	E-1		mV	①
Dropout Voltage2	V_{dif2}	$I_{OUT}=100\text{mA}$	-	E-2			
Supply Current	I_{DD}	$V_{IN}=V_{OUT(T)}+1.0\text{V}$ $V_{OUT(T)} \leq 0.90\text{V}$ は $V_{IN}=2.0\text{V}$	-	35	70	μA	②
Line Regulation	$\frac{\Delta V_{OUT}}{(\Delta V_{IN} \cdot V_{OUT})}$	$V_{OUT(T)}+1.0\text{V} \leq V_{IN} \leq 10.0\text{V}$ $V_{OUT} \leq 0.90\text{V}$ は $V_{IN} \geq 2.0\text{V}$ $I_{OUT}=30\text{mA}$, $V_{OUT} \leq 1.75\text{V}$ は $I_{OUT}=10\text{mA}$	-	0.01	0.20	%/V	①
Input Voltage	V_{IN}		2		10	V	-
Output Temperature Characteristics	$\frac{\Delta V_{OUT}}{(\Delta T_{OP} \cdot V_{OUT})}$	$I_{OUT}=30\text{mA}$ $-40^\circ\text{C} \leq T_{OP} \leq 85^\circ\text{C}$	-	± 100	-	ppm/°C	①
Power Supply Rejection Rate	PSRR	$V_{IN}=[V_{OUT(T)}+1.0]\text{V}+0.5\text{V}_{P-PAC}$ $V_{OUT(T)} \leq 1.25\text{V}$ は $V_{IN}=2.25+0.5\text{V}_{P-PAC}$ $I_{OUT}=50\text{mA}$, $f=10\text{kHz}$	-	65	-	dB	③
Current Limit	I_{lim}	$V_{OUT(T)} \geq 2.5\text{V}$ 品, $V_{IN}=V_{OUT(T)}+2.0\text{V}$	500	600	-	mA	①
		$V_{OUT(T)} < 2.5\text{V}$ 品, $V_{IN}=V_{OUT(T)}+2.0\text{V}$	-	600	-		
Short Circuit Current	I_{shot}	$V_{IN}=V_{OUT(T)}+2.0\text{V}$ $V_{OUT} \leq 1.5$ は $V_{IN}=3.5\text{V}$	-	30	-	mA	①

(*1) 条件について特に指定ない場合、($V_{IN}=V_{OUT(T)}+1.0\text{V}$)とする。

但し、 $V_{OUT} \leq 0.9\text{V}$ は $V_{IN}=2.0\text{V}$ とする。

(*2) $V_{OUT(T)}$: 設定出力電圧値。

(*3) $V_{OUT(E)}$: 実際の出力電圧値。 I_{OUT} を固定し、十分安定した($V_{OUT(T)}+1.0\text{V}$)を入力したときの VR 出力電圧。

(*4) $V_{dif}=\{V_{IN1}-V_{OUT1}\}$ と定義する。

・ V_{OUT1} : I_{OUT} 毎に十分安定した($V_{OUT(T)}+1.0\text{V}$)を入力したときの出力電圧の 98%の電圧。

・ V_{IN1} : 入力電圧を徐々に下げて V_{OUT1} が出力されたときの入力電圧。

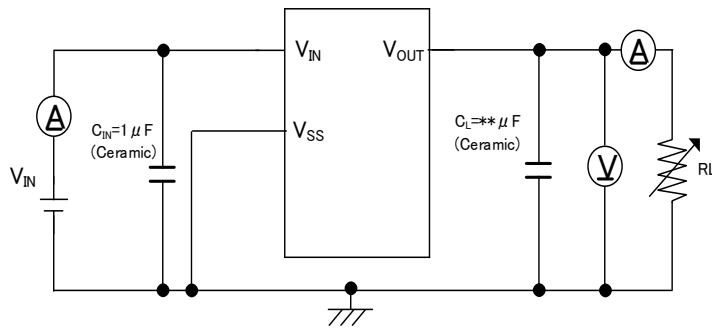
■電気的特性

電圧別一覧表 1

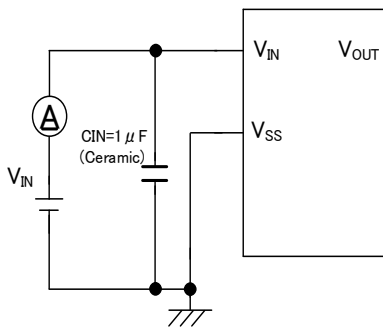
SYMBOL	E-0		E-1		E-2	
	Output Voltage (V)		Dropout Voltage1 I _{OUT} =30mA (mV)		Dropout Voltage2 I _{OUT} =100mA (mV)	
	V _{OUT}		V _{dif1}		V _{dif2}	
V _{OUT(T)}	MIN	MAX	TYP	MAX	TYP	MAX
0.90	0.870	0.930	1100	1110	1150	1200
1.00	0.970	1.030	1000	1010	1050	1100
1.10	1.070	1.130	900	910	950	1000
1.20	1.170	1.230	800	810	850	900
1.30	1.270	1.330	700	710	750	800
1.40	1.370	1.430	600	610	650	700
1.50	1.470	1.530	500	510	550	600
1.60	1.568	1.632	400	410	500	550
1.70	1.666	1.734	300	310	400	450
1.80	1.764	1.836	200	300	300	400
1.90	1.862	1.938	120	150	280	380
2.00	1.960	2.040	80	120	240	350
2.10	2.058	2.142	80	120	240	330
2.20	2.156	2.244	80	120	240	330
2.30	2.254	2.346	80	120	240	310
2.40	2.352	2.448	80	120	240	310
2.50	2.450	2.550	70	100	220	290
2.60	2.548	2.652	70	100	220	290
2.70	2.646	2.754	70	100	220	290
2.80	2.744	2.856	70	100	220	270
2.90	2.842	2.958	70	100	220	270
3.00	2.940	3.060	60	90	200	270
3.10	3.038	3.162	60	90	200	250
3.20	3.136	3.264	60	90	200	250
3.30	3.234	3.366	60	90	200	250
3.40	3.332	3.468	60	90	200	250
3.50	3.430	3.570	60	90	200	250
3.60	3.528	3.672	60	90	200	250
3.70	3.626	3.774	60	90	200	250
3.80	3.724	3.876	60	90	200	250
3.90	3.822	3.978	60	90	200	250
4.00	3.920	4.080	60	80	180	230
4.10	4.018	4.182	60	80	180	230
4.20	4.116	4.284	60	80	180	230
4.30	4.214	4.386	60	80	180	230
4.40	4.312	4.488	60	80	180	230
4.50	4.410	4.590	60	80	180	230
4.60	4.508	4.692	60	80	180	230
4.70	4.606	4.794	60	80	180	230
4.80	4.704	4.896	60	80	180	230
4.90	4.802	4.998	60	80	180	230
5.00	4.900	5.100	50	70	160	210
5.10	4.998	5.202	50	70	160	210
5.20	5.096	5.304	50	70	160	210
5.30	5.194	5.406	50	70	160	210
5.40	5.292	5.508	50	70	160	210
5.50	5.390	5.610	50	70	160	210

■測定回路図

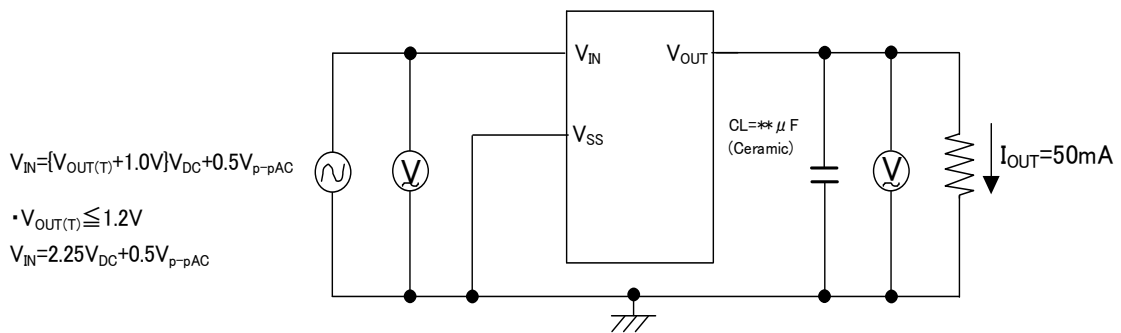
Circuit ①



Circuit ②



Circuit ③



* 出力コンデンサ(C_L)対応表

V _{OUT}	C _L
0.9 ~ 1.2V	4.7μF 以上
1.3 ~ 1.7V	2.2μF 以上
1.8 ~ 5.5V	1.0μF 以上

■動作説明

XC6231 シリーズのレギュレータ出力電圧制御は、 V_{OUT} 端子に接続された R1 と R2 によって分割された電圧と内部基準電源の電圧を誤差増幅器で比較し、その出力信号で V_{OUT} 端子に接続された Pch-MOS FET トランジスタを駆動し、 V_{OUT} 端子の電圧が安定になるように負帰還をかけてコントロールしています。出力電流により、制限電流回路と短絡保護回路が動作します。

<低 ESR コンデンサ対応>

XC6231 シリーズのレギュレータは、低 ESR コンデンサを使用しても安定した出力電圧が得られるように IC 内部に位相補償回路があります。この位相補償を安定に効かすために必ず出力コンデンサ(C_L)を V_{OUT} 端子と V_{SS} 端子の直近に付けてください。

出力コンデンサ(C_L)容量は下記表を参照してご使用ください。また、入力電源安定化のため V_{IN} 端子と V_{SS} 端子の間に入力コンデンサ(C_{IN}) $1\mu\text{F}$ を付けてください。

出力コンデンサ対応表

V_{OUT}	C_L
0.9 ~ 1.2V	4.7 μF 以上
1.3 ~ 1.7V	2.2 μF 以上
1.8 ~ 5.5V	1.0 μF 以上

<電流制限、短絡保護>

XC6231 シリーズのレギュレータは、電流制限と短絡電保護に定電流制限回路とフォールドバック(フの字)回路を組み合わせて動作するようになっています。制限電流に負荷電流が達すると定電流制限回路が動作し出力電圧が低下します。出力電圧が低下することによりフォールドバック回路が動作し、出力電圧が更に下がると出力電流が絞られる動作をします。出力端子が短絡時には 30mA 程度の電流になります。

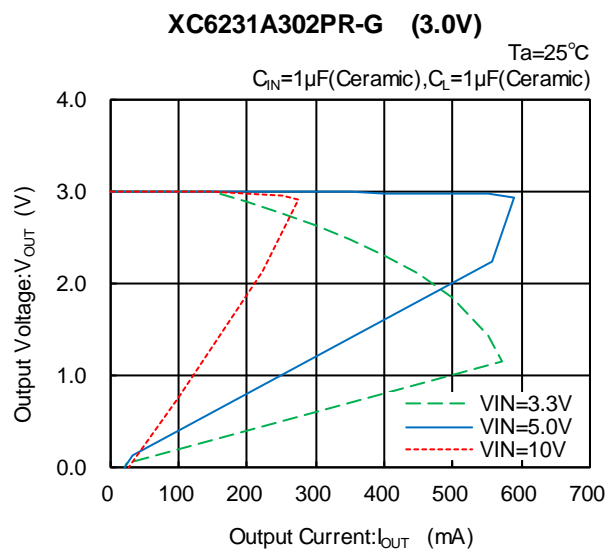
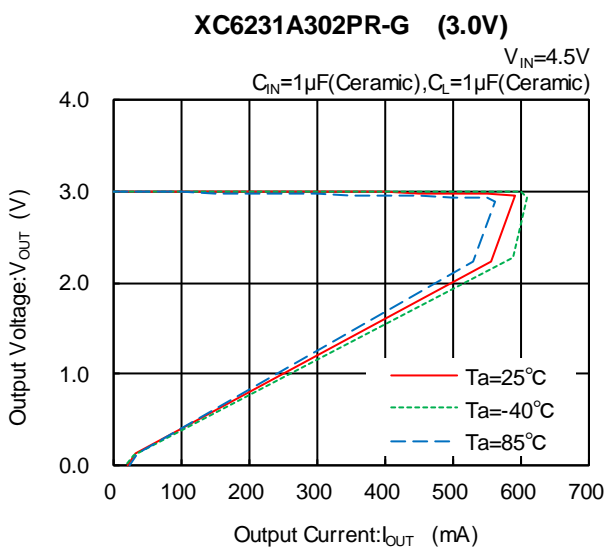
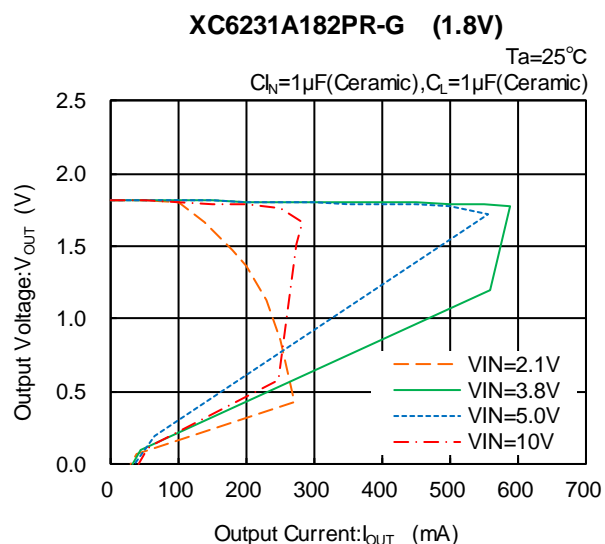
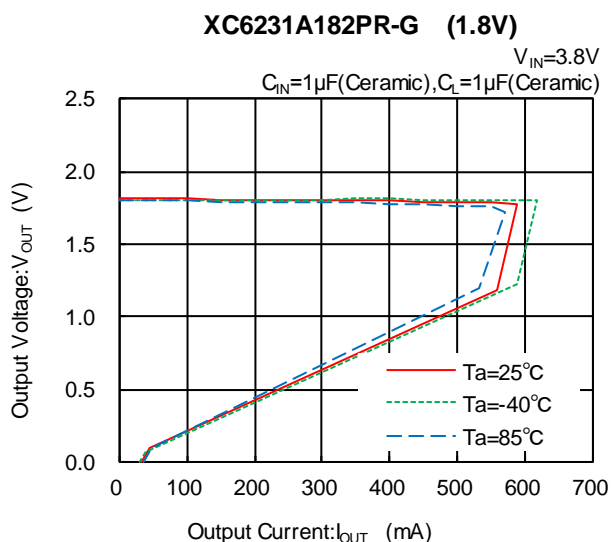
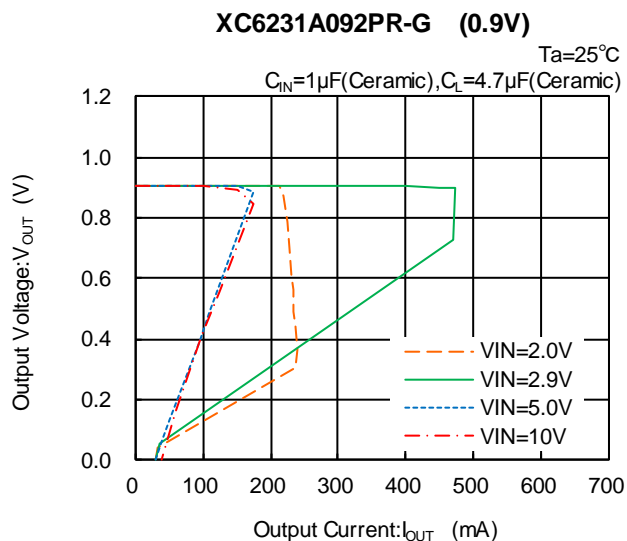
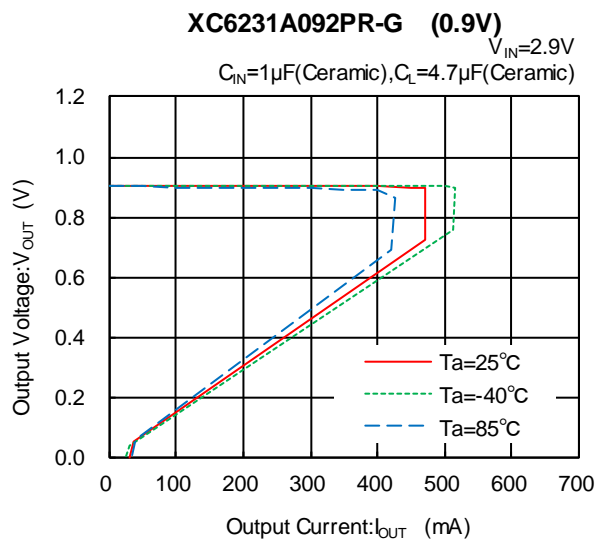
■使用上の注意

- 1) 一時的、過渡的な電圧降下および電圧上昇等の現象について絶対最大定格を超える場合には、劣化または破壊する可能性があります。
- 2) 配線のインピーダンスが高い場合、出力電流によるノイズの回り込みや位相ずれを起こしやすくなり動作が不安定になることがあります。特に V_{IN} および V_{SS} の配線は十分強化してください。
- 3) 入力コンデンサ(C_{IN})、出力コンデンサ(C_L)はできるだけ配線を短く IC の近くに配置してください。
またアプリケーション上、急激な入力変動、負荷変動が起こりうる場合には、よりいっそう動作を安定させる為、 C_{IN} 、 C_L などのコンデンサ 容量値をできるだけ大きくしてご使用ください。
- 4) 当社では製品の改善、信頼性の向上に努めております。しかしながら、万が一のためにフェールセーフとなる設計およびエージング処理など、装置やシステム上で十分な安全設計をお願いします。

XC6231 シリーズ

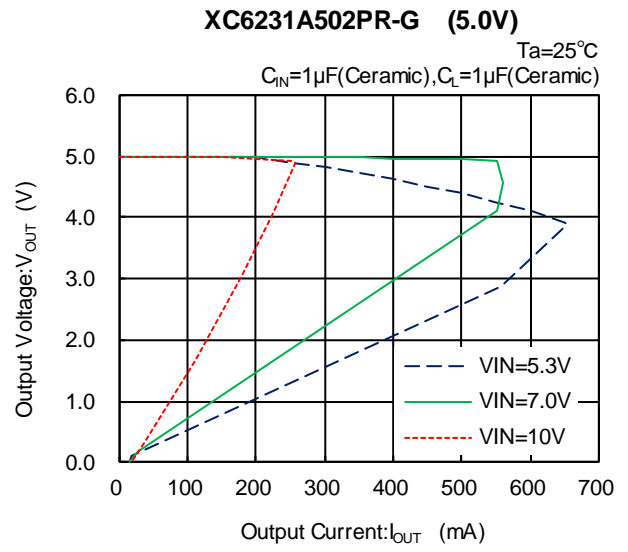
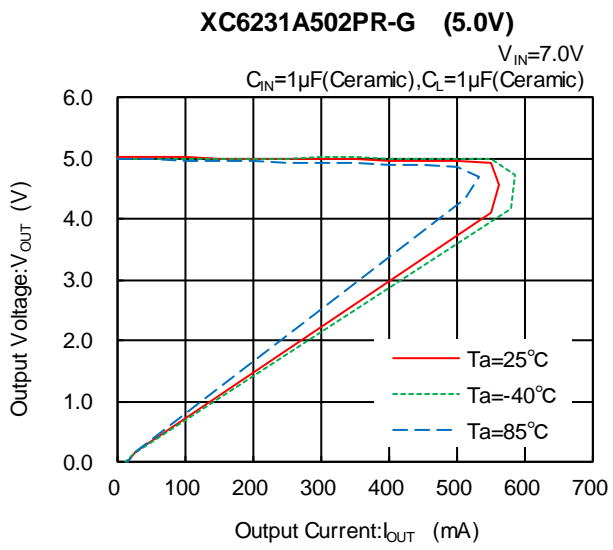
■ 特性例

(1) Output Voltage vs. Output Current



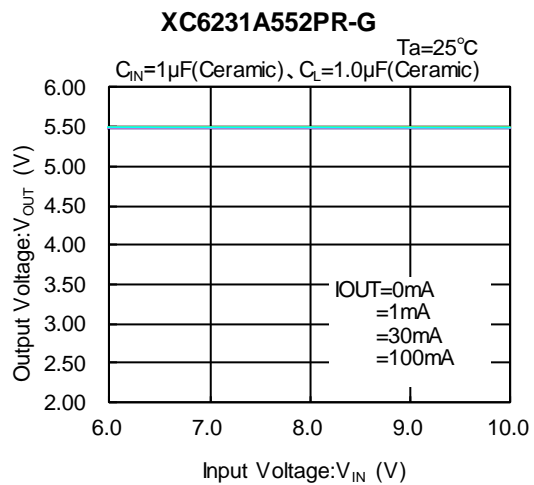
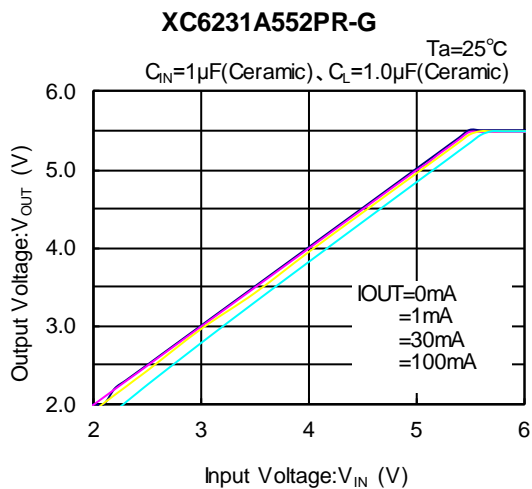
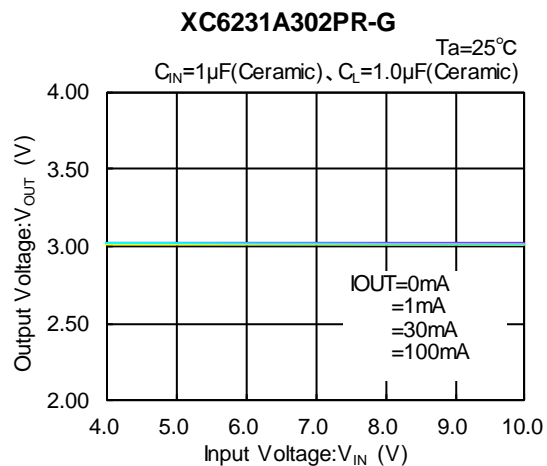
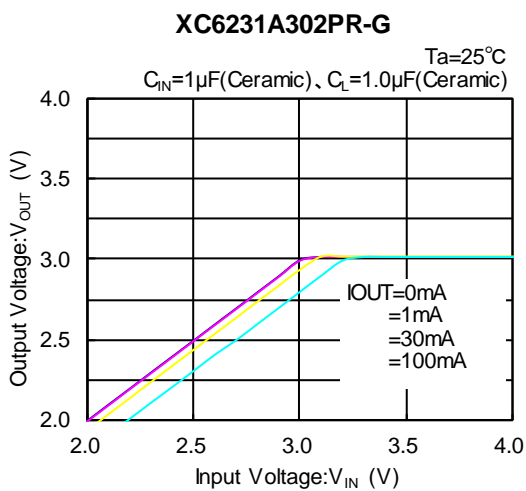
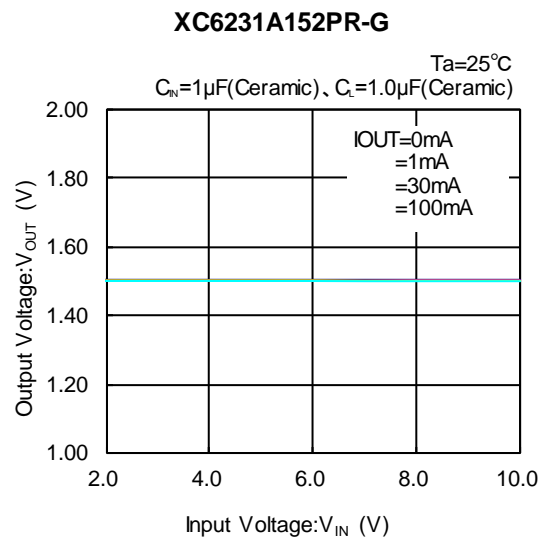
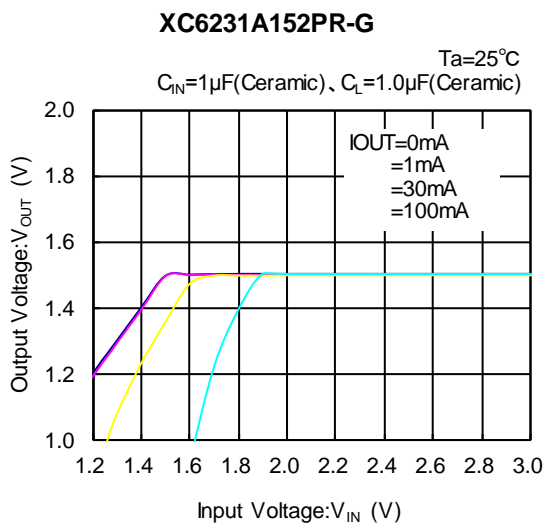
■ 特性例

(1) Output Voltage vs. Output Current (Continued)



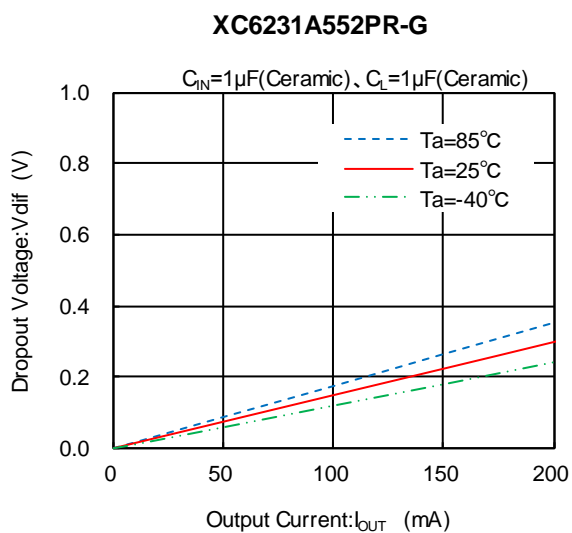
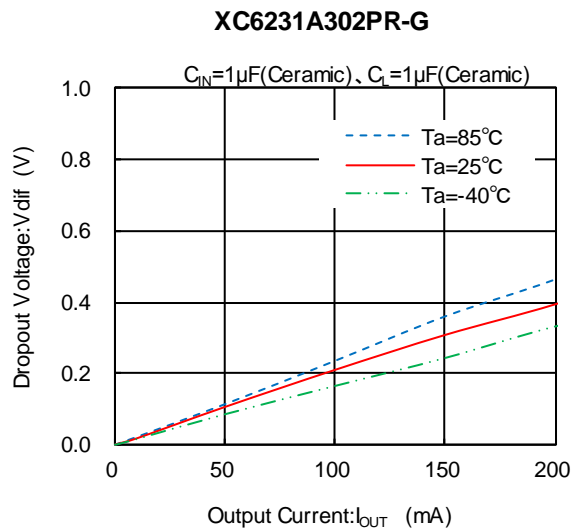
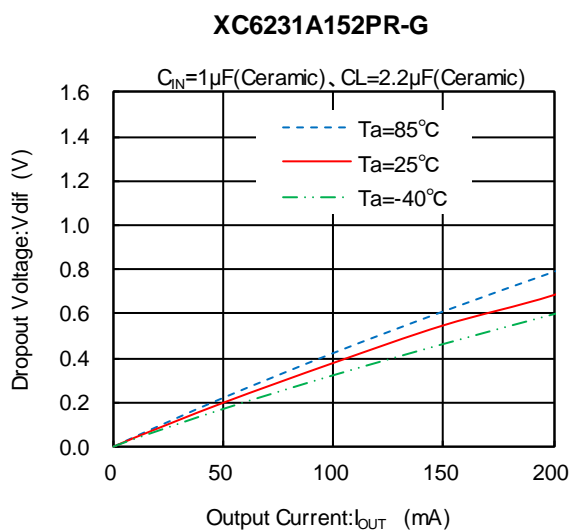
■ 特性例

(2) Output Voltage vs. Input Voltage



■ 特性例

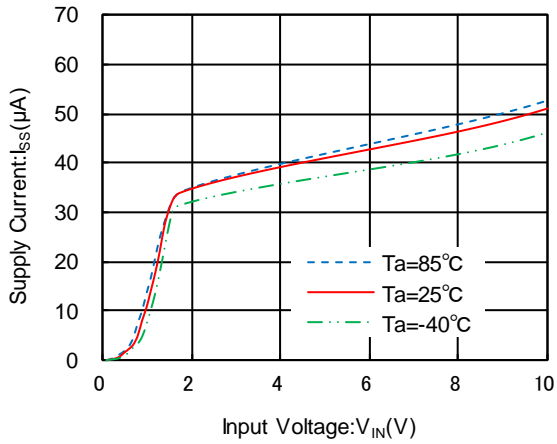
(3) Dropout Voltage vs. Output Current



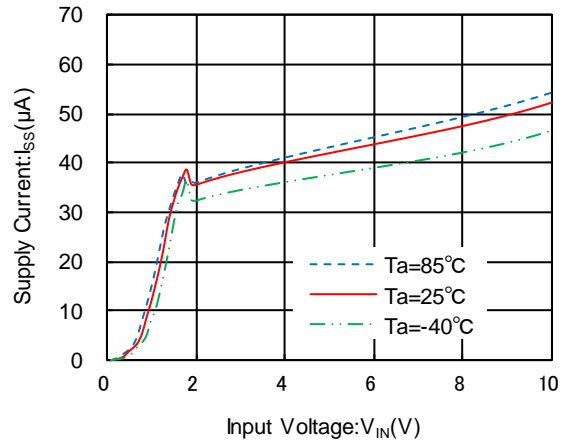
■ 特性例

(4) Supply Current vs. Input Voltage

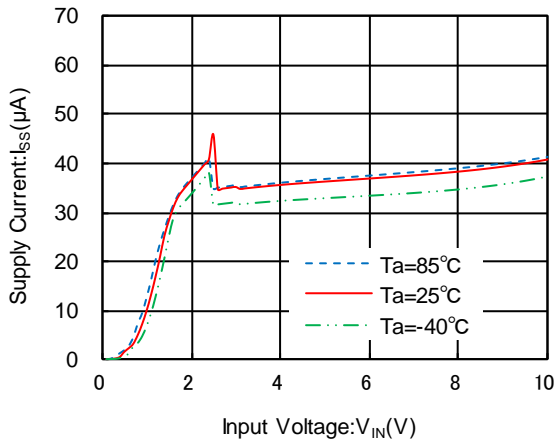
XC6231A092PR-G



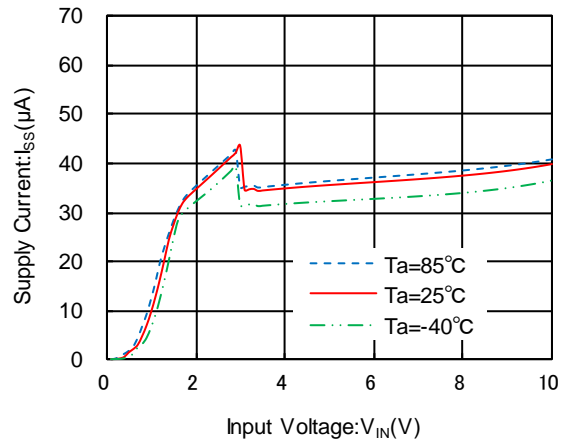
XC6231A182PR-G



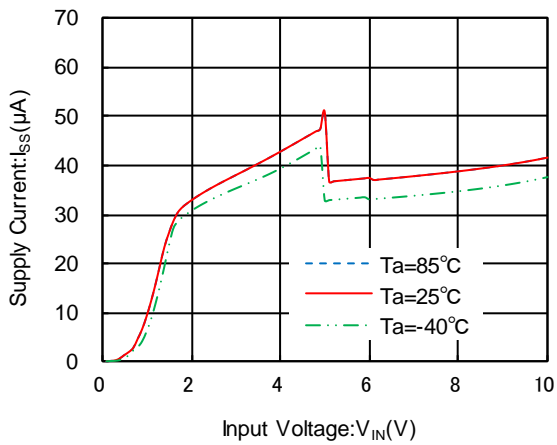
XC6231A252PR-G



XC6231A302PR-G



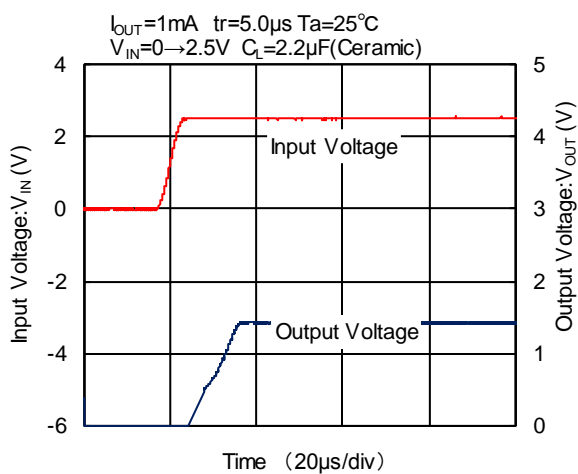
XC6231A502PR-G



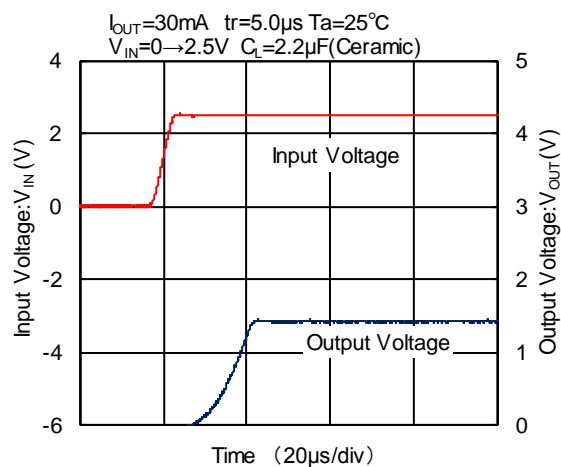
■ 特性例

(5) Rising Response Time

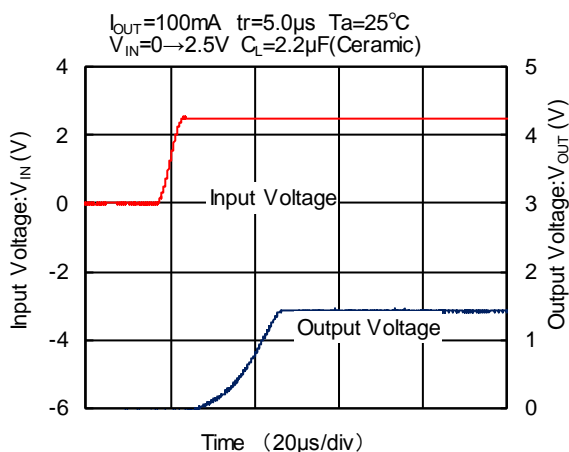
XC6231A152PR-G



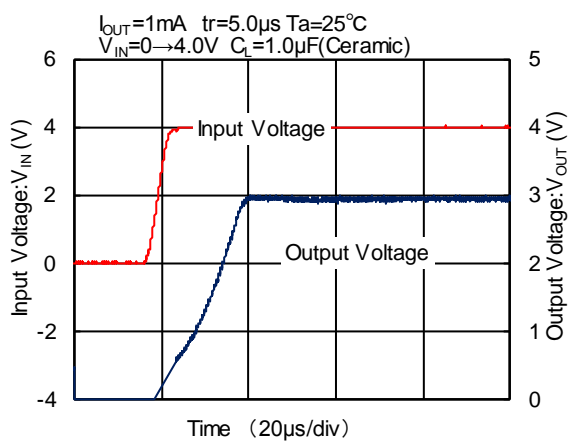
XC6231A152PR-G



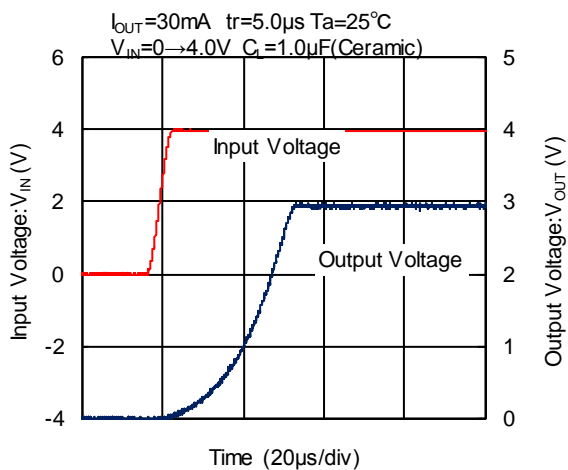
XC6231A152PR-G



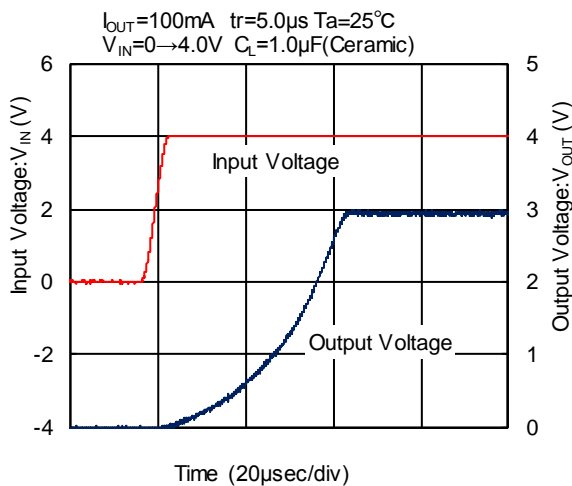
XC6231A302PR-G



XC6231A302PR-G

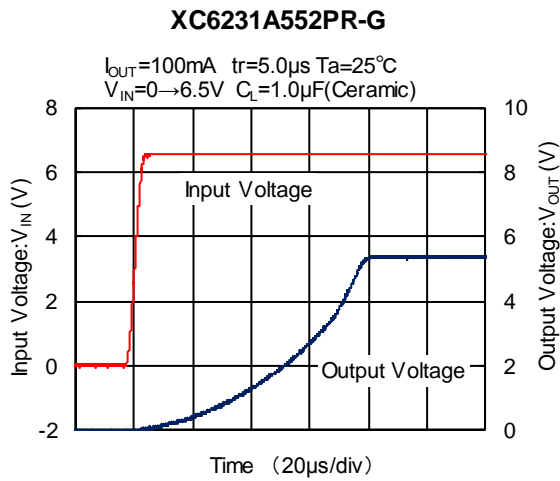
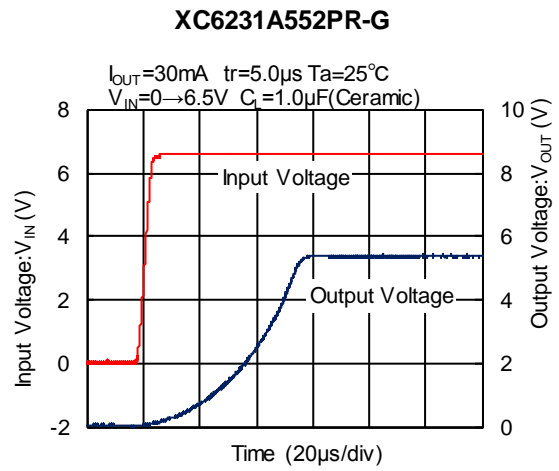
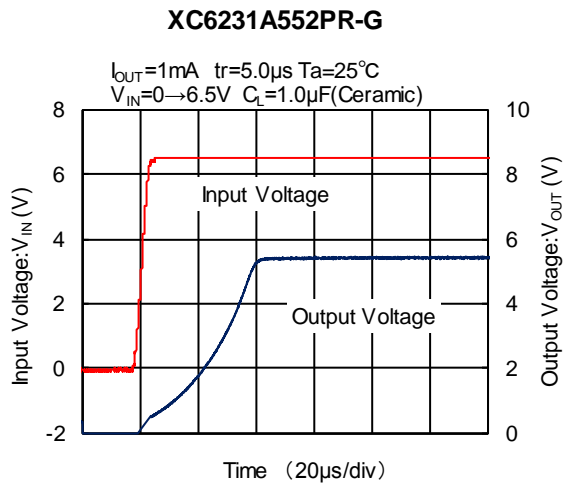


XC6231A302PR-G



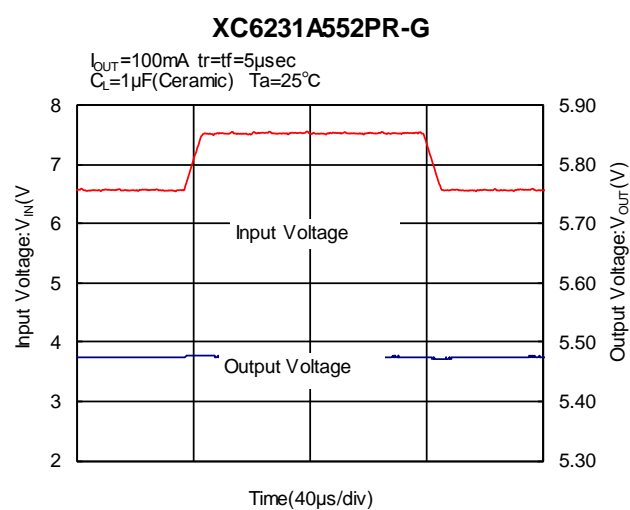
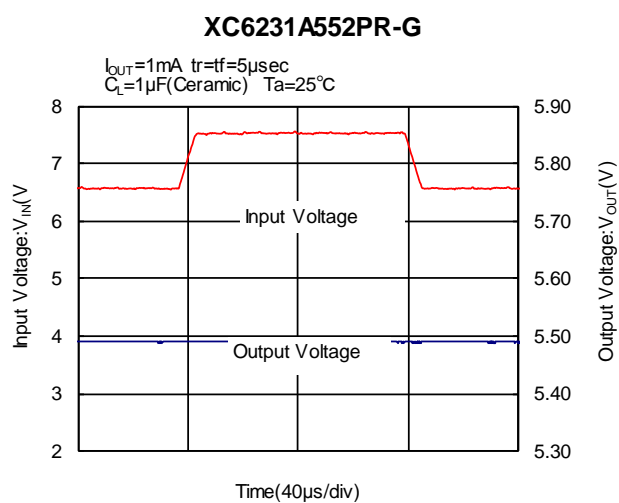
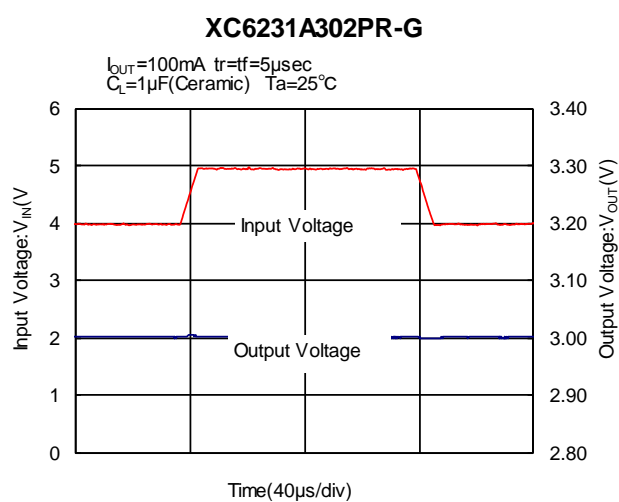
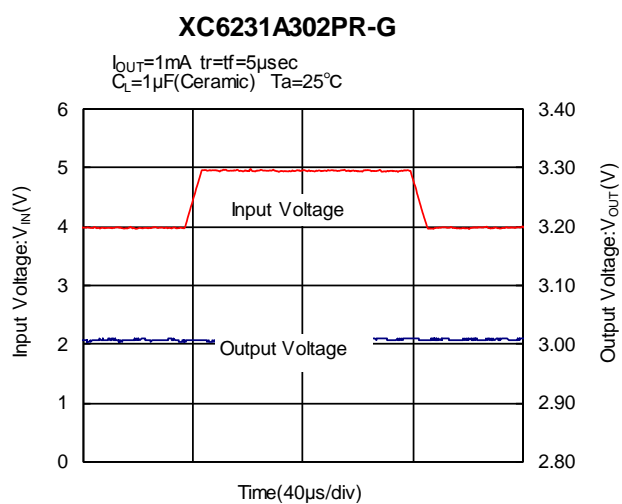
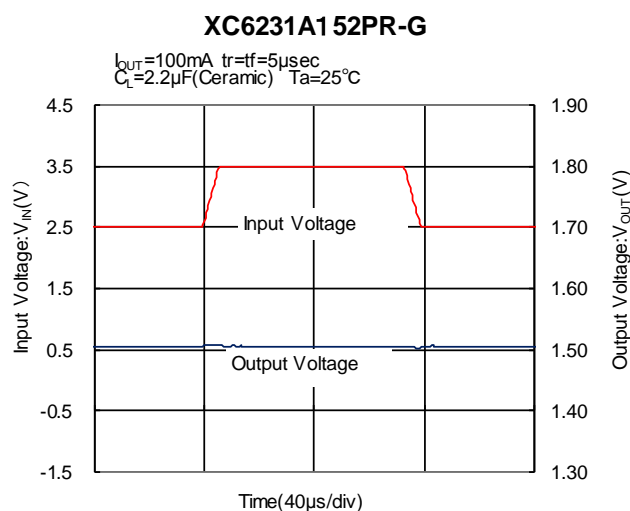
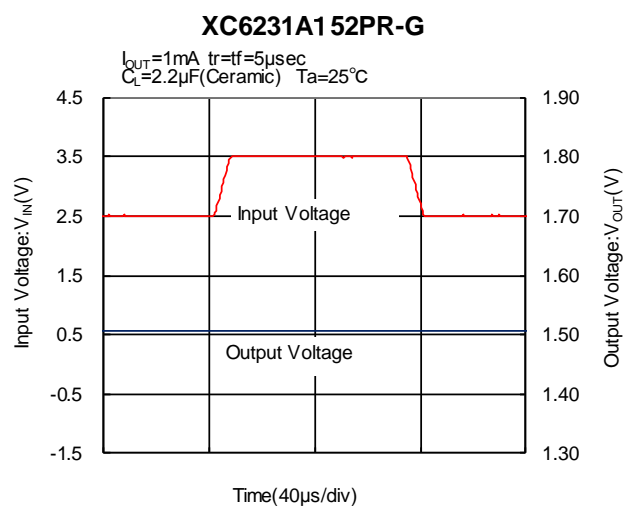
■ 特性例

(5) Rising Response Time(Continued)



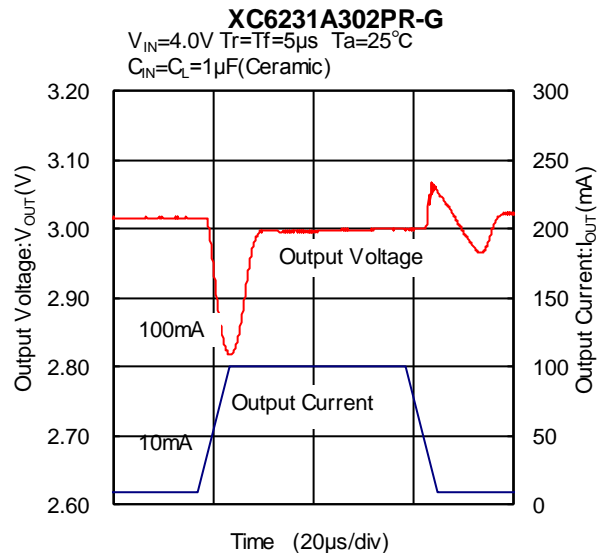
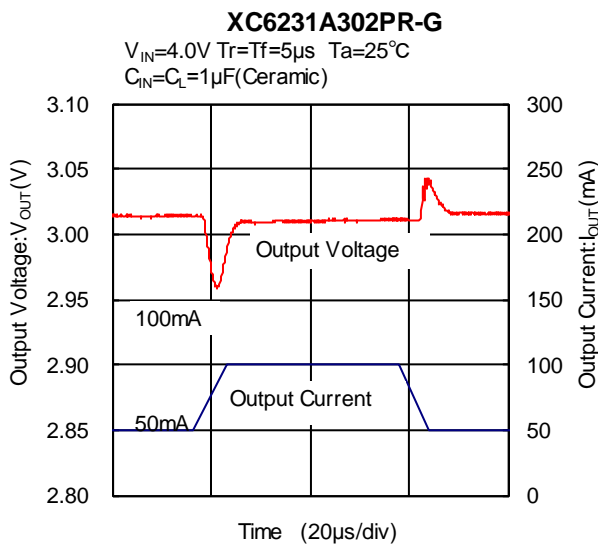
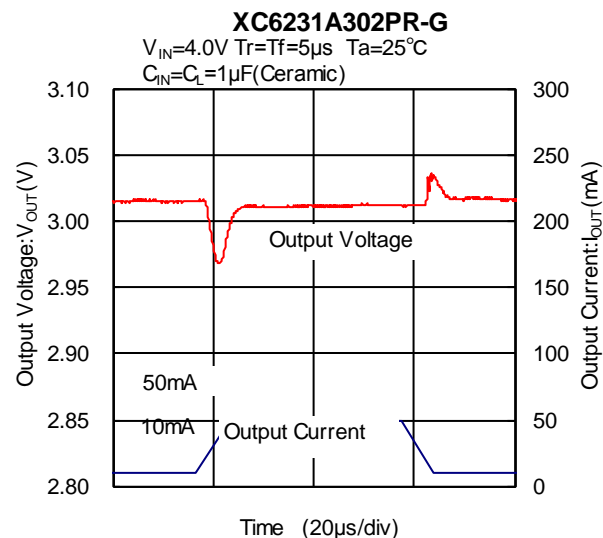
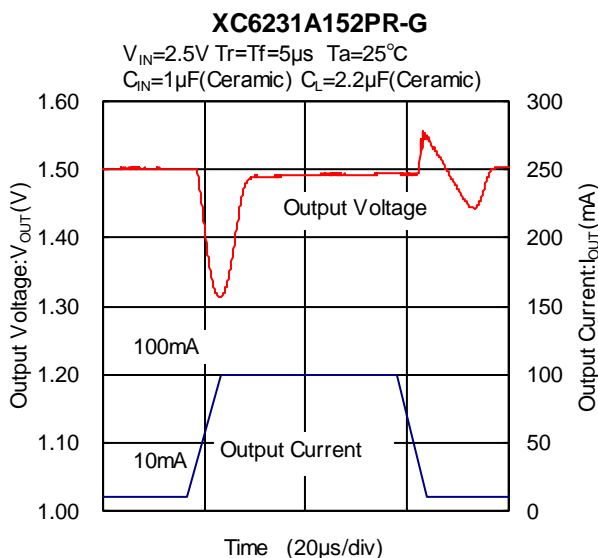
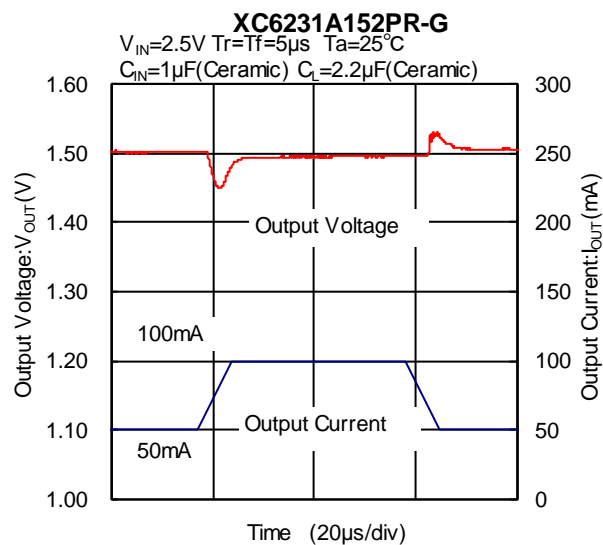
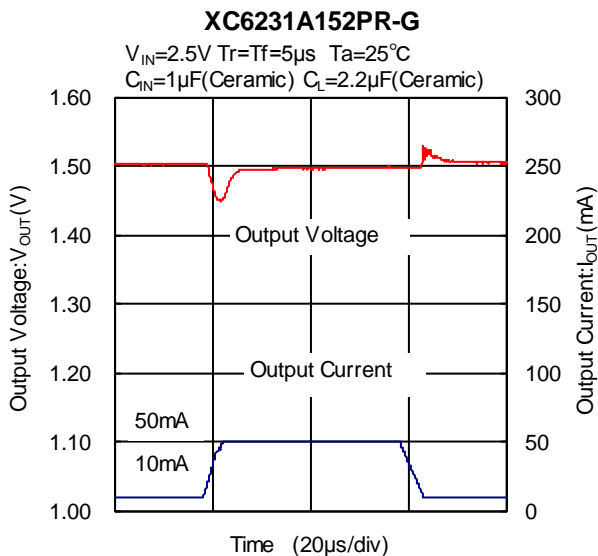
■ 特性例

(6) Input Transient Response



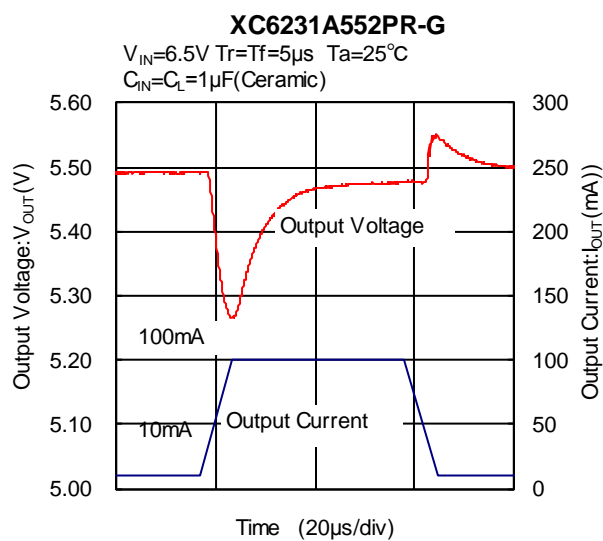
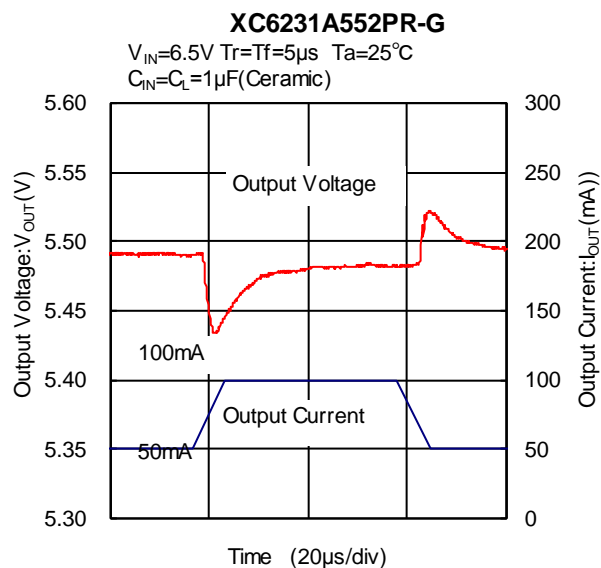
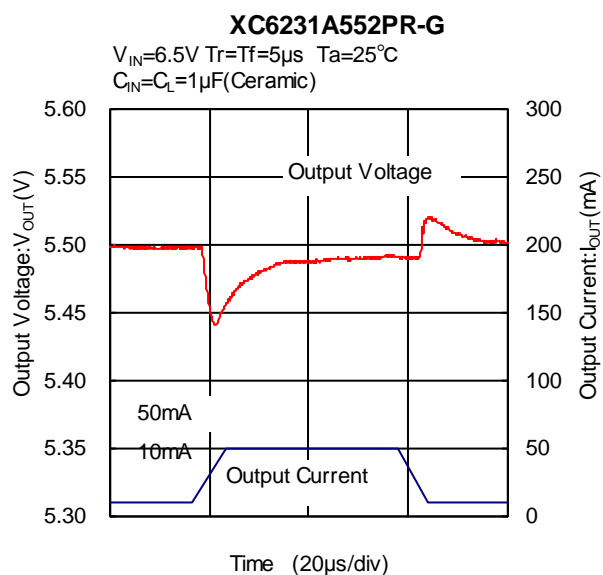
■ 特性例

(7) Load Transient Response



■ 特性例

(7) Load Transient Response (Continued)

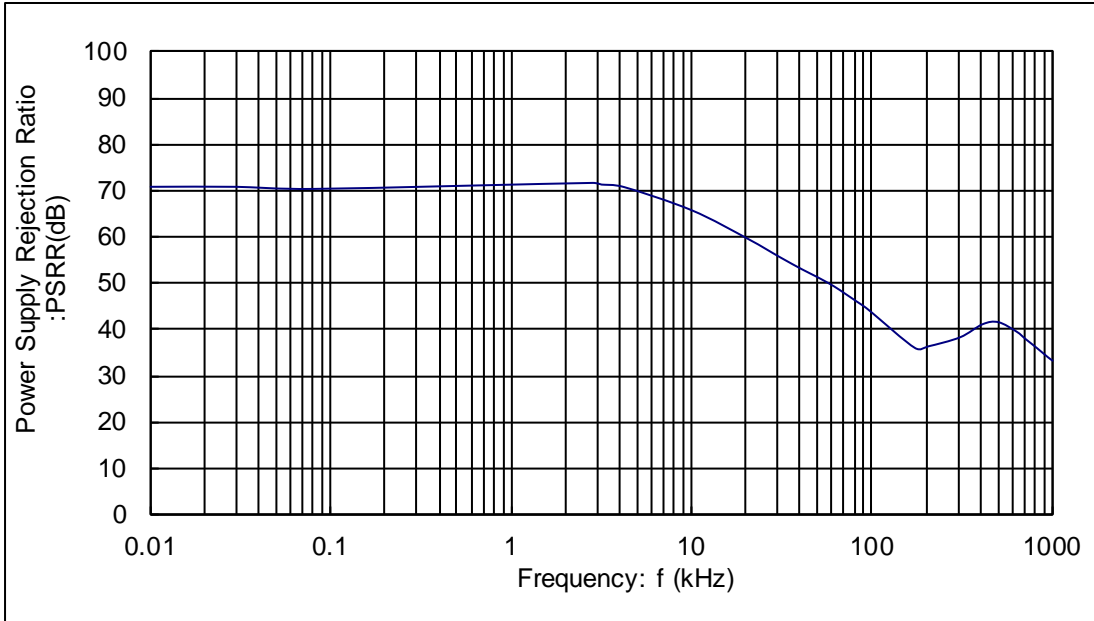


■ 特性例

(8) Power Supply Rejection Ratio

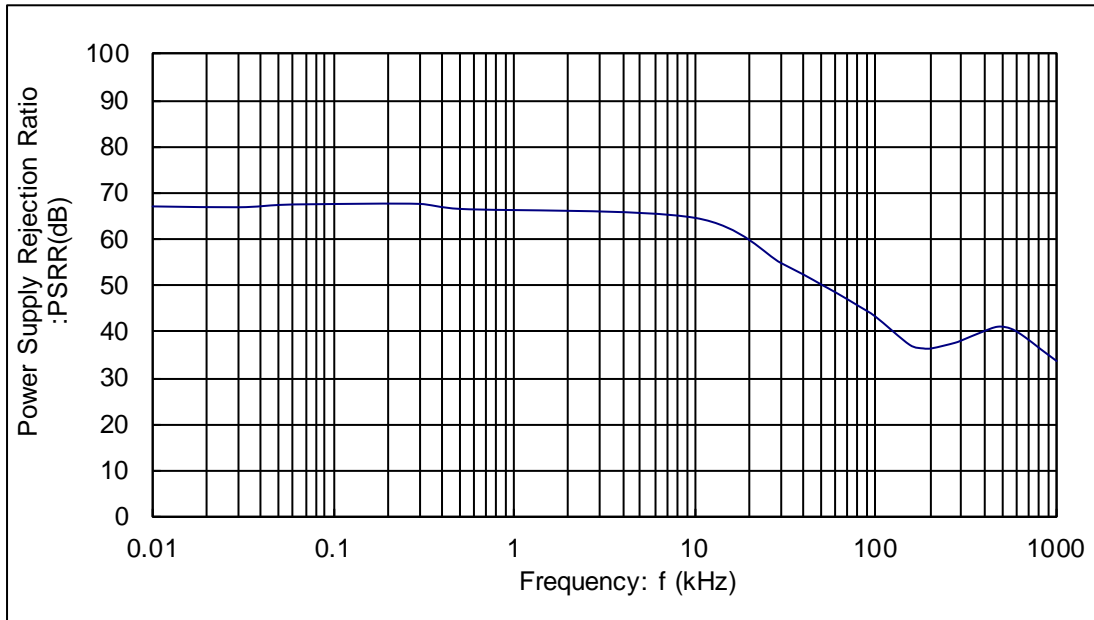
XC6231A302PR-G

$V_{IN}=4.0V_{DC}+1.0V_{p-pAC}$, $I_{OUT}=50mA$, $C_L=1.0\mu F$ (Ceramic), $T_a=25^\circ C$



XC6231A502PR-G

$V_{IN}=6.0V_{DC}+1.0V_{p-pAC}$, $I_{OUT}=50mA$, $C_L=1.0\mu F$ (Ceramic), $T_a=25^\circ C$

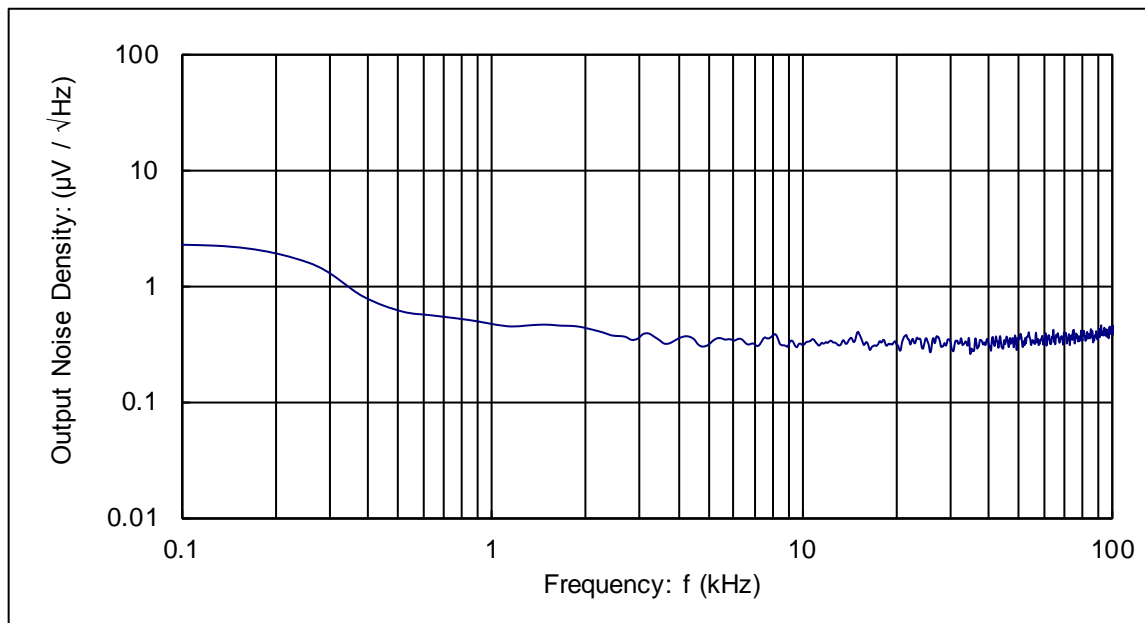


■ 特性例

(9) Output Noise Density

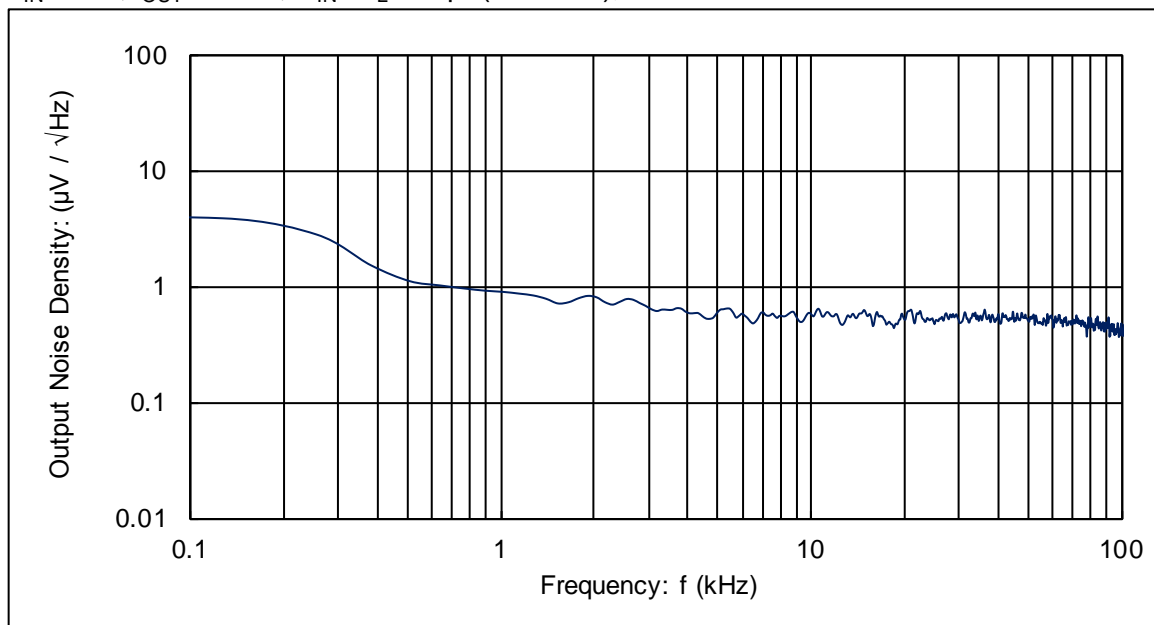
XC6231A302PR-G

$V_{IN}=4.0V$, $I_{OUT}=30mA$, $C_{IN}=C_L=1.0\mu F$ (Ceramic), $T_a=25^\circ C$



XC6231A502PR-G

$V_{IN}=6.0V$, $I_{OUT}=30mA$, $C_{IN}=C_L=1.0\mu F$ (Ceramic), $T_a=25^\circ C$



XC6231 シリーズ

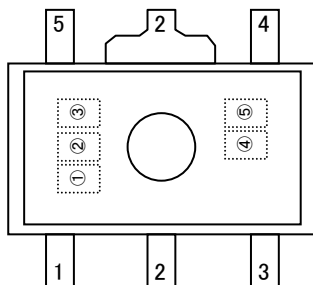
■ パッケージインフォメーション

最新のパッケージ情報については www.torex.co.jp/technical-support/packages/ をご覧ください。

PACKAGE	OUTLIN / LAND PATTERN	THERMAL CHARACTERISTICS	
SOT-89-5	SOT-89-5 PKG	Standard Board	SOT-89-5 Power Dissipation
		JESD51-7 Board	

■マーキング

●SOT-89-5



マーク① 製品番号を表す。

シンボル	品名表記例
1	XC6231A****-G

マーク② レギュレータータイプと出力電圧範囲を表す。

シンボル	出力電圧 (V)	品名表記例
H	0.9~3.8	XC6231A****-G
K	3.9~5.5	

マーク③ 出力電圧を表す。

シンボル	出力電圧 (V)		シンボル	出力電圧 (V)	
0	0.9	3.9	F	2.4	5.4
1	1.0	4.0	H	2.5	5.5
2	1.1	4.1	K	2.6	-
3	1.2	4.2	L	2.7	-
4	1.3	4.3	M	2.8	-
5	1.4	4.4	N	2.9	-
6	1.5	4.5	P	3.0	-
7	1.6	4.6	R	3.1	-
8	1.7	4.7	S	3.2	-
8	1.8	4.8	T	3.3	-
A	1.9	4.9	U	3.4	-
B	2.0	5.0	V	3.5	-
C	2.1	5.1	X	3.6	-
D	2.2	5.2	Y	3.7	-
E	2.3	5.3	Z	3.8	-

マーク④⑤ 製造ロットを表す。

01~09, 0A~0Z, 11~9Z, A1~A9, AA~AZ, B1~ZZ を繰り返す。
(G, I, J, O, Q, W は除く。反転文字は使用しない。)

1. 本データシートに記載された内容(製品仕様、特性、データ等)は、改善のために予告なしに変更することがあります。製品のご使用にあたっては、その最新情報を当社または当社代理店へお問い合わせ下さい。
2. 本データシートに記載された内容は、製品の代表的動作及び特性を説明するものでありそれらの使用に関連して発生した第三者の知的財産権の侵害などに関し当社は一切その責任を負いません。又その使用に際して当社及び第三者の知的財産権の実施許諾を行うものではありません。
3. 本データシートに記載された製品或いは内容の情報を海外へ持ち出される際には、「外国為替及び外国貿易法」その他適用がある輸出関連法令を遵守し、必要な手続きを行って下さい。
4. 本製品は、1)原子力制御機器、2)航空宇宙機器、3)医療機器、4)車両・その他輸送機器、5)各種安全装置及び燃焼制御装置等々のように、その機器が生命、身体、財産等へ重大な損害を及ぼす可能性があるような非常に高い信頼性を要求される用途に使用されることを意図しておりません。これらの用途への使用は当社の事前の書面による承諾なしに使用しないで下さい。
5. 当社は製品の品質及び信頼性の向上に努めておりますが、半導体製品はある確率で故障が発生します。故障のために生じる人身事故、財産への損害を防ぐためにも設計上のフェールセーフ、冗長設計及び延焼対策にご留意をお願いします。
6. 本データシートに記載された製品には耐放射線設計はなされていません。
7. 保証値を超えた使用、誤った使用、不適切な使用等に起因する損害については、当社では責任を負いかねますので、ご了承下さい。
8. 本データシートに記載された内容を当社の事前の書面による承諾なしに転載、複製することは、固くお断りします。

トレックス・セミコンダクター株式会社