

XC6808 シリーズ

JTR25012-002

4.20V / 4.35V / 4.40V 対応 電池温度検出機能付き 1 セル Li 電池リニアチャージャ IC

■概要

XC6808 は 1 セル Li イオン電池・Li ポリマー電池用リニアチャージャ IC です。充電完了後の電池からの放電電流を 0.1 μ A (標準)に抑えていますので、小型電池で動作する低消費電力機器をより長時間使用することが可能になります。

本 IC は JEITA に準拠した温度制御に対応しており、温度に合わせて充電電圧及び充電電流を制御することで、安全に充電することが可能です。充電方式は定電圧 (Constant-Voltage: CV) 充電・定電流 (Constant-Current: CC) 充電で、基本充電サイクルは、トリクル充電モード、メイン充電モードの順で充電を行います。また、充電ステータス出力端子に抵抗を接続することで、同端子電圧により充電状態を確認できます。

パッケージは小型・低背の USP-6B07 に実装され、最小限の外付け部品にて充電回路を構成することが可能です。

■用途

- スマートカード
- ワイヤレスイヤホン/Bluetooth イヤホン
- IoT 機器
- ウェアラブルデバイス
- 活動量計
- 補聴器
- 小型電池

■特長

JEITA 準拠 温度対応充電制御

低背パッケージ : 0.33mm max.

動作電圧範囲 : 4.5V ~ 6.0V

低消費電流 : 100 μ A ($V_{IN}=5V$, $V_{BAT}=3.5V$)

CV 充電電圧 : 4.20V, 4.35V, 4.40V

CC 充電電流 : 5mA ~ 40mA 外付抵抗により設定可能

充電後バッテリー放電電流: 0.1 μ A (typ.)

保護機能 : サーマスタ検出機能 (XC6808xN を除く)

セーフティタイマー機能

UVLO (Under Voltage Lock Out)

サーマルシャットダウン機能 (ラッチ停止)

入出力電位差監視機能

充電過電流監視機能

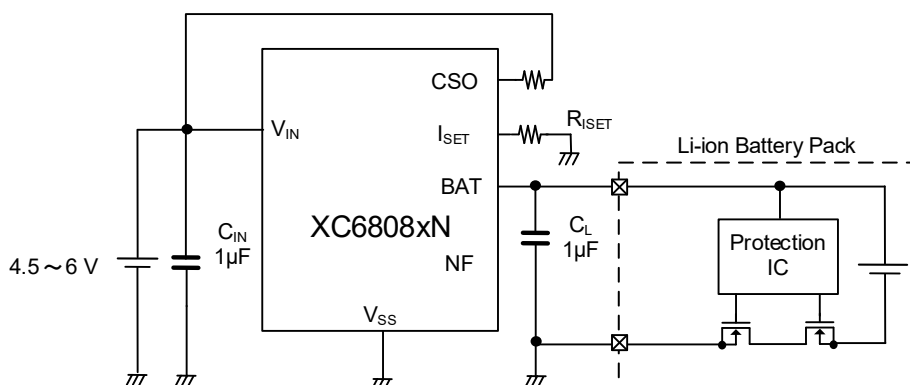
再充電機能

動作周囲温度 : -40 $^{\circ}$ C ~ 85 $^{\circ}$ C

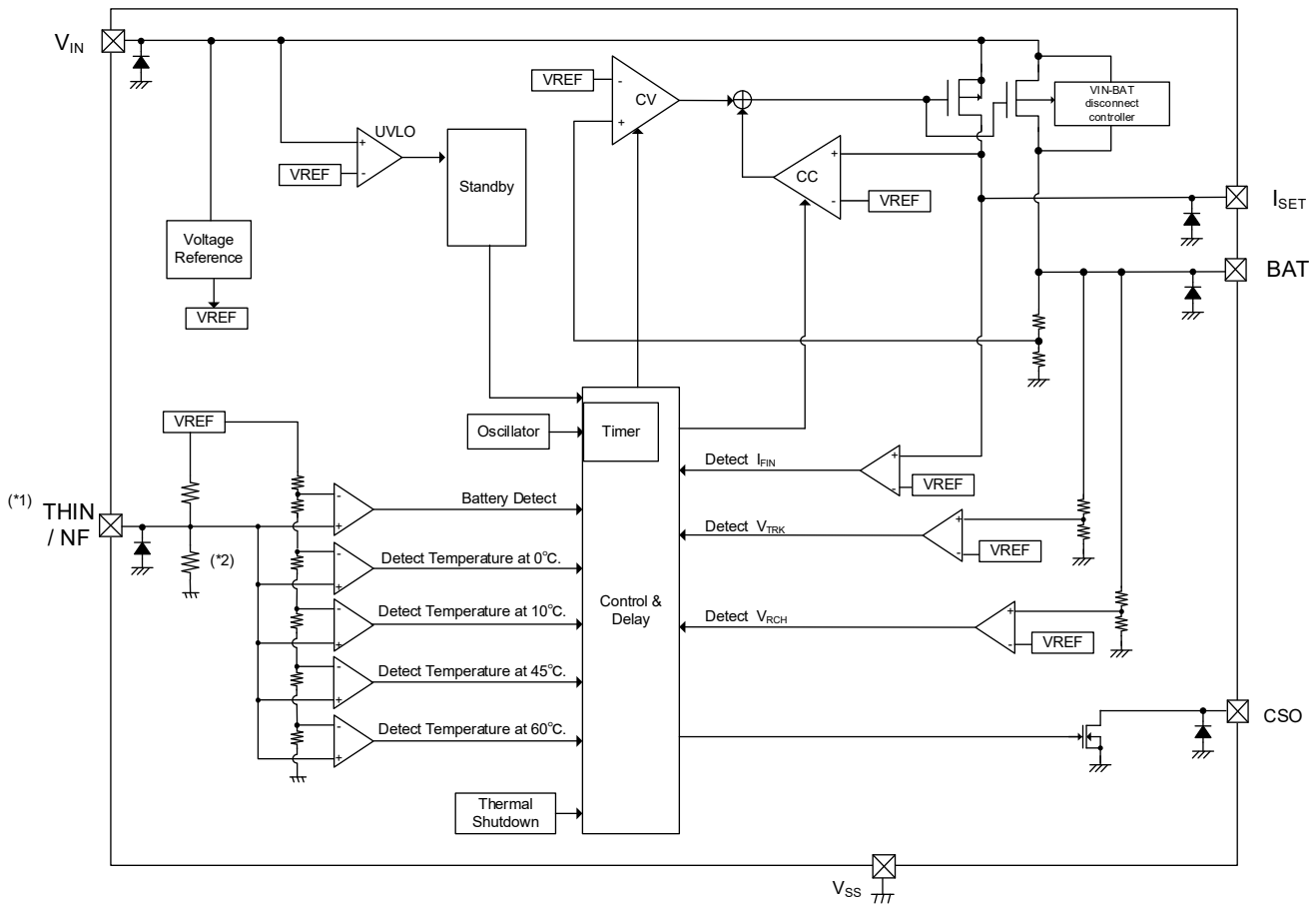
パッケージ : USP-6B07(1.8mm x 2.0mm x 0.33mm)

環境への配慮 : EU RoHS 指令対応、鉛フリー

■代表標準回路



■ブロック図



(*) XC6808x2, XC6808x3, XC6808x4 では THIN、XC6808xN では NF となります。

(*) XC6808xN の場合、温度監視機能を無効にするため、対 GND の抵抗を付加しています。

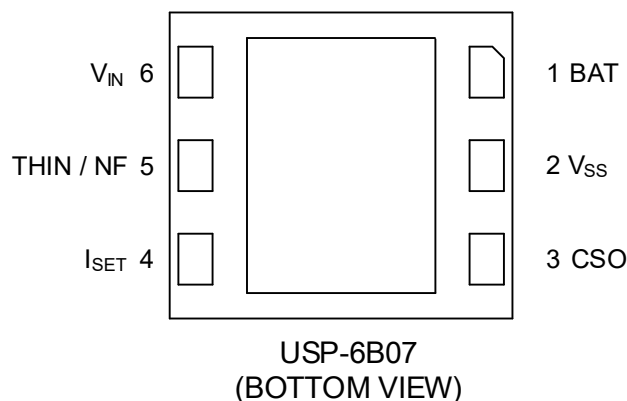
■製品分類

XC6808①②③④⑤⑥-⑦(*)

DESIGNATOR	DESCRIPTION	SYMBOL	DESCRIPTION
①	Charge Status Output on Abnormal Mode	A	1 kHz ON-OFF
		B	OFF ※Semi-custom
②	Battery Temperature Monitor Function	2	2 Temperature Monitor ※Semi-custom
		3	3 Temperature Monitor ※Semi-custom
		4	4 Temperature Monitor (JEITA Compliant)
		N	No Temperature Monitor
③	Charge Voltage	C	4.20V
		D	4.35V
		E	4.40V
④	Main Charge Hold Time & Trickle Charge Function	1	Hold Time:5h Trickle Charge: Enable ※Semi-custom
		2	Hold Time: 10h Trickle Charge: Enable
		3	Hold Time: 5h Trickle Charge: Disable ※Semi-custom
		4	Hold Time: 10h Trickle Charge: Disable ※Semi-custom
⑤⑥-⑦ (*)	Package (Order Unit)	8R-G	USP-6B07 (5,000pcs/Reel)

(*) “-G”は、ハロゲン&アンチモンフリーかつEU RoHS対応製品です。

■ 端子配列



* 放熱板は実装強度強化および放熱の為、参考パターンレイアウトと参考メタルマスクではんだ実装を推奨しております。尚、放熱板の電位をとる場合は V_{SS} 端子 (2 番 Pin) へ接続して下さい。

■ 端子説明

PIN NUMBER	PIN NAME	FUNCTIONS
USP-6B07		
1	BAT	Battery Connection
2	V _{SS}	Ground
3	CSO	Charge Status Output
4	I _{SET}	Charge Current Setup
5 (*1)	THIN	Temperature Detection
	NF	No Function (Please do not connect any terminal.)
6	V _{IN}	Power Supply Input

(*1) 5 番 Pin の端子名は、XC6808x2, XC6808x3, XC6808x4 では THIN、XC6808xN では NF となります。

■ 絶対最大定格

PARAMETER	SYMBOL	RATING	UNIT
V _{IN} Pin Voltage	V _{IN}	-0.3 ~ 6.5	V
BAT Pin Voltage	V _{BAT}	-0.3 ~ 6.5	V
CSO Pin Voltage	V _{CSO}	-0.3 ~ 6.5	V
THIN Pin Voltage (*2)	V _{THIN}	-0.3 ~ V _{IN} + 0.3 or 6.5 (*1)	V
NF Pin Voltage (*3)	V _{NF}	-0.3 ~ V _{IN} + 0.3 or 6.5 (*1)	V
I _{SET} Pin Voltage	V _{ISET}	-0.3 ~ V _{IN} + 0.3 or 6.5 (*1)	V
BAT Pin Current	I _{BAT}	1000	mA
Power Dissipation (Ta=25°C)	USP-6B07 Pd	120	mW
		750 (40mm x 40mm 標準基板) (*4)	
Operating Ambient Temperature	T _{opr}	-40 ~ 85	°C
Storage Temperature	T _{stg}	-55 ~ 125	°C

各電圧定格は V_{SS} を基準とする。

(*1) 最大値は V_{IN} + 0.3V と 6.5V いずれか低い方になります。

(*2) XC6808x2, XC6808x3, XC6808x4 のみの適用となります。

(*3) XC6808xN のみの適用となります。

(*4) 基板実装時の許容損失の参考データとなります。実装条件はパッケージインフォメーションをご参照下さい。

■電気的特性

特記なき場合は、 $V_{IN}=5.0V$, $V_{THIN}=1.0V$, $R_{ISET}=59k\Omega$, $C_{IN}=C_L=1\mu F$, $T_a=25^\circ C$

PARAMETER	SYMBOL	CONDITION	MIN.	TYP.	MAX.	UNIT	CIRCUIT
Operating Voltage Range	V_{IN}	(⁴)	4.5	5.0	6.0	V	-
Supply Current (¹)	I_{SS}	$V_{BAT}=3.5V$	-	100	-	μA	①
Standby Current	I_{STB}	$V_{BAT}=V_{BAC} + 100mV$, $I_{STB}=I_{IN} - I_{THIN}$	-	60	-	μA	①
V_{IN} - V_{BAT} Shut-down Voltage	V_{IBSD}	$V_{BAT}=4.1V$	-	$V_{BAT}+70$	-	mV	②
Shut-down Hysteresis Voltage	$V_{IBSDHYS}$		-	37	-	mV	②
UVLO Voltage	V_{UVLO}		3.6	3.8	4.0	V	②
UVLO Hysteresis Voltage	$V_{UVLOHYS}$		-	200	-	mV	②
Trickle Charge Voltage (⁵)	V_{TRK}		2.8	2.9	3.0	V	②
Trickle Charge Hysteresis Voltage (⁵)	V_{TRKHYS}		-	100	-	mV	②
Trickle Charge Current (Min.) (¹) (⁵)	I_{TRKI}	$R_{ISET}=59k\Omega$, $V_{BAT}=2.4V$	-	0.5	-	mA	②
Trickle Charge Current (⁵)	I_{TRK}	$R_{ISET}=20k\Omega$, $V_{BAT}=2.4V$	0.9	1.2	1.8	mA	②
Trickle Charge Current (Max.) (¹) (⁵)	I_{TRKA}	$R_{ISET}=5.9k\Omega$, $V_{BAT}=2.4V$	-	4	-	mA	②
Charge Voltage	V_{BAC}	$I_{BAT}=2mA$, XC6808xxC	4.17	4.20	4.23	V	③
		$I_{BAT}=2mA$, XC6808xxD	4.32	4.35	4.38	V	③
		$I_{BAT}=2mA$, XC6808xxE	4.37	4.40	4.43	V	③
Hot Charge Voltage	V_{BAC_HT}	$I_{BAT}=2mA$, $V_{THIN}=V_{THIN_open} \times V_{T45}$ (²) XC6808x4C	4.02	4.05	4.08	V	③
		$I_{BAT}=2mA$, $V_{THIN}=V_{THIN_open} \times V_{T45}$ (²) XC6808x4D	4.17	4.20	4.23	V	③
		$I_{BAT}=2mA$, $V_{THIN}=V_{THIN_open} \times V_{T45}$ (²) XC6808x4E	4.22	4.25	4.28	V	③
Charge Current (Min.) (¹)	I_{BACI}	$R_{ISET}=59k\Omega$, $V_{BAT}=3.1V$	-	5	-	mA	②
		$R_{ISET}=59k\Omega$, $V_{BAT}=3.1V$ $V_{THIN}=V_{THIN_open} \times V_{T10}$ (³)	-	2.3	-	mA	②
Charge Current	I_{BAC}	$R_{ISET}=20k\Omega$, $V_{BAT}=3.1V$	11	13	15	mA	②
		$R_{ISET}=20k\Omega$, $V_{BAT}=3.1V$ $V_{THIN}=V_{THIN_open} \times V_{T10}$ (³)	4	6	8	mA	②
Charge Current (Max.) (¹)	I_{BACA}	$R_{ISET}=5.9k\Omega$, $V_{BAT}=3.1V$	-	40	-	mA	②
		$R_{ISET}=5.9k\Omega$, $V_{BAT}=3.1V$ $V_{THIN}=V_{THIN_open} \times V_{T10}$ (³)	-	18.4	-	mA	②
Charge Completion Current (Min.) (¹)	I_{FINI}	$R_{ISET}=59k\Omega$	-	0.5	-	mA	③
Charge Completion Current	I_{FIN}	$R_{ISET}=20k\Omega$	0.9	1.5	2.5	mA	③
Charge Completion Current (Max.) (¹)	I_{FINA}	$R_{ISET}=5.9k\Omega$	-	4.4	-	mA	③
Over Current Protection Threshold	I_{COP}		-	110	-	mA	③

(¹) 設計値

(²) XC6808x4 のみ。

(³) XC6808x3, XC6808x4 のみ

(⁴) $V_{IN} = V_{BAC} + 150mV$

(⁵) XC6808xxx1, XC6808xxx2 のみ

■電気的特性

特記なき場合は、 $V_{IN}=5.0V$, $V_{THIN}=1.0V$, $R_{ISET}=59k\Omega$, $C_{IN}=C_L=1\mu F$, $T_a=25^\circ C$

PARAMETER	SYMBOL	CONDITION	MIN.	TYP.	MAX.	UNIT	CIRCUIT
Driver ON Resistance	R_{ON}	$V_{IN}=4.1V$, $R_{ISET}=5.9k\Omega$ $I_{BAT}=30mA$	-	3.0	5.5	Ω	③
Driver Leakage Current	I_{LEAK}	$V_{IN}=6.0V$, $V_{BAT}=0V$	-	-	1	μA	⑥
BAT Sink Current at UVLO	$I_{BSCUVLO}$	$V_{BAT}=4.5V$, $V_{IN}=0V$	-	0.1	0.5	μA	⑥
BAT Sink Current	I_{BSC}	$V_{BAT}=V_{BAC}+20mV$, $V_{IN}=5.0V$	-	3	-	μA	②
Recharge Voltage	V_{RCHG}		3.70	3.90	4.10	V	②
		$V_{THIN}=V_{THIN_open} \times V_{T45}^{(6)}$	3.55	3.75	3.95	V	②
Trickle Charge Hold Time ⁽⁸⁾ ⁽⁹⁾	t_{TRK}		-	0.5	-	hr	②
Main Charge Hold Time ⁽⁸⁾	t_{CHG}	XC6808xxx1	-	5	-	hr	②
		XC6808xxx2	-	10	-	hr	②
CSO Pin OFF Current	I_{CSOOFF}	$V_{CSO} = 6.0 V$	-	-	1	μA	⑦
CSO Pin ON Voltage	V_{CSO}	$I_{CSO} = 10 mA$	-	-	0.5	V	④
Thermal Shut-Down Detection Temperature	T_{TSD}		-	140	-	$^\circ C$	②
CSO Frequency ⁽⁷⁾	f_{CSO}		0.75	1.00	1.25	kHz	②

⁽⁶⁾ XC6808x4 のみ。

⁽⁷⁾ XC6808A のみ。

⁽⁸⁾ 設計値。

⁽⁹⁾ XC6808xxx1, XC6808xxx2 のみ

■電気的特性

XC6808x2, XC6808x3, XC6808x4 該当特性 ^{(*)11} 特記なき場合は、 $V_{IN}=5.0V$, $V_{THIN}=1.0V$, $R_{ISET}=59k\Omega$, $C_{IN}=C_L=1\mu F$, $T_a=25^\circ C$

PARAMETER	SYMBOL	CONDITION	MIN.	TYP.	MAX.	UNIT	CIRCUIT
THIN Pin Open Voltage	V_{THIN_open}		1.94	2.00	2.06	V	⑤
Battery Connect Detection	V_{TD}		77	80	83	% ^{(*)10}	②
Battery Connect Detection Hysteresis	V_{TDH}	At temperature fall	-	3	-	% ^{(*)10}	②
Thermistor Detection at 0°C	V_{T0}		71.13	73.13	75.13	% ^{(*)10}	②
Thermistor Detection Hysteresis at 0°C	V_{T0H}	At temperature rise	-	2.18	-	% ^{(*)10}	②
Thermistor Detection at 10°C ^{(*)12}	V_{T10}		62.19	64.19	66.19	% ^{(*)10}	②
Thermistor Detection Hysteresis at 10°C	V_{T10H}	At temperature rise	-	2.38	-	% ^{(*)10}	②
Thermistor Detection at 45°C	V_{T45}		30.96	32.96	34.96	% ^{(*)10}	②
Thermistor Detection Hysteresis at 45°C	V_{T45H}	At temperature fall	-	1.94	-	% ^{(*)10}	②
Thermistor Detection at 60°C ^{(*)13}	V_{T60}		21.16	23.16	25.16	% ^{(*)10}	②
Thermistor Detection Hysteresis at 60°C	V_{T60H}	At temperature fall	-	1.47	-	% ^{(*)10}	②
THIN Pin Connected Resistance	R_{THIN}	$V_{THIN} = 0 V$	9.8	10.0	10.2	k Ω	⑤

^{(*)10} THIN 端子オープン時の電圧 V_{THIN_open} を基準 (100%) とし、コンパレータの検出電圧及びヒステリシス幅をパーセンテージで表記
 $V_{Txx} = V_{Txx'} / V_{THIN_open}$ ($V_{Txx'}$: THIN 端子に外部から印加した電圧をスイープさせ、IC 内部のコンパレータが反転したときの電圧)

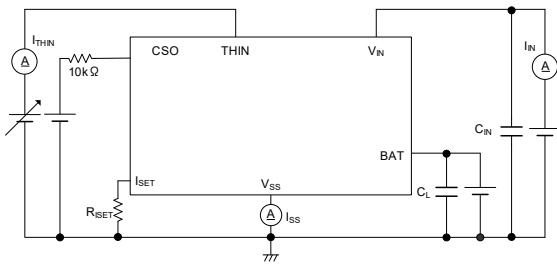
^{(*)11} XC6808xN はサーミスタ温度監視機能がありません。

^{(*)12} XC6808x3, XC6808x4 のみ

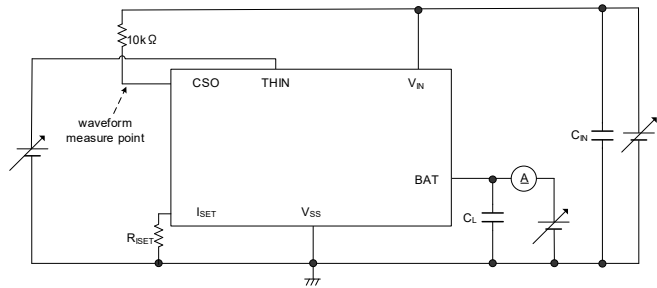
^{(*)13} XC6808x4 のみ

■測定回路図

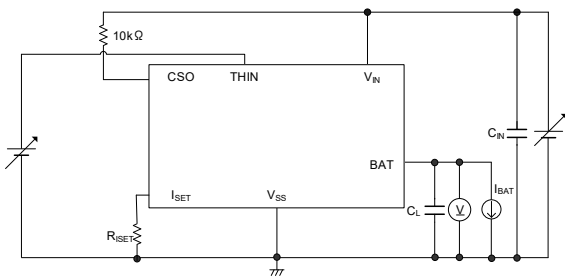
1) 測定回路①



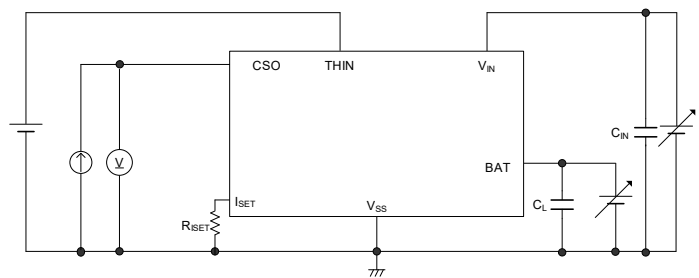
2) 測定回路②



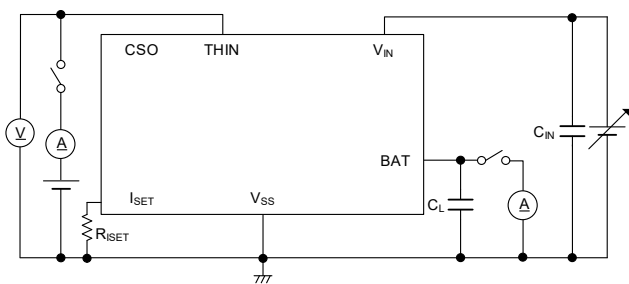
3) 測定回路③



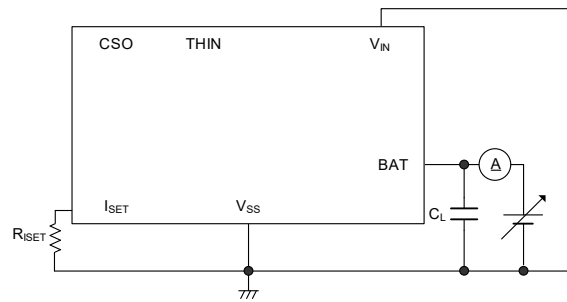
4) 測定回路④



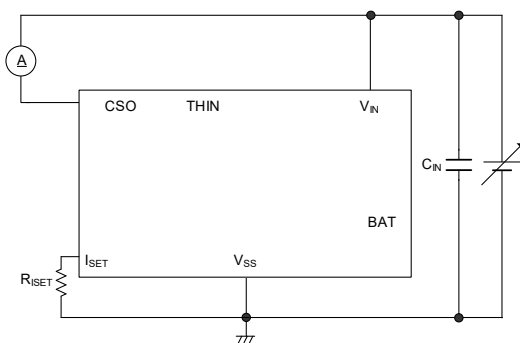
5) 測定回路⑤



6) 測定回路⑥

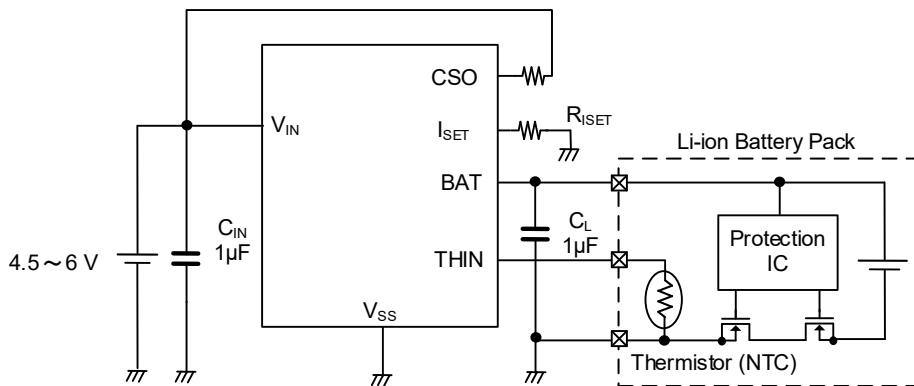


7) 測定回路⑦

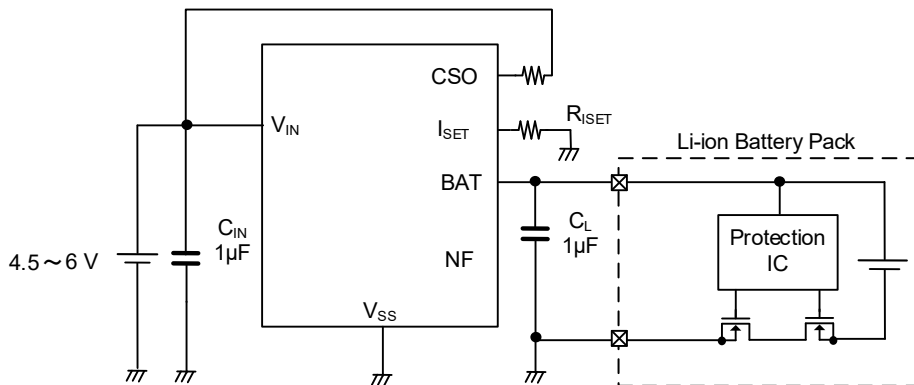


■標準回路例

XC6808x2, XC6808x3, XC6808x4



XC6808xN



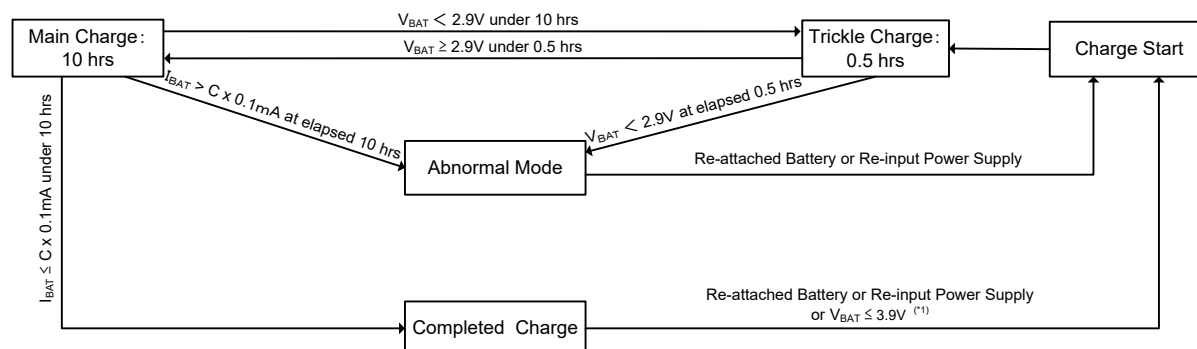
【推奨部品】

	MANUFACTURE	PRODUCT NUMBER	VALUE
C _{IN}	TAIYO YUDEN	LMK107BJ105KA	1µF/10V
C _L	TAIYO YUDEN	LMK107BJ105KA	1µF/10V
NTC	Murata	NCP15XH103F03RC	Resistance: 10kΩ @ 25°C B-constant (25 - 50°C): 3380K
R _{ISET}			5.9k ~ 59kΩ

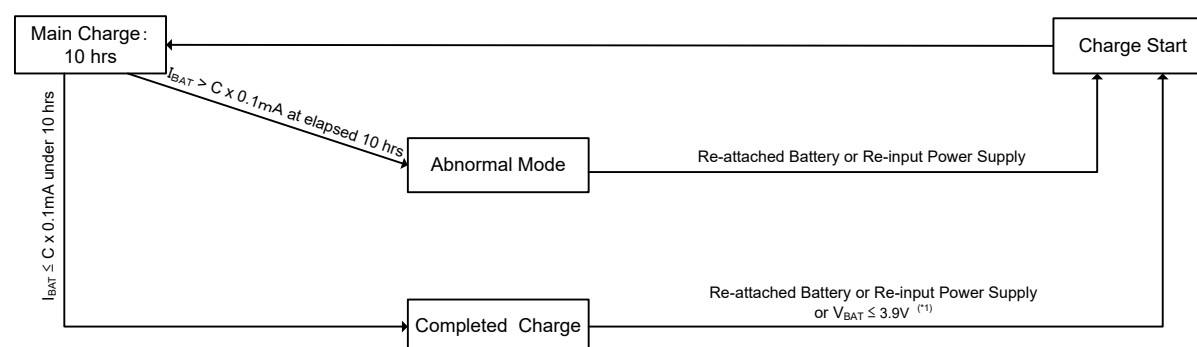
■動作説明

<充電機能>

XC6808xxx2



XC6808xxx4



充電開始

電源入力端子に電圧を印加してから①:“THIN 端子にサーミスタを接続”、あるいは②:“THIN 端子にサーミスタを接続してから電源入力端子に電圧を印加する”と、パワーオンリセット機能が立ち上がり、内部カウンタを初期化します。この状態から、①の場合は70ms、②の場合は50ms経過後、充電を開始します。

トリクル充電：0.5時間未満 (XC6808xxx1, XC6808xxx2のみ)

Liイオン電池がメイン充電可能であるか判断するための充電です。外付け抵抗(R_{ISSET})で設定した充電電流の1/10のトリクル充電電流にてLiイオン電池を充電します。充電開始状態にてBAT端子電圧(V_{BAT})が2.9V以上のときは、1ms間のトリクル充電後にメイン充電に移行します。V_{BAT}が2.9V未満の場合は、トリクル充電を行い、2.9Vに達した後20ms後にメイン充電に移行します。

0.5時間経過してもV_{BAT}が2.9V未満の場合、異常状態へ移行してLiイオン電池への充電を停止します。なお、トリクル充電電流はV_{BAT}がおおよそ1V以下になると誤差が大きくなります。

メイン充電：5時間未満 (XC6808xxx1, XC6808xxx3)、または10時間未満 (XC6808xxx2, XC6808xxx4)

トリクル充電からの移行条件を満たすと、Liイオン電池が急速充電可能と判断され、メイン充電に移行します。

メイン充電ではR_{ISSET}で設定した充電電流でLiイオン電池を充電します。XC6808xxx1, XC6808xxx3では5時間未満、またXC6808xxx2, XC6808xxx4では10時間未満にV_{BAT}が充電電圧(V_{BAC})まで上昇し、充電電流が充電完了電流まで低下して20ms経過すると、充電完了へ移行して充電を停止します。XC6808xxx1, XC6808xxx3では5時間経過時、またXC6808xxx2, XC6808xxx4では10時間経過時に、充電電流が充電完了電流より高い場合、異常状態へ移行して充電を停止します。

充電完了

メイン充電状態にて、R_{ISSET}で設定した充電電流の1/10の充電完了電流に到達し、20ms経過すると、充電完了へ移行してLiイオン電池への充電を停止します。その際、充電ステータス出力端子はONからOFFになります。

充電完了状態から、V_{BAT}が再充電電圧(V_{RCHG})以下になると、自動的に再び充電を開始します。また、入力電源の再投入、あるいは電池を再装着することで、再びICが起動し充電を開始します。

異常状態

各状態にて充電が正常でないと判断された場合、異常状態として充電を停止します。入力電源の再投入、あるいは電池を再装着することで、再びICが起動し充電を開始します。異常状態とは、トリクル充電期間にて0.5時間経過、メイン充電期間にて10時間(または5時間)経過した場合、あるいはサーマルシャットダウン・充電過電流のいずれかを検出した状態を指します。

■動作説明

<充電ステータス出力端子 CSO>

充電ステータス出力端子は、Nch オープンドレイン出力で、トリクル充電及びメイン充電中はオープンドレイン MOS を ON し、充電完了したら OFF します。また、異常状態を検出した場合、XC6808A では 1kHz で ON-OFF を繰り返し、XC6808B では OFF します。

<充電電流>

本 IC は外付け抵抗(R_{ISSET})により、5mA から 40mA の間で充電電流設定(I_{CHG})が可能です。R_{ISSET} と I_{CHG} の関係は以下の式のように近似されます。

$$R_{ISSET} \text{ (k}\Omega\text{)} = 351 \times I_{CHG} \text{ (mA)}^{-1.11}$$

<IC 温度監視機能>

IC の発熱による破壊と熱暴走による異常充電を防止するため、サーマルシャットダウン回路を内蔵しております。チップ温度が 140°C 以上になり 20ms 経過すると、出力ドライバを OFF して充電を停止します。その際、XC6808A では充電ステータス出力端子が 1kHz で ON-OFF を繰り返し、XC6808B では OFF します。入力電源の再投入、あるいは電池を再装着することで^(*)、再び IC が起動し充電を開始します。

<入出力電位差監視機能>

Li イオン電池から充電器への逆流電流を防止するため、BAT 端子電圧(V_{BAT})と電源入力端子電圧(V_{IN})の電位差を監視しています。V_{IN} が V_{BAT} + 70mV まで低下すると、出力ドライバを OFF しさらに、ドライバのバックゲートの接続を電源端子から BAT 端子に切り替えます。V_{IN} が V_{BAT} + 0.1V 以上になると本機能は解除され、出力ドライバ ON、ドライバのバックゲートを電源端子に接続し充電を再開します。なお、本機能により充電停止中においても t_{CHG} はカウントされ続け、充電ステータス出力端子は ON を保持します。ただし、充電完了後、入力電源を抜く等によりこの機能が動作しても充電ステータス出力端子は OFF を維持します。

<UVLO 機能>

UVLO 機能を搭載しており、充電中に V_{IN} が 3.8V 以下に変動した場合、出力ドライバを OFF して充電を停止、また充電ステータス出力端子は OFF になります。V_{IN} が 4V 以上になると、IC が起動し充電を開始します。なお、この機能は電源入力端子への電圧印加検出でもあります。

<充電過電流監視機能>

過大な電流で電池を充電させないために、充電電流が 110mA 以上になり 20ms 経過すると、充電を停止します。その際、XC6808A では充電ステータス出力端子が 1kHz で ON-OFF を繰り返し、XC6808B では OFF します。入力電源の再投入、あるいは電池を再装着することで、再び IC が起動し充電を開始します。^(*)

<再充電機能>

充電完了状態にて NTC サーミスタ温度が 0°C 以上 45°C 未満の時、V_{BAT} が 3.9V 以下になり 70ms 経過すると、再充電を開始します。XC6808x4 では、NTC サーミスタ温度が 45°C 以上、60°C 未満の時は、3.75V 以下になると、自動的に再充電を開始します。

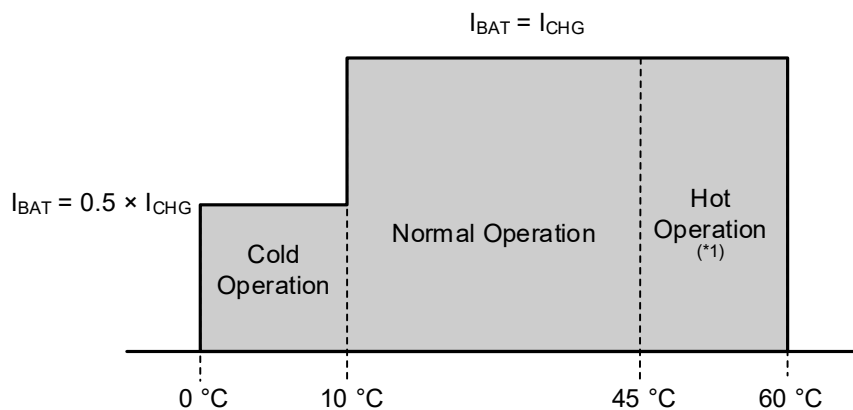
^(*) 電池の着脱はサーミスタの接続 (THIN 端子電圧) によって検出されます。

よって、THIN 電圧を IC 内部にて固定している XC6808xN では電池の再装着での IC 再起動はできません。入力電源を再投入することで、再び IC が起動し充電を開始します。

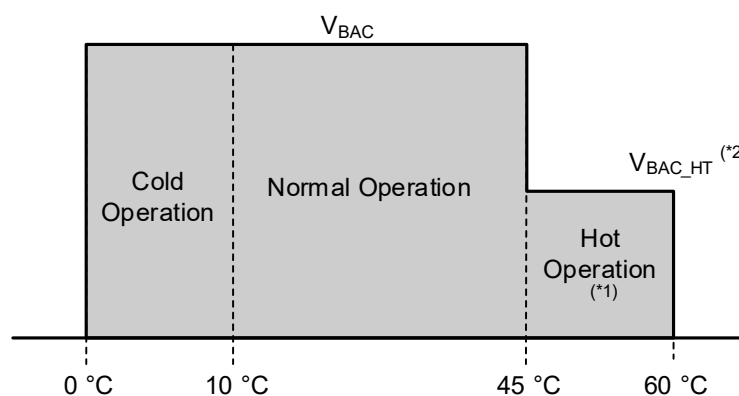
■動作説明

<Li イオン電池温度監視機能^(*)2)>

本 IC は THIN 端子に接続した NTC サーミスタによって充電時の Li イオン電池温度を監視しており、Li イオン電池温度によって充電電圧(V_{BAC})、および充電電流(I_{BAT})を下図の様に制御して安全に充電します。この充電状態は、Li イオン電池温度が各変化点に到達し、その 20ms 経過後に変化します。



Constant-Current Charge vs. Thermistor Temperature



Constant-Voltage Charge vs. Thermistor Temperature

●XC6808x4 (4 温度監視)

Cold Operation

0°C < Thermistor Temperature ≤ 10°C の場合、充電電流を $I_{CHG} \times 0.5$ に制限します。^(*)3)

Thermistor Temperature ≤ 0°C の場合は充電を停止します。^(*)4)

Normal Operation

10°C < Thermistor Temperature < 45°C の場合、充電電流を I_{CHG} 、充電電圧 V_{BAC} で充電します。^(*)3)

Hot Operation

45°C ≤ Thermistor Temperature < 60°C の場合、充電電圧を V_{BAC_HT} に切り替え充電します。^(*)3)

60°C ≤ Thermistor Temperature の場合は、充電を停止します。^(*)4)

●XC6808x3 (3 温度監視)

XC6808x4 に対し XC6808x3 では、60°C の監視はなく、45°C ≤ Thermistor Temperature の場合に充電を停止します^(*)3)。

●XC6808x2 (2 温度監視)

XC6808x4 に対し XC6808x2 では 10°C 及び 60°C の監視はなく Thermistor Temperature ≤ 0°C、または Thermistor Temperature ≥ 45°C の場合、充電を停止します。^(*)4) また、0°C < Thermistor Temperature ≤ 10°C の場合においても充電電流は I_{CHG} から変化しません。^(*)3)

^(*)2) XC6808xN には、電池温度保護機能はありません。

^(*)3) トリクル充電期間において、充電電流は $I_{CHG} \times 0.1$ に制限されます。

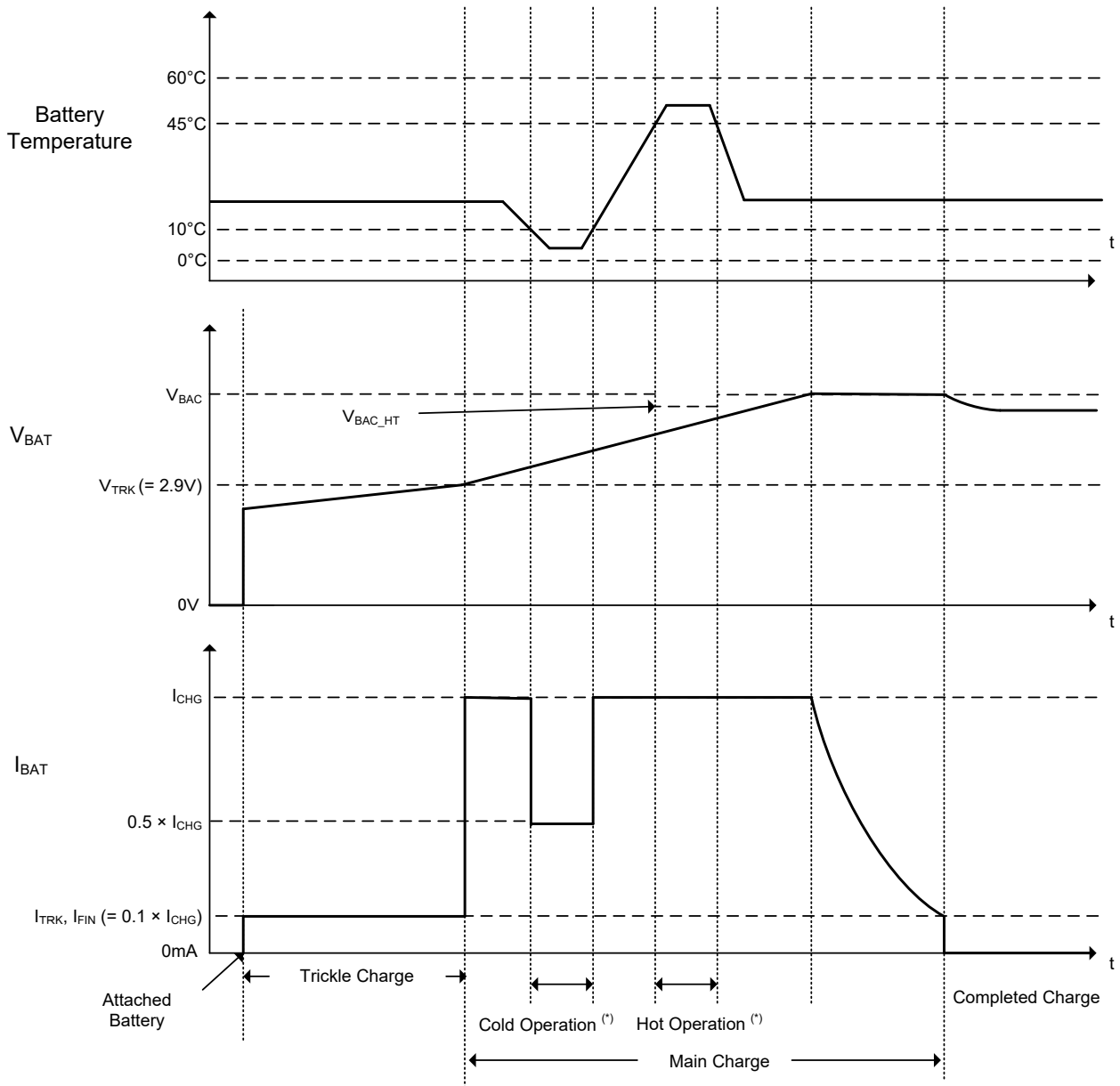
^(*)4) 充電停止中においても t_{TRK} または t_{CHG} はカウントされ続け、充電ステータス出力端子は ON を保持します。

本 IC のサーミスタ温度検出は、村田製作所 NCP15XH103F03RC の特性に準拠しております。

■ 動作説明

タイミングチャート例

・XC6808x4x2

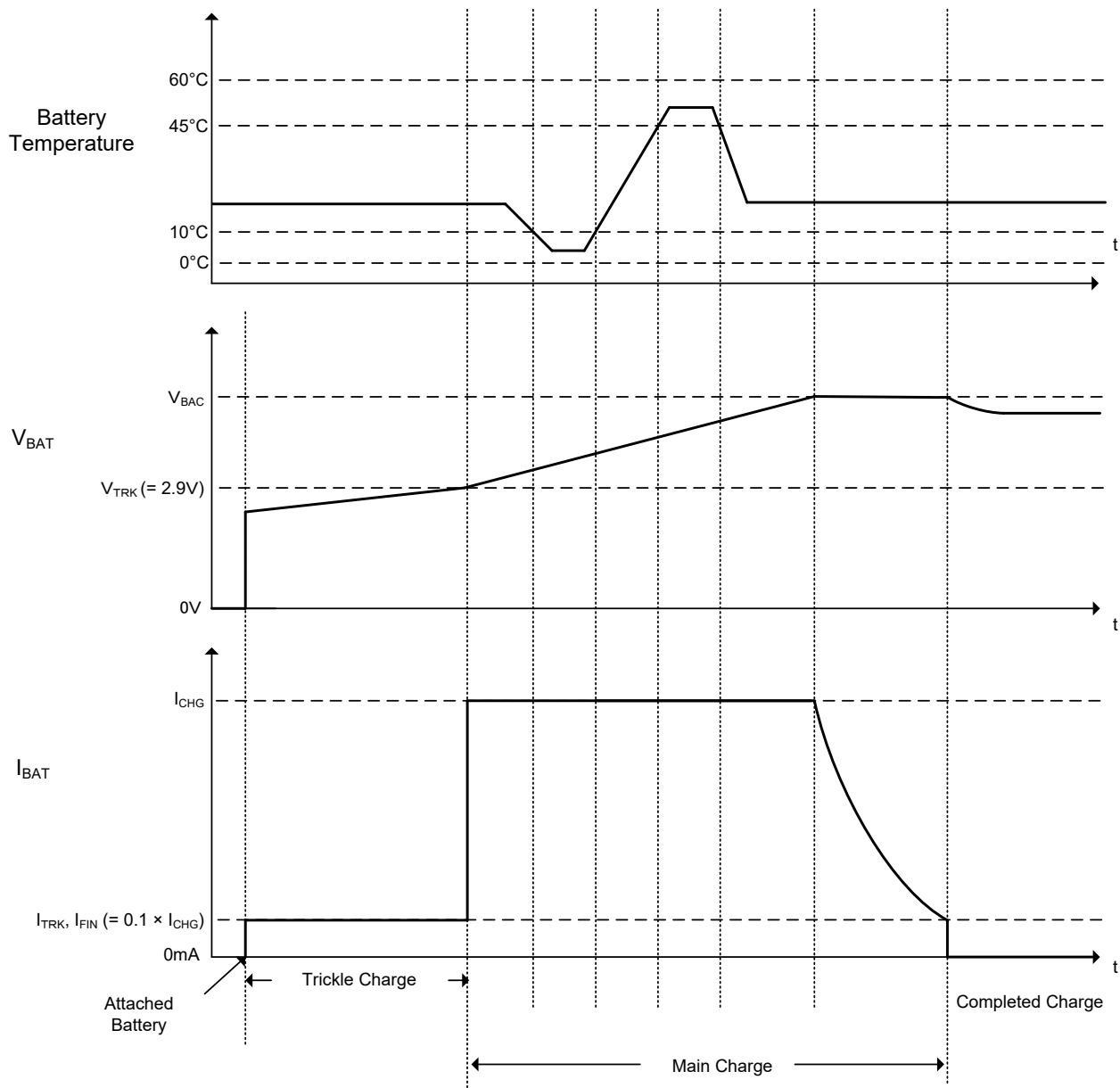


(*) Cold Operation 及び Hot Operation の詳細は、動作説明中の < Li イオン電池温度監視機能 > を参照下さい。

■動作説明

タイミングチャート例

・XC6808xNx2

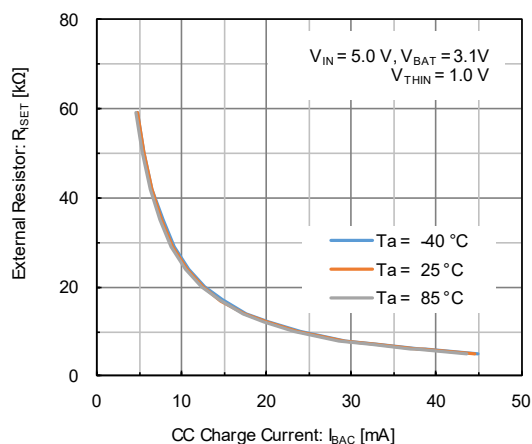


■使用上の注意

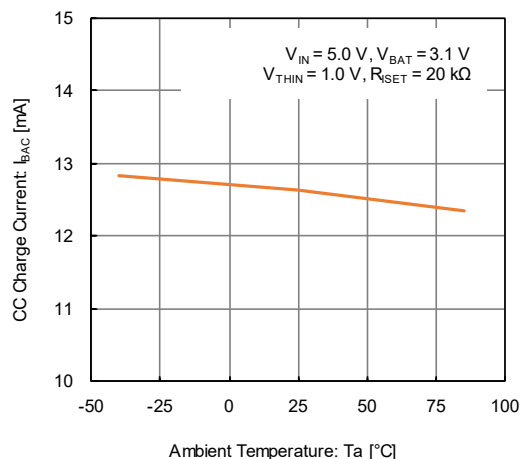
1. 一時的、過渡的な電圧降下および電圧上昇であっても、絶対最大定格を超える場合には、劣化または破壊する可能性があります。
2. 配線のインピーダンスが高い場合、出力電流により動作が不安定になることがあります。特に V_{IN} および BAT の配線は十分強化してください。
3. 入力コンデンサ C_{IN} 、出力コンデンサ C_L 及び充電電流設定抵抗 R_{ISET} は、できるだけ配線を短く IC の近くに配置して下さい。
4. I_{SET} 端子には充電電流設定用の抵抗以外の素子を接続しないようにして下さい。
5. 当社では製品の改善、信頼性の向上に努めております。しかしながら、万が一のためにフェールセーフとなる設計およびエージング処理など、装置やシステム上で十分な安全設計をお願いします。
6. 本 IC は外付けサーミスタを用い、温度を高精度で検出、制御しています。外付けサーミスタの位置は、正確な温度を検出出来るように十分な検証をお願いします。
7. 電池の正負を逆接した場合、破壊の可能性があります。そのようなご使用は絶対におやめ下さい。
8. 隣接ピンとの短絡は誤動作・破壊に至る可能性がありますので、実装時及び御使用時においては十分にご注意下さい。
9. V_{IN} 端子に大きなリップル電圧が乗ると、IC が誤動作を起こす可能性がありますので、十分な検証を御願い致します。
10. 充電電流設定値は、温度特性やバラツキ等を含め $5\text{mA} \sim 40\text{mA}$ を超えないようにして下さい。
11. I_{SET} 端子が GND にショートされると、充電過電流監視機能にかかる前に IC が破壊される可能性がありますので、ご注意ください。
12. V_{BAT} が 1V 以下のとき、トリクル充電電流は誤差が大きくなり、特に、 $V_{IN} - V_{BAT}$ 間電圧が大きい場合はトリクル充電電流より大きな電流が流れることがありますので、ご使用時においては十分にご注意下さい。
13. XC6808xN の場合、NF 端子 (5 番 Pin) は必ずオープン状態にてご使用下さい。

■ 特性例

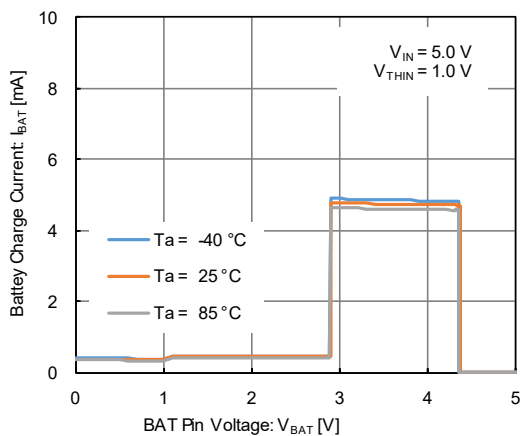
(1) CC Charge Current vs. External Resistor (Normal Operation)



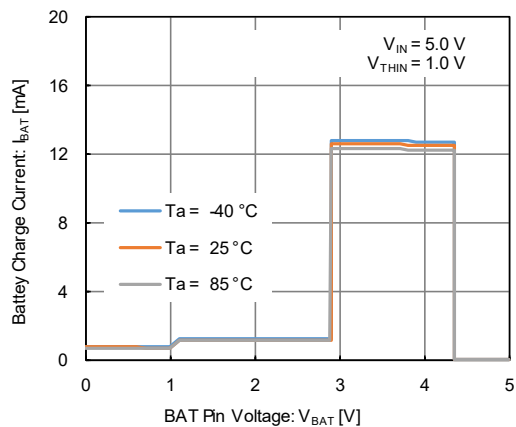
(2) CC Charge Current vs. Ambient Temperature (Normal Operation)



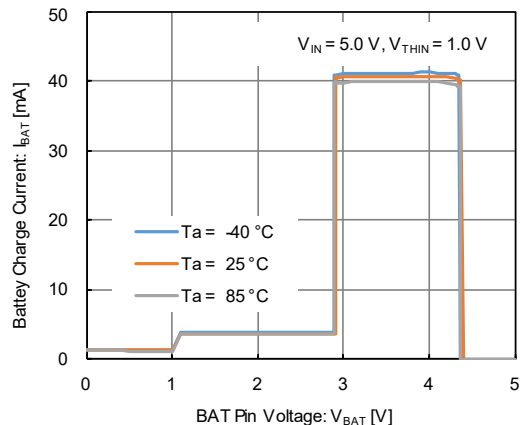
(3) Battery Charge Current vs. BAT Pin Voltage
($R_{SET} = 59 \text{ k}\Omega$, $CV=4.35\text{V}$, Normal Operation)



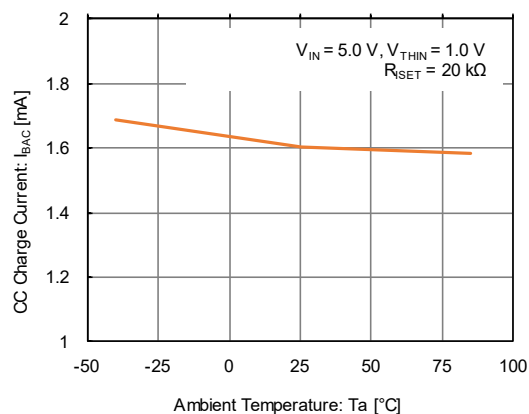
(4) Battery Charge Current vs. BAT Pin Voltage
($R_{SET} = 20 \text{ k}\Omega$, $CV=4.35\text{V}$, Normal Operation)



(5) Battery Charge Current vs. BAT Pin Voltage
($R_{SET} = 5.9 \text{ k}\Omega$, $CV=4.35\text{V}$, Normal Operation)

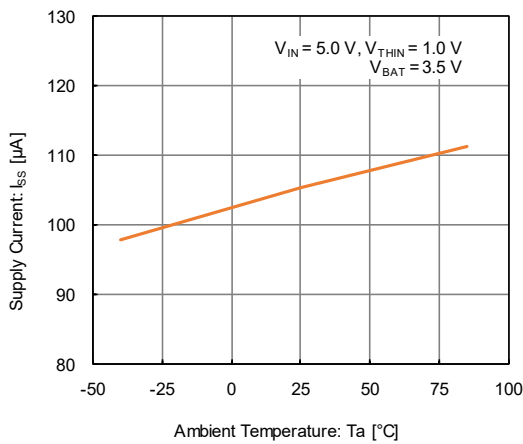


(6) Charge Completion Current vs. Ambient Temperature

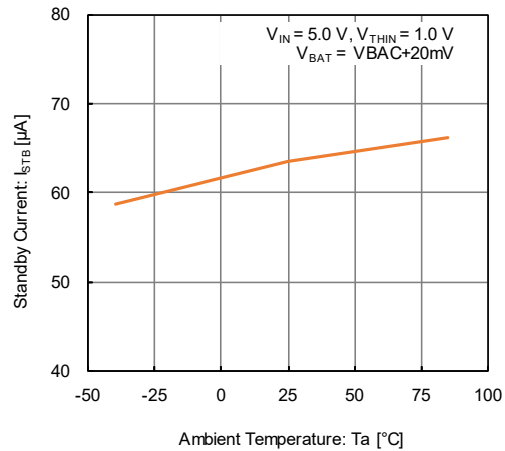


■ 特性例

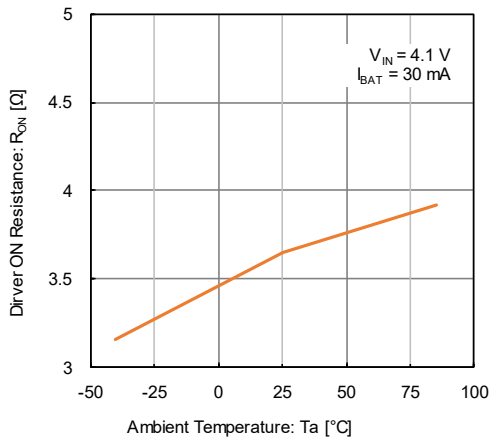
(7) Supply Current vs. Ambient Temperature



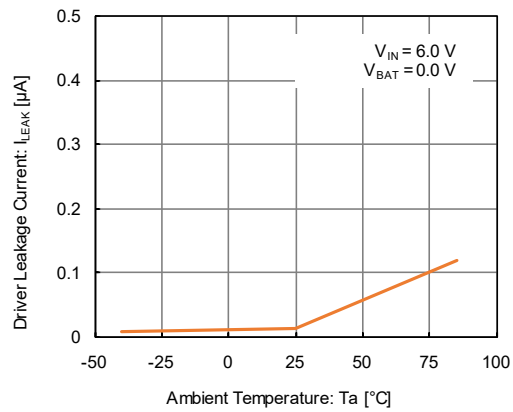
(8) Standby Current vs. Ambient Temperature



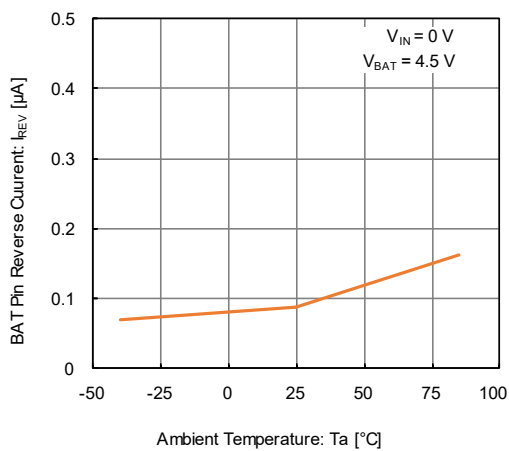
(9) Driver ON Resistance vs. Ambient Temperature



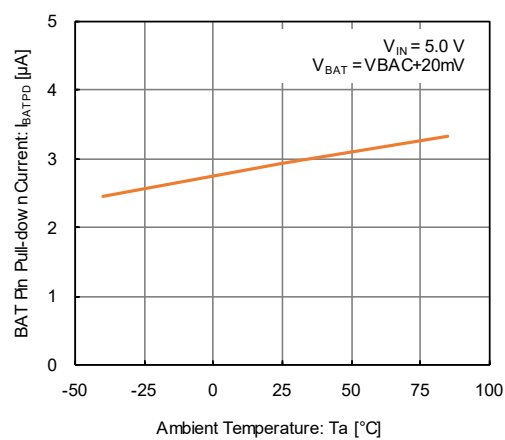
(10) Driver Leakage Current vs. Ambient Temperature



(11) BAT Sink Current vs. Ambient Temperature



(12) BAT Pin Pull-down Current vs. Ambient Temperature



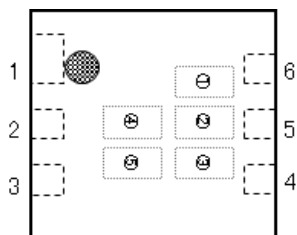
■ パッケージインフォメーション

最新のパッケージ情報については www.torex.co.jp/technical-support/packages/ をご覧ください。

PACKAGE	OUTLINE / LAND PATTERN	THERMAL CHARACTERISTICS	
USP-6B07	USP-6B07 PKG	Standard Board	USP-6B07 Power Dissipation

■マーキング

●USP-6B07



マーク① 製品シリーズを表す。

シンボル	品名表記例
8	XC6808*****-G

マーク② Charge Status Output on Abnormal Mode と Battery Temperature Monitor Function を表す。

シンボル	Charge Status Output on Abnormal Mode	Battery Temperature Monitor Function	品名表記例
0	1kHz ON-OFF	2 Temperature Monitor	XC6808A2****-G
1	1kHz ON-OFF	3 Temperature Monitor	XC6808A3****-G
2	1kHz ON-OFF	4 Temperature Monitor	XC6808A4****-G
3	1kHz ON-OFF	No Temperature Monitor	XC6808AN****-G
4	OFF	2 Temperature Monitor	XC6808B2****-G
5	OFF	3 Temperature Monitor	XC6808B3****-G
6	OFF	4 Temperature Monitor	XC6808B4****-G
7	OFF	No Temperature Monitor	XC6808BN****-G

マーク③ CV Charge Voltage 及び、Main Charge Hold Time & Trickle Charge Function を表す。

シンボル	CV Charge Voltage	Main Charge Hold Time & Trickle Charge Function	品名表記例
A	4.20V	Hold Time 5h, Trickle Charge Enable	XC6808**C1**-G
B	4.20V	Hold Time 10h, Trickle Charge Enable	XC6808**C2**-G
C	4.20V	Hold Time 5h, Trickle Charge Disable	XC6808**C3**-G
D	4.20V	Hold Time 10h, Trickle Charge Disable	XC6808**C4**-G
E	4.35V	Hold Time 5h, Trickle Charge Enable	XC6808**D1**-G
F	4.35V	Hold Time 10h, Trickle Charge Enable	XC6808**D2**-G
H	4.35V	Hold Time 5h, Trickle Charge Disable	XC6808**D3**-G
K	4.35V	Hold Time 10h, Trickle Charge Disable	XC6808**D4**-G
L	4.40V	Hold Time 5h, Trickle Charge Enable	XC6808**E1**-G
M	4.40V	Hold Time 10h, Trickle Charge Enable	XC6808**E2**-G
N	4.40V	Hold Time 5h, Trickle Charge Disable	XC6808**E3**-G
P	4.40V	Hold Time 10h, Trickle Charge Disable	XC6808**E4**-G

マーク④⑤ 製造ロットを表す。01～09、0A～0Z、11～9Z、A1～A9、AA～AZ、B1～ZZ を繰り返す。
(但し、G、I、J、O、Q、W は除く。反転文字は使用しない。)

1. 本データシートに記載された内容(製品仕様、特性、データ等)は、改善のために予告なしに変更することがあります。製品のご使用にあたっては、その最新情報を当社または当社代理店へお問い合わせ下さい。
2. 本データシートに記載された内容は、製品の代表的動作及び特性を説明するものでありそれらの使用に関連して発生した第三者の知的財産権の侵害などに関し当社は一切その責任を負いません。又その使用に際して当社及び第三者の知的財産権の実施許諾を行うものではありません。
3. 本データシートに記載された製品或いは内容の情報を海外へ持ち出される際には、「外国為替及び外国貿易法」その他適用がある輸出関連法令を遵守し、必要な手続きを行って下さい。
4. 本製品は、1)原子力制御機器、2)航空宇宙機器、3)医療機器、4)車両・その他輸送機器、5)各種安全装置及び燃焼制御装置等々のように、その機器が生命、身体、財産等へ重大な損害を及ぼす可能性があるような非常に高い信頼性を要求される用途に使用されることを意図しておりません。これらの用途への使用は当社の事前の書面による承諾なしに使用しないで下さい。
5. 当社は製品の品質及び信頼性の向上に努めておりますが、半導体製品はある確率で故障が発生します。故障のために生じる人身事故、財産への損害を防ぐためにも設計上のフェールセーフ、冗長設計及び延焼対策にご留意をお願いします。
6. 本データシートに記載された製品には耐放射線設計はなされていません。
7. 保証値を超えた使用、誤った使用、不適切な使用等に起因する損害については、当社では責任を負いかねますので、ご了承下さい。
8. 本データシートに記載された内容を当社の事前の書面による承諾なしに転載、複製することは、固くお断りします。

トレックス・セミコンダクター株式会社