

低オン抵抗負荷スイッチ(出力電流制限 400mA)

■概要

XC8102 シリーズは Pch MOS FET を内蔵した ON/OFF 機能及び出力電流保護機能付の低 ON 抵抗負荷スイッチ IC です。

CE 端子により ON/OFF 制御が可能で、降圧 DC/DC コンバータなどの出力に本製品を用いることで最大限の効率で必要な電源を分配することが可能となり、バッテリーの使用時間の拡大と長い寿命化を実現します。

CE端子にLレベルを入力することでICはスタンバイ状態になります。また電流制限などの保護機能を内蔵していますので、従来 MOSFET などのトランジスタと抵抗素子などのディスクリートで形成が必要であった保護回路の省略が可能となります。

出力端子にコンデンサが接続されている場合でも、スタンバイ状態のときに V_{OUT} 端子- V_{SS} 端子間の内部スイッチによりコンデンサにチャージされた電荷をディスチャージすることが可能です。このディスチャージ機能により V_{OUT} 端子を高速に V_{SS} レベルに戻すことが出来ます。

保護回路として過電流保護回路とフォールドバック(フの字)回路を内蔵しており出力ラインへの過電流保護と出力端子短絡時の保護として動作します。

■用途

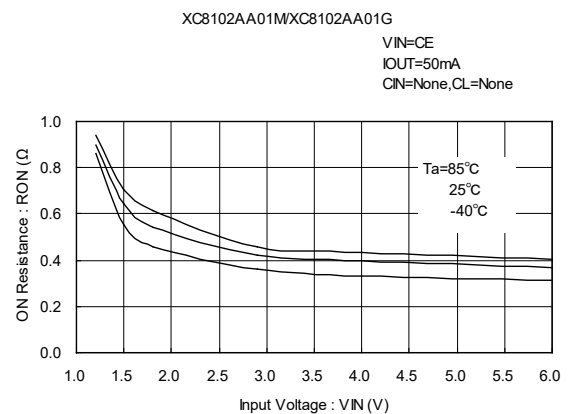
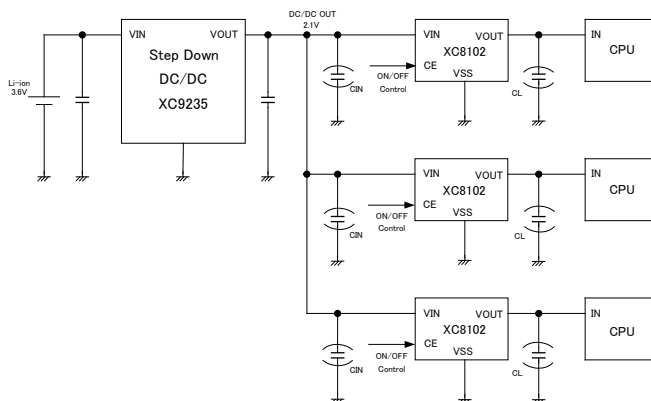
- スマートフォン・携帯電話
- DSC/Camcorder
- 携帯ゲーム機

■特長

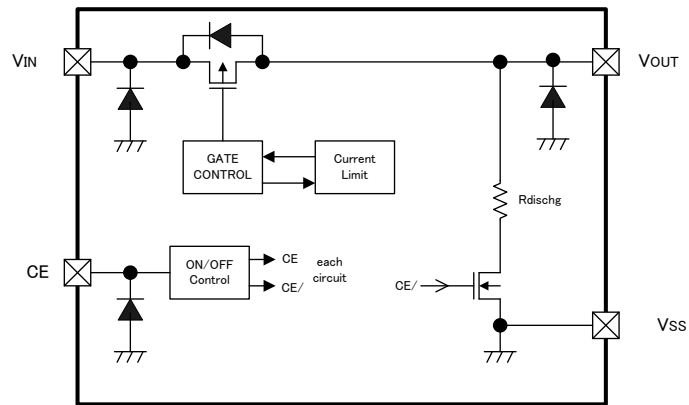
ON 抵抗	: 0.28Ω@ $V_{IN}=6.0V$ (TYP.) 0.31Ω@ $V_{IN}=4.0V$ (TYP.) 0.35Ω@ $V_{IN}=2.9V$ (TYP.) 0.52Ω@ $V_{IN}=1.8V$ (TYP.) 0.60Ω@ $V_{IN}=1.5V$ (TYP.) 0.80Ω@ $V_{IN}=1.2V$ (TYP.)
入力電圧範囲	: 1.2V ~ 6.0V
消費電流	: 3.0 μA @ $V_{IN}=1.2V$ 3.6 μA @ $V_{IN}=2.9V$ 4.0 μA @ $V_{IN}=6.0V$
スタンバイ電流	: 0.1 μA
保護回路	: 出力電流制限 400mA (1.8 ≤ V_{IN} ≤ 6.0V) 短絡保護電流 30mA (TYP.)
ON/OFF 機能	: H アクティブ 出力コンデンサ高速ディスチャージ機能付
動作周囲温度	: -40°C ~ 85°C
パッケージ	: USP-4, SSOT-24, SOT-25, USPN-4 USP-6B06
環境への配慮	: EU RoHS 指令対応、鉛フリー

■代表特性例

スイッチオン抵抗—入力電圧特性例



■ ブロック図



XC8102AAシリーズ

*上図のダイオードは、静電保護用のダイオードと寄生ダイオードです

■ 製品分類

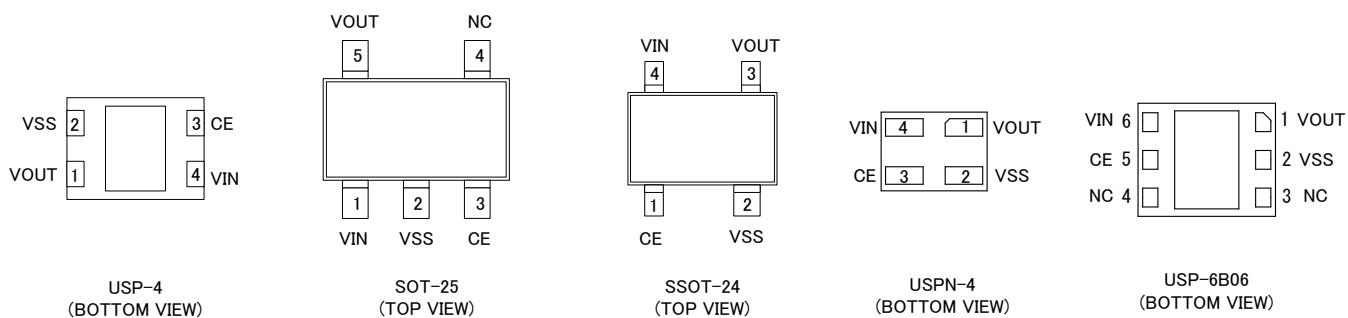
● 品番ルール

XC8102①②③④⑤⑥-⑦^(*)

DESIGNATOR	ITEM	SYMBOL	DESCRIPTION
①	CE pin logic	A	CE H Active
②	C _L Discharge Function	A	C _L auto-discharge function
③④	Internal Standard Number	01	Fixed
⑤⑥-⑦ ^(*)	Packages	GR-G	USP-4 (3,000pcs/Reel)
		MR-G	SOT-25 (3,000pcs/Reel)
		NR-G	SSOT-24 (3,000pcs/Reel)
		7R-G	USPN-4 (5,000pcs/Reel)
		8R-G	USP-6B06 (5,000pcs/Reel)

^(*) “-G”は、ハロゲン&アンチモンフリーかつ EU RoHS 対応製品です。

■ 端子配列



* USP-4, USP-6B06 の放熱板は実装強度強化および放熱の為、参考パターンレイアウトと参考メタルマスクデザインではんだ付けをご参照ください。
尚、マウントパターンは電氣的にオープンまたは V_{SS}(2 番 Pin)へ接続して下さい。

■ 端子説明

PIN NUMBER					PIN NAME	FUNCTIONS
USP-4	SOT-25	SSOT-24	USPN-4	USP-6B06		
4	1	4	4	6	V _{IN}	Power Input
1	5	3	1	1	V _{OUT}	Output
2	2	2	2	2	V _{SS}	Ground
3	3	1	3	5	CE	ON/OFF Control
—	4	—	-	3,4	NC	No Connection

■ 機能表

PIN NAME	SIGNAL	STATUS
CE	H	Active
	L	Stand-by
	OPEN	Undefined state

H = High Level
L = Low Level

* CE 端子オープンでの使用禁止

■絶対最大定格

PARAMETER		SYMBOL	RATINGS	UNITS
Input Voltage		V_{IN}	-0.3 ~ 6.5	V
Output Current		I_{OUT}	850 ^(*)	mA
			750 (USPN-4) ^(*)	
Output Voltage		V_{OUT}	-0.3 ~ V_{IN}	V
CE Input Voltage		V_{CE}	-0.3 ~ 6.5	V
Power Dissipation ($T_a=25^\circ\text{C}$)	USP-4	Pd	120	mW
			1000 (40mm x 40mm 標準基板) ^(*)	
	SSOT-24		150	
			500 (40mm x 40mm 標準基板) ^(*)	
	SOT-25		680 (JESD51-7 基板)	
			250	
	USPN-4		600 (40mm x 40mm 標準基板) ^(*)	
			760 (JESD51-7 基板)	
USP-6B06	100			
Operating Ambient Temperature		T_{opr}	-40 ~ 85	$^\circ\text{C}$
Storage Temperature		T_{stg}	-55 ~ 125	$^\circ\text{C}$

(*) I_{OUT} は $Pd/(V_{IN}-V_{OUT})$ 以下で使用して下さい。

(*) 基板実装時の許容損失の参考データとなります。実装条件はパッケージインフォメーションをご参照ください。

■電気的特性

XC8102 シリーズ

Ta=25°C

PARAMETER	SYMBOL	CONDITIONS	MIN.	TYP.	MAX.	UNITS	CIRCUIT
Input Voltage	V _{IN}		1.2	-	6.0	V	-
On Resistance (SSOT-24/USPN-4)	R _{ON}	V _{IN} =6.0V, V _{CE} =V _{IN}	-	0.28	0.425	Ω	①
		V _{IN} =4.0V, V _{CE} =V _{IN}	-	0.31	0.475		
		V _{IN} =2.9V, V _{CE} =V _{IN}	-	0.35	0.475		
		V _{IN} =1.8V, V _{CE} =V _{IN}	-	0.52	0.625		
		V _{IN} =1.5V, V _{CE} =V _{IN}	-	0.60	0.80		
On Resistance (SOT-25/USP-4/ USP-6B06)	R _{ON}	V _{IN} =6.0V, V _{CE} =V _{IN}	-	0.35	0.475	Ω	①
		V _{IN} =4.0V, V _{CE} =V _{IN}	-	0.38	0.525		
		V _{IN} =2.9V, V _{CE} =V _{IN}	-	0.43	0.525		
		V _{IN} =1.8V, V _{CE} =V _{IN}	-	0.59	0.675		
		V _{IN} =1.2V, V _{CE} =V _{IN}	-	0.87	1.65		
Supply Current	I _{DD}	V _{IN} =6.0V, V _{CE} =V _{IN} , V _{OUT} =OPEN	-	4.0	7.0	μA	②
		V _{IN} =4.0V, V _{CE} =V _{IN} , V _{OUT} =OPEN	-	3.8	6.5		
		V _{IN} =2.9V, V _{CE} =V _{IN} , V _{OUT} =OPEN	-	3.6	6.3		
		V _{IN} =1.8V, V _{CE} =V _{IN} , V _{OUT} =OPEN	-	3.4	5.7		
		V _{IN} =1.5V, V _{CE} =V _{IN} , V _{OUT} =OPEN	-	3.2	5.5		
Stand-by Current	I _{STBY}	V _{IN} =6.0V, V _{CE} =V _{SS} , V _{OUT} =OPEN	-	0.01	0.10	μA	②
Switch Leakage Current	I _{LEAK}	V _{IN} =6.0V, V _{CE} =V _{SS} , V _{OUT} =0V	-	0.01	0.10	μA	②
Current Limit	I _{LIM}	V _{IN} ≥ 2.9V, V _{OUT} = V _{IN} - 0.8V	400	480	-	mA	①
		1.8V ≤ V _{IN} < 2.9V, V _{OUT} = V _{IN} - 0.6V	400	480	-		
		1.5V ≤ V _{IN} < 1.8V, V _{OUT} = 1.2V	200	-	-		
		1.2V ≤ V _{IN} < 1.5V, V _{OUT} = 1.0V	90	-	-		
Short Circuit Current	I _{SHORT}	V _{CE} =V _{IN} , V _{OUT} =0V	-	30	75	mA	①
CE High Level Voltage	V _{CEH}		1.1	-	6.0	V	①
CE Low Level Voltage	V _{CEL}		V _{SS}	-	0.3	V	②
CE High Level Current	I _{CEH}	V _{CE} =V _{IN}	-0.1	-	0.1	μA	③
CE Low Level Current	I _{CEL}	V _{CE} =V _{SS}	-0.1	-	0.1	μA	③
CL Auto-Discharge Resistance	R _{DCHG}	V _{IN} =4.0V, V _{OUT} =4.0V, V _{CE} =V _{SS}	380	480	570	Ω	④
Turn On Time 1 ^(*1) ^(*3)	t _{DLY1(ON)}	V _{IN} =4.0V, V _{CE} =0.3V→1.2V, R _L =80Ω, without C _{IN} , C _L	-	8.5	18	μs	⑤
Turn On Time 2 ^(*1)	t _{DLY2(ON)}	V _{IN} =4.0V, V _{CE} =0.3V→1.2V, R _L =80Ω, without C _{IN} , C _L	-	50	150	μs	⑤
Turn Off Time ^(*2)	t _{DLY(OFF)}	V _{IN} =4.0V, V _{CE} =1.2V→0.3V, R _L =80Ω, without C _{IN} , C _L	-	3.0	7.5	μs	⑤

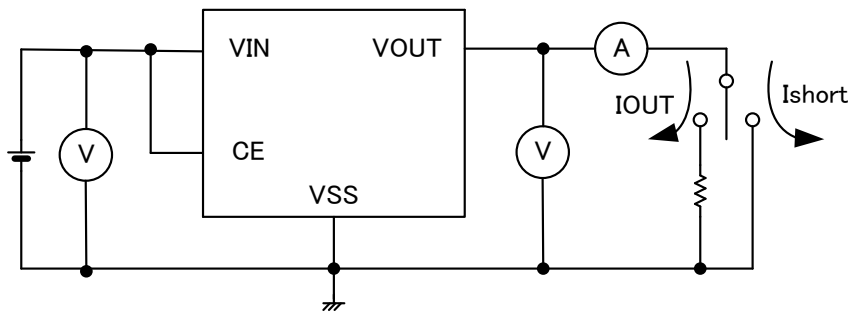
(*1) V_{CE}がV_{CEH}に達してからV_{OUT}が90%に達するまでの時間

(*2) V_{CE}がV_{CEL}に達してからV_{OUT}が10%を下回るまでの時間

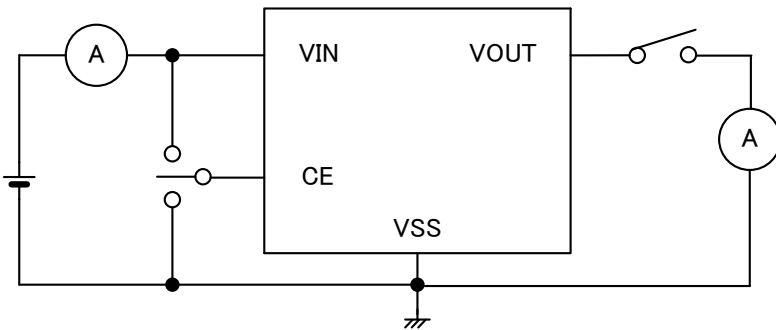
(*3) 起動後のリスタート時間(■動作説明 <出力オン時間/出力オフ時間タイミングチャート図>③参照)が10ms以下の場合

■測定回路図

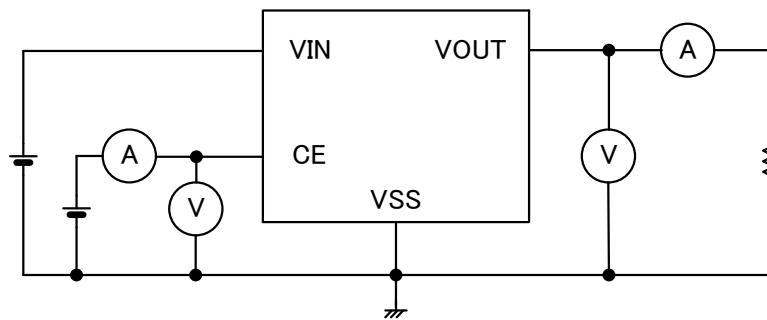
測定回路 1



測定回路 2

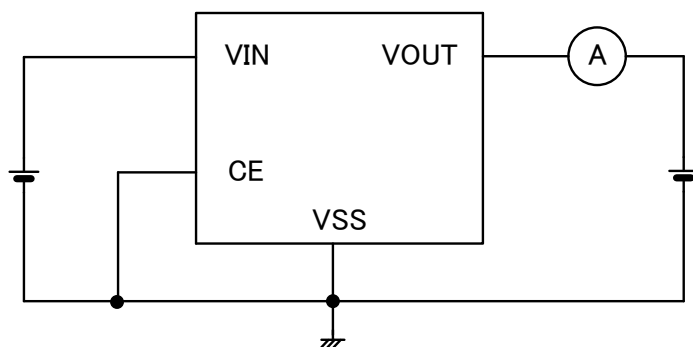


測定回路 3



■測定回路図

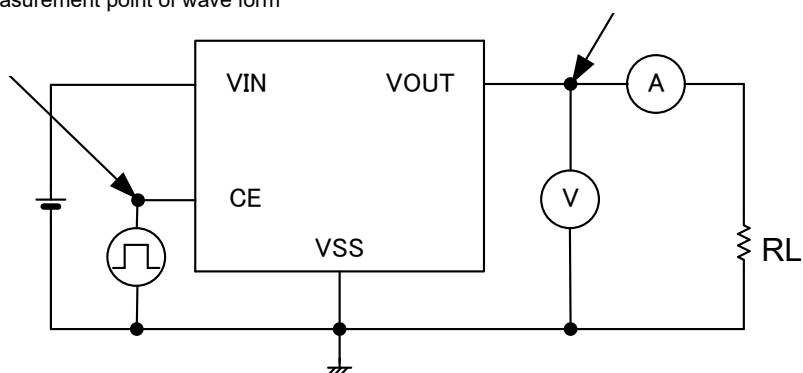
測定回路 4



測定回路 5

The measurement point of wave form

The measurement point of wave form



■動作説明

<CE 端子>

XC8102 シリーズは、CE 端子への入力信号により出力 Pch MOS FET スイッチおよび IC 内部の回路を停止することができます。停止状態では、V_{OUT} 端子は C_L 放電抵抗(R_{DCHG})によりプルダウンされ V_{SS} レベルになります。CE 端子オープン時の出力は不定となります。CE 端子電圧規格内であれば論理は確定され動作に支障はありませんが、中間電圧を入力すると IC 内部回路の貫通電流により消費電流が多くなります。

<入出力コンデンサについて>

本 IC は入力コンデンサ(C_{IN})、出力コンデンサ(C_L)が無い場合でも動作に支障はありません。また、前段 IC の出力コンデンサ、後段 IC のパコン等、本 IC の入力コンデンサ(C_{IN})、出力コンデンサ(C_L)に当たるコンデンサが接続された場合でも、動作に支障はありません。

<C_L 高速ディスチャージ機能>

XC8102 シリーズは V_{OUT}-V_{SS} 端子間に出力放電抵抗、Nch トランジスタが接続されています。これにより出力コンデンサ(C_L)が接続された状態でも、CE 端子 L レベル信号(IC 内部回路停止信号)入力時に出力コンデンサ(C_L)にチャージされた電荷を高速ディスチャージする事が可能です。この出力放電抵抗は 480Ω(V_{IN}=4.0V, V_{OUT}=4.0V 時 TYP.)に設定されています。また出力コンデンサ(C_L)放電時間はこの出力放電抵抗と出力コンデンサ(C_L)により決定されます。出力放電抵抗 R_{dischg} と出力コンデンサ(C_L)値 C の時定数を τ ($\tau = C \times R_{dischg}$)とすると以下 CR 放電式より放電後の出力電圧を求めること出来ます。

$$V = V_{OUT} \times e^{-t/\tau} \quad \text{また } t \text{ について展開すると } \quad t = \tau \ln(V_{OUT}/V)$$

V	: 放電後の出力電圧
V _{OUT}	: 出力電圧
t	: 放電時間,
τ	: 出力放電抵抗 R _{dischg} × 出力コンデンサ(C _L)値

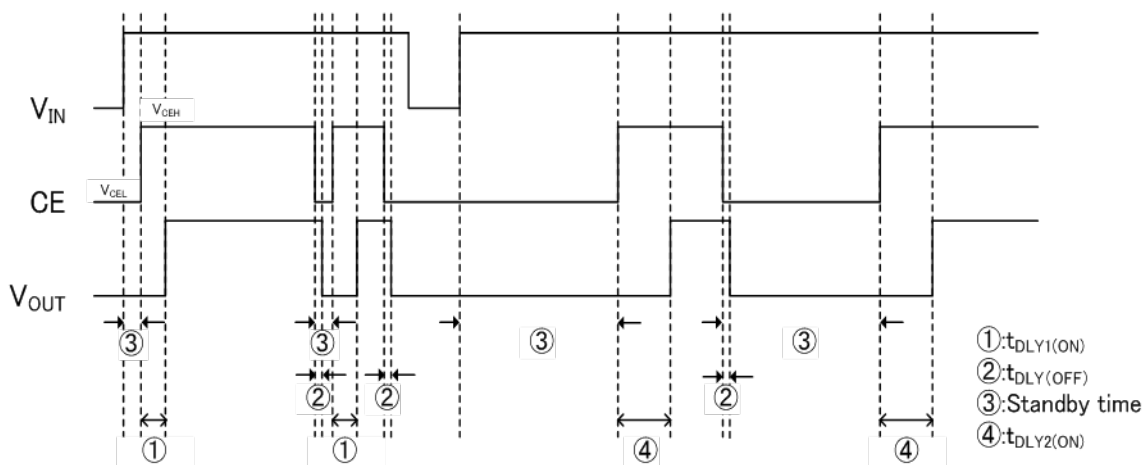
<電流制限、短絡保護>

XC8102 シリーズは、定電流制限回路とフォールドバック(フの字)回路を内蔵しています。定電流制限回路は出力電流の過電流制限として動作し、フォールドバック回路は出力端子の短絡保護として動作します。出力電流が制限電流に達すると定電流制限回路が動作し出力電圧を低下させます。出力電圧低下が進むとフォールドバック回路が動作し、出力電圧と出力電流を低下させます。出力端子が V_{SS} レベル短絡時には 30mA 程度の電流になります。

<出力オン時間/出力オフ時間>

出力オン時間は、V_{CE} が実際の V_{CEH} に達してから V_{OUT} が 90%を上回るまでの時間になります。起動後の待機時間が短い場合(10ms 以下)、出力オン時間1の時間で出力が立ち上がります。また待機時間が長い場合、出力オン時間 2 の時間で出力が立ち上がります。出力オフ時間は、V_{CE} が実際の V_{CEL} に達してから V_{OUT} が 10%を下回るまでの時間になります。

<出力オン時間/出力オフ時間 タイミングチャート図>

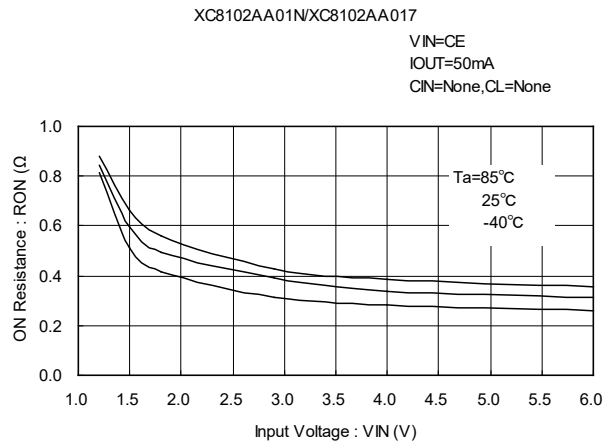
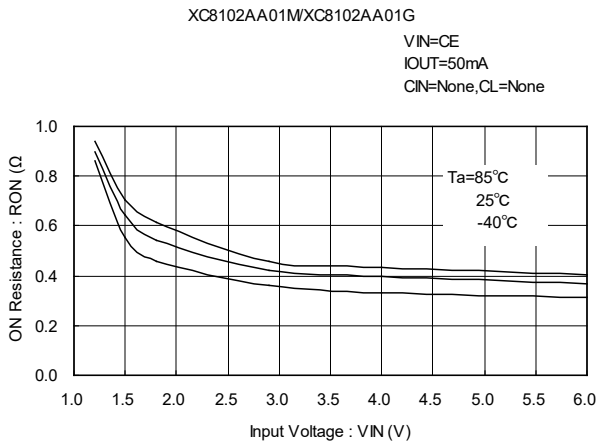


■使用上の注意

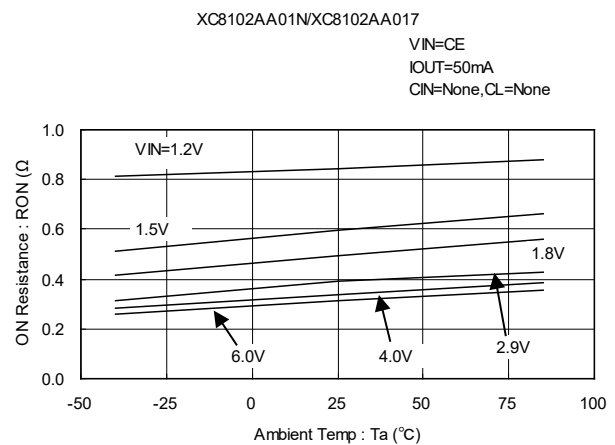
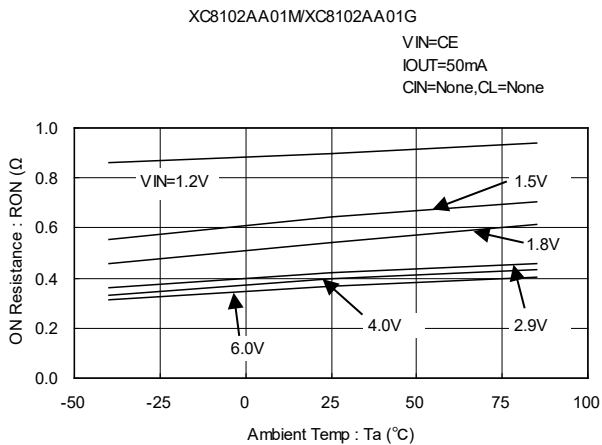
1. 一時的、過渡的な電圧降下および電圧上昇等の現象について。
絶対最大定格を超える場合には、劣化または破壊する可能性があります。
2. 本 IC は、CE 端子オープンでは不定動作になります。CE 端子には CE "H" レベル電圧、又は CE "L" レベル電圧を入力する様にして下さい。
3. V_{OUT} 端子に V_{IN} 以上の電圧を印加しないで下さい。 V_{IN} 端子への逆流電流により IC が破壊する恐れがあります。
4. 本 IC は定電流起動制御されています。
そのため、出力電圧が設定出力電圧付近まで立ち上がった後に負荷電流を引くようにシーケンス制御してください。
5. 本 IC は電流制限機能が内蔵されていますが、高温時ではフォールドバック動作前に許容損失を超える場合がありますので、ご注意ください。
6. 当社では製品の改善、信頼性の向上に努めております。しかしながら、万が一のためにフェールセーフとなる設計およびエージング処理など、装置やシステム上で十分な安全設計をお願いします。

■ 特性例

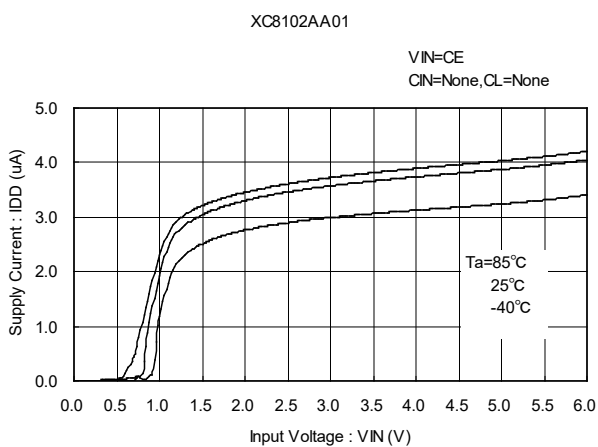
(1) スイッチオン抵抗—入力電圧特性例



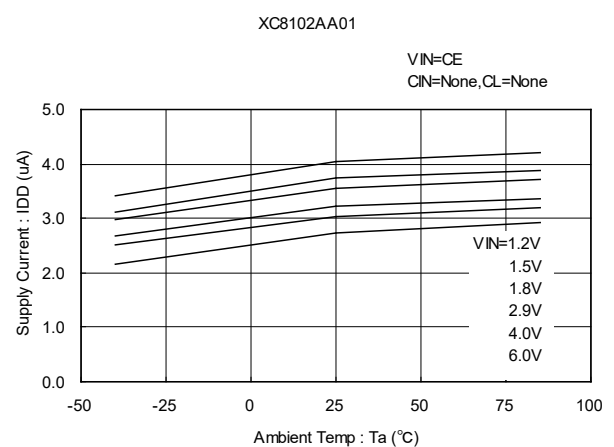
(2) スイッチオン抵抗—周囲温度特性例



(3) 消費電流—入力電圧特性例

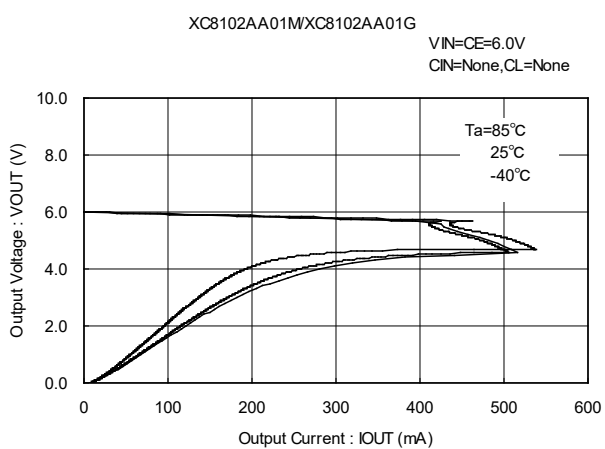
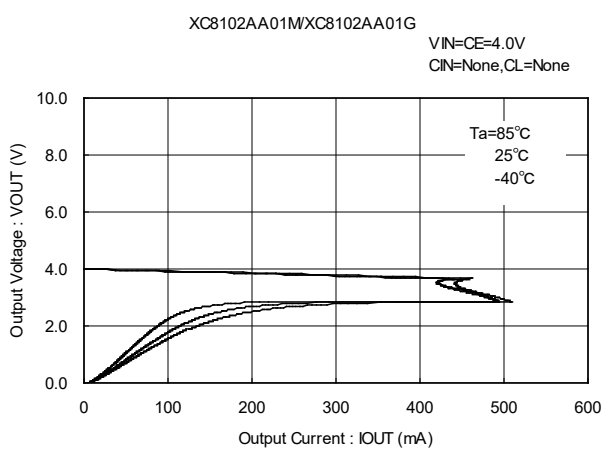
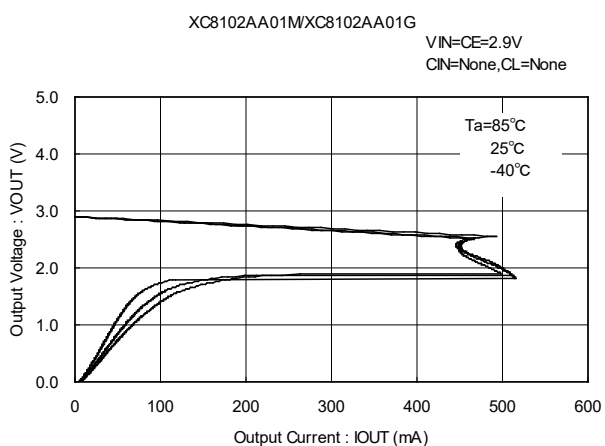
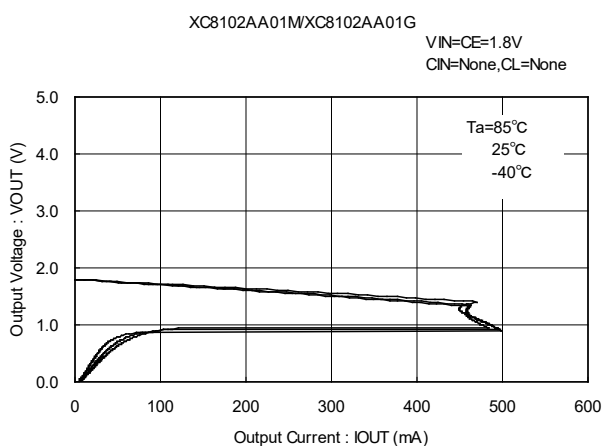
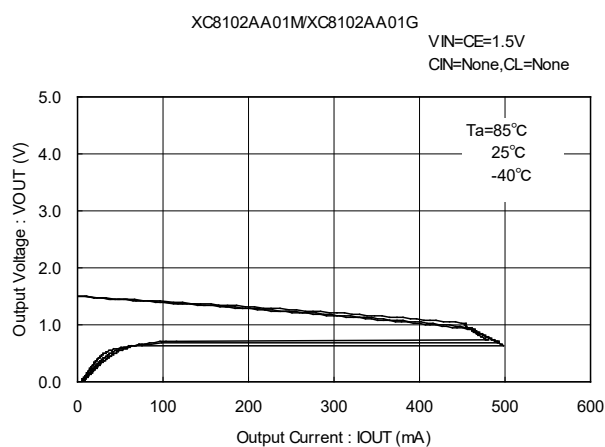
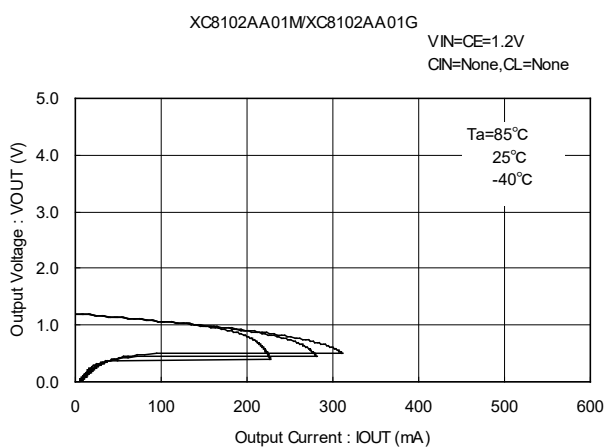


(4) 消費電流—周囲温度特性例



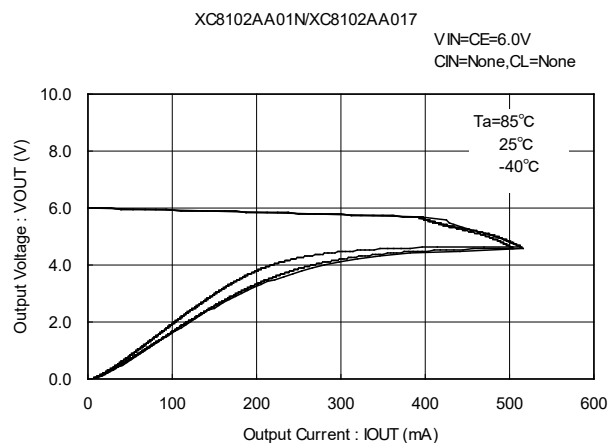
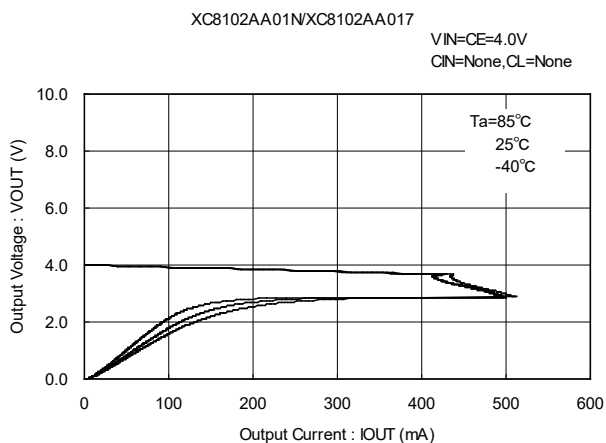
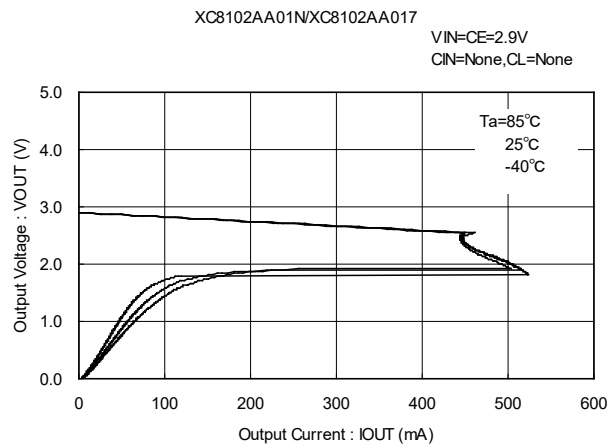
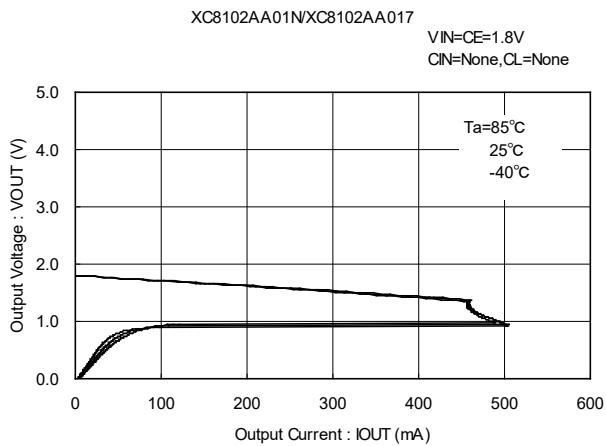
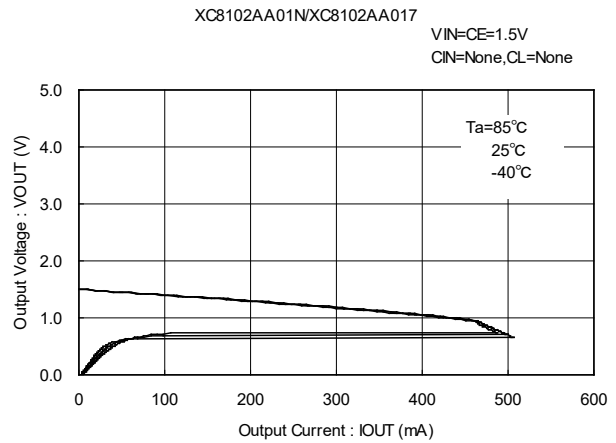
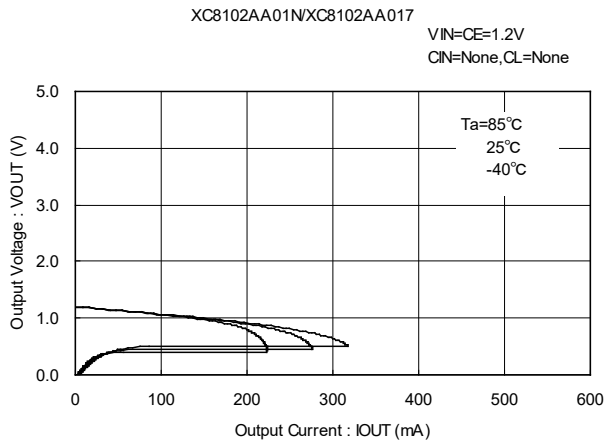
■ 特性例

(5) 出力電流－出力電圧特性例



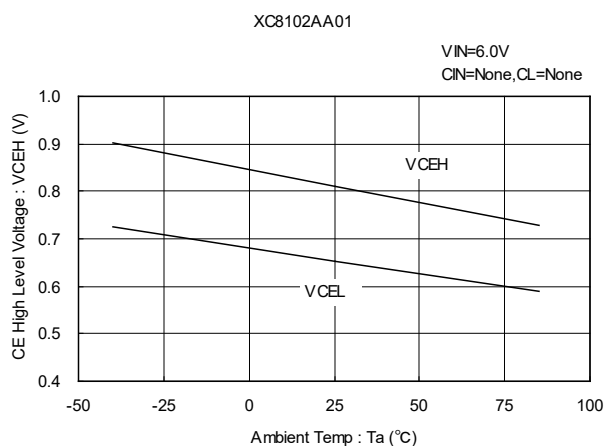
■ 特性例

(5) 出力電流—出力電圧特性例

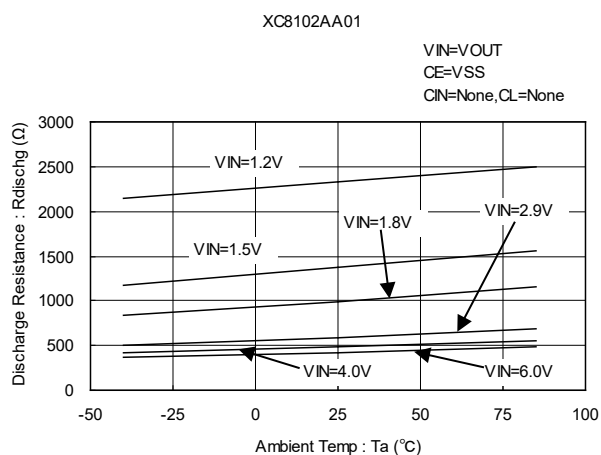


■ 特性例

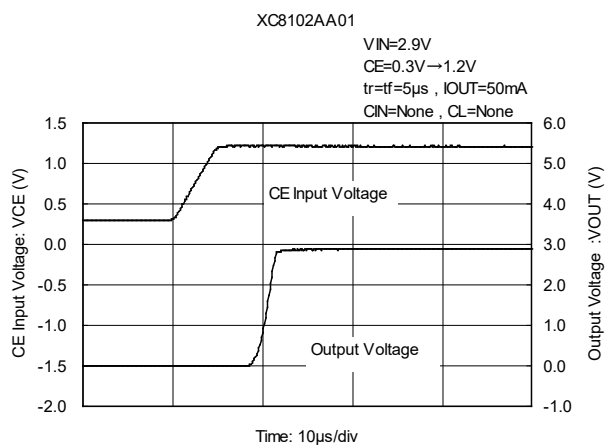
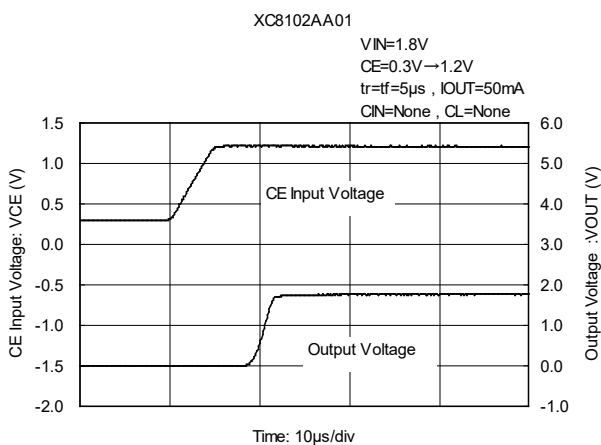
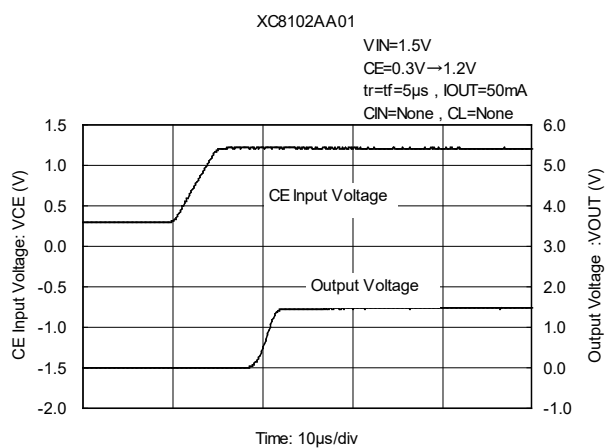
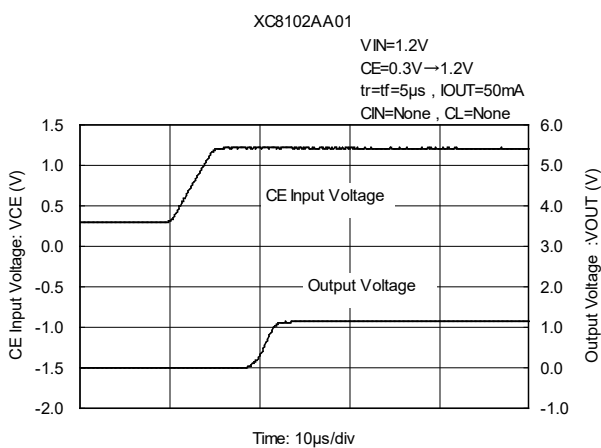
(6) CE 閾値 - 周囲温度特性例



(7) 出力放電抵抗 - 周囲温度特性例

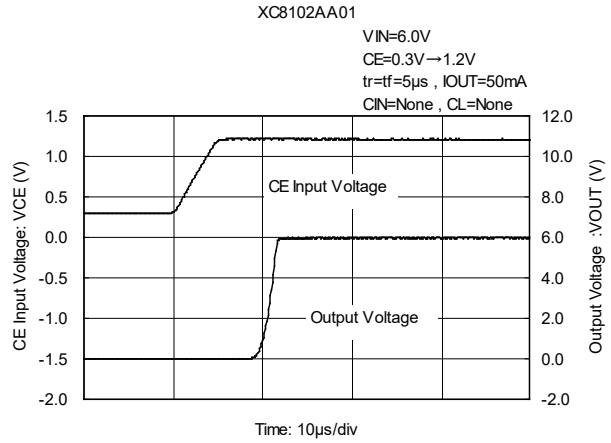
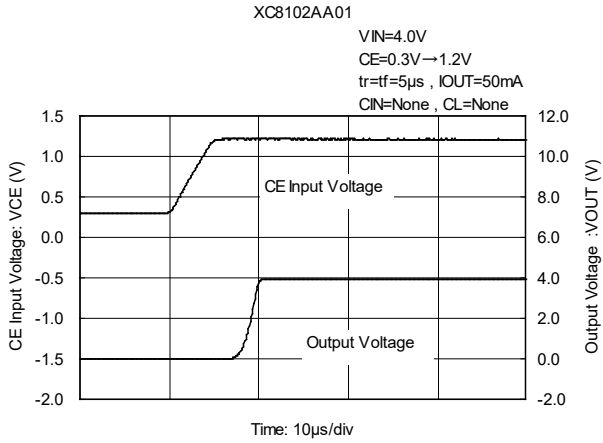


(8) 出力オン時間特性例

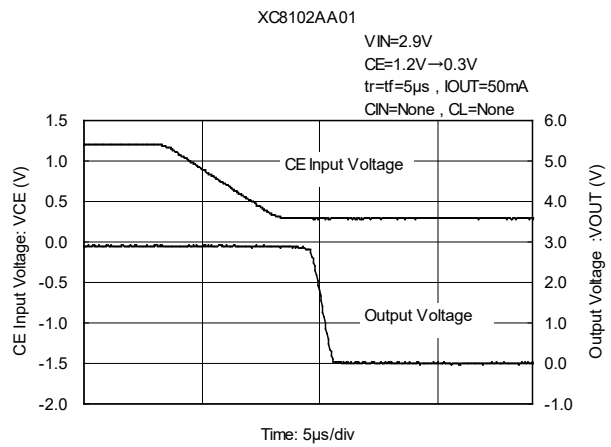
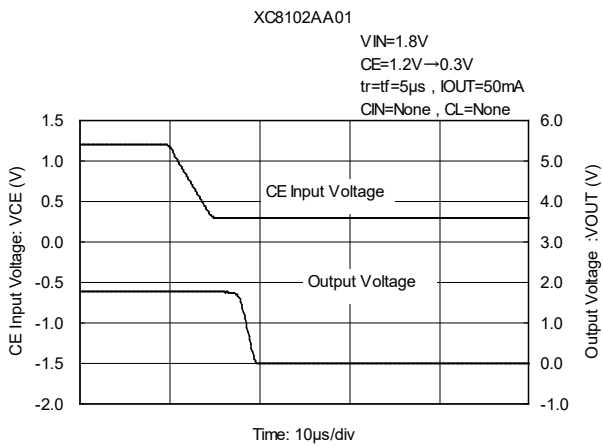
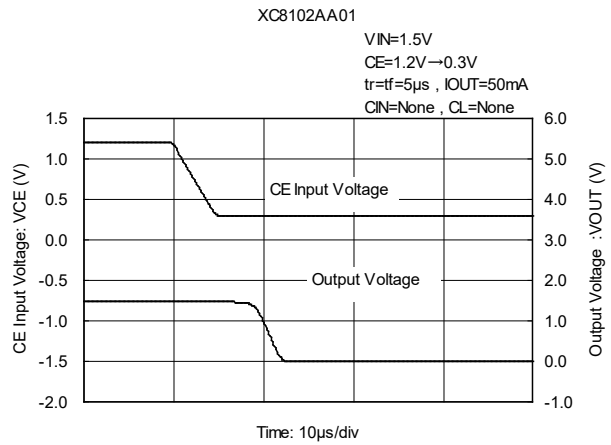
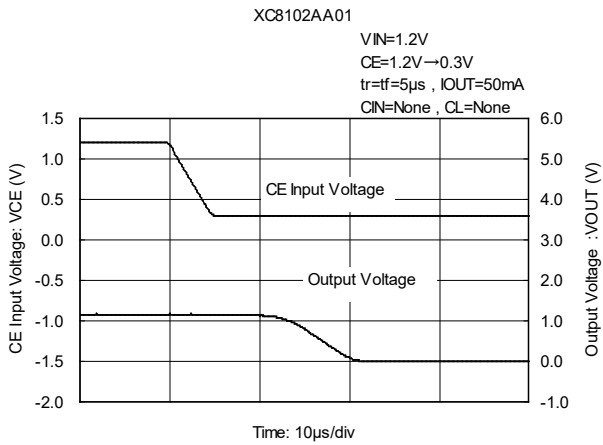


■ 特性例

(8) 出力オン時間特性例

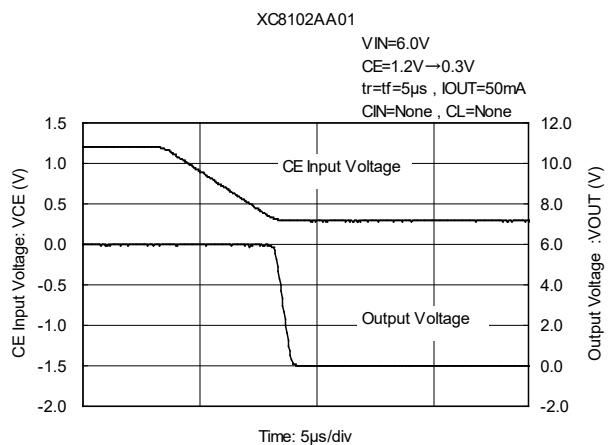
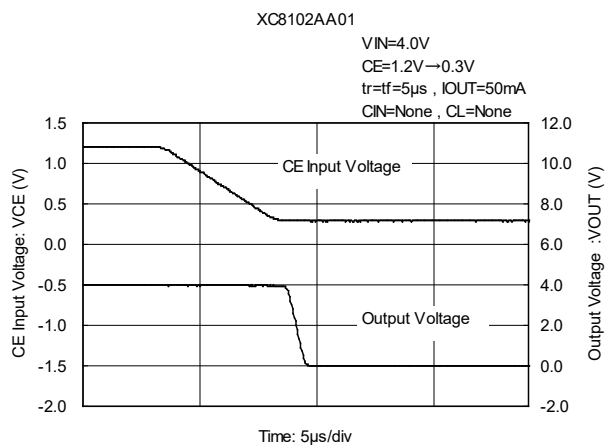


(9) 出力オフ時間特性例



■ 特性例

(9) 出力オフ時間特性例



■ パッケージインフォメーション

最新のパッケージ情報については www.torex.co.jp/technical-support/packages/ をご覧ください。

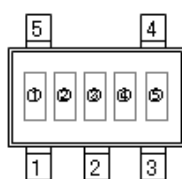
PACKAGE	OUTLINE / LAND PATTERN	THERMAL CHARACTERISTICS
SOT-25	SOT-25 PKG	SOT-25 Power Dissipation
SSOT-24	SSOT-24 PKG	SSOT-24 Power Dissipation
USP-4	USP-4 PKG	USP-4 Power Dissipation
USPN-4	USPN-4 PKG	USPN-4 Power Dissipation
USP-6B06	USP-6B06 PKG	USP-6B06 Power Dissipation

■マーキング

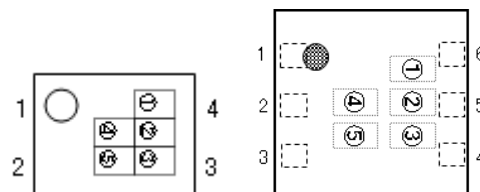
●SOT-25、USP-4、USP-6B06

① 製品番号を表す。

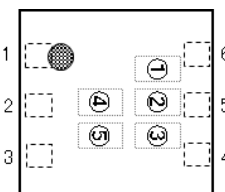
シンボル	品名表記例
C	XC8102*****



SOT-25
(TOP VIEW)



USP-4
(TOP VIEW)



USP-6B06
(TOP VIEW)

② CE 論理を表す。

シンボル	品名表記例
F	XC8102A*****

③ コンデンサ放電機能を表す。

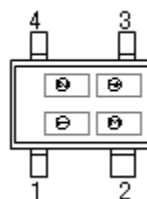
シンボル	品名表記例
C	XC8102*A*****

④,⑤ 製造ロットを表す。01～09, 0A～0Z, 11～9Z, A1～A9, AA～Z9, ZA～ZZ を繰り返す。
(但し、G, I, J, O, Q, W は除く。反転文字は使用しない。)

●SSOT-24、USPN-4

① 製品番号を表す。

シンボル	品名表記例
C	XC8102*****



SSOT-24
(TOP VIEW)



USPN-4
(TOP VIEW)

② CE 論理とコンデンサ放電機能を表す。

シンボル	品名表記例
5	XC8102AA*****

③,④ 製造ロットを表す。01～09, 0A～0Z, 11～9Z, A1～A9, AA～Z9, ZA～ZZ を繰り返す。
(但し、G, I, J, O, Q, W は除く。反転文字は使用しない。)

1. 本データシートに記載された内容(製品仕様、特性、データ等)は、改善のために予告なしに変更することがあります。製品のご使用にあたっては、その最新情報を当社または当社代理店へお問い合わせ下さい。
2. 本データシートに記載された内容は、製品の代表的動作及び特性を説明するものでありそれらの使用に関連して発生した第三者の知的財産権の侵害などに関し当社は一切その責任を負いません。又その使用に際して当社及び第三者の知的財産権の実施許諾を行うものではありません。
3. 本データシートに記載された製品或いは内容の情報を海外へ持ち出される際には、「外国為替及び外国貿易法」その他適用がある輸出関連法令を遵守し、必要な手続きを行って下さい。
4. 本製品は、1)原子力制御機器、2)航空宇宙機器、3)医療機器、4)車両・その他輸送機器、5)各種安全装置及び燃焼制御装置等々のように、その機器が生命、身体、財産等へ重大な損害を及ぼす可能性があるような非常に高い信頼性を要求される用途に使用されることを意図しておりません。これらの用途への使用は当社の事前の書面による承諾なしに使用しないで下さい。
5. 当社は製品の品質及び信頼性の向上に努めておりますが、半導体製品はある確率で故障が発生します。故障のために生じる人身事故、財産への損害を防ぐためにも設計上のフェールセーフ、冗長設計及び延焼対策にご留意をお願いします。
6. 本データシートに記載された製品には耐放射線設計はなされていません。
7. 保証値を超えた使用、誤った使用、不適切な使用等に起因する損害については、当社では責任を負いかねますので、ご了承下さい。
8. 本データシートに記載された内容を当社の事前の書面による承諾なしに転載、複製することは、固くお断りします。

トレックス・セミコンダクター株式会社