

XC9263/XC9264 シリーズ

JTR05047-005

18V 動作ドライバ Tr 内蔵 500mA 同期整流降圧 DC/DC コンバータ

■概要

XC9263/64 シリーズは、18V 動作 High side ドライバ Tr、Low side ドライバ Tr、内蔵同期整流降圧 DC/DC コンバータです。入力電圧範囲 3V~18V、出力電流 500mA での高効率で安定した電源を実現しております。また負荷コンデンサ(C_L)としてセラミックコンデンサ等の低 ESR コンデンサが使用可能です。

0.75V の基準電圧源を内蔵し、外付け抵抗(R_{FB1} 、 R_{FB2})により 1V~15V に出力電圧の設定が可能です。

スイッチング周波数は 500kHz、1.2MHz、2.2MHz から選択できます。また、軽負荷時に PFM 制御で動作することで、軽負荷から重負荷までの全領域で、高効率を実現します。

ソフトスタート時間は内部にて 1.0ms(TYP)に設定されており、さらに EN/SS 端子に接続する抵抗と容量により内部ソフトスタートよりも長い時間を任意に設定することも可能です。

UVLO 機能を内蔵しており入力電圧が 2.7V 以下ではドライバ Tr を強制的にオフさせます。

また、パワーグッド機能によって出力電圧の状態を監視することが可能です。

保護機能として過電流保護、サーマルシャットダウンを内蔵しており、短絡時にも安全に使用することが可能です。

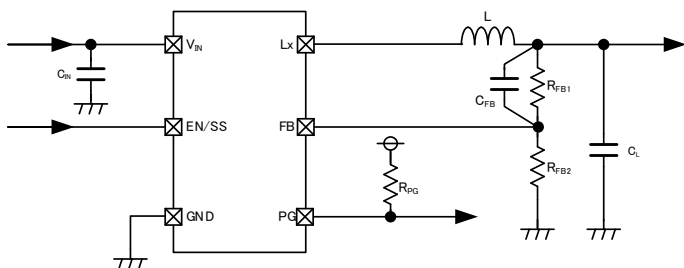
■用途

- 給湯器
- レコーダー、カムコーダー
- 冷蔵庫、エアコン
- 低消費電力システム

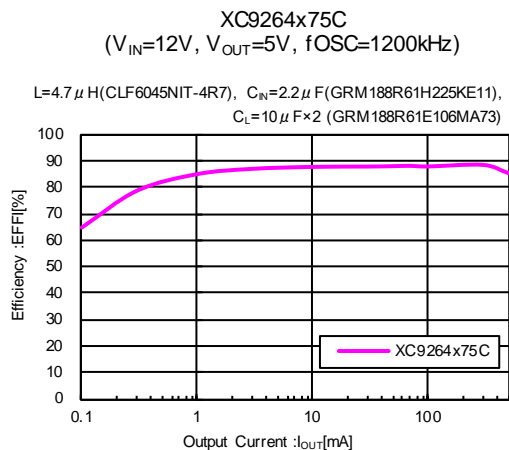
■特長

入力電圧	: 3V ~ 18V (定格 20V)
FB 電圧	: 0.75V ± 1.5%
発振周波数	: 500kHz, 1.2MHz, 2.2MHz
最大電流	: 500mA
制御方式	: PWM 制御 PWM/PFM 自動切換 効率 85% @ 12V → 5V, 1mA
ソフトスタート機能	: 外部設定 (RC 外付け)
保護機能	: 過電流制限 自動復帰 (XC9263B/XC9264B) 積分ラッチ (XC9263A/XC9264A) サーマルシャットダウン
出力コンデンサ	: セラミックコンデンサ対応
パッケージ	: SOT-25 (PG 無し) USP-6C (PG 有り)
環境への配慮	: EU RoHS 指令対応, 鉛フリー

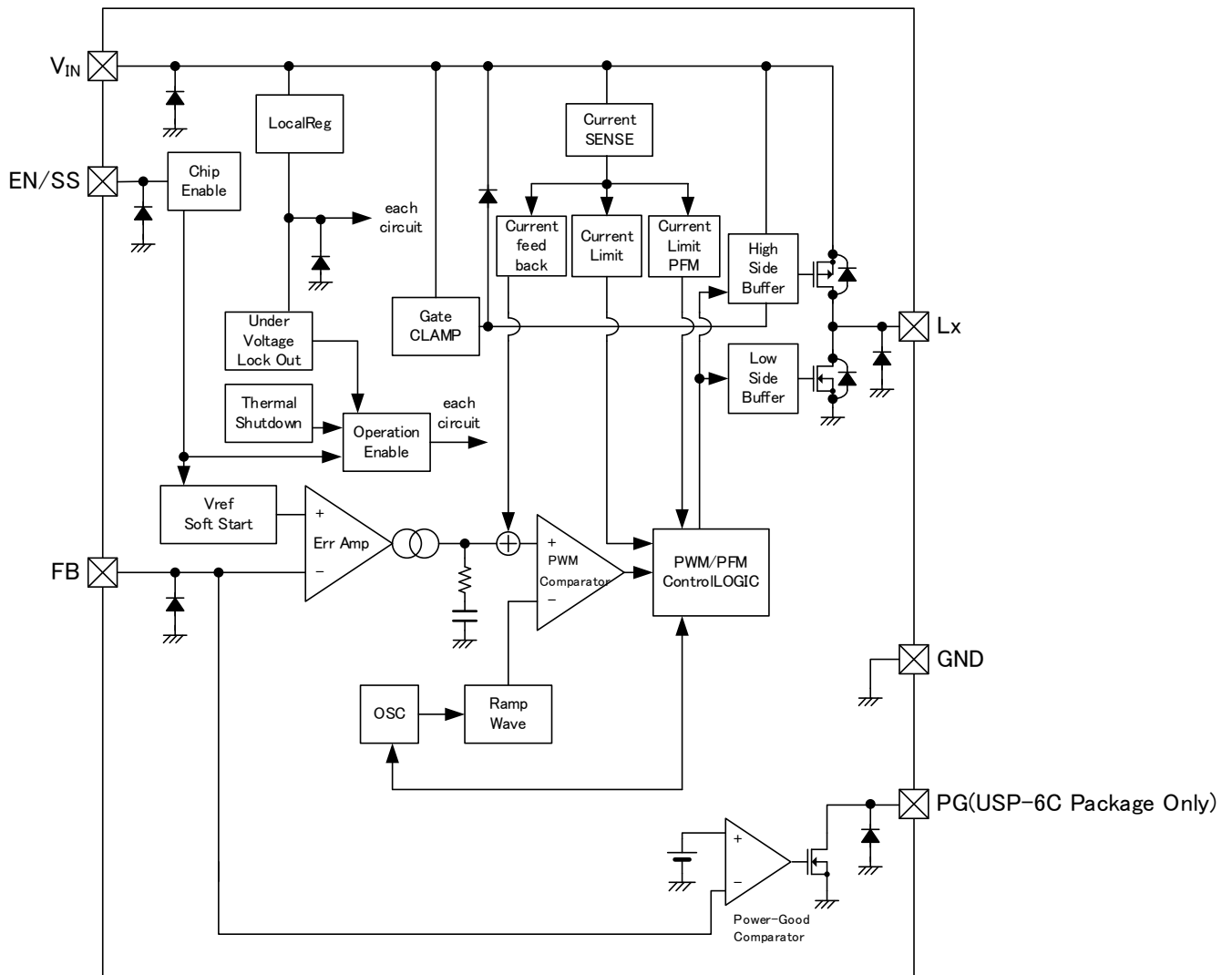
■代表標準回路



■代表特性例



■ブロック図



* 上図のダイオードは、静電保護用のダイオードと寄生ダイオードです。

■製品分類

●品番ルール

XC9263①②③④⑤⑥-⑦^(*) PWM 制御

XC9264①②③④⑤⑥-⑦^(*) PWM/PFM 自動切替制御

DESIGNATOR	ITEM	SYMBOL	DESCRIPTION
①	Type	A	Refer to Selection Guide
		B	
②③	FB Voltage	75	Output voltage can be adjusted in 1V to 15V
④	Oscillation Frequency	5	500kHz
		C	1.2MHz
		D	2.2MHz
⑤⑥-⑦	Packages (Order Unit)	MR-G ^(*)	SOT-25 (3,000pcs/Reel)
		ER-G ^(*)	USP-6C (3,000pcs/Reel)

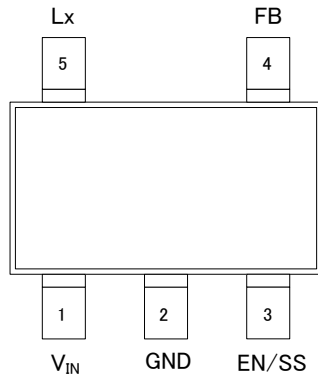
^(*) "-G"は、ハロゲン&アンチモンフリーかつ EU RoHS 対応製品です。

●セレクションガイド (Selection Guide)

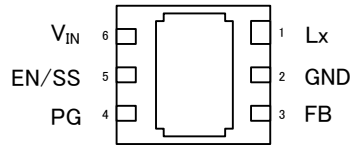
FUNCTION	A TYPE		B TYPE	
	SOT-25	USP-6C	SOT-25	USP-6C
Chip Enable	Yes	Yes	Yes	Yes
UVLO	Yes	Yes	Yes	Yes
Thermal Shutdown	Yes	Yes	Yes	Yes
Soft Start	Yes	Yes	Yes	Yes
Power-Good	-	Yes	-	Yes
Current Limiter (Automatic Recovery)	-	-	Yes	Yes
Current Limiter (Latch Protection ^(*))	Yes	Yes	-	-

^(*) 過電流保護ラッチは、積分ラッチタイプとなります。

■端子配列



SOT-25
(TOP VIEW)



USP-6C
(BOTTOM VIEW)

* USP-6C の放熱板は実装強度強化および放熱の為、はんだ付けを推奨しております。
参考パターンレイアウトと参考メタルマスクデザインでのはんだ付けをご参照ください。
尚、マウントパターンは GND(2 番 Pin)へ接続して下さい。

■端子説明

PIN NUMBER		PIN NAME	FUNCTION
SOT-25	USP-6C		
1	6	V _{IN}	Power Input
3	5	EN/SS	Enable Soft-start
-	4	PG	Power-good Output
4	3	FB	Output Voltage Sense
2	2	GND	Ground
5	1	Lx	Switching Output

■機能表

PIN NAME	SIGNAL	STATUS
EN/SS	L	Stand-by
	H	Active
	OPEN	Undefined State ^(*)

(*) EN/SS 端子は OPEN 状態を避け、任意の固定電位として下さい。

PIN NAME	CONDITION	SIGNAL	
PG	EN/SS = H	$V_{FB} > V_{PGDET}$	H (High impedance)
		$V_{FB} \leq V_{PGDET}$	L (Low impedance)
		Thermal Shutdown	L (Low impedance)
		UVLO ($V_{IN} < V_{UVLO1}$)	Undefined State
	EN/SS = L	Stand-by	L (Low impedance)

■絶対最大定格

PARAMETER	SYMBOL	RATINGS	UNITS
V_{IN} Pin Voltage	V_{IN}	-0.3 ~ +20	V
EN/SS Pin Voltage	$V_{EN/SS}$	-0.3 ~ +20	V
FB Pin Voltage	V_{FB}	-0.3 ~ +6.2	V
PG Pin Voltage ^(*)	V_{PG}	-0.3 ~ +6.2	V
PG Pin Current ^(*)	I_{PG}	8	mA
Lx Pin Voltage	V_{Lx}	-0.3 ~ $V_{IN}+0.3$ or +20 ⁽²⁾	V
Lx Pin Current	I_{Lx}	1800	mA
Power Dissipation ($T_a=25^\circ\text{C}$)	SOT-25	250	mW
		600 (40mm x 40mm 標準基板) ⁽³⁾	
		760 (JESD51-7 基板) ⁽³⁾	
	USP-6C	120	
		1000 (40mm x 40mm 標準基板) ⁽³⁾	
		1250 (JESD51-7 基板) ⁽³⁾	
Operating Ambient Temperature	T_{opr}	-40 ~ +105	$^\circ\text{C}$
Storage Temperature	T_{stg}	-55 ~ +125	$^\circ\text{C}$

各電圧定格は GND を基準とする。

(*) USP-6C パッケージのみ。

(2) 最大値は $V_{IN}+0.3\text{V}$ と +20V いずれか低い方になります。

(3) 基板実装時の許容損失の参考データとなります。実装条件はパッケージインフォメーションをご参照下さい。

XC9263/XC9264 シリーズ

■電気的特性

XC9263/XC9264 シリーズ

Ta=25°C

PARAMETER	SYMBOL	CONDITIONS	MIN.	TYP.	MAX.	UNIT	CIRCUIT	
FB Voltage	V_{FB}	$V_{FB}=0.739V \rightarrow 0.761V$ V_{FB} Voltage when Lx pin oscillates	0.739	0.750	0.761	V	②	
Output Voltage Setting Range ⁽¹⁾	V_{OUTSET}	-	1	-	15	V	-	
Operating Voltage Range	V_{IN}	-	3	-	18	V	-	
UVLO Detect Voltage	V_{UVLO1}	$V_{IN}=2.8V \rightarrow 2.6V$, $V_{FB}=0.675V$ V_{IN} Voltage when Lx pin voltage changes from "H" level to "L" level	2.60	2.70	2.80	V	②	
UVLO Release Voltage	V_{UVLO2}	$V_{IN}=2.7V \rightarrow 2.9V$, $V_{FB}=0.675V$ V_{IN} Voltage when Lx pin voltage changes from "L" level to "H" level	2.70	2.80	2.90	V	②	
Quiescent Current	I_q	$V_{FB}=0.825V$	XC9264x755	-	11.5	16.5	μA	④
			XC9264x75C	-	12.5	17.5	μA	④
			XC9264x75D	-	13.5	18.5	μA	④
Stand-by Current	I_{STB}	$V_{EN/SS}=0V$	-	1.65	2.5	μA	⑤	
Oscillation Frequency	f_{OSC}	Connected to external components, $I_{OUT}=100mA$	XC926xx755	458	500	542	kHz	①
			XC926xx75C	1098	1200	1302	kHz	①
			XC926xx75D	2013	2200	2387	kHz	①
Minimum Duty Cycle	D_{MIN}	$V_{FB}=0.825V$	-	-	0	%	②	
Maximum Duty Cycle	D_{MAX}	$V_{FB}=0.675V$	100	-	-	%	②	
Lx SW "H" On Resistance	R_{LxH}	$V_{FB}=0.675V$, $I_{Lx}=200mA$	USP-6C	-	0.95	1.10	Ω	②
			SOT-25	-	0.99	1.14	Ω	②
Lx SW "L" On Resistance	R_{LxL}	$V_{FB}=0.825V$, $I_{Lx}=200mA$	USP-6C	-	0.69 ⁽²⁾	-	Ω	②
			SOT-25	-	0.73 ⁽²⁾	-	Ω	②
PFM Switch Current	I_{PFM}	Connected to external components, $I_{OUT}=1mA$	XC9264x755	-	380	-	mA	①
			XC9264x75C	-	420	-	mA	
			XC9264x75D	-	370	-	mA	
High side Current Limit ⁽³⁾	I_{LIMH}	$V_{FB}=0.675V$	920	1100	-	mA	②	
Latch Time	t_{LAT}	Type A only Connected to external components, $V_{FB}=0V$	0.5	1.0	1.7	ms	⑥	
Internal Soft-Start Time	t_{SS1}	$V_{EN/SS}=0V \rightarrow 12V$, $V_{FB}=0.675V$ Time until Lx pin oscillates	0.5	1.0	1.7	ms	②	
External Soft-Start Time	t_{SS2}	$V_{EN/SS}=0V \rightarrow 12V$, $V_{FB}=0.675V$ $R_{SS}=430K\Omega$, $C_{SS}=0.47 \mu F$ Time until Lx pin oscillates	17	26	35	ms	③	
PG Detect Voltage ⁽⁴⁾	V_{PGDET}	$V_{FB}=0.712V \rightarrow 0.638V$, $R_{PG}:100k\Omega$ pull-up to 5V V_{FB} Voltage when PG pin voltage changes from "H" level to "L" level	0.638	0.675	0.712	V	②	
PG Output Voltage ⁽⁴⁾	V_{PG}	$V_{FB}=0.6V$, $I_{PG}=1mA$	-	-	0.3	V	②	
Efficiency ⁽⁵⁾	EFFI	Connected to external components, $V_{OUT}=5V$, $I_{OUT}=1mA$	-	85	-	%	①	
FB Voltage Temperature Characteristics	$\Delta V_{FB}/(\Delta T_{opr} \cdot V_{FB})$	$-40^\circ C \leq T_{opr} \leq 105^\circ C$	-	± 100	-	ppm/ $^\circ C$	②	

特に指定がない場合、 $V_{IN}=12V$ 、 $V_{EN/SS}=12V$

(1) $V_{OUT}/V_{IN} \geq 0.12$ (fosc=500kHz)、 $V_{OUT}/V_{IN} \geq 0.14$ (fosc=1.2MHz)、 $V_{OUT}/V_{IN} \geq 0.17$ (fosc=2.2MHz)を満たす範囲で設定して下さい。

(2) 設計参考値。このパラメータは参考用のみで提供されております。

(3) 電流制限値はコイルに流れる電流ピークの検出レベルを示します。

(4) USP-6C PKG のみ。

(5) $EFFI = [(出力電圧 \times 出力電流) / (入力電圧 \times 入力電流)] \times 100$

■電気的特性

XC9263/XC9264 シリーズ

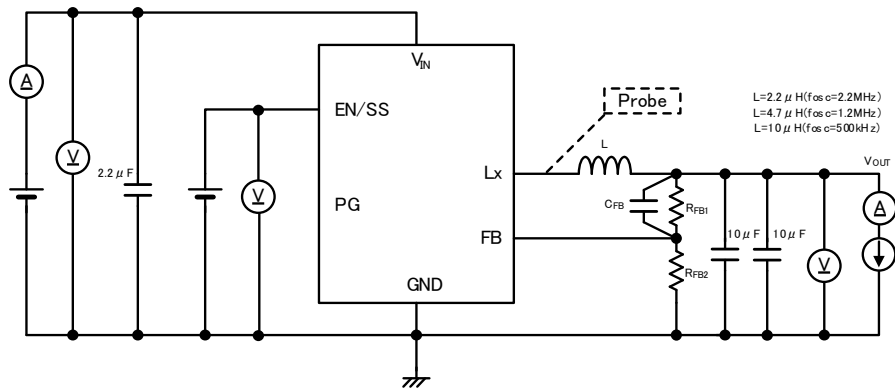
Ta=25°C

PARAMETER	SYMBOL	CONDITIONS	MIN.	TYP.	MAX.	UNIT	CIRCUIT
FB "H" Current	I _{FBH}	V _{IN} =V _{EN/SS} =18V、V _{FB} =3.0V	-0.1	-	0.1	μA	④
FB "L" Current	I _{FBL}	V _{IN} =V _{EN/SS} =18V、V _{FB} =0V	-0.1	-	0.1	μA	④
EN/SS "H" Current	I _{EN/SSH}	V _{IN} =V _{EN/SS} =18V、V _{FB} =0.825V	-	0.1	0.3	μA	④
EN/SS "L" Current	I _{EN/SSL}	V _{IN} =18V、V _{EN/SS} =0V、V _{FB} =0.825V	-0.1	-	0.1	μA	④
EN/SS "H" Voltage	V _{EN/SSH}	V _{EN/SS} =0.3V→2.5V、V _{FB} =0.71V V _{EN/SS} Voltage when Lx pin voltage changes from "L" level to "H"	2.5	-	18.0	V	②
EN/SS "L" Voltage	V _{EN/SSL}	V _{EN/SS} =2.5V→0.3V、V _{FB} =0.71V V _{EN/SS} Voltage when Lx pin voltage changes from "H" level to "L"	-	-	0.3	V	②
Thermal Shutdown Temperature	T _{TSD}	Junction Temperature	-	150	-	°C	-
Hysteresis Width	T _{HYS}	Junction Temperature	-	25	-	°C	-

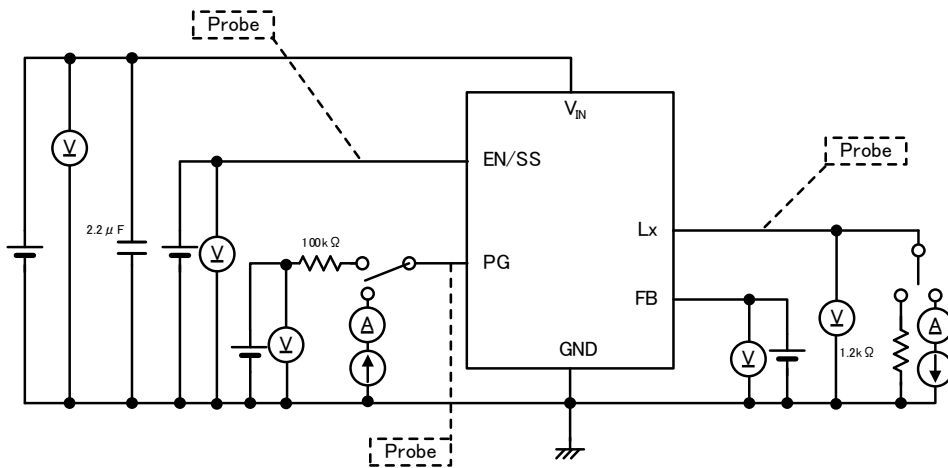
特に指定がない場合、V_{IN}=12V、V_{EN/SS}=12V

■ 測定回路図

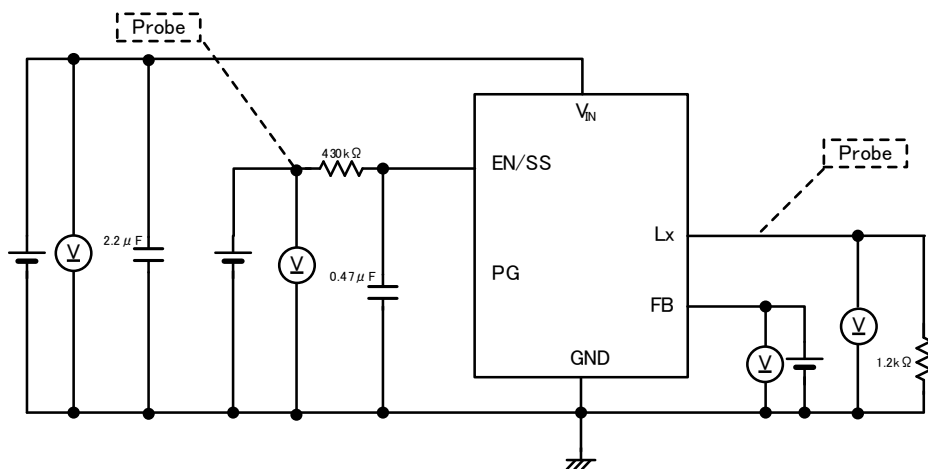
測定回路図①



測定回路図②



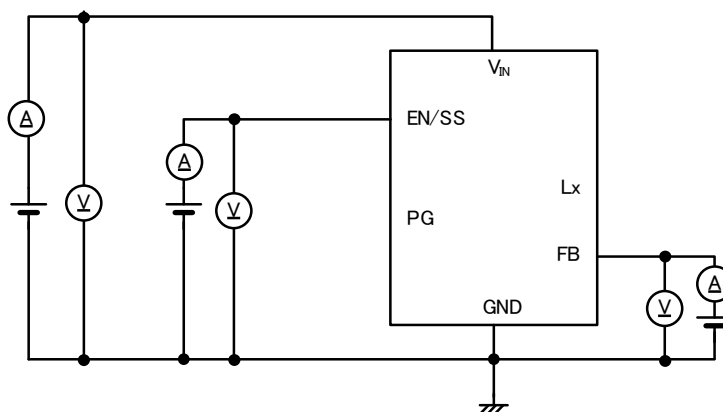
測定回路図③



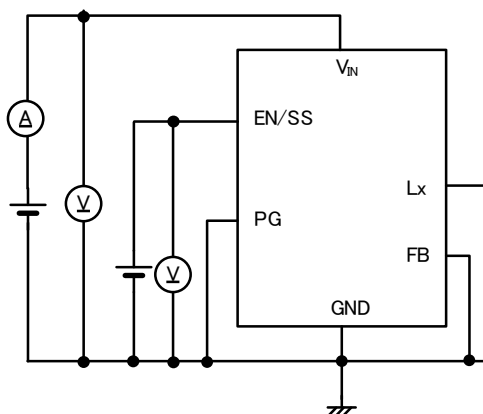
* PG 端子は USP-6C パッケージのみ。

■測定回路図

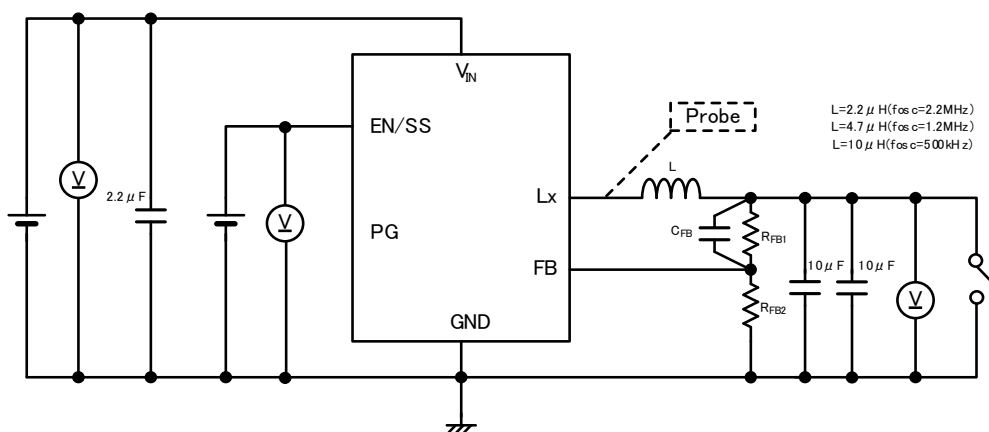
測定回路図④



測定回路図⑤

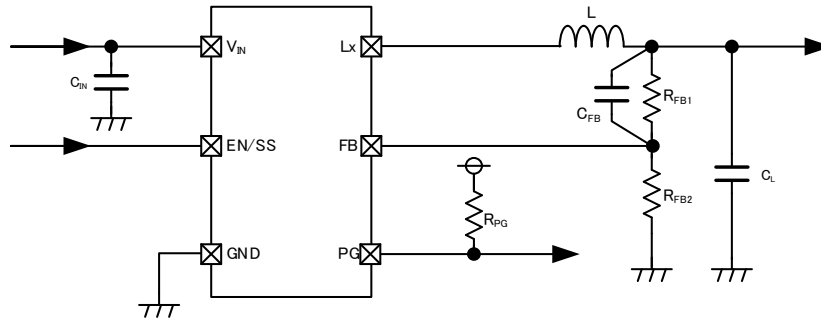


測定回路図⑥



* PG 端子は USP-6C パッケージのみ。

■標準回路例 / 部品選定方法



【Typical Examples】

	Oscillation Frequency	MANUFACTURER	PRODUCT NUMBER	VALUE
L	500kHz	TDK	CLF6045NIT-100M	10μH
		Taiyo Yuden	NRS5040T100MMGJ	
		Tokyo Coil	SHP0530P-F100AP	
	1.2MHz	TDK	CLF6045NIT-4R7N	4.7μH
		TDK	VLS252012CX-4R7M-1	
		Taiyo Yuden	NRS5024T4R7MMGJ	
		Tokyo Coil	SHP0530P-F4R7AP	
	2.2MHz	TDK	CLF6045NIT-2R2N	2.2μH
		TDK	VLS252012CX-2R2M-1	
		Taiyo Yuden	NRS4018T2R2MDGJ	
		Tokyo Coil	SHP0420P-F2R2NAP	
	C _{IN}	500kHz, 1.2MHz, 2.2MHz	Murata	GRM188R61H225KE11
C _L	500kHz	Murata	GRM21BZ71E106KE15	10μF / 25V 2parallel
	1.2MHz, 2.2MHz	Murata	GRM188R61E106MA73	10μF / 25V 2parallel

<出力電圧の設定>

外部に分割抵抗を付けることで出力電圧が設定できます。出力電圧は、 R_{FB1} と R_{FB2} の値によって以下の式で決まります。

$$V_{OUT} = V_{FB} \times (R_{FB1} + R_{FB2}) / R_{FB2}$$

ただし、 $R_{FB1} + R_{FB2} \leq 1M\Omega$

<C_{FB} の設定>

位相補償用スピードアップコンデンサ C_{FB} の値は、以下の式にて調整してください。

$$C_{FB} = \frac{1}{2\pi \times f_{zfb} \times R_{FB1}}$$

* $f_{osc}=500kHz$ 、 $1.2MHz$ の場合、 $f_{zfb} = \frac{1}{2\pi \sqrt{C_L \times L}}$ 程度となるように調整して頂くことで最適となります。

* $f_{osc}=2.2MHz$ の場合、 $f_{zfb}=5kHz$ 程度となるように調整して頂くことで最適となります。

【計算例】

出力電圧 5V 設定の場合 ($f_{osc}=500kHz$, $C_L=20\mu F$, $L=10\mu H$)

$R_{FB1}=680k\Omega$, $R_{FB2}=120k\Omega$ の時、 $V_{OUT}=0.75V \times (680k\Omega + 120k\Omega) / 120k\Omega = 5.0V$ となる。

上記式より $f_{zfb}=11.25kHz$ 狙いとなり、

$C_{FB} = 1 / (2 \times \pi \times 11.25kHz \times 680k\Omega) = 20.8pF$ となる。

* 出力電圧の設定範囲は、1.0V~15.0V となります。

また、 $V_{OUT}/V_{IN} \geq 0.12$ ($f_{osc}=500kHz$)、 $V_{OUT}/V_{IN} \geq 0.14$ ($f_{osc}=1.2MHz$)、 $V_{OUT}/V_{IN} \geq 0.17$ ($f_{osc}=2.2MHz$) を満たすように出力電圧を設定して下さい。

■標準回路例 / 部品選定方法

<ソフトスタート時間の設定>

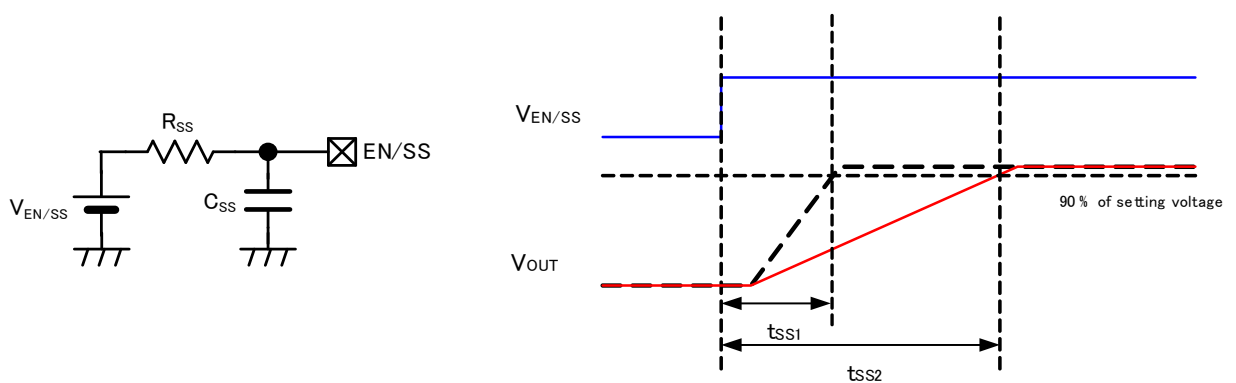
EN/SS 端子にコンデンサと抵抗を付けることでソフトスタート時間の調整が可能です。
外部設定ソフトスタート時間(t_{SS2})は、 $V_{EN/SS}$ 電圧、 R_{SS} 、 C_{SS} の値により、以下の式で決まります。

$$t_{SS2} = C_{SS} \times R_{SS} \times (-\ln((V_{EN/SS} - 1.45)/V_{EN/SS}))$$

【計算例】

$C_{SS} = 0.47 \mu\text{F}$, $R_{SS} = 430 \text{k}\Omega$, $V_{EN/SS} = 12\text{V}$ の時、 $t_{SS2} = 0.47 \times 10^{-6} \times 430 \times 10^3 \times (-\ln((12 - 1.45)/12)) = 26\text{ms}$ 程度になります。

* ソフトスタート時間は $V_{EN/SS}$ 立ち上がり時から出力電圧が設定電圧の 90%に到達するまでの時間としております。
また、EN/SS 端子に $R_{SS} = 0\Omega$ でショートし C_{SS} を接続せずに、EN/SS 端子電圧を急峻に立ち上げた場合は、内部で設定されている $t_{SS1} = 1.0\text{ms}$ (TYP.) のソフトスタート時間にて出力が立ち上がります。

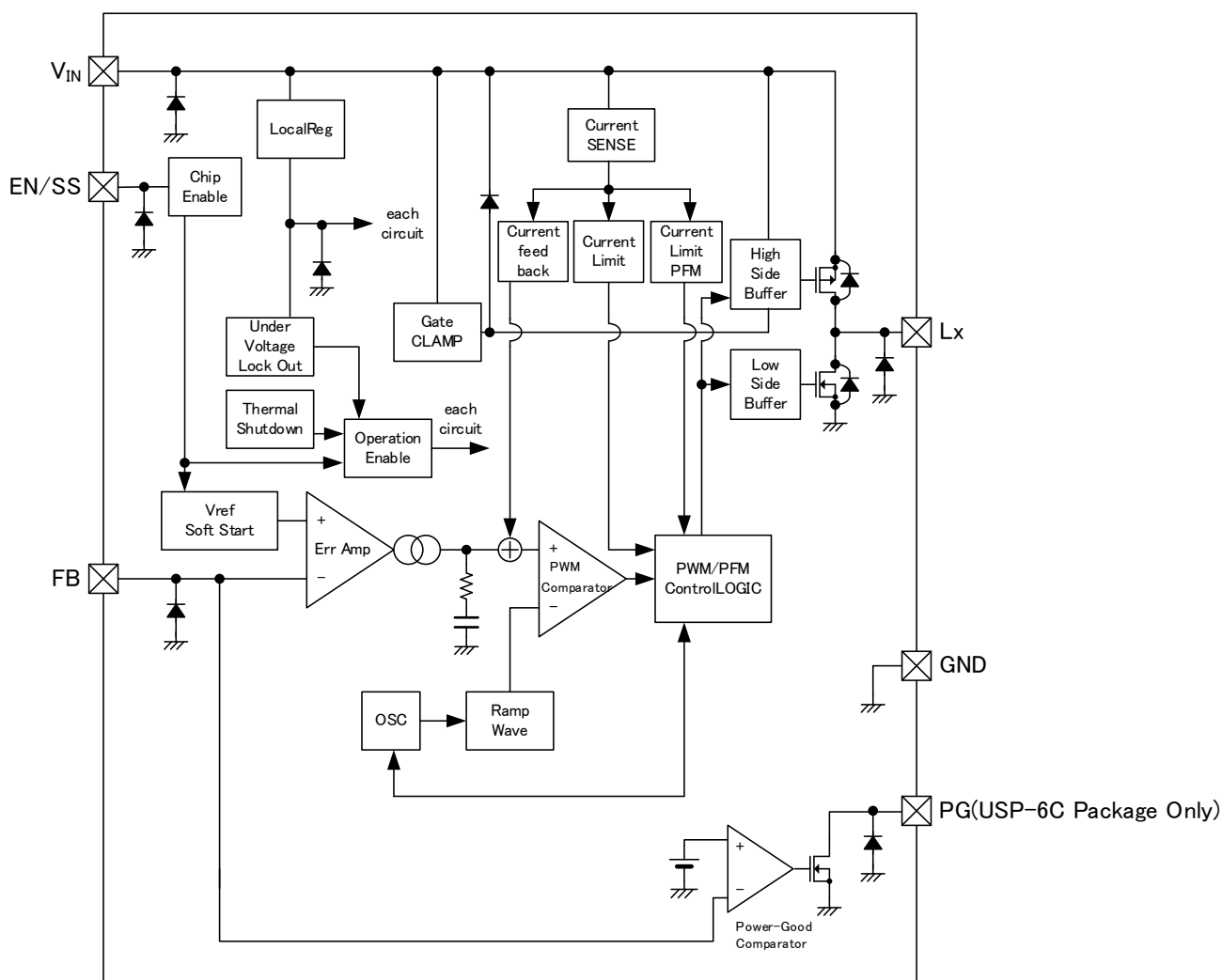


■動作説明

XC9263/64 シリーズの内部は、ソフトスタート付き基準電圧源、エラーアンプ、PWM コンパレータ、ランプ波回路、オシレータ(OSC)回路、位相補償(Current feedback)回路、電流制限(Limit)回路、カレントリミット PFM 回路、High side ドライバ Tr.、Low side ドライバ Tr.、バッファードライブ回路、内部電源(LocalReg)回路、アンダーボルテージロックアウト(UVLO)回路、ゲートクランプ(CLAMP)回路、サーマルシャットダウン(TSD)回路、パワーグッドコンパレータ、コントロールブロック等で構成されています。

基準電圧とFB 端子よりフィードバックされた電圧をエラーアンプで比較し、エラーアンプの出力に位相補償をかけ、PWM 制御時のスイッチングの ON タイムを決定するために PWM コンパレータに信号を入力します。PWM コンパレータにてエラーアンプの出力信号とランプ波を比較した出力をバッファードライブ回路に送り、Lx 端子よりスイッチングのデューティ幅として出力します。この制御を連続的に行い、出力電圧を安定させています。

また、位相補償(Current feedback)回路により、スイッチング毎のドライバトランジスタの電流がモニタリングされており、エラーアンプの出力信号に多重帰還信号として変調をかけています。これにより、セラミックコンデンサなどの低 ESR コンデンサを使用しても安定した帰還系が得られ、出力電圧の安定化が図られています。



* 上図のダイオードは、静電保護用のダイオードと寄生ダイオードです。

<基準電圧源>

本 IC の出力電圧の基準となるリファレンス電圧です。

<オシレータ回路>

スイッチング周波数はこの回路により決定されています。周波数は内部で固定化されており 500kHz, 1.2MHz, 2.2MHz から製品を選択出来ます。

ここで生成されたクロックで PWM 制御に必要なランプ波が作られています。

<エラーアンプ>

エラーアンプに、外部抵抗 R_{FB1} 、 R_{FB2} で分割された出力電圧がフィードバックされ、基準電圧と比較されます。基準電圧より低い電圧がフィードバック

されるとエラーアンプの出力電圧は高くなるように動作します。エラーアンプによって最適化された信号がミキサーへ送られます。

■動作説明

<電流制限機能>

XC9263/64 シリーズの電流制限回路は、Lx に接続された High side ドライバ Tr. 及び、Low side ドライバ Tr. に流れる電流を監視しており、過電流を検出すると電流制限機能が動作します。

①High side ドライバ Tr. 電流制限

High side ドライバ Tr. に流れる電流を検出し等価的にコイル電流のピーク値を監視しております。High side ドライバ Tr. 電流制限機能は、コイル電流のピーク値が High side ドライバ Tr. 電流制限値 I_{LIMH} に達すると強制的に High side ドライバ Tr. をオフします。過電流状態が解除されると通常動作に戻ります。

②Low side ドライバ Tr. 電流制限

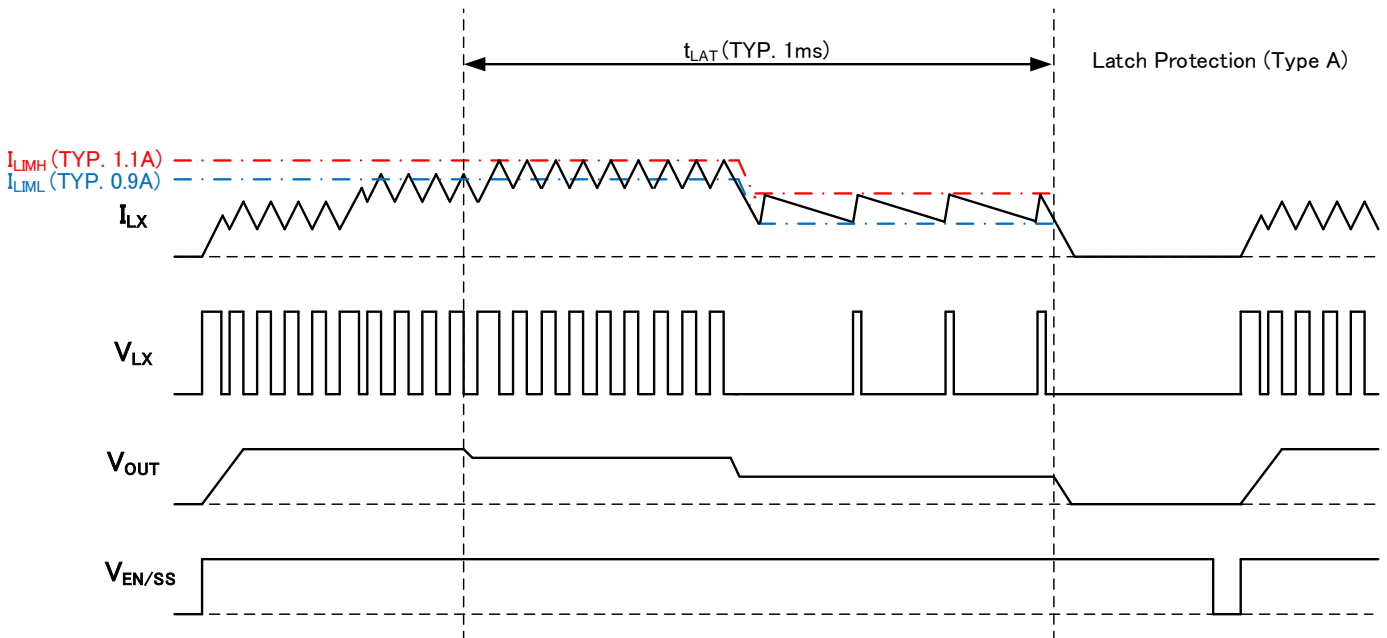
Low side ドライバ Tr. に流れる電流を検出し等価的にコイル電流のボトム値を監視しております。Low side ドライバ Tr. 電流制限機能は、コイル電流のボトム値が Low side ドライバ Tr. 電流制限値 I_{LIML} (TYP. 0.9A) 以上の場合、High side ドライバ Tr. のオンを禁止し、発振周波数 f_{osc} を低下させます。過電流状態が解除されると通常動作に戻ります。

③過電流ラッチ(Type A)

Type A は、① もしくは ② の状態が t_{LAT} (TYP. 1.0ms) 続くと High side ドライバ Tr. 及び、Low side ドライバ Tr. をオフさせ、Lx 端子を "L" レベルの状態でもラッチ停止します。ラッチ停止した状態とは Lx 端子のパルス出力を停止している状態で IC 内部回路は動作しております。一旦、ラッチ停止すると再起動する為に、EN/SS 端子に L レベルを入力した後に H レベルを入力するか、VIN 端子電圧の再投入 (一度 UVLO 検出電圧以下にする) を行うことでソフトスタートにて動作を再開します。

尚、過電流ラッチ機能は周囲のノイズによる影響によって電流リミット検知状態から解除されることがあり、基板の状態によってはラッチ時間が長くなる場合やラッチ動作に至らない場合がありますので、入力容量はできる限り IC の近くに配置するようにします。

Type B は、過電流状態が解除されるまで ① もしくは ② の動作をする自動復帰タイプになります。



電流制限動作 タイミングチャート

■動作説明

<ソフトスタート機能>

出力電圧を緩やかに立ち上げるために、エラーアンプの入力である基準電圧を EN/SS 端子の立ち上がり電圧によって制限を掛けています。エラーアンプへの入力電圧に制限を掛けることにより、エラーアンプの 2 つの入力が釣り合った状態で動作し、Lx 端子のオンタイムを必要以上に大きくすることを抑制しています。よって EN/SS 端子の立ち上げ時間がソフトスタートの設定時間になります。

EN/SS 端子にコンデンサと抵抗を付けることでソフトスタート時間の調整が可能です。EN/SS 端子に $R_{SS}=0\Omega$ でショートし C_{SS} を接続せずに、EN/SS 端子電圧を急峻に立ち上げた場合は、内部で設定されている $t_{SS1}=1.0\text{ms}$ (TYP.)のソフトスタート時間にて出力が立ち上がります。また、ソフトスタート機能は、EN/SS 端子の電圧が 0.3V~2.5V の間で働きます。電源投入時など、EN/SS 端子が 0V からスタートせず中間電位にあった場合などにソフトスタートが効かなくなり、突入電流やリップル電圧を生じることがありますので注意が必要です。

<サーマルシャットダウン>

XC9263/64 シリーズは、過熱保護としてサーマルシャットダウン (TSD) 回路を内蔵しています。

ジャンクション温度が検出温度に達するとドライバトランジスタを強制的にオフさせます。ドライバトランジスタがオフ状態を継続したままジャンクション温度が解除温度まで下がるとドライバトランジスタがオン状態となり(自動復帰)、再度ソフトスタートにより再起動します。

<UVLO>

V_{IN} 端子電圧が V_{UVLO1} (TYP. 2.7V) 以下になると内部回路の動作不安定による誤パルス出力防止のため、ドライバトランジスタを強制的にオフさせます。 V_{IN} 端子電圧が V_{UVLO2} (TYP. 2.8V) 以上になると、UVLO 機能が解除されソフトスタート機能が働き、出力電圧が立ち上がります。UVLO での停止は、シャットダウンではなくパルス出力を停止している状態なので内部回路は動作しています。

<パワーグッド>

USP-6C パッケージはパワーグッド機能によって出力の状態および IC の状態を監視することが可能です。

CONDITION		SIGNAL
EN/SS = H	$V_{FB} > V_{PGDET}$	H (High impedance)
	$V_{FB} \leq V_{PGDET}$	L (Low impedance)
	Thermal Shutdown	L (Low impedance)
	UVLO ($V_{IN} < V_{UVLO1}$)	Undefined State
EN/SS = L	Stand-by	L (Low impedance)

PG 端子は Nch オープンドレイン出力のため、PG 端子にプルアップ抵抗(100kΩ 程度)を接続してご使用下さい。パワーグッド機能を使用しない場合、PG 端子は GND に接続またはオープンにしてご使用ください。

■使用上の注意

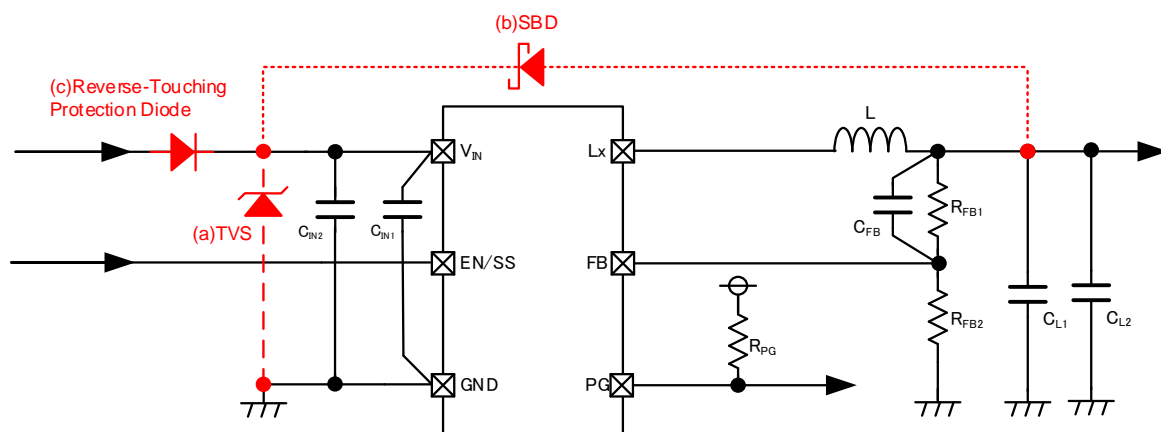
- 1) 一時的、過渡的な電圧降下および電圧上昇等の現象について。
絶対最大定格を超える場合には、劣化または破壊する可能性があります。

機械式スイッチによるチャタリングや外部からのサージ電圧および逆接などにより、本 IC に絶対最大電圧を超える電圧が印加される場合は保護回路による対策を行ってください。対策例を(a)~(c)に示します。

(a) 電源ラインの過渡的な変動により定格を超える電圧が V_{IN} 端子に入った際、IC の破壊に繋がる恐れがあります。 V_{IN} -GND 間に TVS を追加し対策を行ってください。

(b) 入力電圧が出力電圧より低下した条件では、IC 内部の寄生ダイオードに過電流が流れ、Lx 端子の絶対最大定格を超える可能性があります。 V_{in} -GND 間が低インピーダンスで入力側に電流が引き込まれる場合、 V_{OUT} - V_{IN} 間に SBD を追加するなどの対策を行ってください。

(c) 逆接時やチャタリングにより入力電圧にマイナス電圧が印加された場合に、IC の寄生ダイオードに過電流が流れ IC が破壊する可能性があります。逆接保護ダイオード(Reverse-Touching Protection Diode)を追加するなどして対策を行ってください。



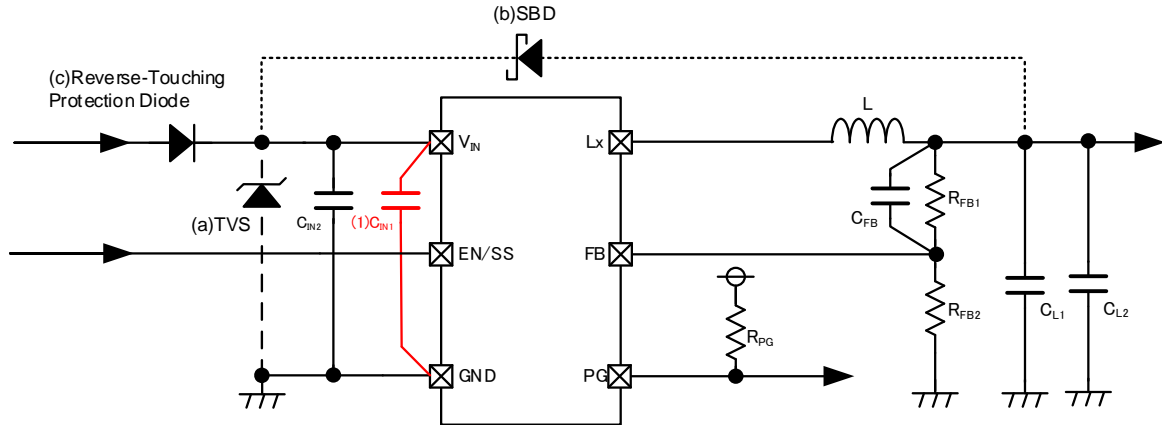
- 2) 外付け部品および本 IC の絶対最大定格を超えないようにご注意ください。
- 3) DC/DC コンバータの特性は外付け部品に大きく依存しますので、各部品の仕様及び標準回路例を参考の上、十分注意して部品選定を行ってください。特にコンデンサの特性には注意し B 特性(JIS 規格)または X7R, X5R(EIA 規格)のセラミックコンデンサを使用して下さい。また、コンデンサの外形サイズによっては、バイアス依存による容量抜けが顕著になる場合がありますのでご注意ください。
- 4) 入出力電圧差が大きい場合には、PWM 制御でも軽負荷時にパルススキップする場合があります。
- 5) 本 IC は電流制限回路により、コイルのピーク電流を監視しております。入出力電位差が大きい場合や負荷電流が大きい場合にピーク電流が増加する為、電流制限がかかりやすくなり、動作が不安定になる可能性があります。ピーク電流が大きくなる場合はコイルのインダクタンス値を調整し十分に動作を確認してご使用下さい。
- 6) 入出力電圧差が大きい場合などは回路遅延により電流制限値以上にコイル電流が重畳する場合があります。
- 7) 非連続モードから連続モードの切り替わり付近でリップル電圧が成長する場合があります。実機にて十分ご確認の上ご使用ください。
- 8) 本 IC では、最低動作電圧以下において動作不安定になることがあります。
- 9) 電源投入時など、EN/SS 端子が 0V からスタートせず中間電位にあった場合などにソフトスタートが効かなくなり、突入電流やリップル電圧を生じることがありますので注意が必要です。
- 10) ラッチ時間は周囲のノイズによる影響や基板の状態によっては電流制限の状態から解除されることがあり、ラッチ時間が長くなる場合やラッチ動作に至らない場合があります。実機にて十分ご確認の上、ご使用ください。

■使用上の注意

11) 基板レイアウト上の注意

配線のインピーダンスが高い場合、出力電流によるノイズの回り込みや位相ずれを起こしやすくなり、動作が不安定になる事がありますので入力コンデンサ(C_{IN})、出力コンデンサ(C_L)はできる限り IC の近くの実装して下さい。

- (1) V_{IN} 電位の変動をできるだけ抑える為に V_{IN} 端子と GND 端子に最短でバイパスコンデンサ(C_{IN})を接続して下さい。

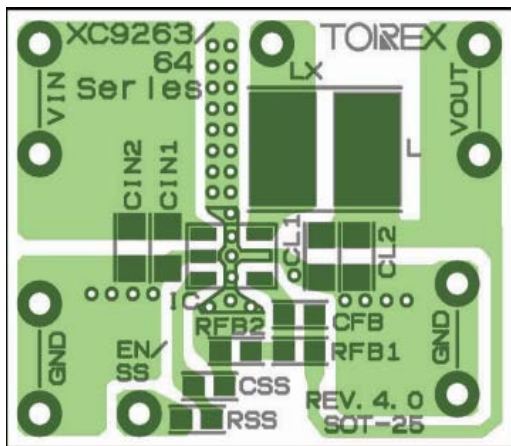


- (2) 各周辺部品はできる限り IC の近くに実装して下さい。
また、各周辺部品は、IC と同じ回路基板上に配置するようにして下さい。(IC から見て裏面等には配置しないで下さい。)
- (3) 周辺部品は配線のインピーダンスを下げる為、太く短く配線して下さい。
- (4) スイッチング時の GND 電流による GND 電位の変動は IC の動作を不安定にする場合がありますので GND 配線を十分強化して下さい。
- (5) 本製品はドライバ Tr.内蔵のため、 I_{OUT} の電流、及び High side ドライバ Tr.のオン抵抗、Low side ドライバ Tr.のオン抵抗により発熱が生じます。

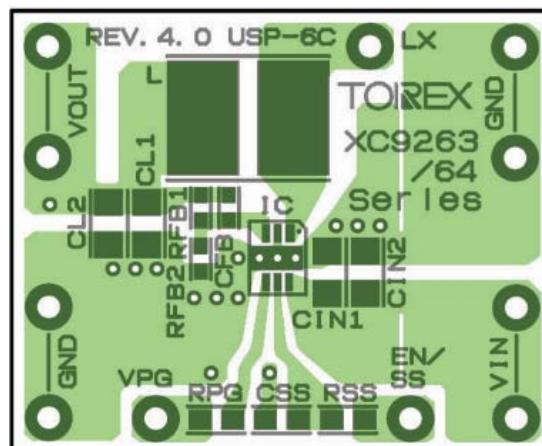
■使用上の注意

<参考パターンレイアウト>

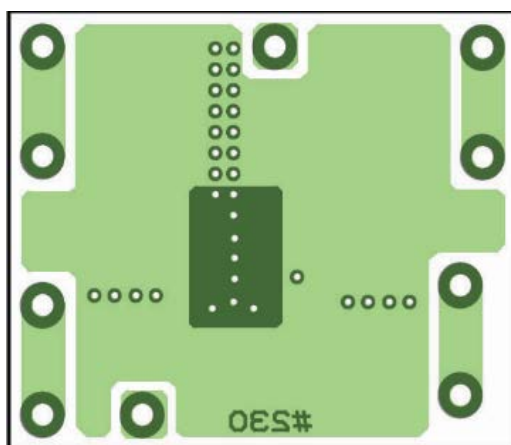
SOT-25(表面)



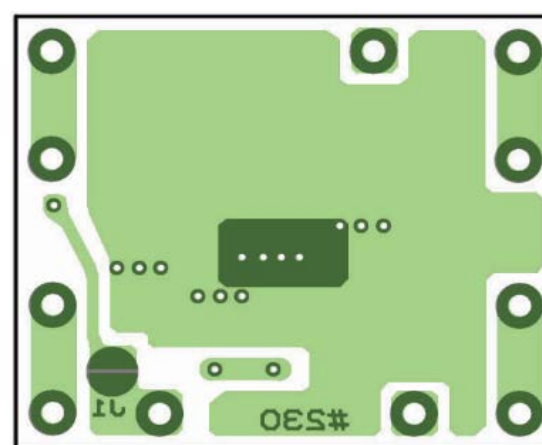
USP-6C(表面)



SOT-25(裏面)



USP-6C(裏面)

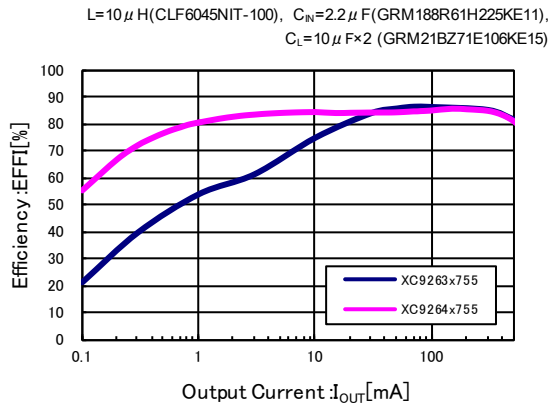


12) 当社では製品の改善、信頼性の向上に努めております。しかしながら、万が一のためにフェールセーフとなる設計およびエージング処理など、装置やシステム上で十分な安全設計をお願いします。

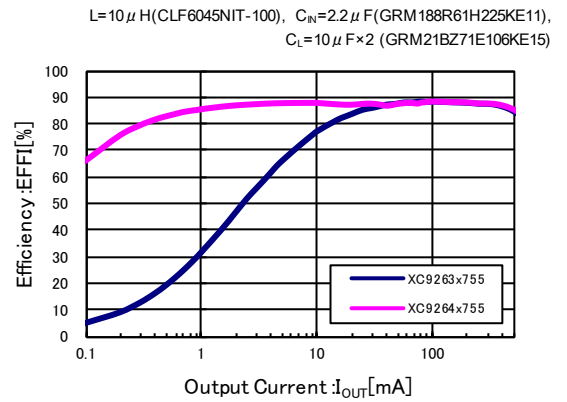
■ 特性例

(1) Efficiency vs. Output current

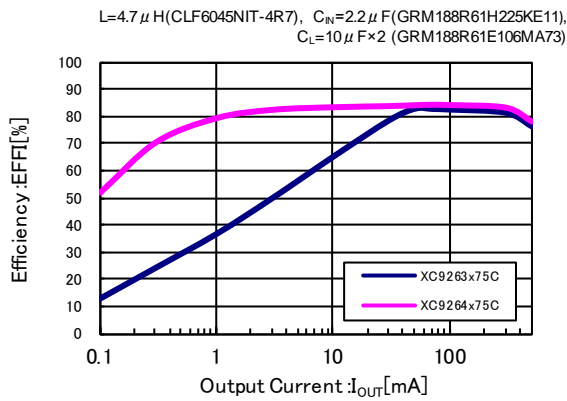
XC9263x755/XC9264x755
($V_{IN}=12V$, $V_{OUT}=3.3V$, $f_{OSC}=500kHz$)



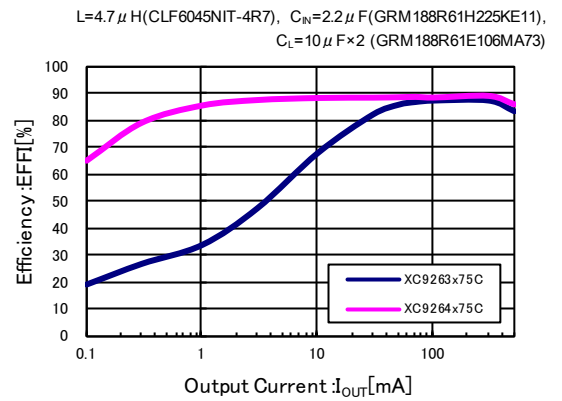
XC9263x755/XC9264x755
($V_{IN}=12V$, $V_{OUT}=5V$, $f_{OSC}=500kHz$)



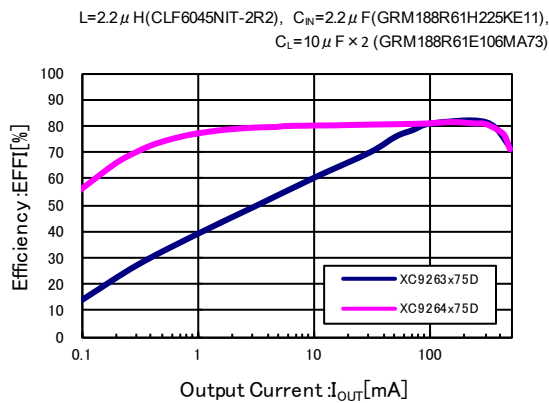
XC9263x75C/XC9264x75C
($V_{IN}=12V$, $V_{OUT}=3.3V$, $f_{OSC}=1200kHz$)



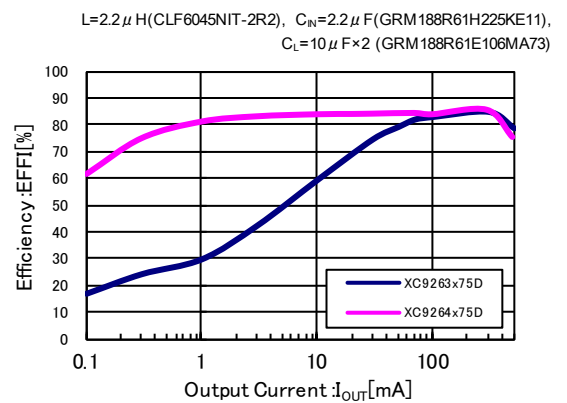
XC9263x75C/XC9264x75C
($V_{IN}=12V$, $V_{OUT}=5V$, $f_{OSC}=1200kHz$)



XC9263x75D/XC9264x75D
($V_{IN}=12V$, $V_{OUT}=3.3V$, $f_{OSC}=2200kHz$)



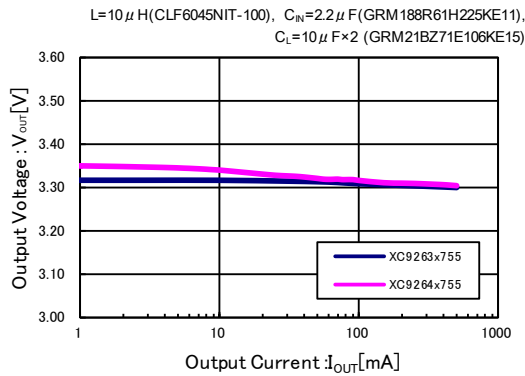
XC9263x75D/XC9264x75D
($V_{IN}=12V$, $V_{OUT}=5V$, $f_{OSC}=2200kHz$)



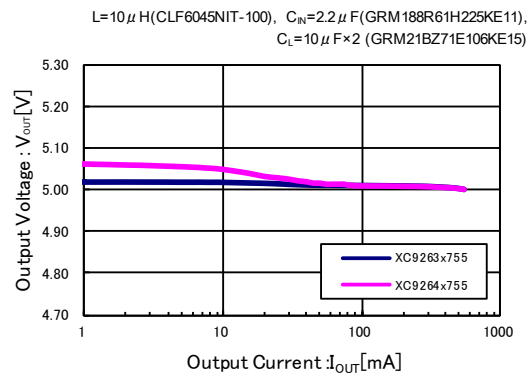
■ 特性例

(2) Output Voltage vs. Output Current

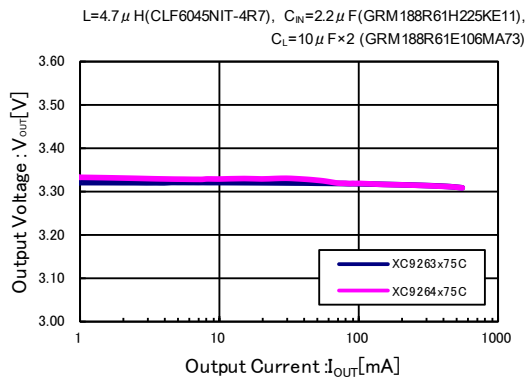
XC9263x755/XC9264x755
($V_{IN}=12V$, $V_{OUT}=3.3V$, $f_{OSC}=500kHz$)



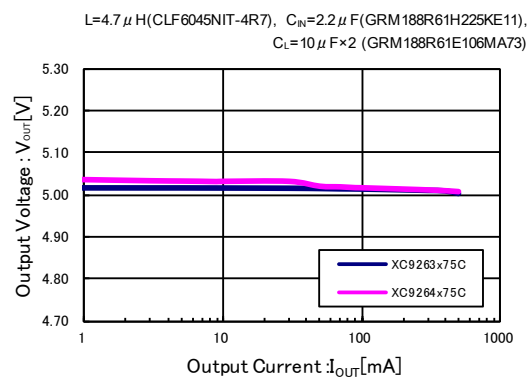
XC9263x755/XC9264x755
($V_{IN}=12V$, $V_{OUT}=5V$, $f_{OSC}=500kHz$)



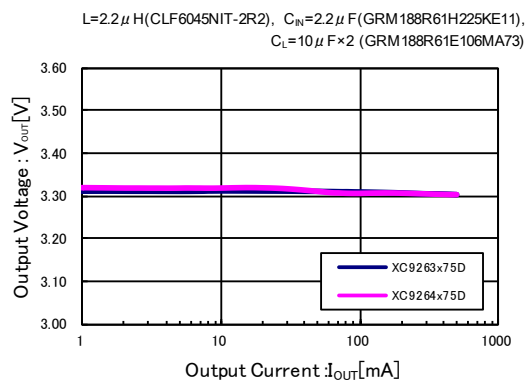
XC9263x75C/XC9264x75C
($V_{IN}=12V$, $V_{OUT}=3.3V$, $f_{OSC}=1200kHz$)



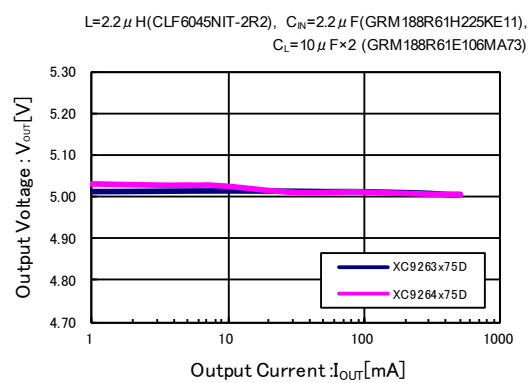
XC9263x75C/XC9264x75C
($V_{IN}=12V$, $V_{OUT}=5V$, $f_{OSC}=1200kHz$)



XC9263x75D/XC9264x75D
($V_{IN}=12V$, $V_{OUT}=3.3V$, $f_{OSC}=2200kHz$)



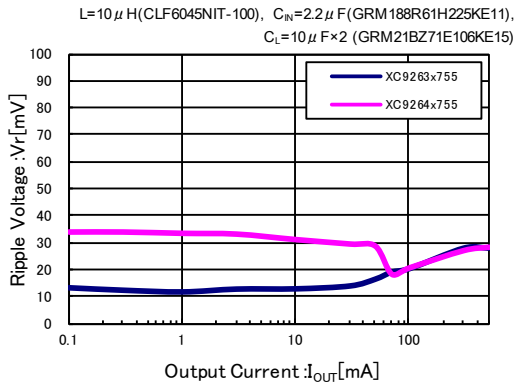
XC9263x75D/XC9264x75D
($V_{IN}=12V$, $V_{OUT}=5V$, $f_{OSC}=2200kHz$)



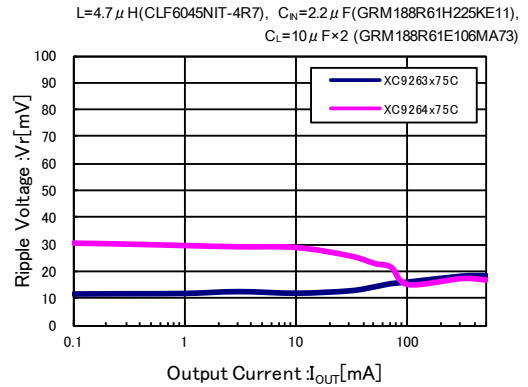
■ 特性例

(3) Ripple Voltage vs. Output Current

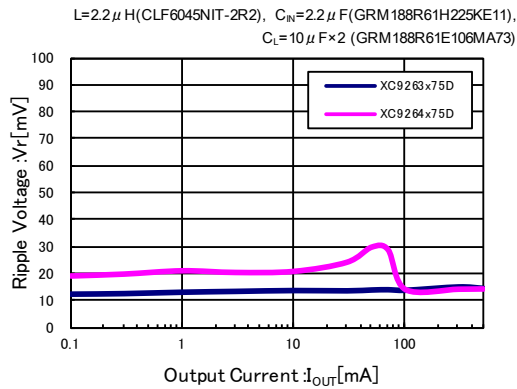
XC9263x755/XC9264x755
($V_{IN}=12V$, $V_{OUT}=5V$, $f_{OSC}=500kHz$)



XC9263x75C/XC9264x75C
($V_{IN}=12V$, $V_{OUT}=5V$, $f_{OSC}=1200kHz$)

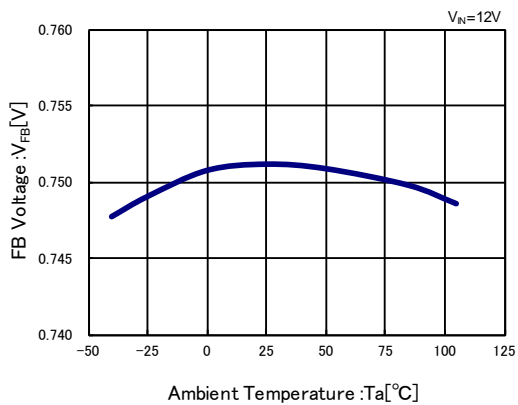


XC9263x75D/XC9264x75D
($V_{IN}=12V$, $V_{OUT}=5V$, $f_{OSC}=2200kHz$)



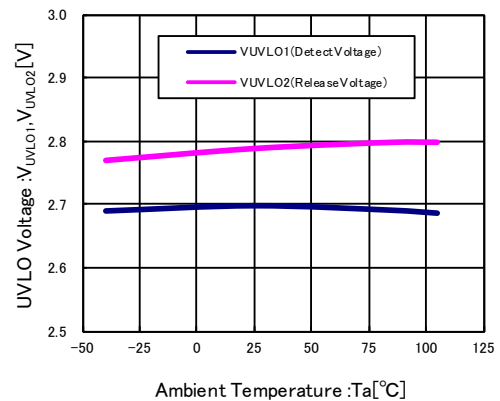
(4) FB Voltage vs. Ambient Temperature

XC9263/XC9264



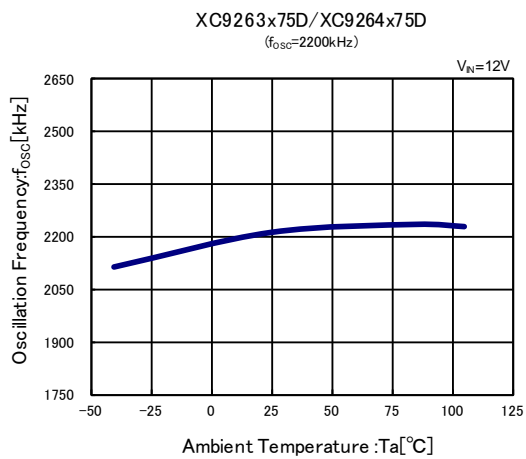
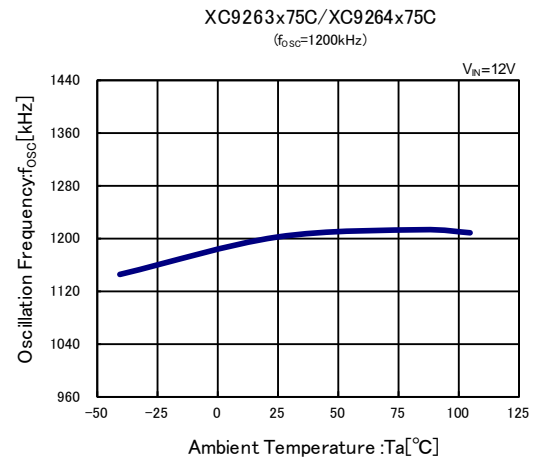
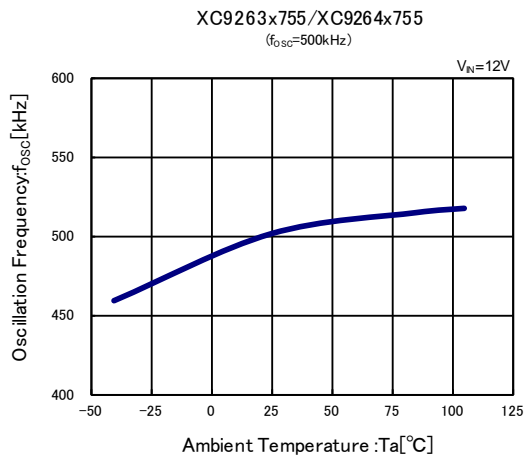
(5) UVLO Voltage vs. Ambient Temperature

XC9263/XC9264

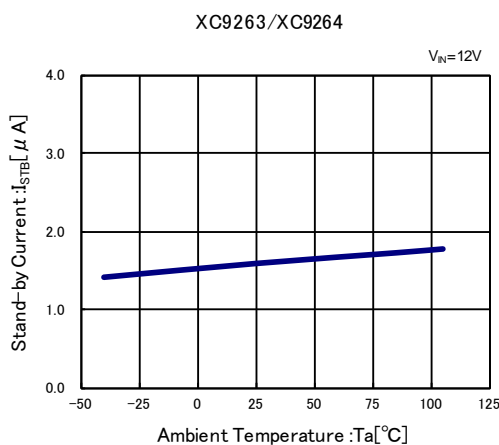


■ 特性例

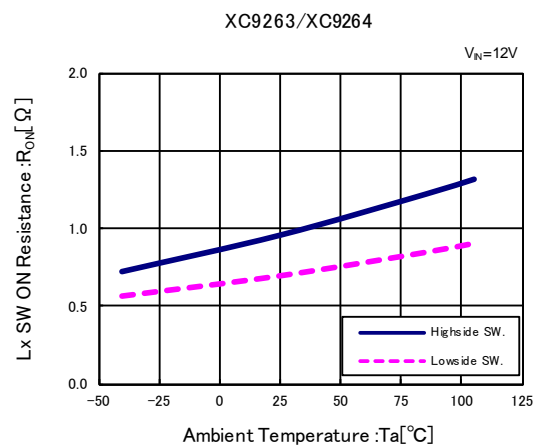
(6) Oscillation Frequency vs. Ambient Temperature



(7) Stand-by Current vs. Ambient Temperature



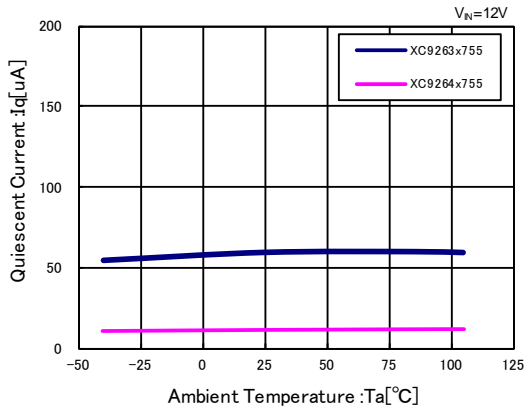
(8) Lx SW ON Resistance vs. Ambient Temperature



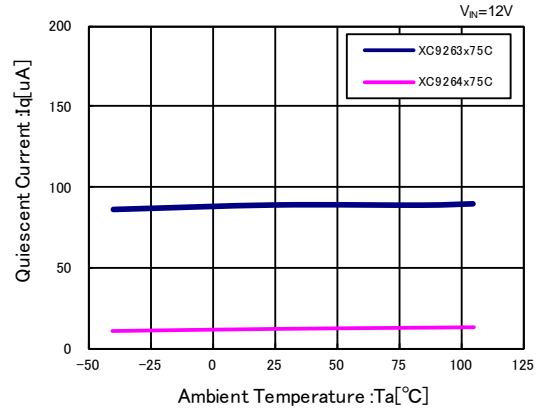
■ 特性例

(9) Quiescent Current vs. Ambient Temperature

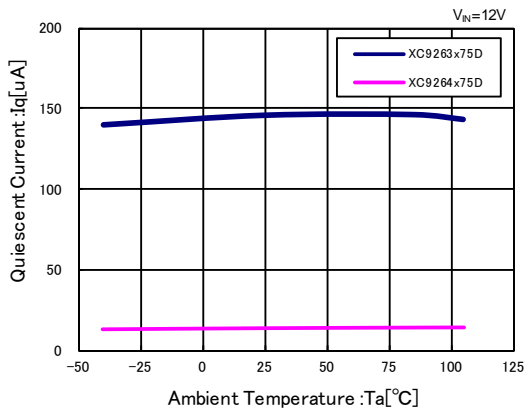
XC9263x755/XC9264x755
($f_{osc}=500kHz$)



XC9263x75C/XC9264x75C
($f_{osc}=1200kHz$)

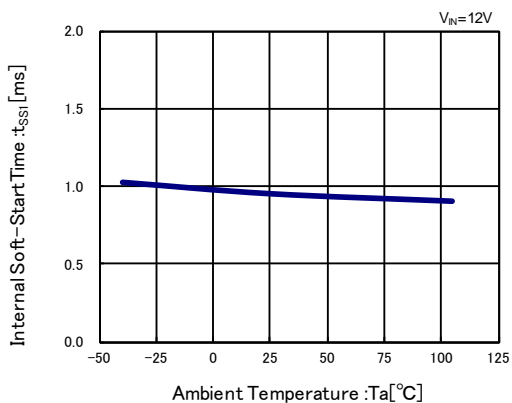


XC9263x75D/XC9264x75D
($f_{osc}=2200kHz$)



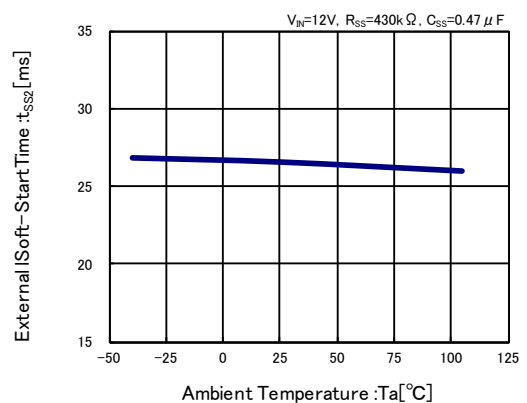
(10) Internal Soft-Start Time vs. Ambient Temperature

XC9263/XC9264



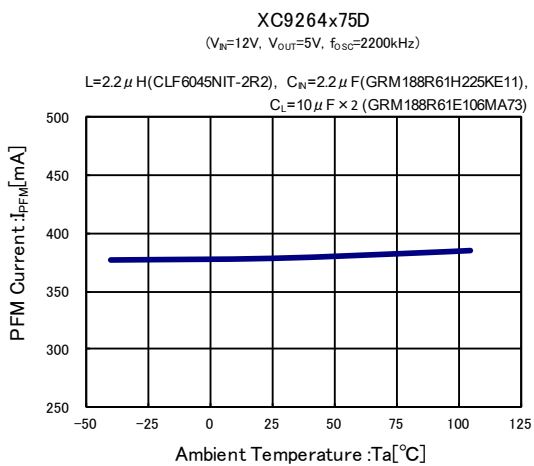
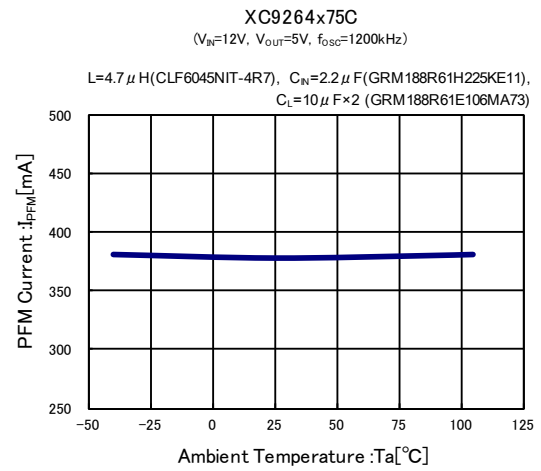
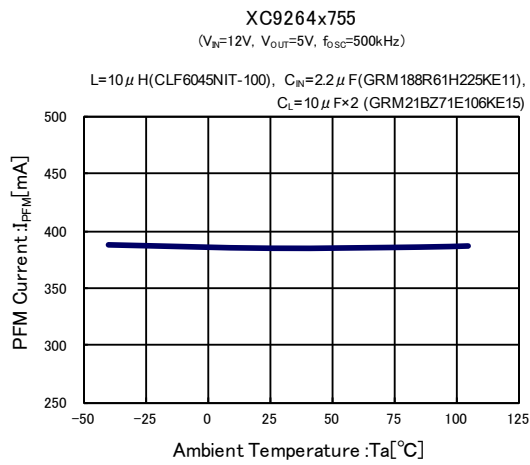
(11) External Soft-Start Time vs. Ambient Temperature

XC9263/XC9264

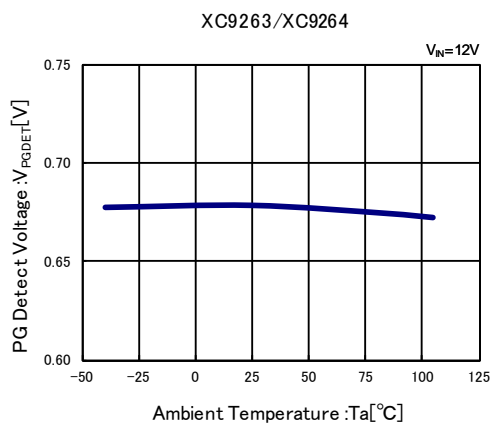


■ 特性例

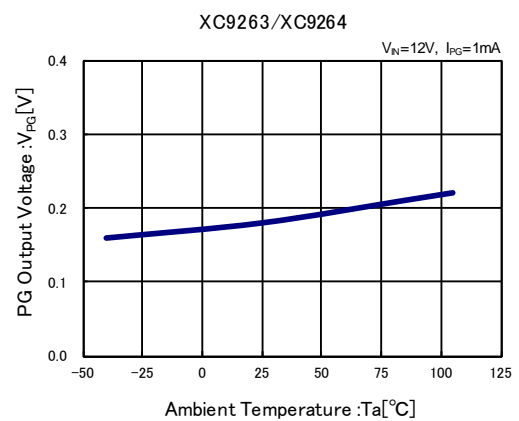
(12) PFM Current vs. Ambient Temperature



(13) PG Detect Voltage vs. Ambient Temperature

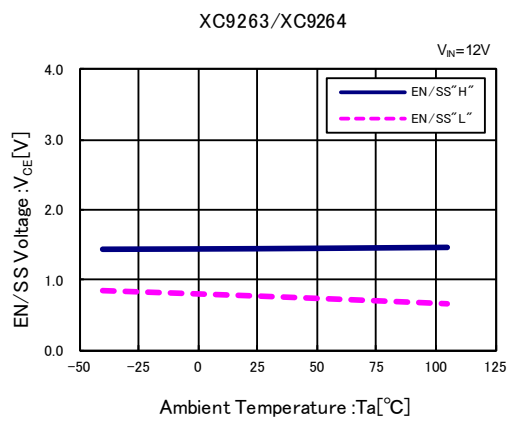


(14) PG Output Voltage vs. Ambient Temperature



■ 特性例

(15) EN/SS Voltage vs. Ambient Temperature

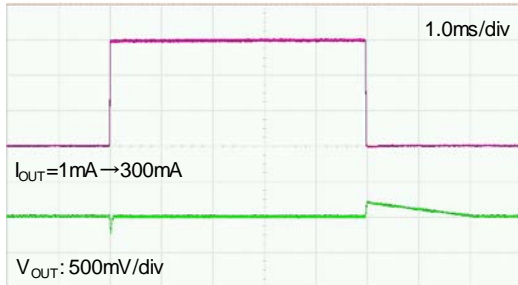


■ 特性例

(16) Load Transient Response

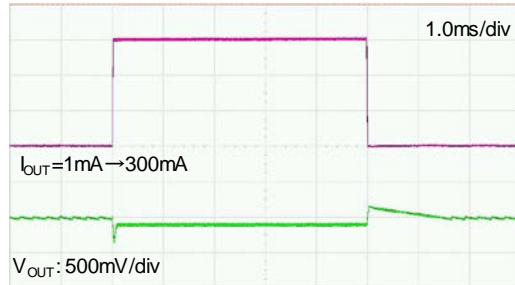
XC9263x755、 $f_{OSC}=500\text{kHz}$
 $V_N=12\text{V}$, $V_{OUT}=5.0\text{V}$, $I_{OUT}=1\text{mA}\rightarrow 300\text{mA}$

$L=10\mu\text{H}$ (CLF6045NIT-100), $C_N=2.2\mu\text{F}$ (GRM188R61H225KE11),
 $C_L=10\mu\text{F}\times 2$ (GRM21BZ71E106KE15)



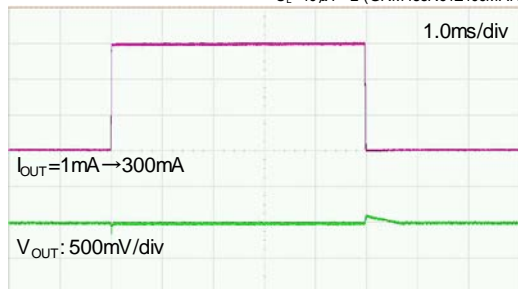
XC9264x755、 $f_{OSC}=500\text{kHz}$
 $V_N=12\text{V}$, $V_{OUT}=5.0\text{V}$, $I_{OUT}=1\text{mA}\rightarrow 300\text{mA}$

$L=10\mu\text{H}$ (CLF6045NIT-100), $C_N=2.2\mu\text{F}$ (GRM188R61H225KE11),
 $C_L=10\mu\text{F}\times 2$ (GRM21BZ71E106KE15)



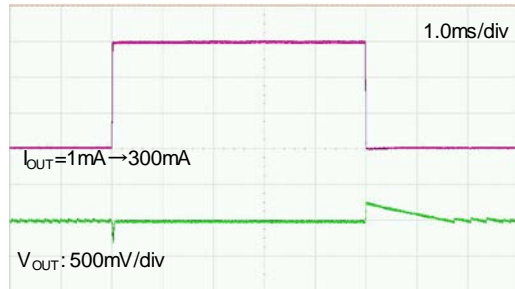
XC9263x75C、 $f_{OSC}=1200\text{kHz}$
 $V_N=12\text{V}$, $V_{OUT}=5.0\text{V}$, $I_{OUT}=1\text{mA}\rightarrow 300\text{mA}$

$L=4.7\mu\text{H}$ (CLF6045NIT-4R7), $C_N=2.2\mu\text{F}$ (GRM188R61H225KE11),
 $C_L=10\mu\text{F}\times 2$ (GRM188R61E106MA73)



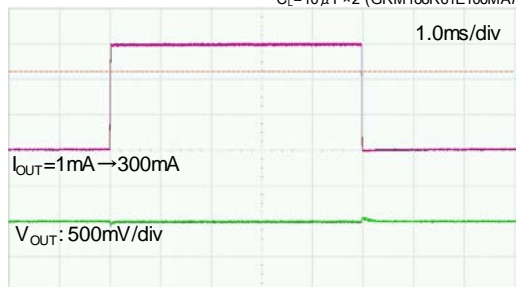
XC9264x75C、 $f_{OSC}=1200\text{kHz}$
 $V_N=12\text{V}$, $V_{OUT}=5.0\text{V}$, $I_{OUT}=1\text{mA}\rightarrow 300\text{mA}$

$L=4.7\mu\text{H}$ (CLF6045NIT-4R7), $C_N=2.2\mu\text{F}$ (GRM188R61H225KE11),
 $C_L=10\mu\text{F}\times 2$ (GRM188R61E106MA73)



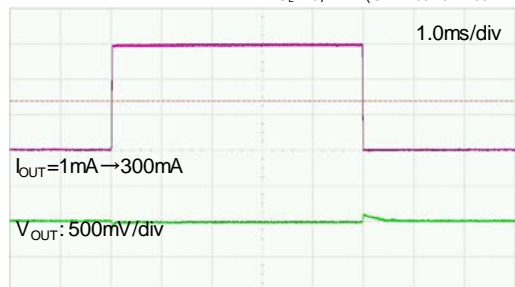
XC9263x75D、 $f_{OSC}=2200\text{kHz}$
 $V_N=12\text{V}$, $V_{OUT}=5.0\text{V}$, $I_{OUT}=1\text{mA}\rightarrow 300\text{mA}$

$L=2.2\mu\text{H}$ (CLF6045NIT-2R2), $C_N=2.2\mu\text{F}$ (GRM188R61H225KE11),
 $C_L=10\mu\text{F}\times 2$ (GRM188R61E106MA73)



XC9264x75D、 $f_{OSC}=2200\text{kHz}$
 $V_N=12\text{V}$, $V_{OUT}=5.0\text{V}$, $I_{OUT}=1\text{mA}\rightarrow 300\text{mA}$

$L=2.2\mu\text{H}$ (CLF6045NIT-2R2), $C_N=2.2\mu\text{F}$ (GRM188R61H225KE11),
 $C_L=10\mu\text{F}\times 2$ (GRM188R61E106MA73)

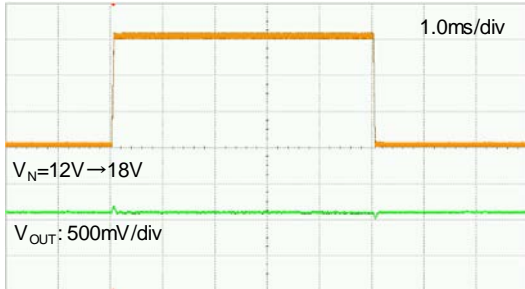


■ 特性例

(17) Input Transient Response

XC9263x755、 $f_{OSC}=500\text{kHz}$
 $V_N=12\text{V}\rightarrow 18\text{V}$, $V_{OUT}=5\text{V}$, $I_{OUT}=300\text{mA}$

$L=10\mu\text{H}$ (CLF6045NIT-100), $C_N=2.2\mu\text{F}$ (GRM188R61H225KE11),
 $C_L=10\mu\text{F}\times 2$ (GRM21BZ71E106KE15)



XC9264x755、 $f_{OSC}=500\text{kHz}$
 $V_N=12\text{V}\rightarrow 18\text{V}$, $V_{OUT}=5\text{V}$, $I_{OUT}=300\text{mA}$

$L=10\mu\text{H}$ (CLF6045NIT-100), $C_N=2.2\mu\text{F}$ (GRM188R61H225KE11),
 $C_L=10\mu\text{F}\times 2$ (GRM21BZ71E106KE15)



XC9263x75C、 $f_{OSC}=1200\text{kHz}$
 $V_N=12\text{V}\rightarrow 18\text{V}$, $V_{OUT}=5\text{V}$, $I_{OUT}=300\text{mA}$

$L=4.7\mu\text{H}$ (CLF6045NIT-4R7), $C_N=2.2\mu\text{F}$ (GRM188R61H225KE11),
 $C_L=10\mu\text{F}\times 2$ (GRM188R61E106MA73)



XC9264x75C、 $f_{OSC}=1200\text{kHz}$
 $V_N=12\text{V}\rightarrow 18\text{V}$, $V_{OUT}=5\text{V}$, $I_{OUT}=300\text{mA}$

$L=4.7\mu\text{H}$ (CLF6045NIT-4R7), $C_N=2.2\mu\text{F}$ (GRM188R61H225KE11),
 $C_L=10\mu\text{F}\times 2$ (GRM188R61E106MA73)



XC9263x75D、 $f_{OSC}=2200\text{kHz}$
 $V_N=12\text{V}\rightarrow 18\text{V}$, $V_{OUT}=5\text{V}$, $I_{OUT}=300\text{mA}$

$L=2.2\mu\text{H}$ (CLF6045NIT-2R2), $C_N=2.2\mu\text{F}$ (GRM188R61H225KE11),
 $C_L=10\mu\text{F}\times 2$ (GRM188R61E106MA73)



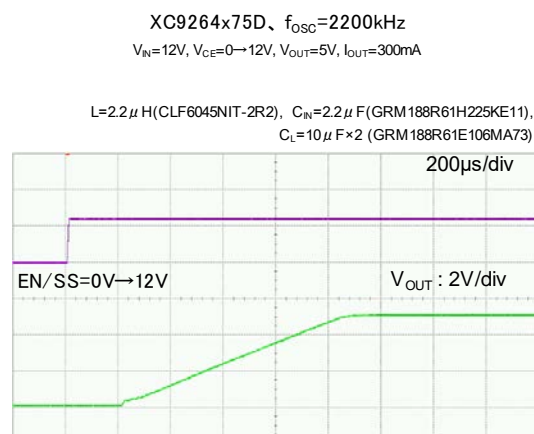
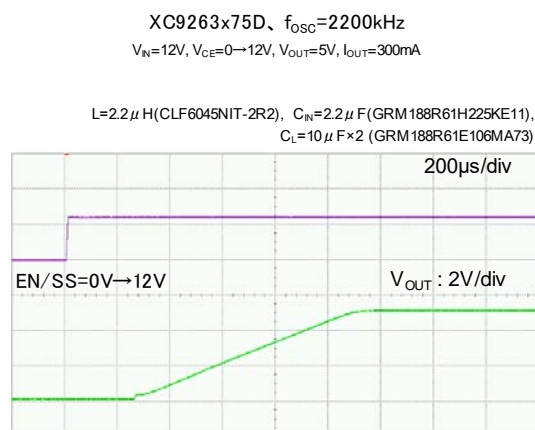
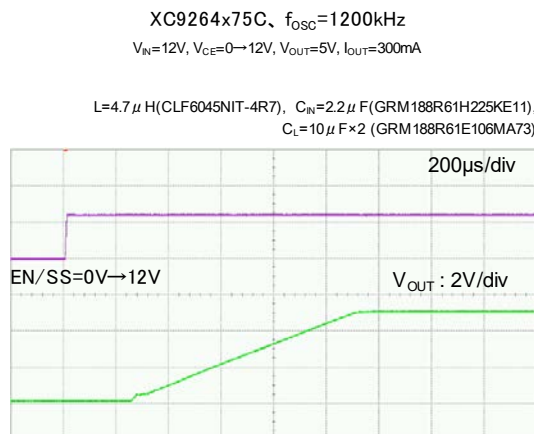
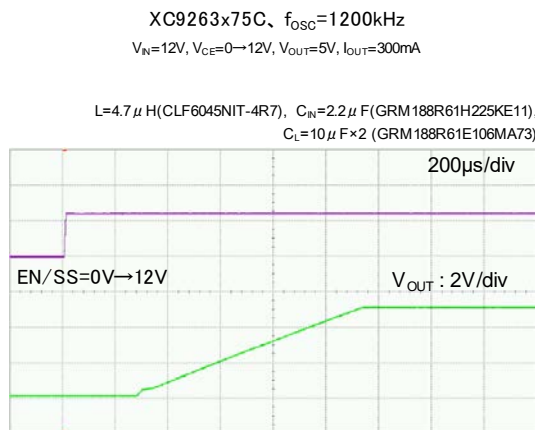
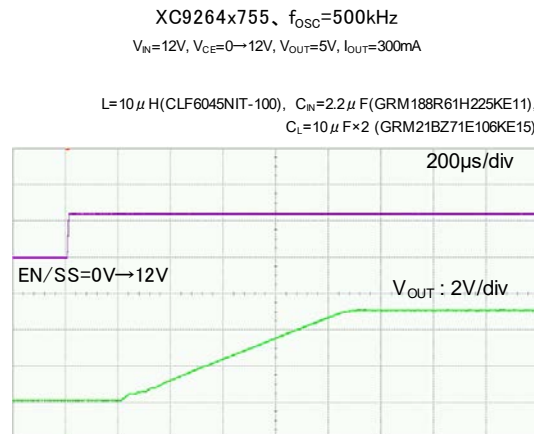
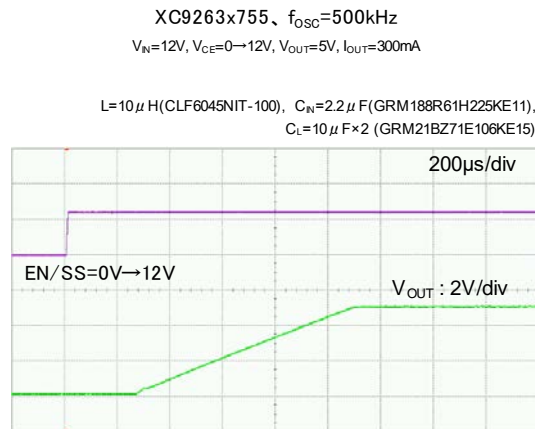
XC9264x75D、 $f_{OSC}=2200\text{kHz}$
 $V_N=12\text{V}\rightarrow 18\text{V}$, $V_{OUT}=5\text{V}$, $I_{OUT}=300\text{mA}$

$L=2.2\mu\text{H}$ (CLF6045NIT-2R2), $C_N=2.2\mu\text{F}$ (GRM188R61H225KE11),
 $C_L=10\mu\text{F}\times 2$ (GRM188R61E106MA73)



■ 特性例

(18) EN/SS Rising Response



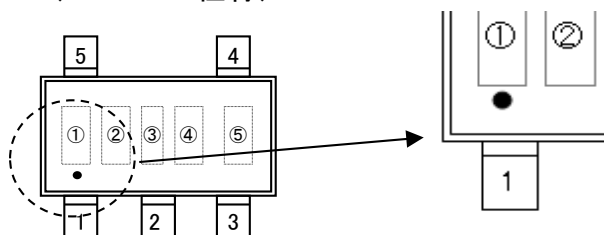
■ パッケージインフォメーション

最新のパッケージ情報については www.torex.co.jp/technical-support/packages/ をご覧ください。

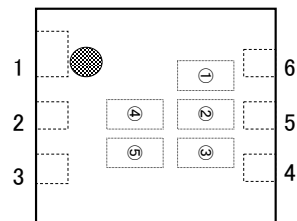
PACKAGE	OUTLIN / LAND PATTERN	THERMAL CHARACTERISTICS	
SOT-25	SOT-25 PKG	Standard Board	SOT-25 Power Dissipation
		JESD51-7 Board	
USP-6C	USP-6C PKG	Standard Board	USP-6C Power Dissipation
		JESD51-7 Board	

■マーキング

SOT-25(Under dot仕様)



USP-6C



拡大

マーク①,②,③

製品シリーズ、製品タイプ、発振周波数を表す。

シンボル			製品番号	タイプ	発振周波数	品名表記例
①	②	③				
1	1	A	XC9263	A	5	XC9263A755xx-G
1	1	B	XC9263	A	C	XC9263A75Cxx-G
1	1	C	XC9263	A	D	XC9263A75Dxx-G
1	1	D	XC9263	B	5	XC9263B755xx-G
1	1	E	XC9263	B	C	XC9263B75Cxx-G
1	1	F	XC9263	B	D	XC9263B75Dxx-G
1	1	H	XC9264	A	5	XC9264A755xx-G
1	1	K	XC9264	A	C	XC9264A75Cxx-G
1	1	L	XC9264	A	D	XC9264A75Dxx-G
1	1	M	XC9264	B	5	XC9264B755xx-G
1	1	N	XC9264	B	C	XC9264B75Cxx-G
1	1	P	XC9264	B	D	XC9264B75Dxx-G

マーク④,⑤ 製造ロットを表す。

01~09, 0A~0Z, 11~9Z, A1~A9, AA~AZ, B1~ZZ を繰り返す。

(但し、G, I, J, O, Q, W は除く。反転文字は使用しない。)

1. 本データシートに記載された内容(製品仕様、特性、データ等)は、改善のために予告なしに変更することがあります。製品のご使用にあたっては、その最新情報を当社または当社代理店へお問い合わせ下さい。
2. 本データシートに記載された内容は、製品の代表的動作及び特性を説明するものでありそれらの使用に関連して発生した第三者の知的財産権の侵害などに関し当社は一切その責任を負いません。
又その使用に際して当社及び第三者の知的財産権の実施許諾を行うものではありません。
3. 本データシートに記載された製品或いは内容の情報を海外へ持ち出される際には、「外国為替及び外国貿易法」その他適用がある輸出関連法令を遵守し、必要な手続きを行って下さい。
4. 本製品は、1)原子力制御機器、2)航空宇宙機器、3)医療機器、4)車両・その他輸送機器、5)各種安全装置及び燃焼制御装置等々のように、その機器が生命、身体、財産等へ重大な損害を及ぼす可能性があるような非常に高い信頼性を要求される用途に使用されることを意図しておりません。
これらの用途への使用は当社の事前の書面による承諾なしに使用しないで下さい。
5. 当社は製品の品質及び信頼性の向上に努めておりますが、半導体製品はある確率で故障が発生します。故障のために生じる人身事故、財産への損害を防ぐためにも設計上のフェールセーフ、冗長設計及び延焼対策にご留意をお願いします。
6. 本データシートに記載された製品には耐放射線設計はなされていません。
7. 保証値を超えた使用、誤った使用、不適切な使用等に起因する損害については、当社では責任を負いかねますので、ご了承下さい。
8. 本データシートに記載された内容を当社の事前の書面による承諾なしに転載、複製することは、固くお断りします。

トレックス・セミコンダクター株式会社