

XC9801/XC9802 シリーズ

JTR0804-006

電圧安定化出力昇圧チャージポンプ

■ 概要

XC9801/XC9802 シリーズは、わずか 2 個のコンデンサを外付けすることによって高効率の正電圧を発生することができるチャージポンプ電圧ダブラで、さらに出力安定化機能を持たせた昇圧チャージポンプ IC です。

出力電圧は、内部にて 2.5V~6.0V まで、0.1V ステップで設定可能です。出力電圧はチャージポンプ動作の出力インピーダンスをコントロールすることによって安定化させておりますのでリップルを小さく抑えられます。

さらに XC9802 は、軽負荷時に出力インピーダンスを保持したままパルススキップ動作に移行し、リップルを抑えつつ効率低下を防ぎます。また、SENSE 端子を GND 接続することにより昇圧ダブラとしても使用できます。

超小型 MSOP-8A/USP-8/USP-8B05 パッケージとともに、低消費電流と高効率の新しい出力安定化技術によってバッテリー駆動アプリケーションに最適な昇圧コンバータを実現します。

■ 用途

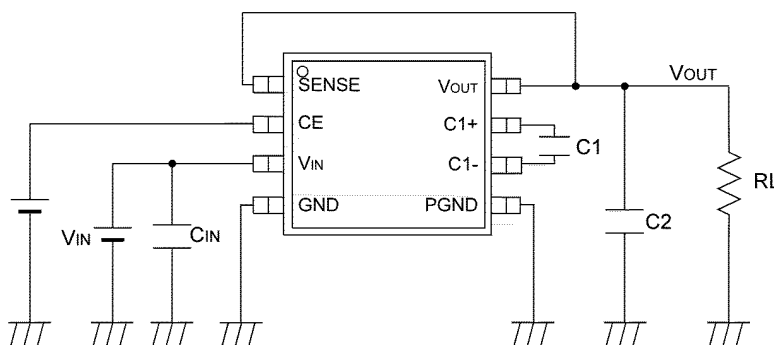
- TFT 用バイアス電源
- アンプ向けバイアス電源
- スマートカード
- オンボードローカル電源
- 各種バッテリー駆動機器

■ 特長

- 入力電圧範囲 : 1.8V ~ 5.5V
- 出力電圧設定範囲 : 2.5V ~ 6.0V
- 低入力電流 : 80 μ A (無負荷時:XC9802)
- 出力電流 : 80mA (3.6V→5V 昇圧時)
- 発振周波数 : 300kHz
- スタンバイ電流 (CE 'L') : 2.0 μ A (MAX.)
- 昇圧ダブラとして使用可能 (SENSE = 0V 時)
- 軽負荷時 PFM 動作 (XC9802)
- CE(チップイネーブル)機能
- パッケージ : MSOP-8A、USP-8、USP-8B05
- 環境への配慮 : EU RoHS 指令対応、鉛フリー

■ 代表標準回路

電圧安定化回路

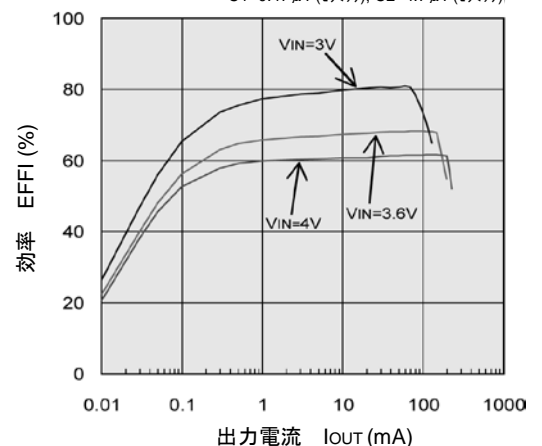


■ 代表特性例

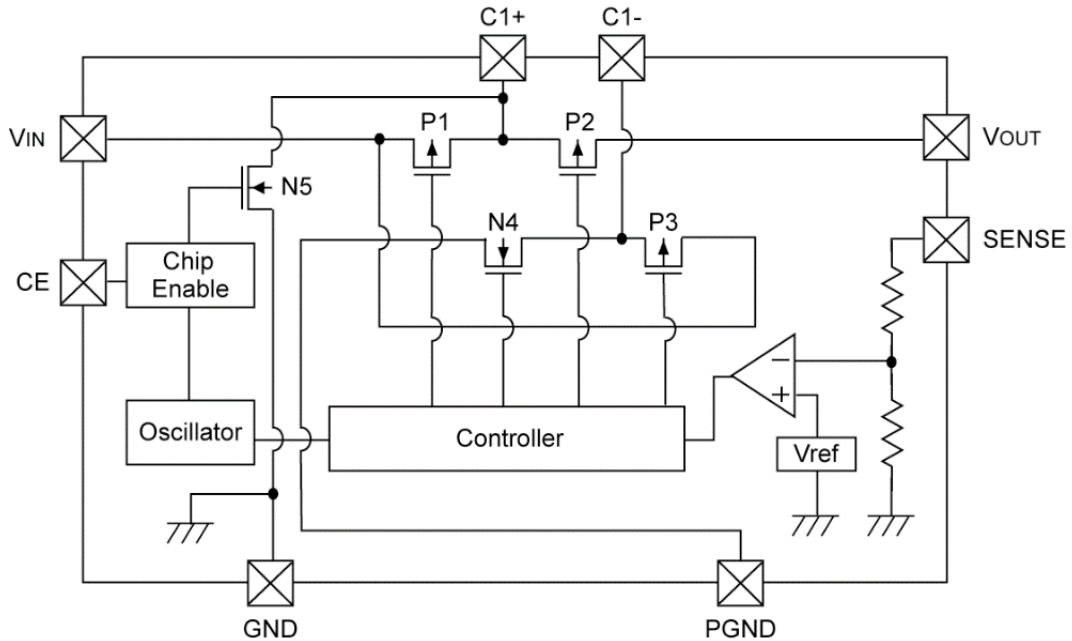
XC9802B503KR (300kHz, 5.0V 品)

$C_{IN}=1 \mu F$ (セラミック)

$C1=0.47 \mu F$ (セラミック), $C2=4.7 \mu F$ (セラミック)



■ブロック図



■製品分類

●品番ルール

XC9801①②③④⑤⑥-⑦^(*) : パルススキップ無し

XC9802①②③④⑤⑥-⑦^(*) : パルススキップ有り

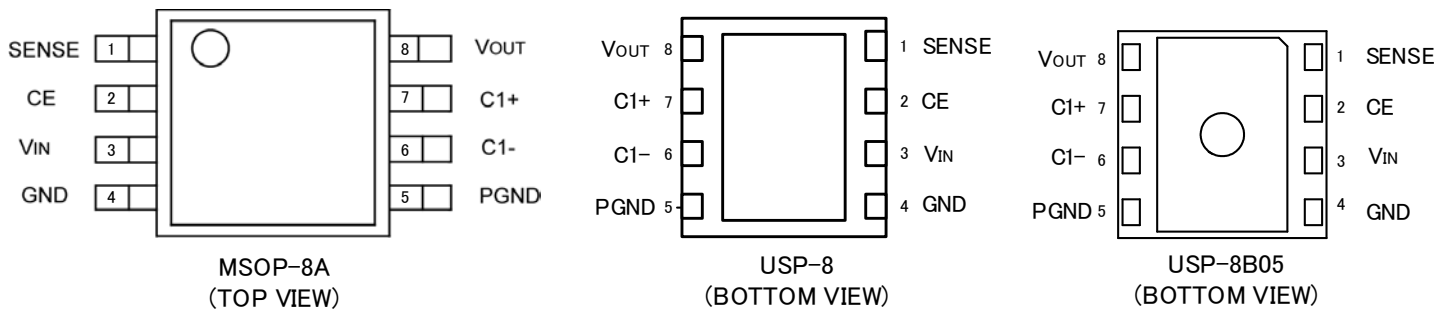
記号	項目	シンボル	説明
①	CE 端子論理	B	正論理
②③	出力電圧	50	標準電圧 $V_{OUT}=5.0V \rightarrow$ ②=5, ③=0
		25 ~ 60	セミカスタム電圧 e.g. $V_{OUT}=2.5V \rightarrow$ ②=2, ③=5
④	発振周波数	3	300kHz
⑤⑥-⑦	パッケージ(発注単位)	KR	MSOP-8A (1,000pcs/Reel)
		KR-G	MSOP-8A (1,000pcs/Reel)
		DR	USP-8 (3,000pcs/Reel)
		DR-G	USP-8 (3,000pcs/Reel)
		ER-G	USP-8B05 (5,000pcs/Reel)

出力電圧安定化機能は次の入力電圧条件では使用できませんのでご注意ください。

$V_{IN} < (V_{OUT}/2)$, または $V_{IN} \geq V_{OUT}$

(*)“-G”は、ハロゲン&アンチモンフリーかつ EU RoHS 対応製品です。

■端子配列



* USP-8、USP-8B05 の放熱板は実装強度強化および放熱の為はんだ付けを推奨しております。
参考パターンレイアウト と 参考メタルマスクデザインでのはんだ付けをご参照ください。
放熱板のmountパターンは電氣的にオープンまたは GND(4,5 番端子)へ接続してください。

■端子説明

端子番号			端子名	機能
USP-8	MSOP-8A	USP-8B05		
1	1	1	SENSE	出力電圧監視端子
2	2	2	CE	チップイネーブル端子(正論理)
3	3	3	V _{IN}	入力(電源)端子
4	4	4	GND	グランド端子
5	5	5	PGND	パワーグランド端子
6	6	6	C1-	外付コンデンサ-端子
7	7	7	C1+	外付コンデンサ+端子
8	8	8	V _{OUT}	出力端子

■機能表

端子名	信号	状態
CE	H	動作
	L	動作停止

* CE 端子をオープンで使用しないで下さい。

■ 絶対最大定格

Ta = 25°C

項目	記号	定格	単位
V _{IN} 端子電圧	V _{IN}	-0.3~6.0	V
V _{OUT} 端子電圧	V _{OUT}	-0.3~12.0	V
C1 +端子電圧	C1+	-0.3~V _{OUT} +0.3	V
C1 -端子電圧	C1-	-0.3~V _{OUT} +0.3	V
CE 端子電圧	VCE	-0.3~V _{IN} +0.3	V
SENSE 端子電圧	VSENSE	-0.3~12.0	V
V _{OUT} 端子電流	I _{OUT}	200	mA
許容損失	MSOP-8A	150	mW
	USP-8	120	
		1200 (40mm x 40mm 標準基板) ^(*)	
	USP-8B05	120	
動作周囲温度	Topr		°C
保存温度	Tstg	-40~+125	°C

* 各電圧定格は GND, PGND を基準とする。

^(*) 基板実装時の許容損失の参考データとなります。実装条件はパッケージインフォメーションをご参照下さい。

■電気的特性

XC9801Bxx3K

V_{OUT} = * . * V

T_a = 25°C

項目	記号	条件	MIN.	TYP.	MAX.	単位	回路	
出力電圧	V _{OUT}	レギュレーション出力時 I _{OUT} = 1mA	①	②	③	V	3	
負荷安定度	ΔV _{OUT}	レギュレーション出力時 ④	⑤	-	⑥	mV	3	
入力電圧範囲	V _{IN}	ダブラ出力時, V _{OUT} > V _{IN} × 2 × 0.95	1.8	-	5.5	V	4	
消費電流	I _{DD}	V _{IN} = 3.6V, 外付け部品 CIN のみ, SENSE = 0V, V _{OUT} = V _{IN}	1	3	6	mA	1	
スタンバイ電流	I _{STB}	CE = 0V	-	-	2.0	μA	3	
発振周波数	FOSC	外付け部品 CIN のみ, SENSE = 0V, V _{OUT} オープン	255	300	345	kHz	2	
出力インピーダンス ^(*)	ROUT	ダブラ出力時, V _{IN} = 3.6V I _{OUT} = 10mA	-	20	40	Ω	4	
無負荷時入力電流	I _{IN}	ダブラ出力時, V _{IN} = 3.6V	-	5	-	mA	4	
	I _{IN2}	レギュレーション出力時	-	⑦	-	mA	3	
電圧変換効率	VEFF1	ダブラ出力時, V _{IN} = 3.6V	95	99	-	%	4	
電力変換効率 ⁽²⁾	EFF1	ダブラ出力時, V _{IN} = 3.6V I _{OUT} = 10mA	73	78	-	%	4	
	EFFI2	レギュレーション出力時	I _{OUT} = 1mA	-	⑧	-	%	3
	EFFI3		⑨	64	69	-	%	3
CE / High レベル電圧	V _{CEH}		1.5	-	-	V	3	
CE / Low レベル電圧	V _{CEL}		-	-	0.25	V	3	
CE / 入力電流	I _{CE}	V _{IN} = 5.5V, SENSE = 0V, 外付け部品 CIN のみ	-2.0	-	2.0	μA	5	

測定条件：指定のない場合、標準回路、V_{IN} = 設定電圧 × 0.72V、GND = 0V、CE = V_{IN}、無負荷、SENSE = V_{OUT} (レギュレーション出力時)

XC9802Bxx3K

V_{OUT} = * . * V

T_a = 25°C

項目	記号	条件	MIN.	TYP.	MAX.	単位	回路	
出力電圧	V _{OUT}	レギュレーション出力時 I _{OUT} = 1mA	①	②	③	V	3	
負荷安定度	ΔV _{OUT}	レギュレーション出力時 ④	⑤	-	⑥	mV	3	
入力電圧範囲	V _{IN}	ダブラ出力時, V _{OUT} > V _{IN} × 2 × 0.95	1.8	-	5.5	V	4	
消費電流	I _{DD}	V _{IN} = 3.6V, 外付け部品 CIN のみ, SENSE = 0V, V _{OUT} = V _{IN}	1	3	6	mA	1	
スタンバイ電流	I _{STB}	CE = 0V	-	-	2.0	μA	3	
発振周波数	FOSC	外付け部品 CIN のみ, SENSE = 0V, V _{OUT} オープン	255	300	345	kHz	2	
発振周波数 2	FOSC2	レギュレーション出力時 I _{OUT} = 1mA	-	10	-	kHz	3	
出力インピーダンス ^(*)	ROUT	ダブラ出力時, V _{IN} = 3.6V I _{OUT} = 10mA	-	20	40	Ω	4	
無負荷時入力電流	I _{IN}	ダブラ出力時, V _{IN} = 3.6V	-	5	-	mA	4	
	I _{IN2}	レギュレーション出力時	-	⑦	-	mA	3	
電圧変換効率 ⁽²⁾	VEFF1	ダブラ出力時, V _{IN} = 3.6V	98	99	-	%	4	
電力変換効率	EFF1	ダブラ出力時, V _{IN} = 3.6V I _{OUT} = 10mA	73	78	-	%	4	
	EFFI2	レギュレーション出力時	I _{OUT} = 1mA	-	⑧	-	%	3
	EFFI3		⑨	64	69	-	%	3
CE / High レベル電圧	V _{CEH}		1.5	-	-	V	3	
CE / Low レベル電圧	V _{CEL}		-	-	0.25	V	3	
CE / 入力電流	I _{CE}	V _{IN} = 5.5V, SENSE = 0V, 外付け部品 CIN のみ	-2.0	-	2.0	μA	5	

測定条件：指定のない場合、標準回路、V_{IN} = 設定電圧 × 0.72V、GND = 0V、CE = V_{IN}、無負荷、SENSE = V_{OUT} (レギュレーション出力時)

^(*)出力インピーダンス算出式

$$R_{OUT} = \frac{V_{OUT1} - V_{OUT2}}{I_{OUT}}$$

V_{OUT1} (I_{OUT} = 0mA 時の出力電圧)
V_{OUT2} (I_{OUT} = 10mA 時の出力電圧)
I_{OUT} = 10mA

⁽²⁾電力変換効率算出式

$$EFFI = \frac{V_{OUT} \times I_{OUT}}{V_{IN} \times I_{IN}} \times 100$$

V_{IN} (入力電圧)
I_{IN} (入力電流)
V_{OUT} (I_{OUT} = **mA 時の出力電圧)
I_{OUT} (出力電流)

XC9801/XC9802 シリーズ

■電気的特性

XC9801 シリーズ SPEC 一覧表

設定電圧 [V]	SYMBOL								
	①	②	③	⑤	⑥	④	⑦	⑧	⑨
	出力電圧			負荷安定度			入力電流	電力変換効率	
	V _{OUT}			ΔV _{OUT}			IIN2	EFF2	EFF3
MIN.	TYP.	MAX.	MIN.	MAX.	条件	TYP.	TYP.	条件	
2.5	2.438	2.5	2.563	-50	50	1mA ≤ I _{OUT} ≤ 10mA	1.0	52	I _{OUT} =10mA
2.6	2.535	2.6	2.665	-52	52	1mA ≤ I _{OUT} ≤ 13mA	1.0	52	I _{OUT} =13mA
2.7	2.633	2.7	2.768	-54	54	1mA ≤ I _{OUT} ≤ 16mA	1.0	51	I _{OUT} =16mA
2.8	2.730	2.8	2.870	-56	56	1mA ≤ I _{OUT} ≤ 18mA	1.1	51	I _{OUT} =18mA
2.9	2.828	2.9	2.973	-58	58	1mA ≤ I _{OUT} ≤ 21mA	1.1	50	I _{OUT} =21mA
3.0	2.925	3.0	3.075	-60	60	1mA ≤ I _{OUT} ≤ 24mA	1.1	50	I _{OUT} =24mA
3.1	3.023	3.1	3.178	-62	62	1mA ≤ I _{OUT} ≤ 27mA	1.1	49	I _{OUT} =27mA
3.2	3.120	3.2	3.280	-64	64	1mA ≤ I _{OUT} ≤ 30mA	1.1	49	I _{OUT} =30mA
3.3	3.218	3.3	3.383	-66	66	1mA ≤ I _{OUT} ≤ 32mA	1.1	48	I _{OUT} =32mA
3.4	3.315	3.4	3.485	-68	68	1mA ≤ I _{OUT} ≤ 35mA	1.2	48	I _{OUT} =35mA
3.5	3.413	3.5	3.588	-70	70	1mA ≤ I _{OUT} ≤ 38mA	1.2	47	I _{OUT} =38mA
3.6	3.510	3.6	3.690	-72	72	1mA ≤ I _{OUT} ≤ 41mA	1.2	47	I _{OUT} =41mA
3.7	3.608	3.7	3.793	-74	74	1mA ≤ I _{OUT} ≤ 44mA	1.2	46	I _{OUT} =44mA
3.8	3.705	3.8	3.895	-76	76	1mA ≤ I _{OUT} ≤ 46mA	1.2	46	I _{OUT} =46mA
3.9	3.803	3.9	3.998	-78	78	1mA ≤ I _{OUT} ≤ 49mA	1.3	45	I _{OUT} =49mA
4.0	3.900	4.0	4.100	-80	80	1mA ≤ I _{OUT} ≤ 52mA	1.3	45	I _{OUT} =52mA
4.1	3.998	4.1	4.203	-82	82	1mA ≤ I _{OUT} ≤ 55mA	1.3	44	I _{OUT} =55mA
4.2	4.095	4.2	4.305	-84	84	1mA ≤ I _{OUT} ≤ 58mA	1.3	44	I _{OUT} =58mA
4.3	4.193	4.3	4.408	-86	86	1mA ≤ I _{OUT} ≤ 60mA	1.3	43	I _{OUT} =60mA
4.4	4.290	4.4	4.510	-88	88	1mA ≤ I _{OUT} ≤ 63mA	1.3	43	I _{OUT} =63mA
4.5	4.388	4.5	4.613	-90	90	1mA ≤ I _{OUT} ≤ 66mA	1.4	42	I _{OUT} =66mA
4.6	4.485	4.6	4.715	-92	92	1mA ≤ I _{OUT} ≤ 69mA	1.4	42	I _{OUT} =69mA
4.7	4.583	4.7	4.818	-94	94	1mA ≤ I _{OUT} ≤ 72mA	1.4	41	I _{OUT} =72mA
4.8	4.680	4.8	4.920	-96	96	1mA ≤ I _{OUT} ≤ 74mA	1.4	41	I _{OUT} =74mA
4.9	4.778	4.9	5.023	-98	98	1mA ≤ I _{OUT} ≤ 77mA	1.5	40	I _{OUT} =77mA
5.0	4.875	5.0	5.125	-100	100	1mA ≤ I _{OUT} ≤ 80mA	1.5	40	I _{OUT} =80mA
5.1	4.973	5.1	5.228	-102	102	1mA ≤ I _{OUT} ≤ 83mA	1.5	39	I _{OUT} =83mA
5.2	5.070	5.2	5.330	-104	104	1mA ≤ I _{OUT} ≤ 86mA	1.5	39	I _{OUT} =86mA
5.3	5.168	5.3	5.433	-106	106	1mA ≤ I _{OUT} ≤ 89mA	1.6	38	I _{OUT} =89mA
5.4	5.265	5.4	5.535	-108	108	1mA ≤ I _{OUT} ≤ 91mA	1.6	38	I _{OUT} =91mA
5.5	5.363	5.5	5.638	-110	110	1mA ≤ I _{OUT} ≤ 94mA	1.6	37	I _{OUT} =94mA
5.6	5.460	5.6	5.740	-112	112	1mA ≤ I _{OUT} ≤ 97mA	1.6	37	I _{OUT} =97mA
5.7	5.558	5.7	5.843	-114	114	1mA ≤ I _{OUT} ≤ 100mA	1.7	36	I _{OUT} =100mA
5.8	5.655	5.8	5.945	-116	116	1mA ≤ I _{OUT} ≤ 102mA	1.7	36	I _{OUT} =102mA
5.9	5.753	5.9	6.048	-118	118	1mA ≤ I _{OUT} ≤ 105mA	1.7	35	I _{OUT} =105mA
6.0	5.850	6.0	6.150	-120	120	1mA ≤ I _{OUT} ≤ 108mA	1.7	35	I _{OUT} =108mA

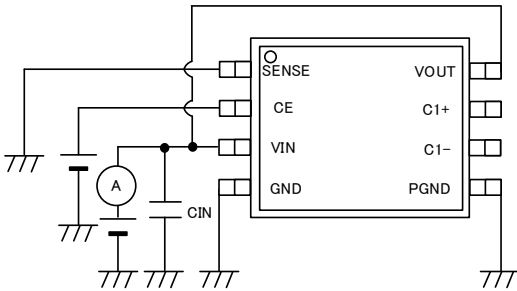
■電気的特性

XC9802 シリーズ SPEC 一覧表

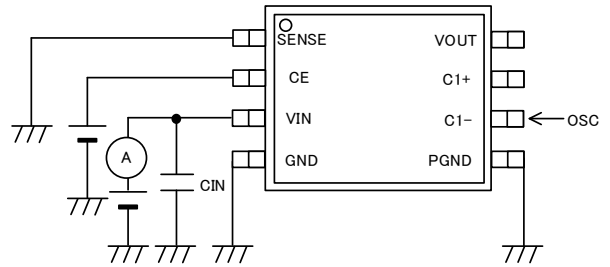
設定電圧 [V]	SYMBOL								
	①	②	③	⑤	⑥	④	⑦	⑧	⑨
	出力電圧			負荷安定度			入力電流	電力変換効率	
	V _{OUT}			ΔV _{OUT}			I _{IN2}	EFF2	EFF3
MIN.	TYP.	MAX.	MIN.	MAX.	条件		TYP.	TYP.	条件
2.5	2.438	2.5	2.563	-50	50	1mA ≤ b _{UT} ≤ 10mA	0.08	65	I _{OUT} =10mA
2.6	2.535	2.6	2.665	-52	52	1mA ≤ b _{UT} ≤ 13mA	0.08	65	I _{OUT} =13mA
2.7	2.633	2.7	2.768	-54	54	1mA ≤ b _{UT} ≤ 16mA	0.08	65	I _{OUT} =16mA
2.8	2.730	2.8	2.870	-56	56	1mA ≤ b _{UT} ≤ 18mA	0.08	65	I _{OUT} =18mA
2.9	2.828	2.9	2.973	-58	58	1mA ≤ b _{UT} ≤ 21mA	0.08	64	I _{OUT} =21mA
3.0	2.925	3.0	3.075	-60	60	1mA ≤ b _{UT} ≤ 24mA	0.08	64	I _{OUT} =24mA
3.1	3.023	3.1	3.178	-62	62	1mA ≤ b _{UT} ≤ 27mA	0.08	64	I _{OUT} =27mA
3.2	3.120	3.2	3.280	-64	64	1mA ≤ b _{UT} ≤ 30mA	0.08	64	I _{OUT} =30mA
3.3	3.218	3.3	3.383	-66	66	1mA ≤ b _{UT} ≤ 32mA	0.08	63	I _{OUT} =32mA
3.4	3.315	3.4	3.485	-68	68	1mA ≤ b _{UT} ≤ 35mA	0.08	63	I _{OUT} =35mA
3.5	3.413	3.5	3.588	-70	70	1mA ≤ b _{UT} ≤ 38mA	0.08	63	I _{OUT} =38mA
3.6	3.510	3.6	3.690	-72	72	1mA ≤ b _{UT} ≤ 41mA	0.08	63	I _{OUT} =41mA
3.7	3.608	3.7	3.793	-74	74	1mA ≤ b _{UT} ≤ 44mA	0.08	62	I _{OUT} =44mA
3.8	3.705	3.8	3.895	-76	76	1mA ≤ b _{UT} ≤ 46mA	0.08	62	I _{OUT} =46mA
3.9	3.803	3.9	3.998	-78	78	1mA ≤ b _{UT} ≤ 49mA	0.08	62	I _{OUT} =49mA
4.0	3.900	4.0	4.100	-80	80	1mA ≤ b _{UT} ≤ 52mA	0.08	62	I _{OUT} =52mA
4.1	3.998	4.1	4.203	-82	82	1mA ≤ b _{UT} ≤ 55mA	0.08	61	I _{OUT} =55mA
4.2	4.095	4.2	4.305	-84	84	1mA ≤ b _{UT} ≤ 58mA	0.08	61	I _{OUT} =58mA
4.3	4.193	4.3	4.408	-86	86	1mA ≤ b _{UT} ≤ 60mA	0.08	61	I _{OUT} =60mA
4.4	4.290	4.4	4.510	-88	88	1mA ≤ b _{UT} ≤ 63mA	0.08	61	I _{OUT} =63mA
4.5	4.388	4.5	4.613	-90	90	1mA ≤ b _{UT} ≤ 66mA	0.08	60	I _{OUT} =66mA
4.6	4.485	4.6	4.715	-92	92	1mA ≤ b _{UT} ≤ 69mA	0.08	60	I _{OUT} =69mA
4.7	4.583	4.7	4.818	-94	94	1mA ≤ b _{UT} ≤ 72mA	0.08	60	I _{OUT} =72mA
4.8	4.680	4.8	4.920	-96	96	1mA ≤ b _{UT} ≤ 74mA	0.08	60	I _{OUT} =74mA
4.9	4.778	4.9	5.023	-98	98	1mA ≤ b _{UT} ≤ 77mA	0.08	60	I _{OUT} =77mA
5.0	4.875	5.0	5.125	-100	100	1mA ≤ b _{UT} ≤ 80mA	0.08	59	I _{OUT} =80mA
5.1	4.973	5.1	5.228	-102	102	1mA ≤ b _{UT} ≤ 83mA	0.08	59	I _{OUT} =83mA
5.2	5.070	5.2	5.330	-104	104	1mA ≤ b _{UT} ≤ 86mA	0.08	59	I _{OUT} =86mA
5.3	5.168	5.3	5.433	-106	106	1mA ≤ b _{UT} ≤ 89mA	0.08	58	I _{OUT} =89mA
5.4	5.265	5.4	5.535	-108	108	1mA ≤ b _{UT} ≤ 91mA	0.08	58	I _{OUT} =91mA
5.5	5.363	5.5	5.638	-110	110	1mA ≤ b _{UT} ≤ 94mA	0.08	58	I _{OUT} =94mA
5.6	5.460	5.6	5.740	-112	112	1mA ≤ b _{UT} ≤ 97mA	0.08	58	I _{OUT} =97mA
5.7	5.558	5.7	5.843	-114	114	1mA ≤ b _{UT} ≤ 100mA	0.08	57	I _{OUT} =100mA
5.8	5.655	5.8	5.945	-116	116	1mA ≤ b _{UT} ≤ 102mA	0.08	57	I _{OUT} =102mA
5.9	5.753	5.9	6.048	-118	118	1mA ≤ b _{UT} ≤ 105mA	0.08	57	I _{OUT} =105mA
6.0	5.850	6.0	6.150	-120	120	1mA ≤ b _{UT} ≤ 108mA	0.08	57	I _{OUT} =108mA

■測定回路図

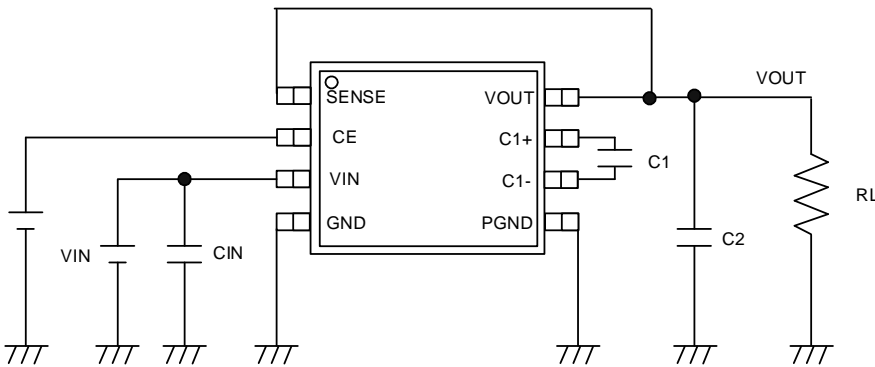
CIRCUIT①



CIRCUIT②



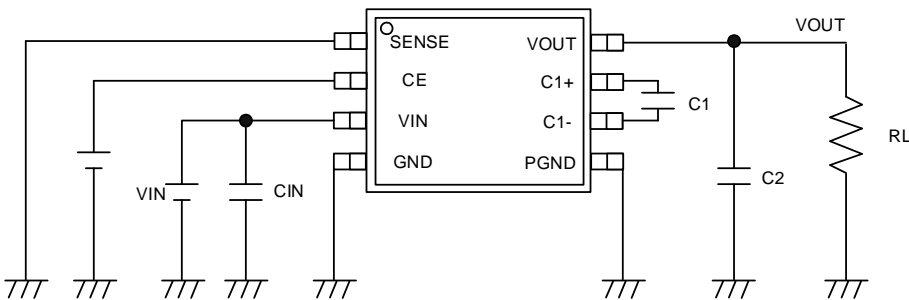
CIRCUIT③



[外付け部品]

- CIN=1uF
- C1=0.47uF
- C2=4.7uF

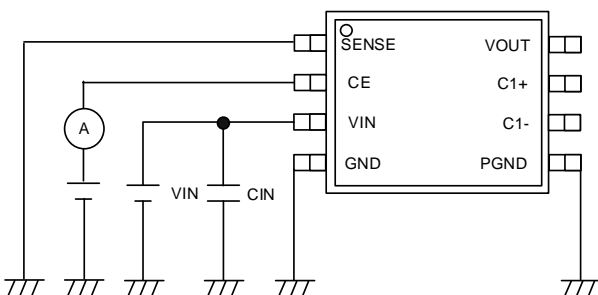
CIRCUIT④



[外付け部品]

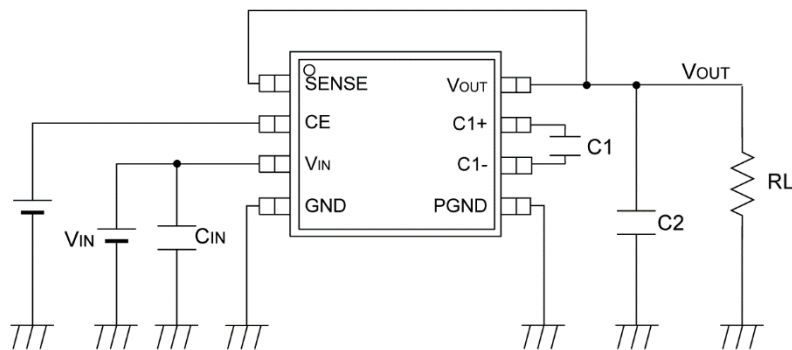
- CIN=1uF
- C1=0.47uF
- C2=4.7uF

CIRCUIT⑤

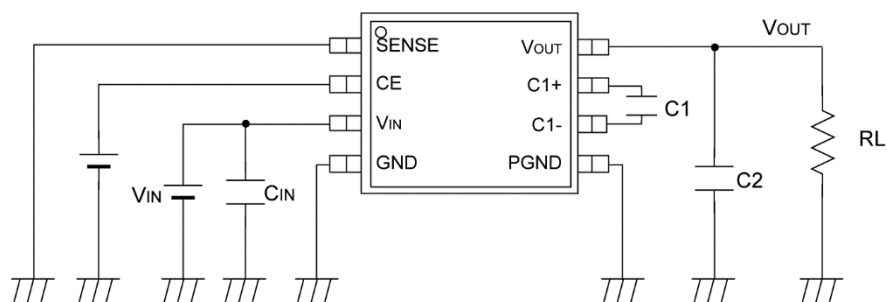


■標準回路例

電圧安定化回路



昇圧ダブラ回路



【Typical Examples】

	MANUFACTURER	PRODUCT NUMBER	VALUE	SIZE(L×W×T)
CIN	TAIYO YUDEN	LMK107BJ105KA	1μF/10V	1.6×0.8×0.8(mm)
	Murata	GRM033R61A225KE47	2.2μF/10V	0.6×0.3×0.33(mm)
C1	TAIYO YUDEN	LMK107BJ474KA	0.47μF/10V	1.6×0.8×0.8(mm)
	Murata	GRM033R61A105ME15	1μF/10V	0.6×0.3×0.33(mm)
C2	TAIYO YUDEN	LMK107BJ475KA	4.7μF/10V	1.6×0.8×0.8(mm)
	Murata	GRM153R60J475ME15	4.7μF/6.3V, 2parallel	1.0×0.5×0.33(mm)

(注)：本 IC は、チャージポンプダブラに出力電圧安定化機能を持たせたものです。
 上図の昇圧ダブラ回路接続では、電圧安定化機能を停止させて通常の昇圧ダブラとして使用いただけます。
 電圧安定化回路として接続することによって出力電圧が安定化されますが、 $V_{IN} < (V_{OUT}/2)$ または
 $V_{IN} \geq V_{OUT}$ の条件では使用できませんのでご注意ください。

■動作説明

(1) 基本動作

XC9801/XC9802 シリーズは、内部オシレータにより作られたクロックで、P1 と N4 が ON し、P2 と P3 が OFF する状態と P1 と N4 が OFF し、P2 と P3 が ON する状態を交互に繰り返すことで昇圧チャージポンプ動作を行っています。SENSE を V_{OUT} に接続することで、出力電圧はフィードバックされ、IC 内部のオペアンプにより基準電圧 V_{ref} と誤差比較されます。このオペアンプからの信号により P3 のゲート電圧波形をコントロールすることで出力電圧を安定化しています²。但し、 $V_{IN} < (V_{OUT}/2)$ または $V_{IN} \geq V_{OUT}$ の条件では出力安定化機能は使用できませんのでご注意ください。

また、SENSE を GND に接続することにより出力安定化機能を停止させて昇圧ダブラとしても使用できます。

* 2…P3 を毎クロック徐々に ON させることにより、ラッシュ電流を抑えてリップルを低減し、独自の位相補償回路と組み合わせて出力電圧を安定化しています。

(2) スタンバイ機能

CE (チップイネーブル) が Low 電圧 (0V) になると P1, P2, P3 が OFF し、N4, N5 が ON した状態となり、外付けコンデンサ C1 はディスチャージし、 V_{OUT} は高インピーダンスになります。

(3) PFM (パルススキップ) 動作

XC9802 は、出力電圧を保持したまま、内部オシレータにより作られたパルスをスキップすることによって動作周波数を変化させて軽負荷時の効率低下を防ぎます。

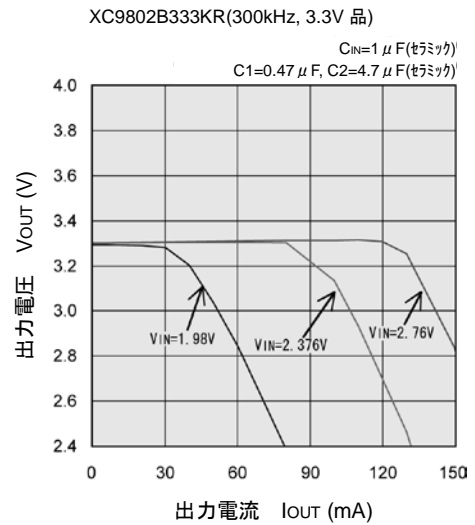
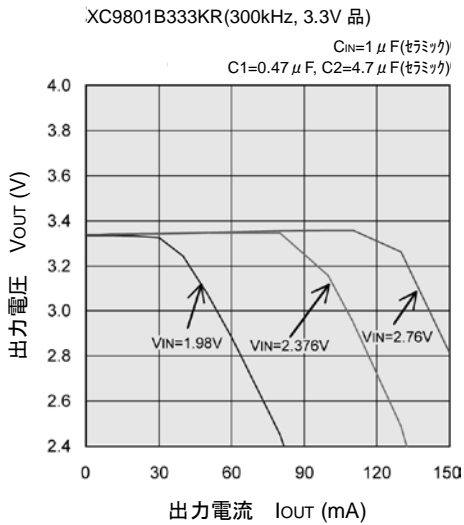
■使用上の注意

1. 一時的、過渡的な電圧降下および電圧上昇等の現象について絶対最大定格を超える場合には、劣化または破壊する可能性があります。外付け部品、及び本 IC の絶対最大定格を超えないように注意して下さい。
2. コンデンサには、セラミックコンデンサ等の等価直列抵抗 (ESR) の十分小さなコンデンサを使用してください。またセラミックコンデンサについては、B 特性などの静電容量が減少しにくいものを使用してください。静電容量が減少しやすいコンデンサを使用した場合は、特性が著しく低下する場合があります。
3. 本 IC の出力電圧安定化機能は、 $V_{IN} < (V_{OUT}/2)$ または $V_{IN} \geq V_{OUT}$ の条件では使用できませんのでご注意ください。
4. 当社では製品の改善、信頼性の向上に努めております。しかしながら、万が一のためにフェールセーフとなる設計およびエージング処理など、装置やシステム上で十分な安全設計をお願いします。

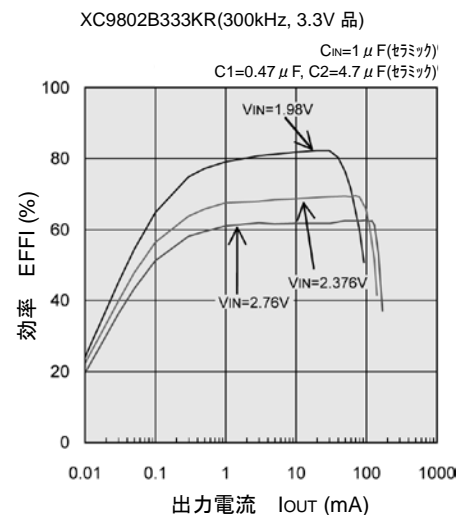
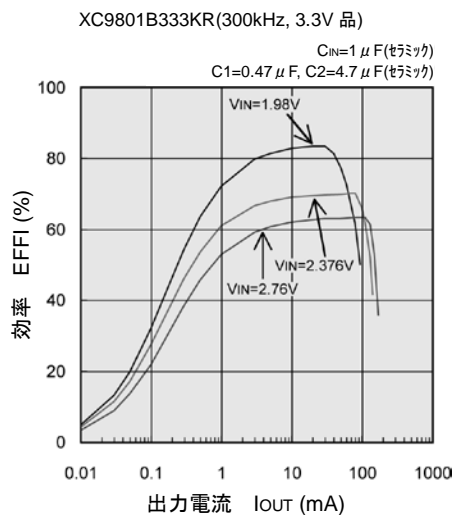
■ 特性例

● XC9801B333KR (300kHz, 3.3V)

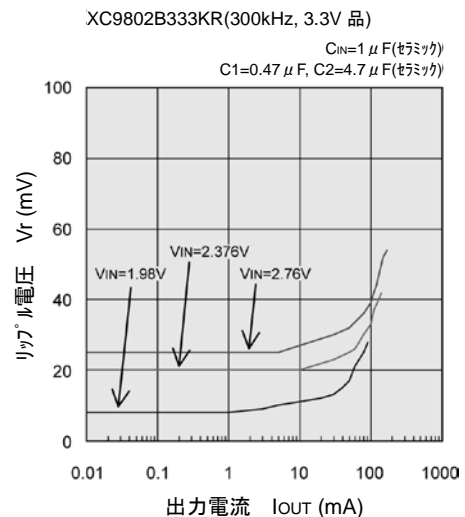
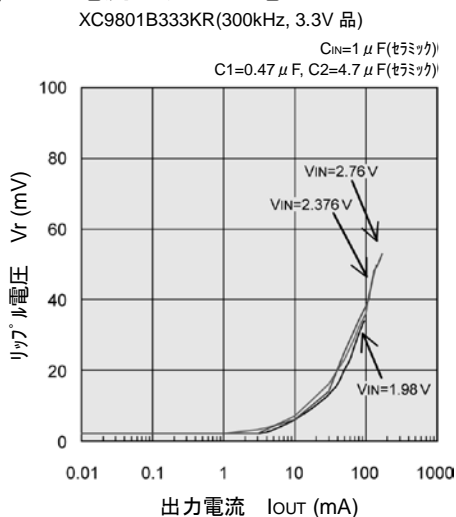
(1) 出力電圧—出力電流



(2) 効率—出力電流



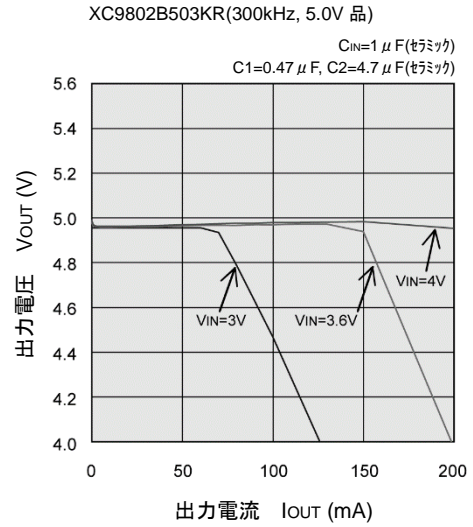
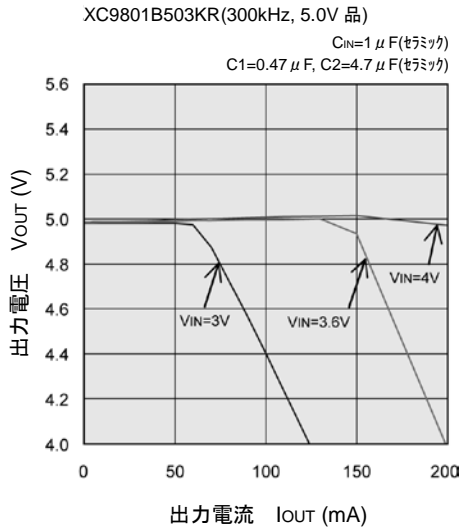
(3) 出力電流—リップル電圧



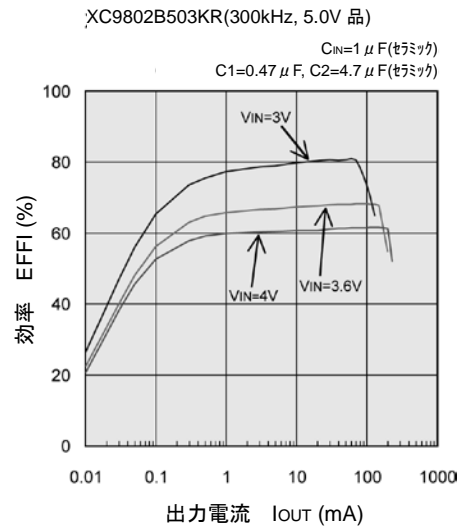
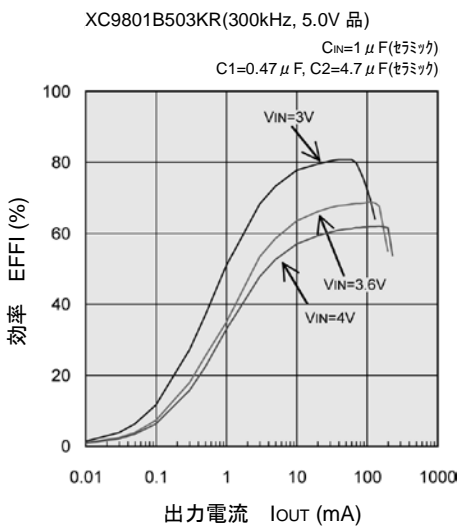
■ 特性例

● XC9801B503KR (300kHz, 5.0V)

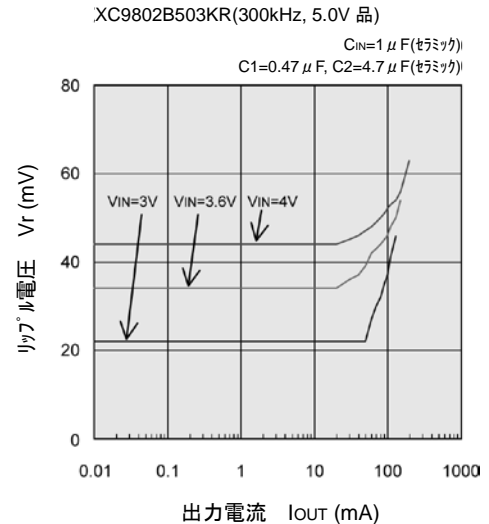
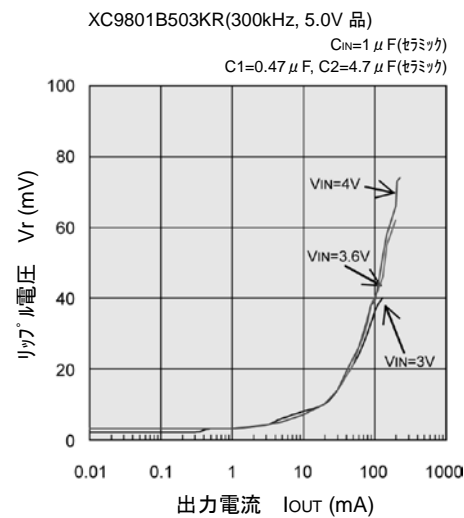
(1) 出力電圧－出力電流



(2) 効率－出力電流



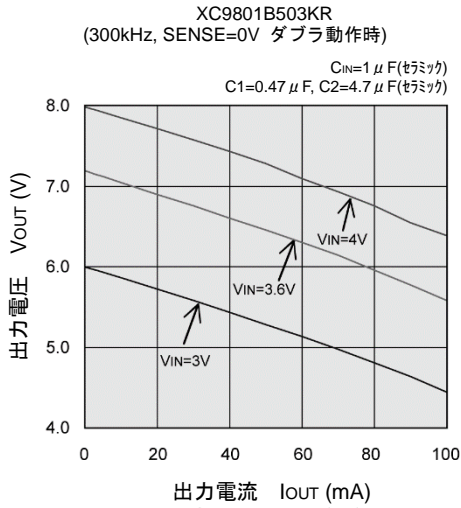
(3) 出力電流－リップル電圧



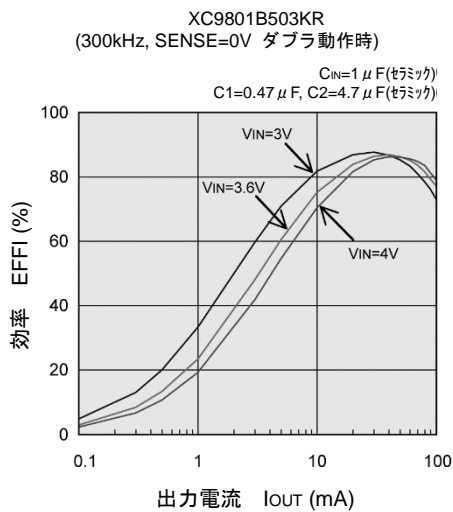
■ 特性例

● XC9801B503KR (300kHz, SENSE=0V ダブラ動作時)

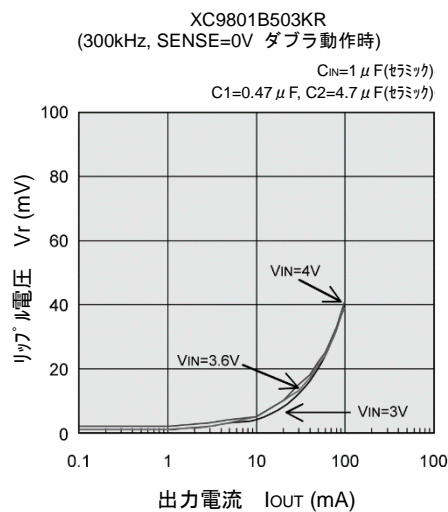
(1) 出力電圧—出力電流



(2) 効率—出力電流



(3) 出力電流—リップル電圧



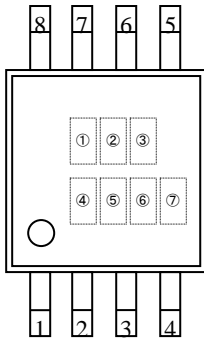
■外形寸法図 許容損失

最新のパッケージアウトライン情報とランドパターン、許容損失については
www.torex.co.jp/technical-support/packages/をご覧ください。

PACKAGE	OUTLIN / LAND PATTERN	POWER DISSIPATION Pd (mW)		
MSOP-8A	MSOP-8A Pkg	-		
USP-8	USP-8 Pkg	1200	Standard Board	USP-8 Power Dissipation
USP-8B05	USP-8B05 Pkg	-		

■マーキング

●MSOP-8A



① 製品シリーズを表す。

シンボル		電圧 (V)	品名表記例
③	④		
3	3	3.3	XC9801/XC9802B333 * *
5	0	5.0	XC9801/XC9802B503 * *

② CE : 正論理を表す。

シンボル	品名表記例
2	XC9801B * * 3 * *
3	XC9802B * * 3 * *

③④ 出力電圧を表す。

シンボル	品名表記例
B	XC9801/XC9802B * * 3 * *

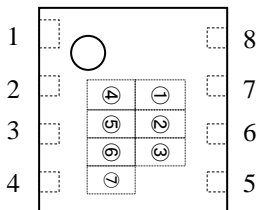
⑤ 発振周波数を表す。

シンボル	発振周波数 (kHz)	品名表記例
3	300	XC9801/XC9802B * * 3 * *

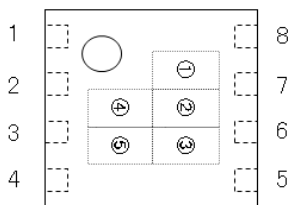
⑥⑦ 製造ロットを表す。

01~09、0A~0Z、11...9Z、A1~A9、AA...Z9、ZA~ZZ を繰り返す。
(但し、G、I、J、O、Q、W は除く。反転文字は使用しない。)

●USP-8



●USP-8B05



USP-8B05

① 製品シリーズを表す。

シンボル	品名表記例
2	XC9801B * * 3ER-G
3	XC9802B * * 3ER-G

②③ 出力電圧を表す。

シンボル		電圧 (V)	品名表記例
②	③		
3	3	3.3	XC9801/XC9802B333ER-G
5	0	5.0	XC9801/XC9802B503ER-G

④⑤ 製造ロットを表す。

01~09、0A~0Z、11~9Z、A1~A9、AA~AZ、B1~ZZ を繰り返す。
(但し、G、I、J、O、Q、W は除く。反転文字は使用しない。)

1. 本データシートに記載された内容(製品仕様、特性、データ等)は、改善のために予告なしに変更することがあります。製品のご使用にあたっては、その最新情報を当社または当社代理店へお問い合わせ下さい。
2. 本データシートに記載された内容は、製品の代表的動作及び特性を説明するものでありそれらの使用に関連して発生した第三者の知的財産権の侵害などに関し当社は一切その責任を負いません。又その使用に際して当社及び第三者の知的財産権の実施許諾を行うものではありません。
3. 本データシートに記載された製品或いは内容の情報を海外へ持ち出される際には、「外国為替及び外国貿易法」その他適用がある輸出関連法令を遵守し、必要な手続きを行って下さい。
4. 本製品は、1)原子力制御機器、2)航空宇宙機器、3)医療機器、4)車両・その他輸送機器、5)各種安全装置及び燃焼制御装置等々のように、その機器が生命、身体、財産等へ重大な損害を及ぼす可能性があるような非常に高い信頼性を要求される用途に使用されることを意図しておりません。これらの用途への使用は当社の事前の書面による承諾なしに使用しないで下さい。
5. 当社は製品の品質及び信頼性の向上に努めておりますが、半導体製品はある確率で故障が発生します。故障のために生じる人身事故、財産への損害を防ぐためにも設計上のフェールセーフ、冗長設計及び延焼対策にご留意をお願いします。
6. 本データシートに記載された製品には耐放射線設計はなされていません。
7. 保証値を超えた使用、誤った使用、不適切な使用等に起因する損害については、当社では責任を負いかねますので、ご了承下さい。
8. 本データシートに記載された内容を当社の事前の書面による承諾なしに転載、複製することは、固くお断りします。

トレックス・セミコンダクター株式会社