

## 50mA/200mA コイル一体型降圧 DC/DC コンバータ (micro DC/DC)

☆GreenOperation 対応

## ■概要

XCL210 シリーズは、低消費タイプの降圧 micro DC/DC コンバータです。制御 IC とコイルを一体化することで小型化を実現し、外付けに 2 個のコンデンサを追加するだけで省スペースの電源を構成できます。

IC の低消費技術と新開発した高性能コイルによって高効率を可能とし、小型バッテリーを搭載したモバイル機器やウェアラブル機器等の長時間駆動に貢献します。

動作電圧は2.0V~6.0V。出力電圧は内部設定によって1.0V~4.0V (精度±2.0%、A~Dタイプ)、0.6V~0.95V(F,Hタイプ)、0.05Vステップで設定可能です。スタンバイモード時には全回路を停止することにより消費電流を0.1μA以下(TYP)に抑えます。最大負荷電流は50mAと200mAのどちらかを選択できます。(F,Hタイプは50mAのみ)

UVLO(Under Voltage Lock Out)機能を内蔵しており、 $V_{IN}$ 電圧がUVLO検出電圧以下では内部PchドライバTrを強制的にオフさせます。XCL210Cタイプ及びXCL210Dタイプ、XCL210Hタイプは、 $C_L$ ディスチャージ機能にて、スタンバイ時に $V_{OUT}$ -GND間の内部スイッチをオンさせることにより内部抵抗を介して $C_L$ の電荷をディスチャージします。このディスチャージ機能により、出力電圧を高速に $V_{SS}$ レベルまで戻すことが可能です。

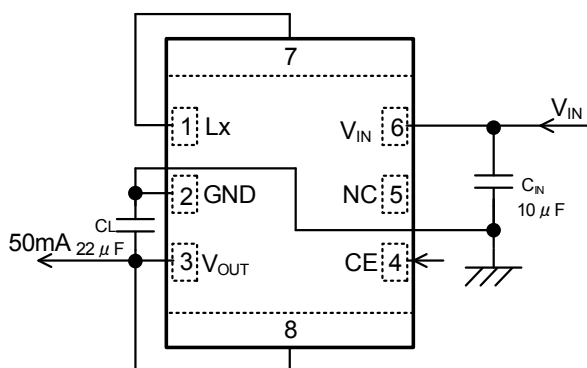
## ■用途

- ウェアラブルデバイス
- スマートメーター機器
- Bluetooth 機器
- エナジーハーベスト機器
- バックアップ電源回路
- 携帯ゲーム機器
- 1セルのリチウム電池を使用する各種汎用電源

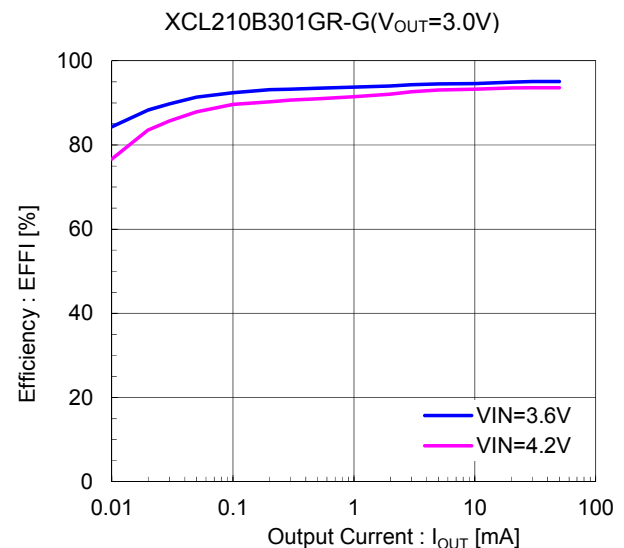
## ■特長

入力電圧範囲	: 2.0V~6.0V
出力電圧	: 1.0V~4.0V (±2.0%、A,B,C,Dタイプ)
	: 0.6V~0.95V(±20mV、F,Hタイプ)
制御方式	: PFM 制御
出力電流	: 200mA(A,Cタイプ)
	: 50mA(B,D,F,Hタイプ)
消費電流	: 0.5μA
効率	: 93% ( $V_{IN}=3.6V, V_{OUT}=3.0V/100\mu A$ )
機能	: UVLO
	: 短絡保護
	: $C_L$ ディスチャージ(C,D,Hタイプ)
コンデンサ	: セラミックコンデンサ対応
動作周囲温度	: -40°C~+85°C
パッケージ	: CL-2025-02
環境への配慮	: EU RoHS 指令対応、鉛フリー

## ■代表標準回路



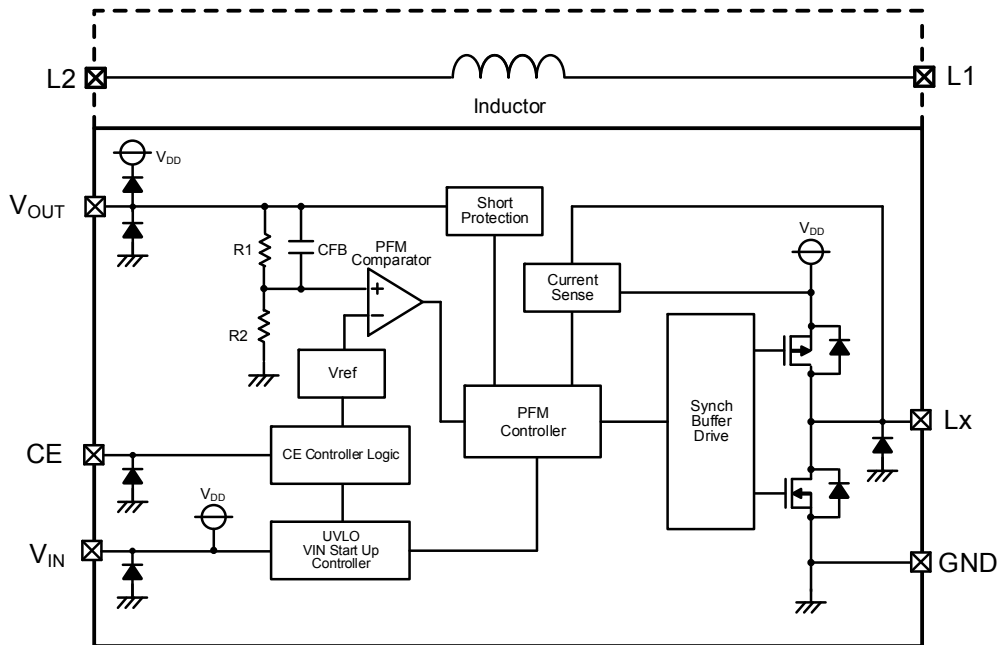
## ■代表特性例



# XCL210 シリーズ

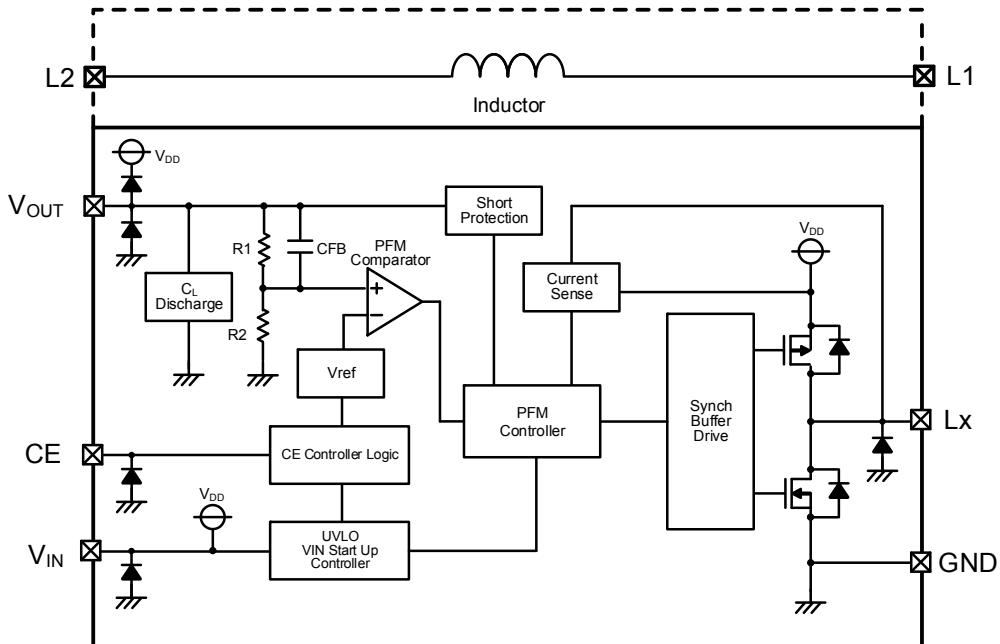
## ■ブロック図

XCL210 シリーズ A タイプ/B タイプ/F タイプ



\* 上記図のダイオードは、静電保護素子、寄生ダイオードになります。

XCL210 シリーズ C タイプ/D タイプ/H タイプ



\* 上記図のダイオードは、静電保護素子、寄生ダイオードになります。

## ■製品分類

## ●品番ルール(A,B,C,Dタイプ)

XCL210①②③④⑤⑥-⑦ PFM 制御

DESIGNATOR	ITEM	SYMBOL	DESCRIPTION
①	Product Type	A	I <sub>OUT</sub> =200mA , Without C <sub>L</sub> Auto Discharge
		B	I <sub>OUT</sub> =50mA Without C <sub>L</sub> Auto Discharge
		C	I <sub>OUT</sub> =200mA , With C <sub>L</sub> Auto Discharge
		D	I <sub>OUT</sub> =50mA, With C <sub>L</sub> Auto Discharge
②③	Output Voltage	10~40	Output voltage options e.g.) 1.2V → ② = 1 ③ = 2 1.25V → ② = 1 ③ = C 0.05V increments : 0.05=A, 0.15=B, 0.25=C, 0.35=D, 0.45=E, 0.55=F, 0.65=H, 0.75=K, 0.85=L, 0.95=M
④	Fixed number	1	Fixed number
⑤⑥-⑦ <sup>(*)</sup>	Package (Order Unit)	GR-G	CL-2025-02 (3,000pcs/Reel)

(\*)“-G”は、ハロゲン&amp;アンチモンフリーかつ EU RoHS 対応製品になります。

## ●品番ルール(F,Hタイプ)

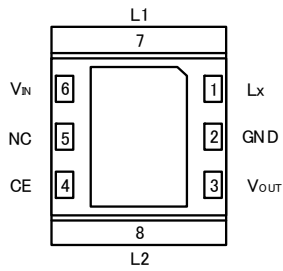
XCL210①②③④⑤⑥-⑦ PFM 制御

DESIGNATOR	ITEM	SYMBOL	DESCRIPTION
①	Product Type	F	I <sub>OUT</sub> =50mA , Without C <sub>L</sub> Auto Discharge
		H	I <sub>OUT</sub> =50mA , With C <sub>L</sub> Auto Discharge
②③	Output Voltage	06~0M	Output voltage options e.g.) 0.6V → ② = 0 ③ = 6 0.95V → ② = 0 ③ = M 0.05V increments : 0.65=H, 0.75=K, 0.85=L, 0.95=M
④	Fixed number	1	Fixed number
⑤⑥-⑦ <sup>(*)</sup>	Package (Order Unit)	GR-G	CL-2025-02 (3,000pcs/Reel)

(\*)“-G”は、ハロゲン&amp;アンチモンフリーかつ EU RoHS 対応製品になります。

# XCL210 シリーズ

## ■ 端子配列



(BOTTOM VIEW)

\* CL-2025-02 の放熱版は実装強化および放熱の為、推奨マウントパターンと推奨メタルマスクでのんだ付けを推奨しています。  
尚、マウントパターンは GND 端子(2 番端子)へ接続して下さい。

## ■ 端子説明

PIN NUMBER	PIN NAME	FUNCTIONS
1	L <sub>x</sub>	Switching
2	GND	Ground
3	V <sub>OUT</sub>	Output Voltage
4	CE	Chip Enable
5	NC	No Connection
6	V <sub>IN</sub>	Power Input
7	L1	Inductor Electrodes
8	L2	Inductor Electrodes

## ■ 機能表

PIN NAME	SIGNAL	STATUS
CE	H	Operation (All Types)
	L	Standby (All Types)

\* CE 端子をオープンで使用しないで下さい。

## ■ 絶対最大定格

T<sub>a</sub>=25°C

PARAMETER	SYMBOL	RATINGS	UNITS
V <sub>IN</sub> Pin Voltage	V <sub>IN</sub>	-0.3 ~ +7.0	V
L <sub>x</sub> Pin Voltage	V <sub>LX</sub>	-0.3 ~ V <sub>IN</sub> +0.3 or +7.0 <sup>(*)</sup>	V
V <sub>OUT</sub> Pin Voltage	V <sub>OUT</sub>	-0.3 ~ V <sub>IN</sub> +0.3 or +7.0 <sup>(*)</sup>	V
CE Pin Voltage	V <sub>CE</sub>	-0.3 ~ +7.0	V
L <sub>x</sub> Pin Current	I <sub>LX</sub>	1000	mA
Power Dissipation	P <sub>d</sub>	1000 <sup>(**)</sup>	mW
Operating Ambient Temperature	T <sub>opr</sub>	-40 ~ +85	°C
Storage Temperature	T <sub>stg</sub>	-55 ~ +125	°C

各電圧は全て GND を基準とします。

<sup>(\*)</sup> 最大値は V<sub>IN</sub>+0.3 と +7.0 のいずれか低い方になります。

<sup>(\*\*)</sup> 基板実装時(40mm×40mm, t=1.6mm, FR-4)の許容損失データとなります。

詳細情報は P.15 『使用上の注意』欄の 23 項目を参照して下さい。

## ■電気的特性

●XCL210Axx1GR-G、C<sub>L</sub> ディスチャージ機能無し

Ta=25°C

PARAMETER	SYMBOL	CONDITIONS	MIN.	TYP.	MAX.	UNITS	CIRCUIT
Input Voltage	V <sub>IN</sub>	-	2.0	-	6.0	V	①
Output Voltage	V <sub>OUT(E)</sub> <sup>(2)</sup>	Resistor connected with L <sub>X</sub> pin. Voltage which L <sub>X</sub> pin changes "L" to "H" level while V <sub>OUT</sub> is decreasing.	E1			V	②
UVLO Release Voltage	V <sub>UVLO(E)</sub>	V <sub>CE</sub> =V <sub>IN</sub> , V <sub>OUT</sub> =0V. Resistor connected with L <sub>X</sub> pin. Voltage which L <sub>X</sub> pin changes "L" to "H" level while V <sub>IN</sub> is increasing.	1.65	1.80	1.95	V	②
UVLO Hysteresis Voltage	V <sub>HYS(E)</sub>	V <sub>CE</sub> =V <sub>IN</sub> , V <sub>OUT</sub> =0V. Resistor connected with L <sub>X</sub> pin. V <sub>UVLO(E)</sub> - Voltage which L <sub>X</sub> pin changes "H" to "L" level while V <sub>IN</sub> is decreasing.	0.11	0.15	0.24	V	②
Supply Current	I <sub>q</sub>	V <sub>IN</sub> =V <sub>CE</sub> =V <sub>OUT(T)</sub> +0.5V <sup>(*)</sup> , V <sub>IN</sub> =2.0V, if V <sub>OUT(T)</sub> ≤1.5V <sup>(*)</sup> , V <sub>OUT</sub> =V <sub>OUT(T)</sub> +0.5V <sup>(*)</sup> , L <sub>X</sub> =Open.	E2			μA	③
Standby Current	I <sub>STB</sub>	V <sub>IN</sub> =5.0V, V <sub>CE</sub> =V <sub>OUT</sub> =0V, L <sub>X</sub> =Open.	-	0.1	1.0	μA	③
L <sub>X</sub> SW "H" Leak Current	I <sub>LEAKH</sub>	V <sub>IN</sub> =5.0V, V <sub>CE</sub> =V <sub>OUT</sub> =0V, V <sub>LX</sub> =0V.	-	0.1	1.0	μA	③
L <sub>X</sub> SW "L" Leak Current	I <sub>LEAKL</sub>	V <sub>IN</sub> =5.0V, V <sub>CE</sub> =V <sub>OUT</sub> =0V, V <sub>LX</sub> =5.0V.	-	0.1	1.0	μA	③
PFM Switching Current	I <sub>PFM</sub>	V <sub>IN</sub> =V <sub>CE</sub> =V <sub>OUT(T)</sub> +2.0V <sup>(*)</sup> , I <sub>OUT</sub> =10mA.	260	330	400	mA	①
Maximum Duty Ratio <sup>(3)</sup>	MAXDTY	V <sub>IN</sub> =V <sub>OUT</sub> =V <sub>OUT(T)</sub> ×0.95V <sup>(*)</sup> , V <sub>CE</sub> =1.2V Resistor connected with L <sub>X</sub> pin.	100	-	-	%	②
Efficiency <sup>(4)</sup>	EFFI	V <sub>IN</sub> =V <sub>CE</sub> =5.0V, V <sub>OUT(T)</sub> =4.0V <sup>(*)</sup> , I <sub>OUT</sub> =30mA.	-	93	-	%	⑥
Efficiency <sup>(4)</sup>	EFFI	V <sub>IN</sub> =V <sub>CE</sub> =3.6V, V <sub>OUT(T)</sub> =3.3V <sup>(*)</sup> , I <sub>OUT</sub> =30mA.	-	93	-	%	⑥
Efficiency <sup>(4)</sup>	EFFI	V <sub>IN</sub> =V <sub>CE</sub> =3.6V, V <sub>OUT(T)</sub> =1.8V <sup>(*)</sup> , I <sub>OUT</sub> =30mA.	-	87	-	%	⑥
L <sub>X</sub> SW "Pch" ON Resistance <sup>(5)</sup>	R <sub>LXP</sub>	V <sub>IN</sub> =V <sub>CE</sub> =5.0V, V <sub>OUT</sub> =0V, I <sub>LX</sub> =100mA.	-	0.4	0.65	Ω	④
L <sub>X</sub> SW "Nch" ON Resistance	R <sub>LXN</sub>	V <sub>IN</sub> =V <sub>CE</sub> =5.0V.	-	0.4 <sup>(6)</sup>	-	Ω	-
Output Voltage Temperature Characteristics	$\frac{\Delta V_{out}}{(V_{out} \cdot \Delta T_{opr})}$	-40°C ≤ T <sub>opr</sub> ≤ 85°C.	-	±100	-	ppm/°C	②
CE "High" Voltage	V <sub>CEH</sub>	V <sub>OUT</sub> =0V. Resistor connected with L <sub>X</sub> pin. Voltage which L <sub>X</sub> pin changes "L" to "H" level while V <sub>CE</sub> =0.2→1.5V.	1.2	-	6.0	V	⑤
CE "Low" Voltage	V <sub>CEL</sub>	V <sub>OUT</sub> =0V. Resistor connected with L <sub>X</sub> pin. Voltage which L <sub>X</sub> pin changes "H" to "L" level while V <sub>CE</sub> =1.5→0.2V.	GND	-	0.3	V	⑤
CE "High" Current	I <sub>CEH</sub>	V <sub>IN</sub> =V <sub>CE</sub> =5.0V, V <sub>OUT</sub> =0V, L <sub>X</sub> =Open.	-0.1	-	0.1	μA	⑤
CE "Low" Current	I <sub>CEL</sub>	V <sub>IN</sub> =5.0V, V <sub>CE</sub> =V <sub>OUT</sub> =0V, L <sub>X</sub> =Open.	-0.1	-	0.1	μA	⑤
Short Protection Threshold Voltage	V <sub>SHORT</sub>	Resistor connected with L <sub>X</sub> pin. Voltage which L <sub>X</sub> pin changes "H" to "L" level while V <sub>OUT</sub> =V <sub>OUT(T)</sub> +0.1V→0V <sup>(*)</sup> .	0.4	0.5	0.6	V	②
Inductance Value	L	Test Frequency=1MHz	-	8.0	-	μH	
Inductor Rated Current	I <sub>DC_L</sub>	ΔT=+40°C	-	600	-	mA	

特に指定無き場合、V<sub>IN</sub>=V<sub>CE</sub>=5.0V。

(\*)V<sub>OUT(T)</sub>=出力設定電圧。

(2)V<sub>OUT(E)</sub>=実際の出力電圧。

実際の出力電圧値 V<sub>OUT(E)</sub>とは IC 内部の PFM コンパレータ部閾値電圧です。よって周辺部品を含む DC/DC 回路の出力電圧はリップル電圧平均分上昇しますので、特性例をご参考下さい。

(3)V<sub>OUT(T)</sub><2.15V 品は動作電圧範囲外となるため、除外します。

(4) EFFI=[{(出力電圧)×(出力電流)} / {(入力電圧)×(入力電流)}]×100。

(5) L<sub>X</sub> SW "Pch" ON 抵抗=(V<sub>IN</sub>-V<sub>LX</sub> 端子測定電圧) / 100mA。

(6) 設計値。

# XCL210 シリーズ

## ■電気的特性

●XCL210Bxx1GR-G、C<sub>L</sub> ディスチャージ機能無し

Ta=25°C

PARAMETER	SYMBOL	CONDITIONS	MIN.	TYP.	MAX.	UNITS	CIRCUIT
Input Voltage	V <sub>IN</sub>	-	2.0	-	6.0	V	①
Output Voltage	V <sub>OUT(E)</sub> <sup>(2)</sup>	Resistor connected with L <sub>X</sub> pin. Voltage which L <sub>X</sub> pin changes "L" to "H" level while V <sub>OUT</sub> is decreasing.	E1			V	②
UVLO Release Voltage	V <sub>UVLO(E)</sub>	V <sub>CE</sub> =V <sub>IN</sub> , V <sub>OUT</sub> =0V. Resistor connected with L <sub>X</sub> pin. Voltage which L <sub>X</sub> pin changes "L" to "H" level while V <sub>IN</sub> is increasing.	1.65	1.80	1.95	V	②
UVLO Hysteresis Voltage	V <sub>HYS(E)</sub>	V <sub>CE</sub> =V <sub>IN</sub> , V <sub>OUT</sub> =0V. Resistor connected with L <sub>X</sub> pin. V <sub>UVLO(E)</sub> - Voltage which L <sub>X</sub> pin changes "H" to "L" level while V <sub>IN</sub> is decreasing.	0.11	0.15	0.24	V	②
Supply Current	I <sub>q</sub>	V <sub>IN</sub> =V <sub>CE</sub> =V <sub>OUT(T)</sub> +0.5V <sup>(1)</sup> , V <sub>IN</sub> =2.0V, if V <sub>OUT(T)</sub> ≤ 1.5V <sup>(1)</sup> , V <sub>OUT</sub> =V <sub>OUT(T)</sub> +0.5V <sup>(1)</sup> , L <sub>X</sub> =Open.	E2			μA	③
Standby Current	I <sub>STB</sub>	V <sub>IN</sub> =5.0V, V <sub>CE</sub> =V <sub>OUT</sub> =0V, L <sub>X</sub> =Open.	-	0.1	1.0	μA	③
L <sub>X</sub> SW "H" Leak Current	I <sub>LEAKH</sub>	V <sub>IN</sub> =5.0V, V <sub>CE</sub> =V <sub>OUT</sub> =0V, V <sub>LX</sub> =0V.	-	0.1	1.0	μA	③
L <sub>X</sub> SW "L" Leak Current	I <sub>LEAKL</sub>	V <sub>IN</sub> =5.0V, V <sub>CE</sub> =V <sub>OUT</sub> =0V, V <sub>LX</sub> =5.0V.	-	0.1	1.0	μA	③
PFM Switching Current	I <sub>PFM</sub>	V <sub>IN</sub> =V <sub>CE</sub> =V <sub>OUT(T)</sub> +2.0V <sup>(1)</sup> , I <sub>OUT</sub> =10mA.	115	180	250	mA	①
Maximum Duty Ratio <sup>(3)</sup>	MAXDTY	V <sub>IN</sub> =V <sub>OUT</sub> =V <sub>OUT(T)</sub> ×0.95V <sup>(1)</sup> , V <sub>CE</sub> =1.2V Resistor connected with L <sub>X</sub> pin.	100	-	-	%	②
Efficiency <sup>(4)</sup>	EFFI	V <sub>IN</sub> =V <sub>CE</sub> =5.0V, V <sub>OUT(T)</sub> =4.0V <sup>(1)</sup> , I <sub>OUT</sub> =30mA.	-	95	-	%	⑥
Efficiency <sup>(4)</sup>	EFFI	V <sub>IN</sub> =V <sub>CE</sub> =3.6V, V <sub>OUT(T)</sub> =3.3V <sup>(1)</sup> , I <sub>OUT</sub> =30mA.	-	95	-	%	⑥
Efficiency <sup>(4)</sup>	EFFI	V <sub>IN</sub> =V <sub>CE</sub> =3.6V, V <sub>OUT(T)</sub> =1.8V <sup>(1)</sup> , I <sub>OUT</sub> =30mA.	-	89	-	%	⑥
L <sub>X</sub> SW "Pch" ON Resistance <sup>(5)</sup>	R <sub>LXP</sub>	V <sub>IN</sub> =V <sub>CE</sub> =5.0V, V <sub>OUT</sub> =0V, I <sub>LX</sub> =100mA.	-	0.4	0.65	Ω	④
L <sub>X</sub> SW "Nch" ON Resistance	R <sub>LXN</sub>	V <sub>IN</sub> =V <sub>CE</sub> =5.0V.	-	0.4 <sup>(6)</sup>	-	Ω	-
Output Voltage Temperature Characteristics	ΔV <sub>OUT</sub> / (V <sub>OUT</sub> ·ΔT <sub>opr</sub> )	-40°C ≤ T <sub>opr</sub> ≤ 85°C.	-	±100	-	ppm/°C	②
CE "High" Voltage	V <sub>CEH</sub>	V <sub>OUT</sub> =0V. Resistor connected with L <sub>X</sub> pin. Voltage which L <sub>X</sub> pin changes "L" to "H" level while V <sub>CE</sub> =0.2→1.5V.	1.2	-	6.0	V	⑤
CE "Low" Voltage	V <sub>CEL</sub>	V <sub>OUT</sub> =0V. Resistor connected with L <sub>X</sub> pin. Voltage which L <sub>X</sub> pin changes "H" to "L" level while V <sub>CE</sub> =1.5→0.2V.	GND	-	0.3	V	⑤
CE "High" Current	I <sub>CEH</sub>	V <sub>IN</sub> =V <sub>CE</sub> =5.0V, V <sub>OUT</sub> =0V, L <sub>X</sub> =Open.	-0.1	-	0.1	μA	⑤
CE "Low" Current	I <sub>CEL</sub>	V <sub>IN</sub> =5.0V, V <sub>CE</sub> =V <sub>OUT</sub> =0V, L <sub>X</sub> =Open.	-0.1	-	0.1	μA	⑤
Short Protection Threshold Voltage	V <sub>SHORT</sub>	Resistor connected with L <sub>X</sub> pin. Voltage which L <sub>X</sub> pin changes "H" to "L" level while V <sub>OUT</sub> =V <sub>OUT(T)</sub> +0.1V→0V <sup>(1)</sup> .	0.4	0.5	0.6	V	②
Inductance Value	L	Test Frequency=1MHz	-	8.0	-	μH	
Inductor Rated Current	I <sub>DC_L</sub>	ΔT=+40°C	-	600	-	mA	

特に指定無き場合、V<sub>IN</sub>=V<sub>CE</sub>=5.0V。

<sup>(1)</sup> V<sub>OUT(T)</sub>=出力設定電圧。

<sup>(2)</sup> V<sub>OUT(E)</sub>=実際の出力電圧。

実際の出力電圧値 V<sub>OUT(E)</sub>とは IC 内部の PFM コンパレータ部閾値電圧です。よって周辺部品を含む DC/DC 回路の出力電圧はリップル電圧平均分上昇しますので、特性例をご参考下さい。

<sup>(3)</sup> V<sub>OUT(T)</sub><2.15V 品は動作電圧範囲外となるため、除外します。

<sup>(4)</sup> EFFI=[(出力電圧)×(出力電流)] / [(入力電圧)×(入力電流)] ×100。

<sup>(5)</sup> L<sub>X</sub> SW "Pch" ON 抵抗=(V<sub>IN</sub>-V<sub>LX</sub> 端子測定電圧) / 100mA。

<sup>(6)</sup> 設計値。

## ■電気的特性

●XCL210Cxx1GR-G、C<sub>L</sub> ディスチャージ機能有り

Ta=25°C

PARAMETER	SYMBOL	CONDITIONS	MIN.	TYP.	MAX.	UNITS	CIRCUIT
Input Voltage	V <sub>IN</sub>	-	2.0	-	6.0	V	①
Output Voltage	V <sub>OUT(E)</sub> <sup>(2)</sup>	Resistor connected with L <sub>X</sub> pin. Voltage which L <sub>X</sub> pin changes "L" to "H" level while V <sub>OUT</sub> is decreasing.	E1			V	②
UVLO Release Voltage	V <sub>UVLO(E)</sub>	V <sub>CE</sub> =V <sub>IN</sub> , V <sub>OUT</sub> =0V. Resistor connected with L <sub>X</sub> pin. Voltage which L <sub>X</sub> pin changes "L" to "H" level while V <sub>IN</sub> is increasing.	1.65	1.80	1.95	V	②
UVLO Hysteresis Voltage	V <sub>HYS(E)</sub>	V <sub>CE</sub> =V <sub>IN</sub> , V <sub>OUT</sub> =0V. Resistor connected with L <sub>X</sub> pin. V <sub>UVLO(E)</sub> - Voltage which L <sub>X</sub> pin changes "H" to "L" level while V <sub>IN</sub> is decreasing.	0.11	0.15	0.24	V	②
Supply Current	I <sub>q</sub>	V <sub>IN</sub> =V <sub>CE</sub> =V <sub>OUT(T)</sub> +0.5V <sup>(*)</sup> , V <sub>IN</sub> =2.0V, if V <sub>OUT(T)</sub> ≤1.5V <sup>(*)</sup> , V <sub>OUT</sub> =V <sub>OUT(T)</sub> +0.5V <sup>(*)</sup> , L <sub>X</sub> =Open.	E2			μA	③
Standby Current	I <sub>STB</sub>	V <sub>IN</sub> =5.0V, V <sub>CE</sub> =V <sub>OUT</sub> =0V, L <sub>X</sub> =Open.	-	0.1	1.0	μA	③
L <sub>X</sub> SW "H" Leak Current	I <sub>LEAKH</sub>	V <sub>IN</sub> =5.0V, V <sub>CE</sub> =V <sub>OUT</sub> =0V, V <sub>LX</sub> =0V.	-	0.1	1.0	μA	③
L <sub>X</sub> SW "L" Leak Current	I <sub>LEAKL</sub>	V <sub>IN</sub> =5.0V, V <sub>CE</sub> =V <sub>OUT</sub> =0V, V <sub>LX</sub> =5.0V.	-	0.1	1.0	μA	③
PFM Switching Current	I <sub>PFM</sub>	V <sub>IN</sub> =V <sub>CE</sub> =V <sub>OUT(T)</sub> +2.0V <sup>(*)</sup> , I <sub>OUT</sub> =10mA.	260	330	400	mA	①
Maximum Duty Ratio <sup>(3)</sup>	MAXDTY	V <sub>IN</sub> =V <sub>OUT</sub> =V <sub>OUT(T)</sub> ×0.95V <sup>(*)</sup> , V <sub>CE</sub> =1.2V Resistor connected with L <sub>X</sub> pin.	100	-	-	%	②
Efficiency <sup>(4)</sup>	EFFI	V <sub>IN</sub> =V <sub>CE</sub> =5.0V, V <sub>OUT(T)</sub> =4.0V <sup>(*)</sup> , I <sub>OUT</sub> =30mA.	-	93	-	%	⑥
Efficiency <sup>(4)</sup>	EFFI	V <sub>IN</sub> =V <sub>CE</sub> =3.6V, V <sub>OUT(T)</sub> =3.3V <sup>(*)</sup> , I <sub>OUT</sub> =30mA.	-	93	-	%	⑥
Efficiency <sup>(4)</sup>	EFFI	V <sub>IN</sub> =V <sub>CE</sub> =3.6V, V <sub>OUT(T)</sub> =1.8V <sup>(*)</sup> , I <sub>OUT</sub> =30mA.	-	87	-	%	⑥
L <sub>X</sub> SW "Pch" ON Resistance <sup>(5)</sup>	R <sub>LXP</sub>	V <sub>IN</sub> =V <sub>CE</sub> =5.0V, V <sub>OUT</sub> =0V, I <sub>LX</sub> =100mA.	-	0.4	0.65	Ω	④
L <sub>X</sub> SW "Nch" ON Resistance	R <sub>LXN</sub>	V <sub>IN</sub> =V <sub>CE</sub> =5.0V.	-	0.4 <sup>(6)</sup>	-	Ω	-
Output Voltage Temperature Characteristics	ΔV <sub>OUT</sub> / (V <sub>OUT</sub> ·ΔT <sub>opr</sub> )	-40°C≤T <sub>opr</sub> ≤85°C.	-	±100	-	ppm/°C	②
CE "High" Voltage	V <sub>CEH</sub>	V <sub>OUT</sub> =0V. Resistor connected with L <sub>X</sub> pin. Voltage which L <sub>X</sub> pin changes "L" to "H" level while V <sub>CE</sub> =0.2→1.5V.	1.2	-	6.0	V	⑤
CE "Low" Voltage	V <sub>CEL</sub>	V <sub>OUT</sub> =0V. Resistor connected with L <sub>X</sub> pin. Voltage which L <sub>X</sub> pin changes "H" to "L" level while V <sub>CE</sub> =1.5→0.2V.	GND	-	0.3	V	⑤
CE "High" Current	I <sub>CEH</sub>	V <sub>IN</sub> =V <sub>CE</sub> =5.0V, V <sub>OUT</sub> =0V, L <sub>X</sub> =Open.	-0.1	-	0.1	μA	⑤
CE "Low" Current	I <sub>CEL</sub>	V <sub>IN</sub> =5.0V, V <sub>CE</sub> =V <sub>OUT</sub> =0V, L <sub>X</sub> =Open.	-0.1	-	0.1	μA	⑤
Short Protection Threshold Voltage	V <sub>SHORT</sub>	Resistor connected with L <sub>X</sub> pin. Voltage which L <sub>X</sub> pin changes "H" to "L" level while V <sub>OUT</sub> =V <sub>OUT(T)</sub> +0.1V→0V <sup>(*)</sup> .	0.4	0.5	0.6	V	②
C <sub>L</sub> Discharge	R <sub>DCHG</sub>	V <sub>IN</sub> =V <sub>OUT</sub> =5.0V, V <sub>CE</sub> =0V, L <sub>X</sub> =Open.	55	80	105	Ω	③
Inductance Value	L	Test Frequency=1MHz	-	8.0	-	μH	
Inductor Rated Current	I <sub>DC_L</sub>	ΔT=+40°C	-	600	-	mA	

特に指定無き場合、V<sub>IN</sub>=V<sub>CE</sub>=5.0V。

(\*)V<sub>OUT(T)</sub>=出力設定電圧。

(2)V<sub>OUT(E)</sub>=実際の出力電圧。

実際の出力電圧値 V<sub>OUT(E)</sub>とは IC 内部の PFM コンパレータ部閾値電圧です。よって周辺部品を含む DC/DC 回路の出力電圧はリップル電圧平均分上昇しますので、特性例をご参考下さい。

(3)V<sub>OUT(T)</sub><2.15V 品は動作電圧範囲外となるため、除外します。

(4) EFFI=[(出力電圧)×(出力電流)] / [(入力電圧)×(入力電流)]×100。

(5) L<sub>X</sub> SW "Pch" ON 抵抗=(V<sub>IN</sub>-V<sub>LX</sub> 端子測定電圧) / 100mA。

(6) 設計値。

# XCL210 シリーズ

## ■電気的特性

●XCL210Dxx1GR-G、C<sub>L</sub> ディスチャージ機能有り

Ta=25°C

PARAMETER	SYMBOL	CONDITIONS	MIN.	TYP.	MAX.	UNITS	CIRCUIT
Input Voltage	V <sub>IN</sub>	-	2.0	-	6.0	V	①
Output Voltage	V <sub>OUT(E)</sub> <sup>(2)</sup>	Resistor connected with L <sub>X</sub> pin. Voltage which L <sub>X</sub> pin changes "L" to "H" level while V <sub>OUT</sub> is decreasing.	E1			V	②
UVLO Release Voltage	V <sub>UVLO(E)</sub>	V <sub>CE</sub> =V <sub>IN</sub> , V <sub>OUT</sub> =0V. Resistor connected with L <sub>X</sub> pin. Voltage which L <sub>X</sub> pin changes "L" to "H" level while V <sub>IN</sub> is increasing.	1.65	1.80	1.95	V	②
UVLO Hysteresis Voltage	V <sub>HYS(E)</sub>	V <sub>CE</sub> =V <sub>IN</sub> , V <sub>OUT</sub> =0V. Resistor connected with L <sub>X</sub> pin. V <sub>UVLO(E)</sub> - Voltage which L <sub>X</sub> pin changes "H" to "L" level while V <sub>IN</sub> is decreasing.	0.11	0.15	0.24	V	②
Supply Current	I <sub>q</sub>	V <sub>IN</sub> =V <sub>CE</sub> =V <sub>OUT(T)</sub> +0.5V <sup>(1)</sup> , V <sub>IN</sub> =2.0V, if V <sub>OUT(T)</sub> ≤1.5V <sup>(1)</sup> , V <sub>OUT</sub> =V <sub>OUT(T)</sub> +0.5V <sup>(1)</sup> , L <sub>X</sub> =Open.	E2			μA	③
Standby Current	I <sub>STB</sub>	V <sub>IN</sub> =5.0V, V <sub>CE</sub> =V <sub>OUT</sub> =0V, L <sub>X</sub> =Open.	-	0.1	1.0	μA	③
L <sub>X</sub> SW "H" Leak Current	I <sub>LEAKH</sub>	V <sub>IN</sub> =5.0V, V <sub>CE</sub> =V <sub>OUT</sub> =0V, V <sub>LX</sub> =0V.	-	0.1	1.0	μA	③
L <sub>X</sub> SW "L" Leak Current	I <sub>LEAKL</sub>	V <sub>IN</sub> =5.0V, V <sub>CE</sub> =V <sub>OUT</sub> =0V, V <sub>LX</sub> =5.0V.	-	0.1	1.0	μA	③
PFM Switching Current	I <sub>PFM</sub>	V <sub>IN</sub> =V <sub>CE</sub> =V <sub>OUT(T)</sub> +2.0V <sup>(1)</sup> , I <sub>OUT</sub> =10mA.	115	180	250	mA	①
Maximum Duty Ratio <sup>(3)</sup>	MAXDTY	V <sub>IN</sub> =V <sub>OUT</sub> =V <sub>OUT(T)</sub> ×0.95V <sup>(1)</sup> , V <sub>CE</sub> =1.2V Resistor connected with L <sub>X</sub> pin.	100	-	-	%	②
Efficiency <sup>(4)</sup>	EFFI	V <sub>IN</sub> =V <sub>CE</sub> =5.0V, V <sub>OUT(T)</sub> =4.0V <sup>(1)</sup> , I <sub>OUT</sub> =30mA.	-	95	-	%	⑥
Efficiency <sup>(4)</sup>	EFFI	V <sub>IN</sub> =V <sub>CE</sub> =3.6V, V <sub>OUT(T)</sub> =3.3V <sup>(1)</sup> , I <sub>OUT</sub> =30mA.	-	95	-	%	⑥
Efficiency <sup>(4)</sup>	EFFI	V <sub>IN</sub> =V <sub>CE</sub> =3.6V, V <sub>OUT(T)</sub> =1.8V <sup>(1)</sup> , I <sub>OUT</sub> =30mA.	-	89	-	%	⑥
L <sub>X</sub> SW "Pch" ON Resistance <sup>(5)</sup>	R <sub>LXP</sub>	V <sub>IN</sub> =V <sub>CE</sub> =5.0V, V <sub>OUT</sub> =0V, I <sub>LX</sub> =100mA.	-	0.4	0.65	Ω	④
L <sub>X</sub> SW "Nch" ON Resistance	R <sub>LXN</sub>	V <sub>IN</sub> =V <sub>CE</sub> =5.0V.	-	0.4 <sup>(6)</sup>	-	Ω	-
Output Voltage Temperature Characteristics	ΔV <sub>OUT</sub> / (V <sub>OUT</sub> ·ΔT <sub>opr</sub> )	-40°C ≤ T <sub>opr</sub> ≤ 85°C.	-	±100	-	ppm/°C	②
CE "High" Voltage	V <sub>CEH</sub>	V <sub>OUT</sub> =0V. Resistor connected with L <sub>X</sub> pin. Voltage which L <sub>X</sub> pin changes "L" to "H" level while V <sub>CE</sub> =0.2→1.5V.	1.2	-	6.0	V	⑤
CE "Low" Voltage	V <sub>CEL</sub>	V <sub>OUT</sub> =0V. Resistor connected with L <sub>X</sub> pin. Voltage which L <sub>X</sub> pin changes "H" to "L" level while V <sub>CE</sub> =1.5→0.2V.	GND	-	0.3	V	⑤
CE "High" Current	I <sub>CEH</sub>	V <sub>IN</sub> =V <sub>CE</sub> =5.0V, V <sub>OUT</sub> =0V, L <sub>X</sub> =Open.	-0.1	-	0.1	μA	⑤
CE "Low" Current	I <sub>CEL</sub>	V <sub>IN</sub> =5.0V, V <sub>CE</sub> =V <sub>OUT</sub> =0V, L <sub>X</sub> =Open.	-0.1	-	0.1	μA	⑤
Short Protection Threshold Voltage	V <sub>SHORT</sub>	Resistor connected with L <sub>X</sub> pin. Voltage which L <sub>X</sub> pin changes "H" to "L" level while V <sub>OUT</sub> =V <sub>OUT(T)</sub> +0.1V→0V <sup>(1)</sup> .	0.4	0.5	0.6	V	②
C <sub>L</sub> Discharge	R <sub>DCHG</sub>	V <sub>IN</sub> =V <sub>OUT</sub> =5.0V, V <sub>CE</sub> =0V, L <sub>X</sub> =Open.	55	80	105	Ω	③
Inductance Value	L	Test Frequency=1MHz	-	8.0	-	μH	
Inductor Rated Current	I <sub>DC</sub>	ΔT=+40°C	-	600	-	mA	

特に指定無き場合、V<sub>IN</sub>=V<sub>CE</sub>=5.0V。

<sup>(1)</sup>V<sub>OUT(T)</sub>=出力設定電圧。

<sup>(2)</sup>V<sub>OUT(E)</sub>=実際の出力電圧。

実際の出力電圧値 V<sub>OUT(E)</sub>とは IC 内部の PFM コンパレータ部閾値電圧です。よって周辺部品を含む DC/DC 回路の出力電圧はリップル電圧平均分上昇しますので、特性例をご参考下さい。

<sup>(3)</sup>V<sub>OUT(T)</sub><2.15V 品は動作電圧範囲外となるため、除外します。

<sup>(4)</sup>EFFI=[{(出力電圧)×(出力電流)} / {(入力電圧)×(入力電流)}]×100。

<sup>(5)</sup>L<sub>X</sub> SW "Pch" ON 抵抗=(V<sub>IN</sub>-V<sub>LX</sub> 端子測定電圧) / 100mA。

<sup>(6)</sup>設計値。



## ■電気的特性

●XCL210Fxx1GR-G、C<sub>L</sub> ディスチャージ機能無し

PARAMETER	SYMBOL	CONDITIONS	MIN.	TYP.	MAX.	UNITS	CIRCUIT
Input Voltage	V <sub>IN</sub>	-	2.0	-	6.0	V	①
Output Voltage	V <sub>OUT(E)</sub> <sup>(2)</sup>	Resistor connected with L <sub>X</sub> pin. Voltage which L <sub>X</sub> pin changes "L" to "H" level while V <sub>OUT</sub> is decreasing.	E1			V	②
UVLO Release Voltage	V <sub>UVLO(E)</sub>	V <sub>CE</sub> =V <sub>IN</sub> , V <sub>OUT</sub> =0V. Resistor connected with L <sub>X</sub> pin. Voltage which L <sub>X</sub> pin changes "L" to "H" level while V <sub>IN</sub> is increasing.	1.65	1.8	1.95	V	②
UVLO Hysteresis Voltage	V <sub>HYS(E)</sub>	V <sub>CE</sub> =V <sub>IN</sub> , V <sub>OUT</sub> =0V. Resistor connected with L <sub>X</sub> pin. V <sub>UVLO(E)</sub> - Voltage which L <sub>X</sub> pin changes "H" to "L" level while V <sub>IN</sub> is decreasing.	0.1	0.15	0.23	V	②
Supply Current	I <sub>q</sub>	V <sub>IN</sub> =V <sub>CE</sub> =2.0V, V <sub>OUT</sub> =V <sub>OUT(T)</sub> +0.5V <sup>(1)</sup> , L <sub>X</sub> =Open.	-	0.5	0.8	μA	③
Standby Current	I <sub>STB</sub>	V <sub>IN</sub> =5.0V, V <sub>CE</sub> =V <sub>OUT</sub> =0V, L <sub>X</sub> =Open.	-	0.1	1.0	μA	③
L <sub>X</sub> SW "H" Leak Current	I <sub>LEAKH</sub>	V <sub>IN</sub> =5.0V, V <sub>CE</sub> =V <sub>OUT</sub> =0V, V <sub>LX</sub> =0V.	-	0.1	1.0	μA	③
L <sub>X</sub> SW "L" Leak Current	I <sub>LEAKL</sub>	V <sub>IN</sub> =5.0V, V <sub>CE</sub> =V <sub>OUT</sub> =0V, V <sub>LX</sub> =5.0V.	-	0.1	1.0	μA	③
PFM Switching Current	I <sub>PFM</sub>	V <sub>IN</sub> =V <sub>CE</sub> =V <sub>OUT(T)</sub> +2.0V <sup>(1)</sup> , I <sub>OUT</sub> =10mA.	115	180	250	mA	①
Efficiency <sup>(3)</sup>	EFFI	V <sub>IN</sub> =V <sub>CE</sub> =3.6V, V <sub>OUT(T)</sub> =0.7V <sup>(1)</sup> , I <sub>OUT</sub> =30mA.	-	85	-	%	①
L <sub>X</sub> SW "Pch" ON Resistance <sup>(4)</sup>	R <sub>LXP</sub>	V <sub>IN</sub> =V <sub>CE</sub> =5.0V, V <sub>OUT</sub> =0V, I <sub>LX</sub> =50mA.	-	0.4	0.65	Ω	④
L <sub>X</sub> SW "Nch" ON Resistance	R <sub>LXN</sub>	V <sub>IN</sub> =V <sub>CE</sub> =5.0V.	-	0.4 <sup>(5)</sup>	-	Ω	-
Output Voltage Temperature Characteristics	$\frac{\Delta V_{OUT}}{(V_{OUT} \cdot \Delta T_{opr})}$	-40°C ≤ Topr ≤ 85°C.	-	±100	-	ppm/°C	②
CE "High" Voltage	V <sub>CEH</sub>	V <sub>OUT</sub> =0V. Resistor connected with L <sub>X</sub> pin. Voltage which L <sub>X</sub> pin changes "L" to "H" level while V <sub>CE</sub> =0.2→1.5V.	1.2	-	6.0	V	⑤
CE "Low" Voltage	V <sub>CEL</sub>	V <sub>OUT</sub> =0V. Resistor connected with L <sub>X</sub> pin. Voltage which L <sub>X</sub> pin changes "H" to "L" level while V <sub>CE</sub> =1.5→0.2V.	GND	-	0.3	V	⑤
CE "High" Current	I <sub>CEH</sub>	V <sub>IN</sub> =V <sub>CE</sub> =5.0V, V <sub>OUT</sub> =0V, L <sub>X</sub> =Open.	-0.1	-	0.1	μA	⑤
CE "Low" Current	I <sub>CEL</sub>	V <sub>IN</sub> =5.0V, V <sub>CE</sub> =V <sub>OUT</sub> =0V, L <sub>X</sub> =Open.	-0.1	-	0.1	μA	⑤
Short Protection Threshold Voltage	V <sub>SHORT</sub>	Resistor connected with L <sub>X</sub> pin. Voltage which L <sub>X</sub> pin changes "H" to "L" level while V <sub>OUT</sub> =V <sub>OUT(T)</sub> +0.1V→0V <sup>(1)</sup> .	0.14	0.3	0.48	V	②
Inductance Value	L	Test Frequency=1MHz	-	8.0	-	μH	
Inductor Rated Current	I <sub>DC</sub>	ΔT=+40°C	-	600	-	mA	

特に指定無き場合、V<sub>IN</sub>=V<sub>CE</sub>=5.0V。

<sup>(1)</sup>V<sub>OUT(T)</sub>=出力設定電圧。

<sup>(2)</sup>V<sub>OUT(E)</sub>=実際の出力電圧。

実際の出力電圧値 V<sub>OUT(E)</sub>とは IC 内部の PFM コンパレータ部閾値電圧です。よって周辺部品を含む DC/DC 回路の出力電圧はリップル電圧平均分上昇しますので、特性例をご参考下さい。

<sup>(3)</sup> EFFI=[{(出力電圧)×(出力電流)} / {(入力電圧)×(入力電流)}]×100。

<sup>(4)</sup> L<sub>X</sub> SW "Pch" ON 抵抗=(V<sub>IN</sub>-V<sub>LX</sub> 端子測定電圧) / 50mA。

<sup>(5)</sup> 設計値。

# XCL210 シリーズ

## ■電気的特性

●XCL210Hxx1GR-G、C<sub>L</sub> ディスチャージ機能有り

PARAMETER	SYMBOL	CONDITIONS	MIN.	TYP.	MAX.	UNITS	CIRCUIT
Input Voltage	V <sub>IN</sub>	-	2.0	-	6.0	V	①
Output Voltage	V <sub>OUT(E)</sub> <sup>(*)2)</sup>	Resistor connected with L <sub>X</sub> pin. Voltage which L <sub>X</sub> pin changes "L" to "H" level while V <sub>OUT</sub> is decreasing.	E1			V	②
UVLO Release Voltage	V <sub>UVLO(E)</sub>	V <sub>CE</sub> =V <sub>IN</sub> , V <sub>OUT</sub> =0V. Resistor connected with L <sub>X</sub> pin. Voltage which L <sub>X</sub> pin changes "L" to "H" level while V <sub>IN</sub> is increasing.	1.65	1.8	1.95	V	②
UVLO Hysteresis Voltage	V <sub>HYS(E)</sub>	V <sub>CE</sub> =V <sub>IN</sub> , V <sub>OUT</sub> =0V. Resistor connected with L <sub>X</sub> pin. V <sub>UVLO(E)</sub> - Voltage which L <sub>X</sub> pin changes "H" to "L" level while V <sub>IN</sub> is decreasing.	0.1	0.15	0.23	V	②
Supply Current	I <sub>q</sub>	V <sub>IN</sub> =V <sub>CE</sub> =2.0V, V <sub>OUT</sub> =V <sub>OUT(T)</sub> +0.5V <sup>(*)1)</sup> , L <sub>X</sub> =Open.	-	0.5	0.8	μA	③
Standby Current	I <sub>STB</sub>	V <sub>IN</sub> =5.0V, V <sub>CE</sub> =V <sub>OUT</sub> =0V, L <sub>X</sub> =Open.	-	0.1	1.0	μA	③
L <sub>X</sub> SW "H" Leak Current	I <sub>LEAKH</sub>	V <sub>IN</sub> =5.0V, V <sub>CE</sub> =V <sub>OUT</sub> =0V, V <sub>LX</sub> =0V.	-	0.1	1.0	μA	③
L <sub>X</sub> SW "L" Leak Current	I <sub>LEAKL</sub>	V <sub>IN</sub> =5.0V, V <sub>CE</sub> =V <sub>OUT</sub> =0V, V <sub>LX</sub> =5.0V.	-	0.1	1.0	μA	③
PFM Switching Current	I <sub>PFM</sub>	V <sub>IN</sub> =V <sub>CE</sub> =V <sub>OUT(T)</sub> +2.0V <sup>(*)1)</sup> , I <sub>OUT</sub> =10mA.	115	180	250	mA	①
Efficiency <sup>(*)3)</sup>	EFFI	V <sub>IN</sub> =V <sub>CE</sub> =3.6V, V <sub>OUT(T)</sub> =0.7V <sup>(*)1)</sup> , I <sub>OUT</sub> =30mA.	-	85	-	%	①
LX SW "Pch" ON Resistance <sup>(*)4)</sup>	R <sub>LXP</sub>	V <sub>IN</sub> =V <sub>CE</sub> =5.0V, V <sub>OUT</sub> =0V, I <sub>LX</sub> =50mA.	-	0.4	0.65	Ω	④
LX SW "Nch" ON Resistance	R <sub>LXN</sub>	V <sub>IN</sub> =V <sub>CE</sub> =5.0V.	-	0.4 <sup>(*)5)</sup>	-	Ω	-
Output Voltage Temperature Characteristics	$\frac{\Delta V_{OUT}}{V_{OUT} \cdot \Delta T_{opr}}$	-40°C ≤ Topr ≤ 85°C.	-	±100	-	ppm/°C	②
CE "High" Voltage	V <sub>CEH</sub>	V <sub>OUT</sub> =0V. Resistor connected with L <sub>X</sub> pin. Voltage which L <sub>X</sub> pin changes "L" to "H" level while V <sub>CE</sub> =0.2→1.5V.	1.2	-	6.0	V	⑤
CE "Low" Voltage	V <sub>CEL</sub>	V <sub>OUT</sub> =0V. Resistor connected with L <sub>X</sub> pin. Voltage which L <sub>X</sub> pin changes "H" to "L" level while V <sub>CE</sub> =1.5→0.2V.	GND	-	0.3	V	⑤
CE "High" Current	I <sub>CEH</sub>	V <sub>IN</sub> =V <sub>CE</sub> =5.0V, V <sub>OUT</sub> =0V, L <sub>X</sub> =Open.	-0.1	-	0.1	μA	⑤
CE "Low" Current	I <sub>CEL</sub>	V <sub>IN</sub> =5.0V, V <sub>CE</sub> =V <sub>OUT</sub> =0V, L <sub>X</sub> =Open.	-0.1	-	0.1	μA	⑤
Short Protection Threshold Voltage	V <sub>SHORT</sub>	Resistor connected with L <sub>X</sub> pin. Voltage which L <sub>X</sub> pin changes "H" to "L" level while V <sub>OUT</sub> =V <sub>OUT(T)</sub> +0.1V→0V <sup>(*)1)</sup> .	0.14	0.3	0.48	V	②
C <sub>L</sub> Discharge	R <sub>DCHG</sub>	V <sub>IN</sub> =V <sub>OUT</sub> =5.0V, V <sub>CE</sub> =0V, L <sub>X</sub> =Open.	55	80	105	Ω	③
Inductance Value	L	Test Frequency=1MHz	-	8.0	-	μH	
Inductor Rated Current	I <sub>DC</sub>	ΔT=+40°C	-	600	-	mA	

特に指定無き場合、V<sub>IN</sub>=V<sub>CE</sub>=5.0V。

(\*)1) V<sub>OUT(T)</sub>=出力設定電圧。

(\*)2) V<sub>OUT(E)</sub>=実際の出力電圧。

実際の出力電圧値 V<sub>OUT(E)</sub>とは IC 内部の PFM コンパレータ部閾値電圧です。よって周辺部品を含む DC/DC 回路の出力電圧はリップル電圧平均分上昇しますので、特性例をご参考下さい。

(\*)3) EFFI=[(出力電圧)×(出力電流)] / [(入力電圧)×(入力電流)] ×100。

(\*)4) LX SW "Pch" ON 抵抗=(V<sub>IN</sub>-V<sub>LX</sub> 端子測定電圧) / 50mA。

(\*)5) 設計値。

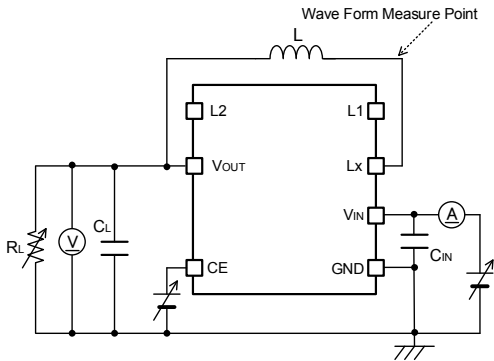
## ■電気的特性

XCL210 シリーズ 出力電圧別規格表

SYMBOL	E1		E2		SYMBOL	E1		E2		
PARAMETER	OUTPUT VOLTAGE		SUPPLY CURRENT		PARAMETER	OUTPUT VOLTAGE		SUPPLY CURRENT		
UNITS: V	UNITS: V		UNITS: $\mu$ A		UNITS: V	UNITS: V		UNITS: $\mu$ A		
OUTPUT VOLTAGE	MIN.	MAX.	TYP.	MAX.	OUTPUT VOLTAGE	MIN.	MAX.	TYP.	MAX.	
0.60	0.588	0.612	0.500	0.800	2.50	2.450	2.550	0.700	1.500	
0.65	0.637	0.663			2.55	2.499	2.601			
0.70	0.686	0.714			2.60	2.548	2.652			
0.75	0.735	0.765			2.65	2.597	2.703			
0.80	0.784	0.816			2.70	2.646	2.754			
0.85	0.833	0.867			2.75	2.695	2.805			
0.90	0.882	0.918			2.80	2.744	2.856			
0.95	0.931	0.969			2.85	2.793	2.907			
1.00	0.980	1.020			2.90	2.842	2.958			
1.05	1.029	1.071			2.95	2.891	3.009			
1.10	1.078	1.122	0.500	0.800	3.00	2.940	3.060	0.800	2.100	
1.15	1.127	1.173			3.05	2.989	3.111			
1.20	1.176	1.224			3.10	3.038	3.162			
1.25	1.225	1.275			3.15	3.087	3.213			
1.30	1.274	1.326			3.20	3.136	3.264			
1.35	1.323	1.377			3.25	3.185	3.315			
1.40	1.372	1.428			3.30	3.234	3.366			
1.45	1.421	1.479			3.35	3.283	3.417			
1.50	1.470	1.530			3.40	3.332	3.468			
1.55	1.519	1.581			3.45	3.381	3.519			
1.60	1.568	1.632	0.500	0.900	3.50	3.430	3.570	1.500	3.000	
1.65	1.617	1.683			3.55	3.479	3.621			
1.70	1.666	1.734			3.60	3.528	3.672			
1.75	1.715	1.785			3.65	3.577	3.723			
1.80	1.764	1.836			3.70	3.626	3.774			
1.85	1.813	1.887			3.75	3.675	3.825			
1.90	1.862	1.938			3.80	3.724	3.876			
1.95	1.911	1.989			3.85	3.773	3.927			
2.00	1.960	2.040			3.90	3.822	3.978			
2.05	2.009	2.091			3.95	3.871	4.029			
2.10	2.058	2.142	4.00	3.920	4.080					
2.15	2.107	2.193	0.600	1.100						
2.20	2.156	2.244								
2.25	2.205	2.295								
2.30	2.254	2.346								
2.35	2.303	2.397								
2.40	2.352	2.448								
2.45	2.401	2.499								

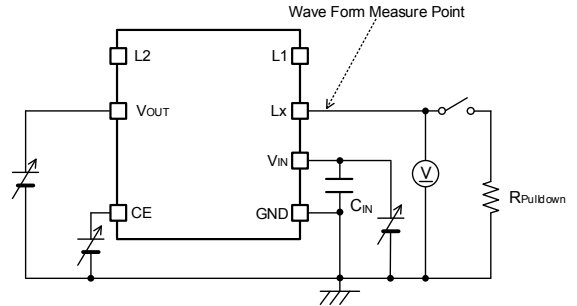
## ■ 測定回路図

< Circuit No.① >



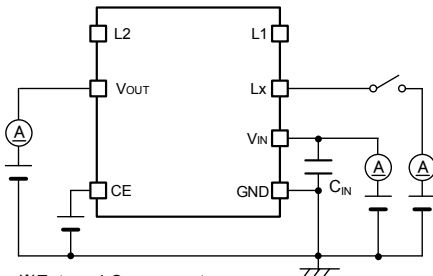
※External Components  
 L: 10  $\mu$  H (Selected goods)  
 CIN: 10  $\mu$  F (Ceramic)  
 CL: 22  $\mu$  F (Ceramic)

< Circuit No.② >



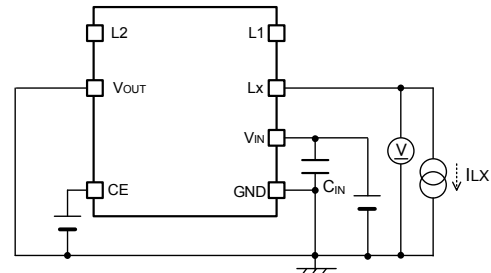
※External Components  
 CIN: 10  $\mu$  F (Ceramic)  
 RPULLDOWN: 100  $\Omega$

< Circuit No.③ >



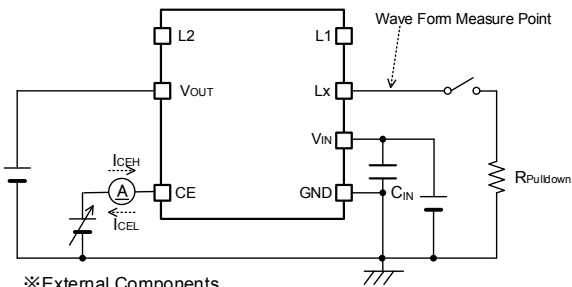
※External Components  
 CIN: 10  $\mu$  F (Ceramic)

< Circuit No.④ >



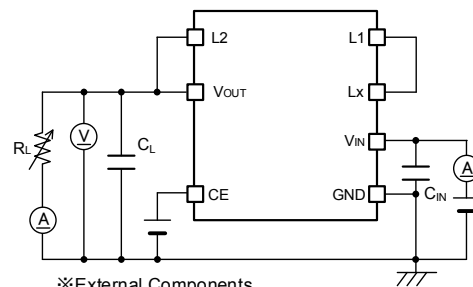
※External Components  
 CIN: 10  $\mu$  F (Ceramic)

< Circuit No.⑤ >



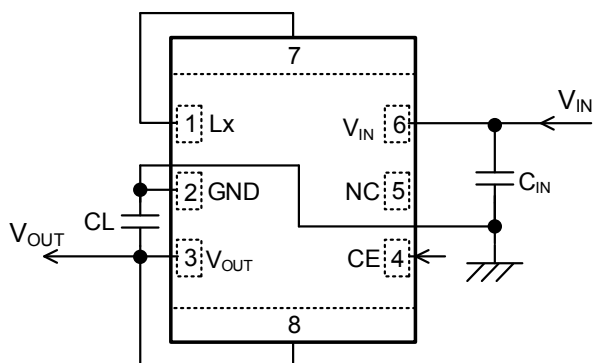
※External Components  
 CIN: 10  $\mu$  F (Ceramic)  
 RPULLDOWN: 100  $\Omega$

< Circuit No.⑥ >



※External Components  
 CIN: 10  $\mu$  F (Ceramic)  
 CL: 22  $\mu$  F (Ceramic)

## ■標準回路例



(注意):  
コイルは本製品専用になります。  
本製品以外の用途で使用しないで下さい。

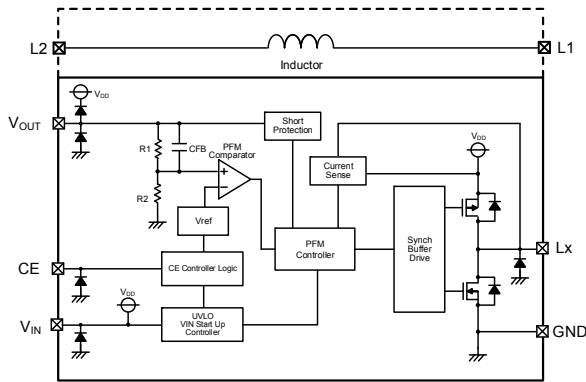
	Manufacturer	Part Number
$C_{IN}$	Taiyo Yuden	LMK107BBJ106MALT (10V/10 $\mu$ F)
		LMK212ABJ106MG (10V/10 $\mu$ F)
	TDK	C1608X5R1A106M (10V/10 $\mu$ F)
		C2012X5R1A106M (10V/10 $\mu$ F)
$C_L$	Taiyo Yuden	LMK107BBJ226MA (10V/22 $\mu$ F)
		LMK212BBJ226MG (10V/22 $\mu$ F)
	TDK	C1608X5R1A226M (10V/22 $\mu$ F)
		C2012X5R1A226M (10V/22 $\mu$ F)

\* 容量抜け、耐圧等に配慮し部品選定をお願いします。

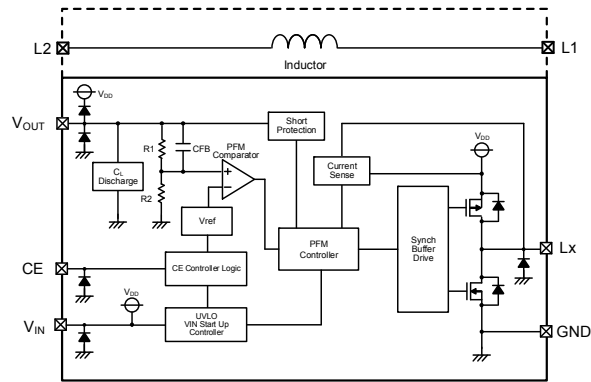
# XCL210 シリーズ

## ■動作説明

XCL210 シリーズの内部は、基準電圧源、PFM コンパレータ、Pch ドライバ Tr、Nch 同期整流スイッチ Tr、電流センス回路、PFM 制御回路、CE コントロール回路等で構成されています。(下図のブロック図参照)



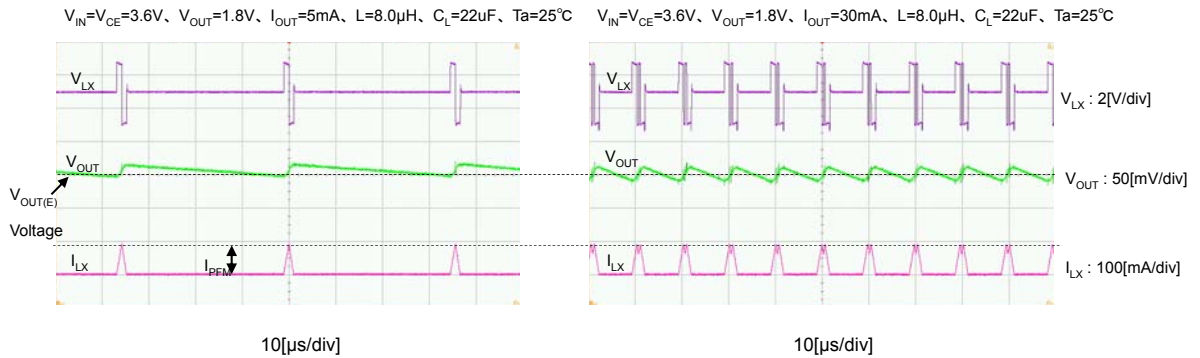
<BLOCK DIAGRAM TYPE A/B/F>



<BLOCK DIAGRAM TYPE C/D/H>

超低消費電流回路、及び同期整流方式を採用することにより IC での損失を大幅に抑えることができ、軽負荷から重負荷まで高効率に動作します。制御方式は、カレントリミット PFM 制御を採用しており、スイッチング電流が重畳する条件でも出力電圧リップルが大きくなりにくく、幅広い電圧と電流範囲で使用できます。また、低容量のセラミックコンデンサに対応しており、小型で高性能な降圧 DCDC コンバータを構成できます。

電気的特性の実際出力電圧値  $V_{OUT(E)}$  とはブロック図内、PFM コンパレータ部の閾値電圧です。よって周辺部品を含む降圧回路の出力電圧平均値はリップル電圧に依存致しますので、実機にて十分評価の上、ご使用ください。



### <基準電圧源( $V_{REF}$ )>

本 IC の出力電圧を安定にするため基準になるリファレンス電圧です。

### <PFM 制御>

①出力電圧を IC 内部の分割抵抗  $R_{FB1}$  と  $R_{FB2}$  で分圧した電圧をフィードバック電圧(FB 電圧)とし、PFM コンパレータは、この FB 電圧と  $V_{REF}$  を比較しています。FB 電圧が  $V_{REF}$  より低い場合、PFM コントロール回路を通じバッファードライバに信号を送り、Pch ドライバ Tr をオンさせます。FB 電圧が  $V_{REF}$  よりも高い場合、PFM コンパレータは Pch ドライバ Tr をオンさせない信号を送ります。

②電流センス回路は、Pch ドライバ Tr のオン時、 $L_X$  端子に接続された Pch ドライバ Tr を流れる電流を監視しています。所定の PFM スwitching 電流 ( $I_{PFM}$ ) に達すると PFM コントロール回路を通じバッファードライバに信号を送り、Pch ドライバ Tr をオフさせると共に Nch 同期整流スイッチ Tr をオンさせます。

③Nch 同期整流スイッチ Tr のオン時間(オフタイム)は、内部で動的に最適化されています。オフタイムの経過後、PFM コンパレータは、 $V_{OUT}$  電圧が設定電圧以上になっていると認識すると、PFM コンパレータより Pch ドライバ Tr をオンさせない信号を PFM コントロール回路へ送りますが、 $V_{OUT}$  電圧が設定電圧以下のままの場合、続けて Pch ドライバ Tr のオンを開始します。

負荷電流に応じて、前記①②③の連動する動作の間隔を連続的に調整する事で、軽負荷から重負荷まで高効率に出力電圧を安定させています。

## ■動作説明

### <PFM スイッチング電流>

PFM スイッチング電流は、Pch ドライバ Tr に流れる電流を監視し、Pch ドライバ Tr に流れる電流を制限する値です。

Pch ドライバ Tr はコイル電流が PFM スイッチング電流( $I_{PFM}$ )に達するまでオンしますが、この時のオン時間  $t_{ON}$  は次式によって目安値を算出する事が可能です。

$$t_{ON} = L \times I_{PFM} / (V_{IN} - V_{OUT})$$

### <最大オン時間機能>

Pch ドライバ Tr がオンし FB 電圧が  $V_{REF}$  以上になったにもかかわらず、一定の期間中にコイル電流が PFM スイッチング電流に達しない様な場合は、過度なリップル電圧を避けるため、PFM コントロール回路の最大オン時間機能にて Pch ドライバ Tr を任意のタイミングでオフさせます。また Pch ドライバ Tr が電流感知ではなく最大オン時間機能にてオフした場合、Nch 同期整流スイッチ Tr はオンせず、コイル電流は Nch 同期整流スイッチ Tr の寄生ダイオードにて  $V_{OUT}$  端子に流れます。

### <スルーモード>

$V_{IN}$  電圧が出力電圧よりも低い場合、自動的にスルーモードとなり Pch ドライバ Tr がオンし続けます。

- ①スルーモード時、負荷電流を大きくし Pch ドライバ Tr に流れる電流が所定の PFM スイッチング電流( $I_{PFM}$ )よりも数十 mA 程低い負荷電流に達すると、電流感知回路は PFM コントロール回路を通じパルプアードライバに信号を送り、Pch ドライバ Tr をオフさせると共に Nch 同期整流スイッチ Tr をオンさせます。
- ②Nch 同期整流スイッチ Tr のオン時間(オフタイム)後、再度所定の PFM スイッチング電流( $I_{PFM}$ )に達するまで Pch ドライバ Tr はオンします。

負荷電流が上記の様に大きい場合、前記①②の動作を繰り返しますが、負荷電流が PFM スイッチング電流( $I_{PFM}$ )よりも数十 mA 程低い場合は Pch ドライバ Tr はオンし続けます。

### < $V_{IN}$ 起動モード>

$V_{IN}$  起動モードは  $V_{IN}$  電圧立ち上げ時、FB 電圧が  $V_{REF}$  付近に達するまでの間、短絡保護機能の動作を停止させます。 $V_{IN}$  電圧立ち上がり後、降圧動作にて FB 電圧が  $V_{REF}$  付近に達すると  $V_{IN}$  起動モードは解除されます。また  $V_{IN}$  起動モード時、過度の突入電流を避ける目的によりコイル電流は Nch 同期整流スイッチ Tr の寄生ダイオードにて  $V_{OUT}$  端子に流れます。なお、 $V_{IN}$  起動モード時においても、コイル電流は PFM スイッチング電流により制限されます。

### <短絡保護機能>

短絡保護機能は  $V_{OUT}$  電圧を監視しており、誤って  $V_{OUT}$  端子を GND とショートした場合、もしくは過度の負荷電流により  $V_{OUT}$  電圧が所定の短絡保護電圧に以下に下がる場合、短絡保護が動き任意のタイミングにて Pch ドライバ Tr をオフさせラッチをかけます。一旦ラッチ状態になると CE 端子から IC を一度オフしてから立ち上げ直すか、 $V_{IN}$  電圧再投入することで動作を開始します。

### <UVLO 機能>

$V_{IN}$  端子電圧が UVLO 検出電圧以下になると、IC は任意のタイミングにてスイッチング動作を停止し Pch ドライバ Tr および Nch 同期整流スイッチ Tr をオフさせます(UVLO モード)。また、 $V_{IN}$  端子の電圧が UVLO 解除電圧以上に回復すると IC は再度動作を開始します。

### < $C_L$ ディスチャージ機能>

XCL210 シリーズはオプションにより  $C_L$  ディスチャージ機能を選択可能です(XCL210C/XCL210D/XCL210H タイプ)。本機能は  $V_{OUT}$ -GND 端子間に接続された Nch Tr により CE 端子に "L" 電圧を入力もしくは UVLO モード時、負荷容量  $C_L$  の電荷を高速ディスチャージすることが可能です。IC 停止時に  $C_L$  の電荷が残っていることによるアプリケーションの誤動作を防ぐことが可能です。放電時間は、この Nch Tr を含む  $C_L$  放電抵抗  $R_{DCHG}$  と  $C_L$  によって決定されます(下図参照)。この時定数  $\tau = C_L \times R_{DCHG}$  が定まり、次式によって出力電圧の放電時間が求められます。

$$V = V_{OUT} \times e^{-t/\tau} \text{ また } t \text{ について展開すると } t = \tau \ln(V_{OUT} / V)$$

V: 放電後の出力電圧

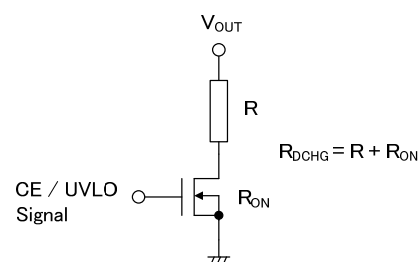
$V_{OUT}$ : 出力設定電圧

t: 放電時間

$C_L$ : 負荷容量( $C_L$ )の容量値

$R_{DCHG}$ :  $C_L$  放電抵抗の抵抗値 但し、電源電圧によって変化する。

$\tau = C_L \times R_{DCHG}$

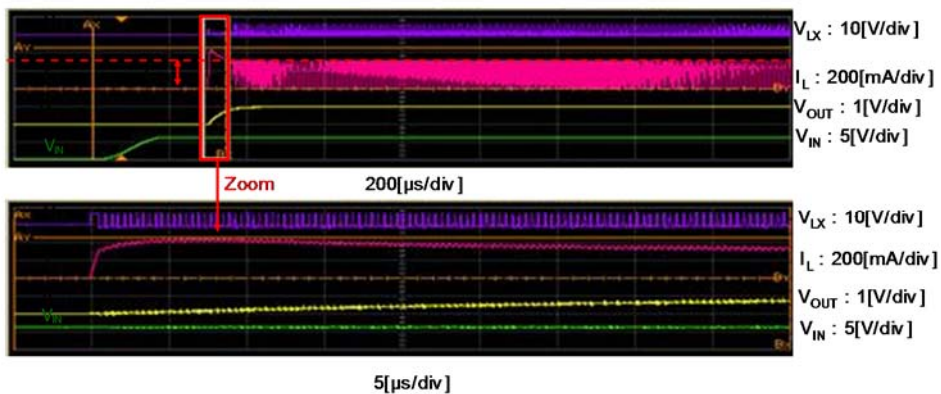


XCL210A/ XCL210B/XCL210F タイプには  $C_L$  ディスチャージ機能がありません。

## ■使用上の注意

1. 外付け部品及び本 IC の絶対最大定格を超えないように注意してください。
2. DC/DC コンバータの特性は本 IC の特性のみならず外付け部品に大きく依存しますので、各 부품の仕様を参考の上、十分注意して部品選定を行ってください。特に負荷容量  $C_L$  に使用するコンデンサの特性には注意し B 特性 (JIS 規格) または X7R, X5R (EIA 規格) のセラミックコンデンサを使用してください。
3. グランド配線を十分に強化してください。スイッチング時のグランド電流によるグランド電位の変動は、IC の動作を不安定にする場合がありますので、特に IC のグランド端子付近の強化を行ってください。
4. 外付け部品は IC 近傍に実装するようにしてください。また配線のインピーダンスを下げるため、太く短く配線してください。
5. 入出力電位差が小さい場合、スイッチングのエネルギーが大きくなり、リップル電圧が大きくなりすぎる可能性があるため、実機にて十分評価の上、ご使用ください。
6. CE 端子は、内部でプルアップまたはプルダウン等していません。CE 端子には確実に所定の電圧を印加してください。
7. 推奨コンデンサ値以外を使用する場合、過度のリップル電圧もしくは効率が低下する場合があります。
8. 推奨コンデンサ値以外を使用する場合、負荷過渡時の出力電圧低下により短絡保護機能が動作する場合がありますため、実機にて十分評価の上、ご使用ください。
9. 高温時、過度のリップル電圧が発生、出力電圧及び効率が低下する場合があります。高温時にご使用になる場合は十分評価の上、ご使用ください。
10. 軽負荷もしくは IC 動作停止時、Pch ドライバ Tr のリーク電流により出力電圧が上昇する場合があります。
11. 負荷電流により出力電圧リップルの影響で、出力電圧平均値が変動しますので、実機にて十分評価の上、ご使用ください。
12.  $C_L$  容量または負荷電流が大きい場合、IC 起動時に出力電圧立ち上がり時間が長くなり出力電圧が設定電圧に達するまでの間、コイル電流が重畳する場合があります (下記図参照)。

XCL210A シリーズ、 $V_{IN}=V_{CE}=0 \rightarrow 6.0V$ 、 $V_{OUT}=1.0V$ 、 $I_{OUT}=200mA$ 、 $C_L=22\mu F$ 、 $T_a=25^\circ C$



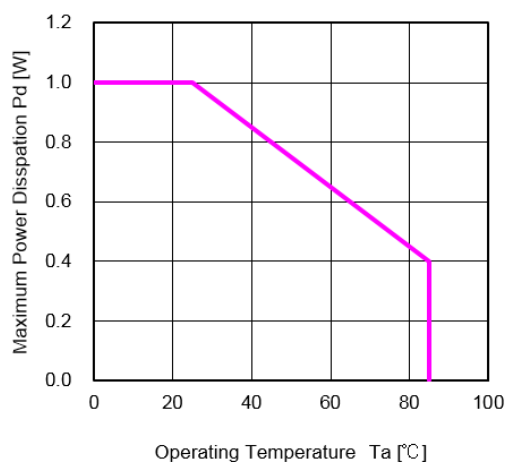
13. IC 起動時、 $V_{OUT}$  電圧が設定電圧付近に達するまでの間、短絡保護機能は動作いたしません。
14. スルーモードとなる様な  $V_{IN}$  電圧にて IC を起動させた場合、短絡保護機能が動作しない可能性がございますので、実機にて十分評価の上、ご使用ください。
15. IC 起動時、負荷電流が過度に大きい場合は  $V_{OUT}$  電圧が設定電圧まで立ち上がらない可能性がありますので、実機にて十分評価の上、ご使用ください。
16. 実動作での最大オン時間は周辺部品、入力電圧、負荷電流に依存いたしますので、実機にて十分評価の上、ご使用ください。



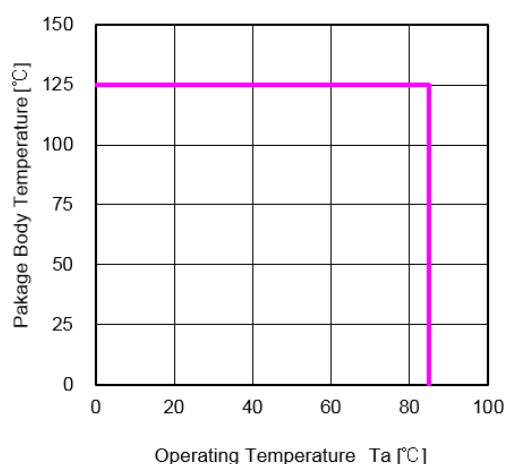
## ■使用上の注意

17.  $V_{IN}$  電圧を連続的にオン、オフさせた場合、オン時に過度の突入電流が発生する可能性がありますので、実機にて十分評価の上、ご使用ください。
18.  $V_{IN}$  電圧が高い場合、コイル電流が PFM スwitching 電流( $I_{PFM}$ )に達する前もしくは最大オン時間以内に Pch ドライバがオンからオフに遷移する場合がありますので、実機にて十分評価の上、ご使用ください。
19. 軽負荷においてスルーモードに入った場合、IC の消費電流が増える場合がありますので、実機にて十分評価の上、ご使用ください。
20. 一時的、過渡的な電圧降下及び電圧上昇等の現象について、絶対最大定格を超える場合には、IC を劣化または破壊する可能性があります。
21. 当社では製品の改善、信頼性の向上に努めております。しかしながら、万が一のためにフェールセーフとなる設計およびエージング処理など、装置システム上で十分な安全設計をお願いします。
22. 軽負荷時、UVLO ヒステリシス幅が約 0mV となりかつ  $V_{IN}$  電圧が低下してから数十 ms 後に UVLO 機能が動作する場合がありますので、実機にて十分評価の上、ご使用ください。
23. 本製品はパッケージの温度仕様によって、許容温度範囲が制限されています。そのため下記に記す許容損失カーブ、パッケージボディ温度の範囲でご使用下さい。また、許容損失は実装条件等に影響を受け値が変化するため、実装条件にての参考データとなります。

許容損失 vs. 周囲温度



パッケージボディ温度 vs. 周囲温度



micro DC/DC の電力損失は、下記の計算式により求めることができます。

$$\text{電力損失} = V_{OUT} \times I_{OUT} \times ((100/\text{EFFI}) - 1) \quad [\text{W}]$$

$V_{OUT}$ : 出力電圧[V]

$I_{OUT}$ : 出力電流[A]

EFFI: 変換効率[%]

### 1.測定条件 (参考データ)

測定条件: 基板実装状態

雰囲気: 自然対流

実装: Pb フリーはんだ

実装基板: 基板 40mm×40mm (片面 1600mm<sup>2</sup>) に対して

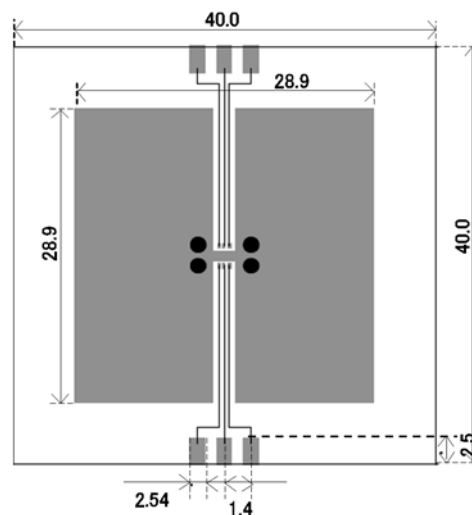
銅箔面積 表面 約 50%-裏面 約 50%

放熱板と周りの銅箔接続

基板材質: ガラスエポキシ (FR-4)

板厚: 1.6mm

スルーホール: ホール径 0.8mm 4 個



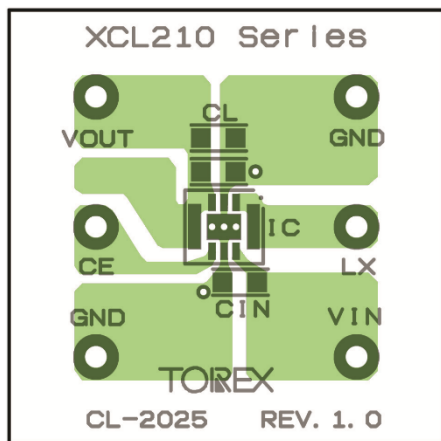
評価基板レイアウト(単位: mm)

## ■使用上の注意

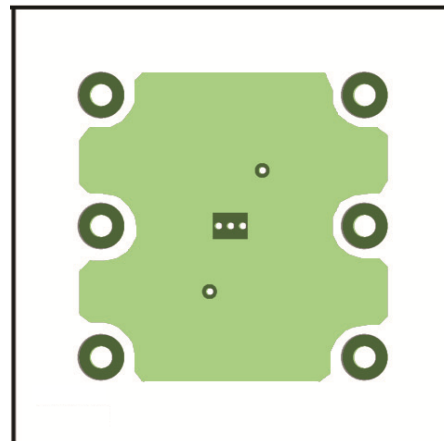
### ●レイアウトのご注意

1.  $V_{IN}$  電位の変動を出来るだけ抑えるために  $V_{IN}$  端子とグランド端子に最短でバイパスコンデンサ( $C_{IN}$ )を接続して下さい。
2. 各周辺部品はできる限り IC の近くに実装するようにして下さい。
3. 周辺部品は配線のインピーダンスを下げるため、太く短く配線してください。
4. グランド配線を十分に強化してください。スイッチング時のグランド電流によるグランド電位の変動は IC の動作を不安定にする場合があります。
5. 本製品はドライバ内蔵のためトランジスタの電流とドライバオン抵抗により発熱が生じます。

### ●基板レイアウト例



<TOP VIEW>

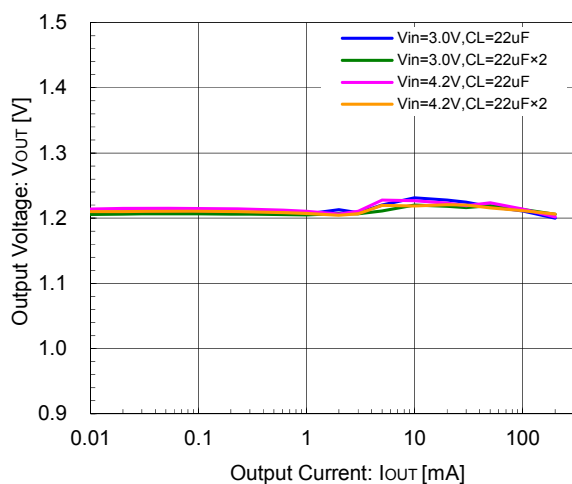


<BACK SIDE TOP VIEW>

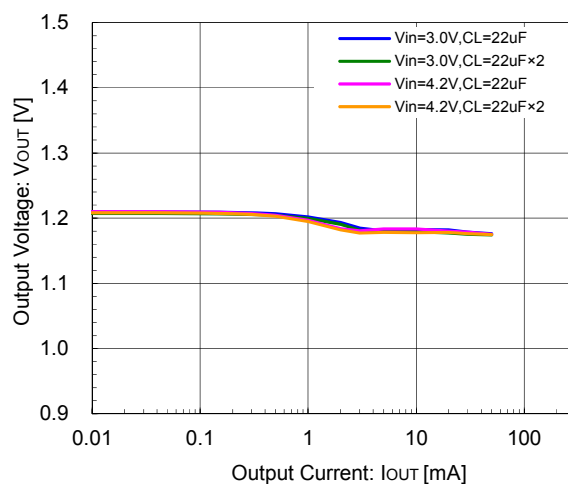
## ■ 特性例

### 1) 出力電圧 vs. 出力電流特性

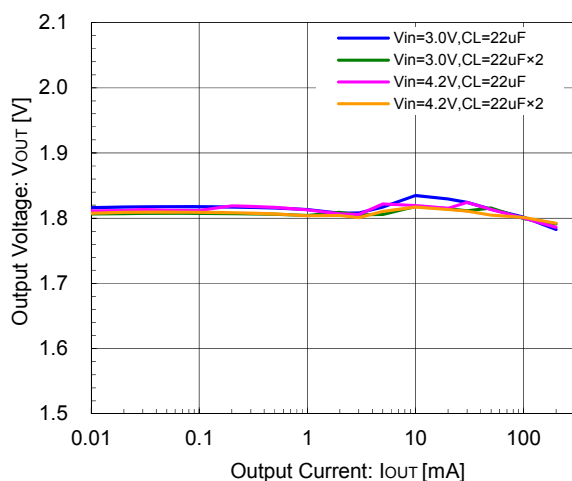
XCL210A121GR-G/XCL210C121GR-G



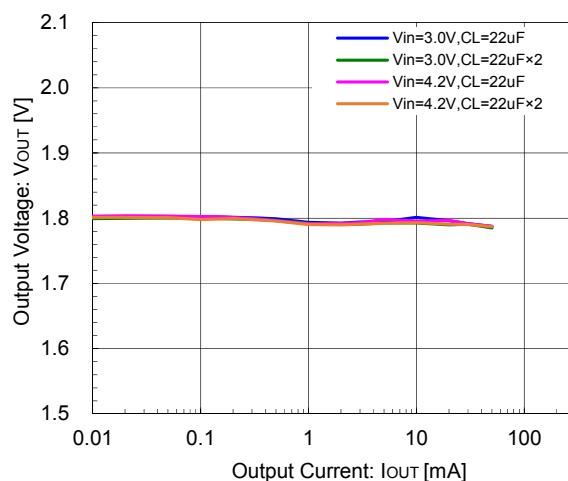
XCL210B121GR-G/XCL210D121GR-G



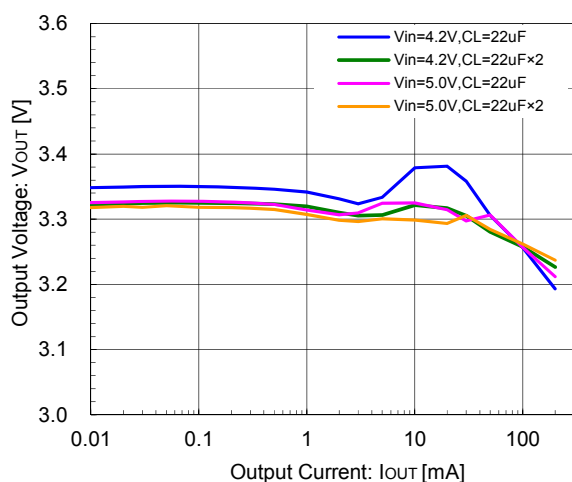
XCL210A181GR-G/XCL210C181GR-G



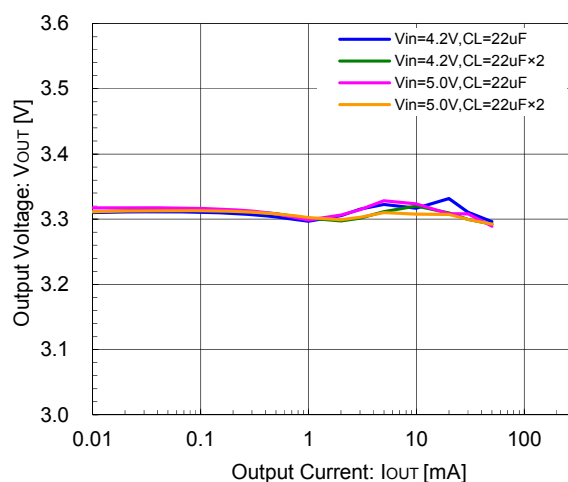
XCL210B181GR-G/XCL210D181GR-G



XCL210A331GR-G/XCL210C331GR-G



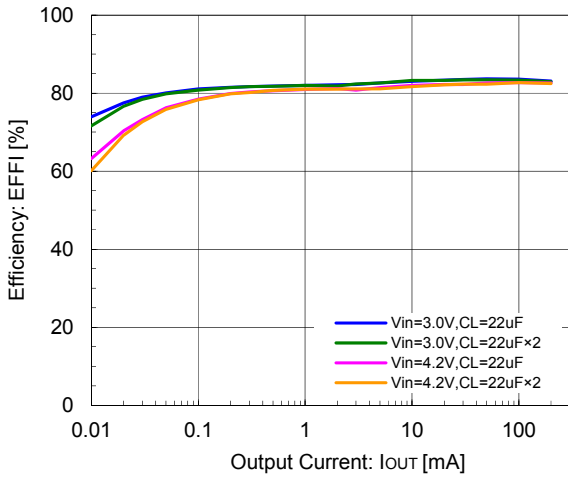
XCL210B331GR-G/XCL210D331GR-G



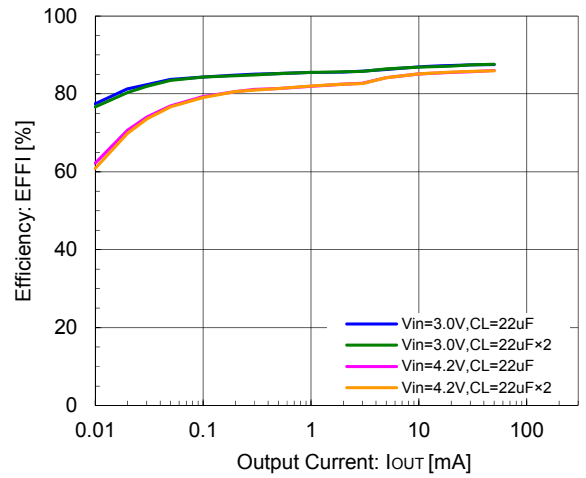
## ■ 特性例

### 2) 効率 vs. 出力電流特性

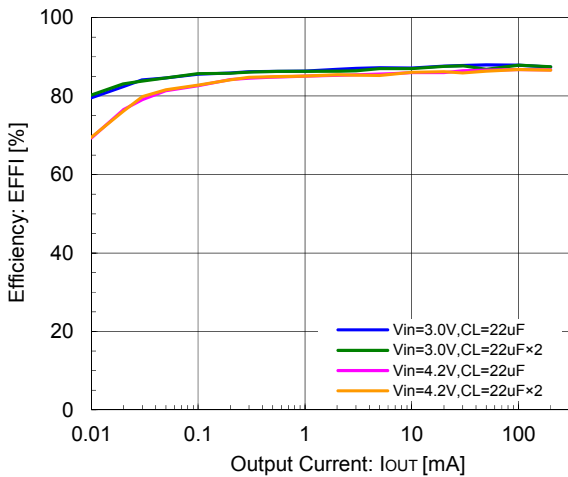
XCL210A121GR-G/XCL210C121GR-G



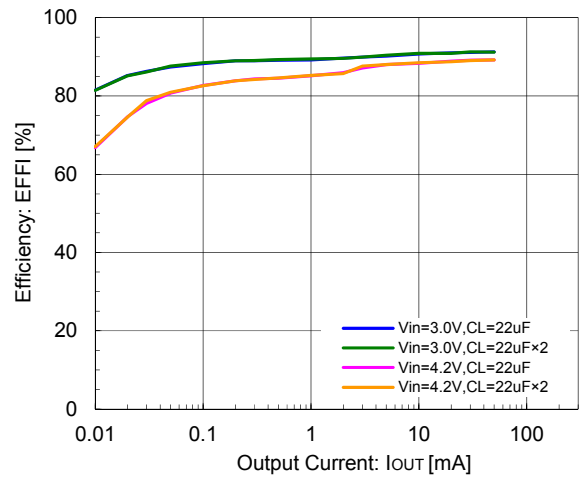
XCL210B121GR-G/XCL210D121GR-G



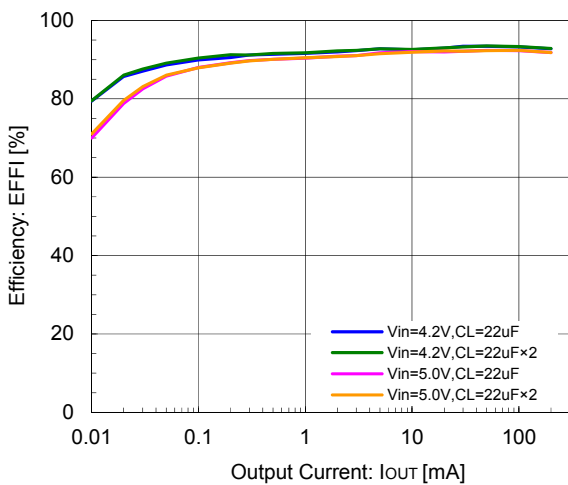
XCL210A181GR-G/XCL210C181GR-G



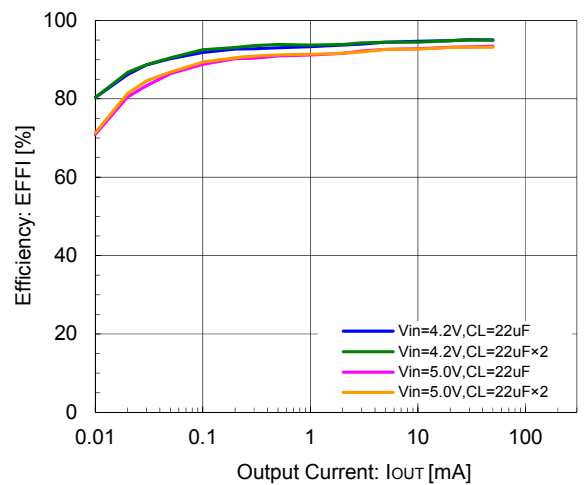
XCL210B181GR-G/XCL210D181GR-G



XCL210A331GR-G/XCL210C331GR-G



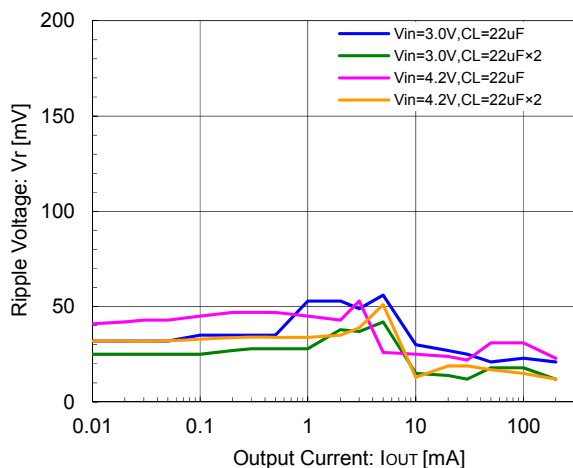
XCL210B331GR-G/XCL210D331GR-G



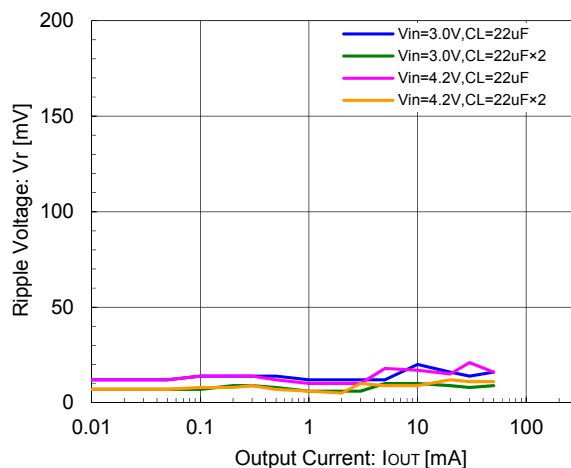
## ■ 特性例

### 3) 出力リップル電圧 vs. 出力電流特性

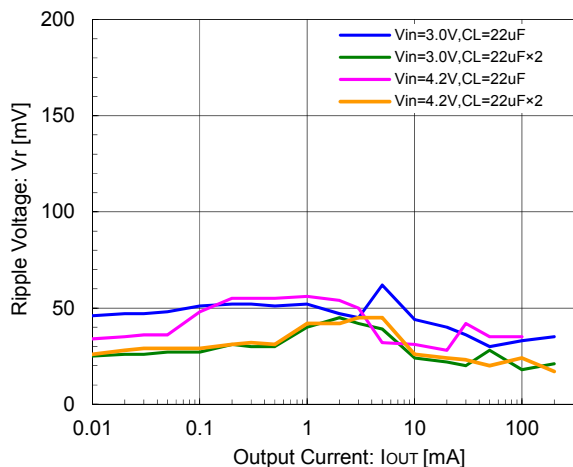
XCL210A121GR-G/XCL210C121GR-G



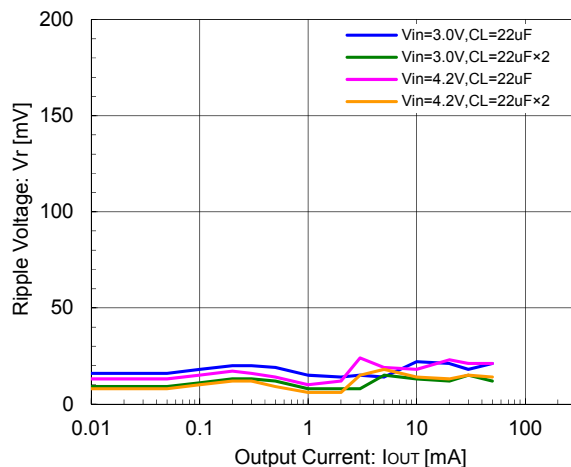
XCL210B121GR-G/XCL210D121GR-G



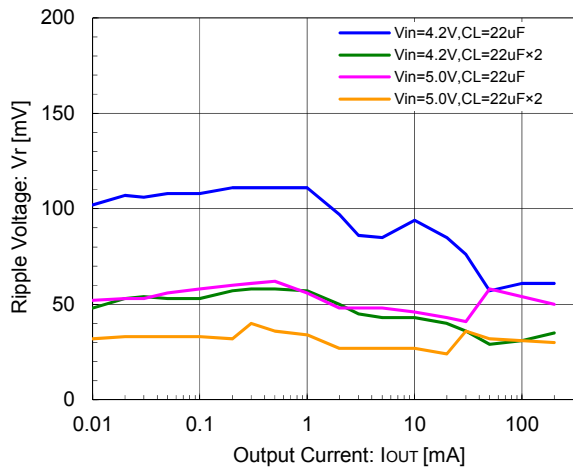
XCL210A181GR-G/XCL210C181GR-G



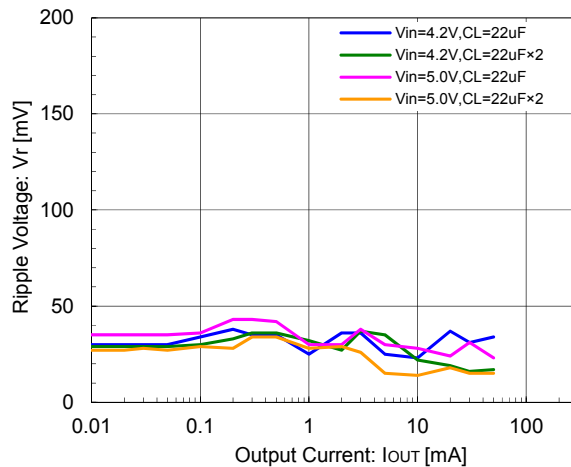
XCL210B181GR-G/XCL210D181GR-G



XCL210A331GR-G/XCL210C331GR-G



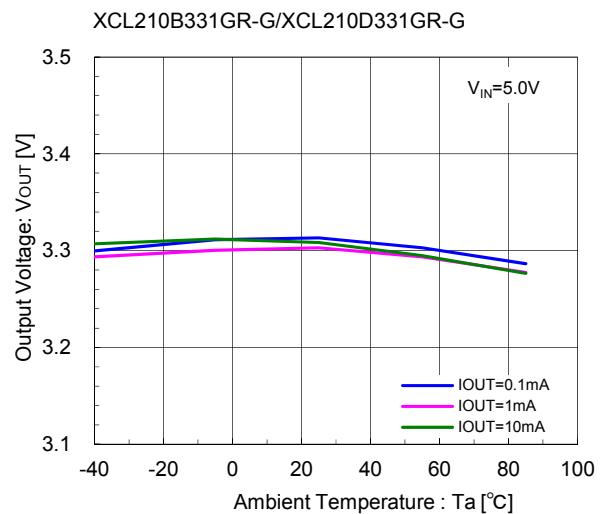
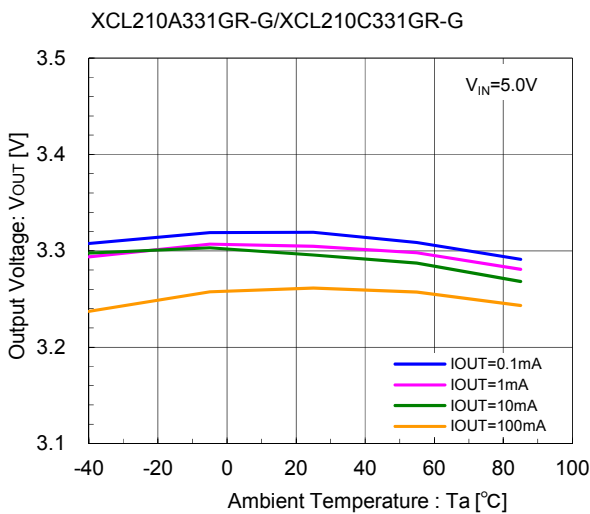
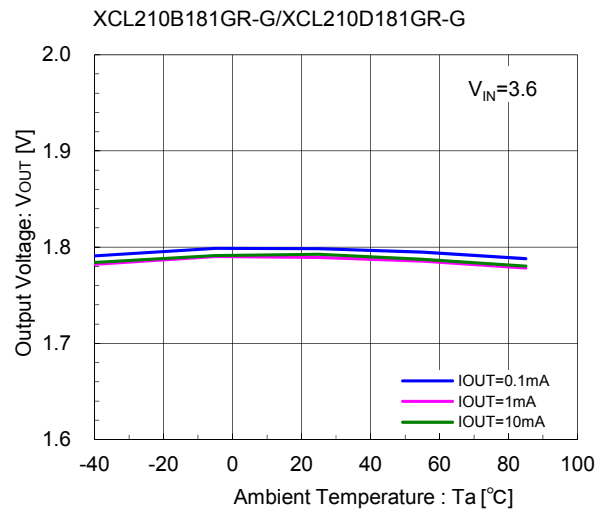
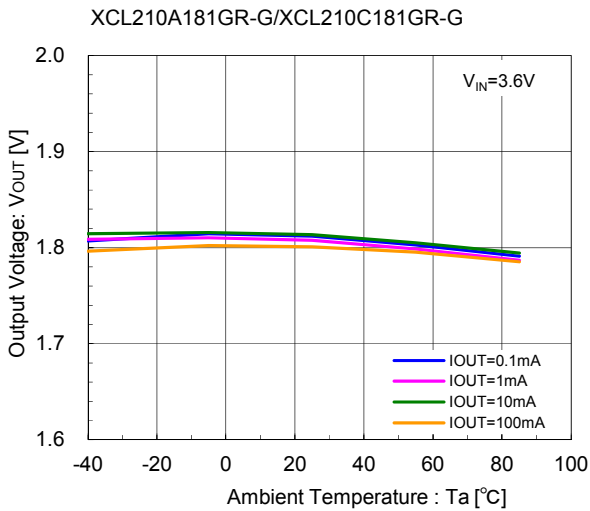
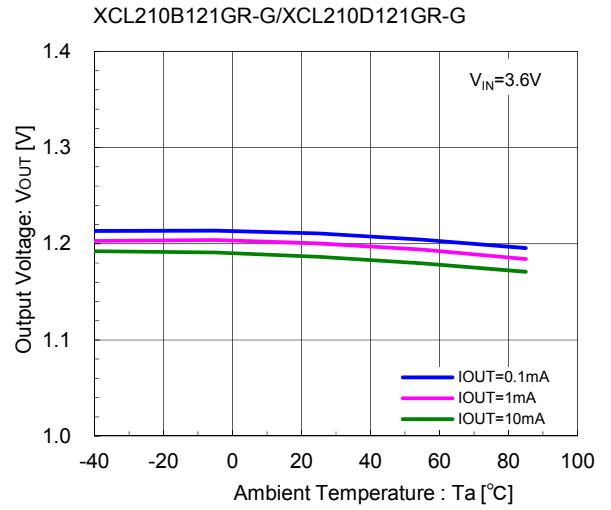
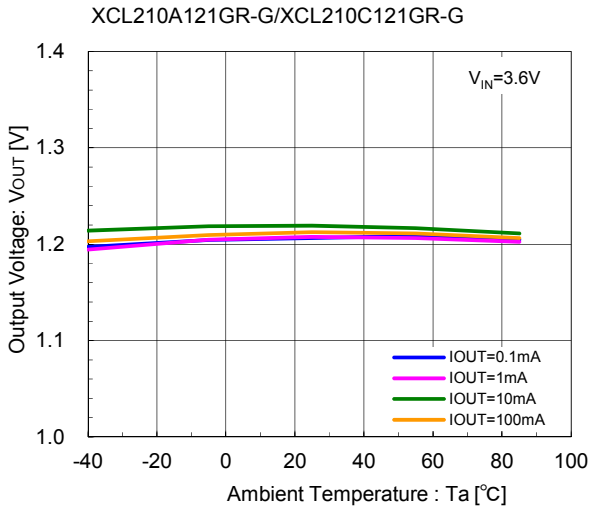
XCL210B331GR-G/XCL210D331GR-G



# XCL210 シリーズ

## ■ 特性例

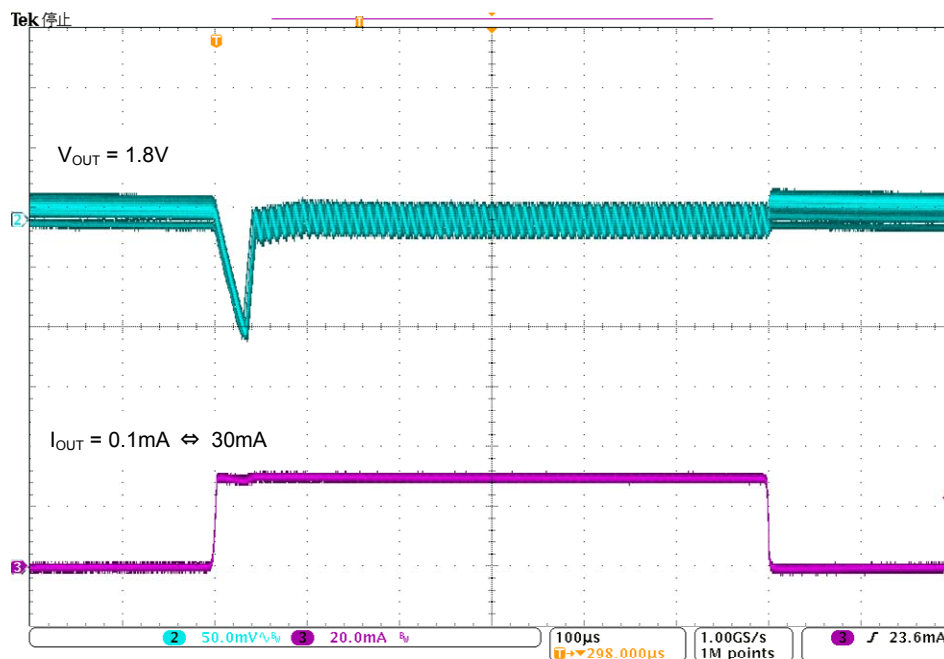
### 4) 周囲温度 vs. 出力電圧特性



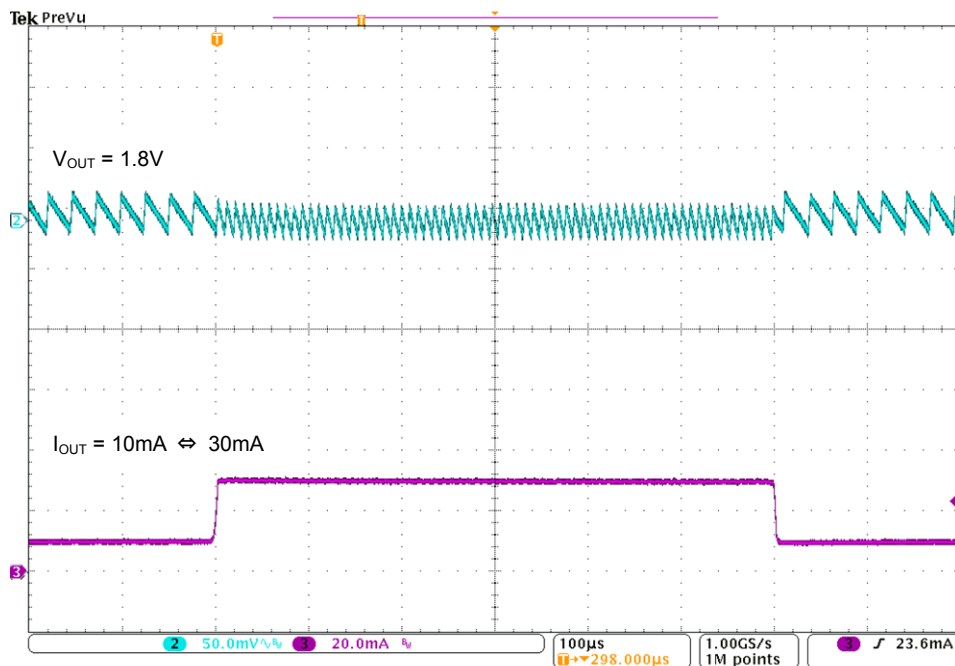
## ■ 特性例

### 5) 負荷過渡応答特性

(1) XCL210B181GR-G,  $V_{IN}=3.6V$ ,  $V_{OUT}=1.8V$  /  $I_{OUT}=0.1mA \leftrightarrow 30mA$



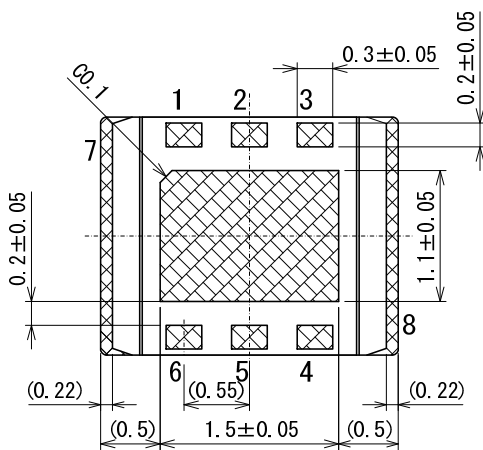
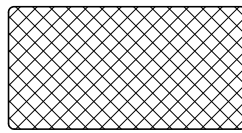
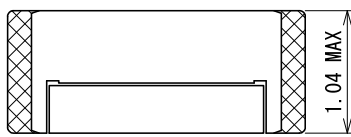
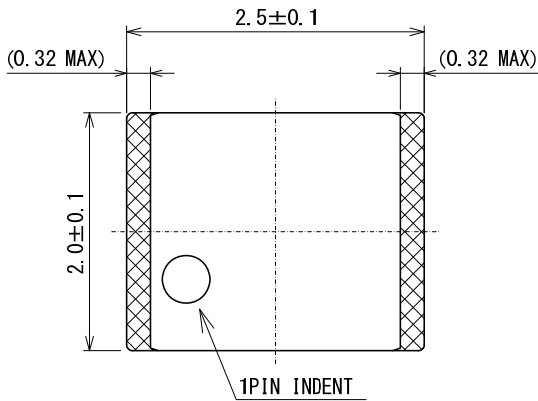
(2) XCL210B181GR-G,  $V_{IN}=3.6V$ ,  $V_{OUT}=1.8V$  /  $I_{OUT}=10mA \leftrightarrow 30mA$



# XCL210 シリーズ

## ■外形寸法図

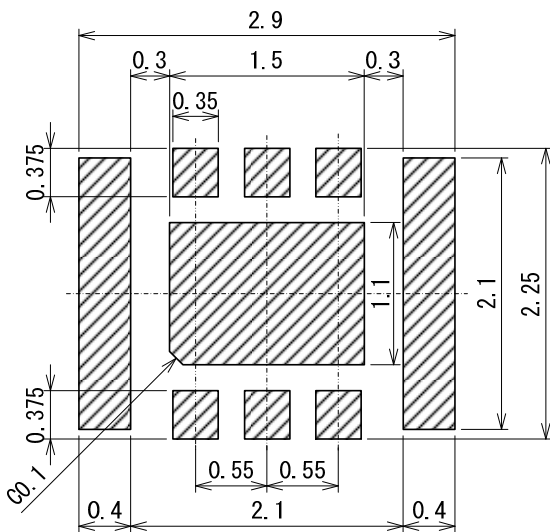
●CL-2025-02 (unit: mm)



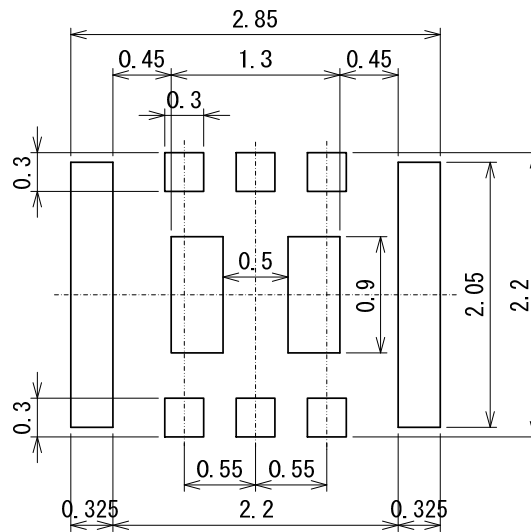
■外部リード処理



●参考パターンレイアウト (unit: mm)



●参考メタルマスクデザイン (unit: mm)

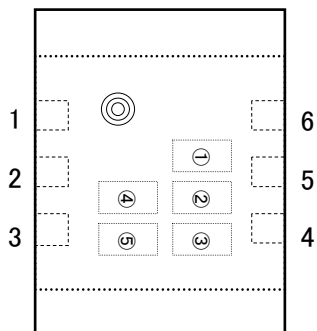


\* CL-2025-02の実装は精度0.05mm以内を推奨します。



## ■マーキング

●CL-2025-02



マーク① 製品番号を表す。

シンボル	品名表記例
0	XCL210*****-G

マーク② タイプと出力電圧の整数部を表す。

シンボル	タイプ	出力電圧(V)	品名表記例
8	A	1.x	XCL210A1****-G
9		2.x	XCL210A2****-G
E		3.x	XCL210A3****-G
F		4.x	XCL210A4****-G
H	B	1.x	XCL210B1****-G
K		2.x	XCL210B2****-G
L		3.x	XCL210B3****-G
M	C	4.x	XCL210B4****-G
N		1.x	XCL210C1****-G
P		2.x	XCL210C2****-G
R		3.x	XCL210C3****-G
S	D	4.x	XCL210C4****-G
T		1.x	XCL210D1****-G
U		2.x	XCL210D2****-G
V		3.x	XCL210D3****-G
X	F	4.x	XCL210D4****-G
Z		0.x	XCL210F0****-G
A	H	0.x	XCL210H0****-G

マーク③ 出力電圧の小数部を表す。

出力電圧 (V)	シンボル	品名表記例
X.0	0	XCL210**0***-G
X.05	A	XCL210**A***-G
X.1	1	XCL210**1***-G
X.15	B	XCL210**B***-G
X.2	2	XCL210**2***-G
X.25	C	XCL210**C***-G
X.3	3	XCL210**3***-G
X.35	D	XCL210**D***-G
X.4	4	XCL210**4***-G
X.45	E	XCL210**E***-G
X.5	5	XCL210**5***-G
X.55	F	XCL210**F***-G
X.6	6	XCL210**6***-G
X.65	H	XCL210**H***-G
X.7	7	XCL210**7***-G
X.75	K	XCL210**K***-G
X.8	8	XCL210**8***-G
X.85	L	XCL210**L***-G
X.9	9	XCL210**9***-G
X.95	M	XCL210**M***-G

マーク④,⑤ 製造ロットを表す。

01~09, 0A~0Z, 11~9Z, A1~A9, AA~AZ, B1~ZZ を順番とする。  
(但し、G、I、J、O、Q、Wは除く。反転文字は使用しない。)

1. 本データシートに記載された内容(製品仕様、特性、データ等)は、改善のために予告なしに変更することがあります。製品のご使用にあたっては、その最新情報を当社または当社代理店へお問い合わせ下さい。
2. 本データシートに記載された内容は、製品の代表的動作及び特性を説明するものでありそれらの使用に関連して発生した第三者の知的財産権の侵害などに関し当社は一切その責任を負いません。又その使用に際して当社及び第三者の知的財産権の実施許諾を行うものではありません。
3. 本データシートに記載された製品或いは内容の情報を海外へ持ち出される際には、「外国為替及び外国貿易法」その他適用がある輸出関連法令を遵守し、必要な手続きを行って下さい。
4. 本製品は、1)原子力制御機器、2)航空宇宙機器、3)医療機器、4)車両・その他輸送機器、5)各種安全装置及び燃焼制御装置等々のように、その機器が生命、身体、財産等へ重大な損害を及ぼす可能性があるような非常に高い信頼性を要求される用途に使用されることを意図しておりません。これらの用途への使用は当社の事前の書面による承諾なしに使用しないで下さい。
5. 当社は製品の品質及び信頼性の向上に努めておりますが、半導体製品はある確率で故障が発生します。故障のために生じる人身事故、財産への損害を防ぐためにも設計上のフェールセーフ、冗長設計及び延焼対策にご留意をお願いします。
6. 本データシートに記載された製品には耐放射線設計はなされていません。
7. 保証値を超えた使用、誤った使用、不適切な使用等に起因する損害については、当社では責任を負いかねますので、ご了承下さい。
8. 本データシートに記載された内容を当社の事前の書面による承諾なしに転載、複製することは、固くお断りします。

トレックス・セミコンダクター株式会社