

XCL301 シリーズ

コイル一体型負電圧出力対応 DC/DC コンバータ (micro DC/DC)

■概要

☆GreenOperation 対応

XCL301シリーズは、PchドライバTrを内蔵した負電圧出力micro DC/DCコンバータです。制御ICとコイルを一体化することで小型化を実現し、外付けにショットキーダイオードとコンデンサを追加するだけで省スペースの電源を構成できます。

動作電圧は2.7V~5.5V。出力電圧は-3.3V（精度±2.0%）に設定しています。

動作モードはPFM / 固定オフタイムPWM自動切り換え制御となり、軽負荷時に固定オフタイムPWM制御からPFM制御へ動作を移行することで、軽負荷から重負荷までの全負荷領域で高効率を実現し、軽負荷での高効率が重視される機器及び電池寿命が気になる機器に最適です。

スタンバイ時には全回路を停止することにより消費電流を0.1μA以下(TYP.)に抑えます。

UVLO (Under Voltage Lock Out) 機能を内蔵しており、入力電圧がUVLO電圧以下では内部PchドライバTrを強制的にオフさせます。またUVLO検出電圧は2.2V(TYP.)です。

CLディスチャージ機能を内蔵しておりスタンバイ時、V_{OUT}-GND間の内部スイッチをオンさせることにより内部抵抗を介してCLの電荷をディスチャージします。このディスチャージ機能により、出力電圧を高速にGNDレベルまで戻すことが可能です。

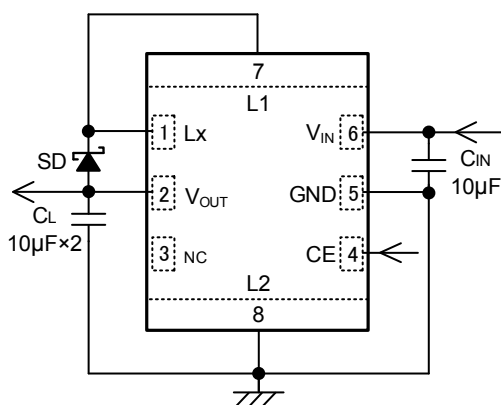
■用途

- アンプ用マイナス電源回路
- LCD 用マイナス電源回路
- CCD 用マイナス電源回路
- 各種汎用マイナス電源回路

■特長

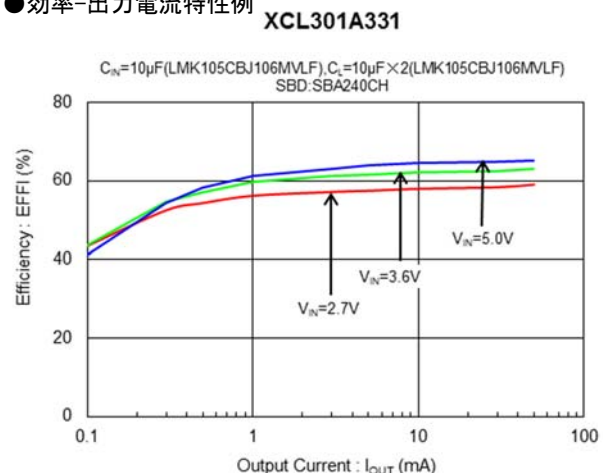
入力電圧範囲	: 2.7V~5.5V
出力電圧設定範囲	: -3.3V
出力電圧精度	: ±2.0%
最大出力電流	: -50mA@V _{OUT} =-3.3V, V _{IN} =3.3V (TYP)
内蔵ドライバ	: 1.3Ω (Pch ドライバ Tr)
消費電流	: 40μA (TYP.)
制御方式	: PFM / 固定オフタイム PWM 自動切り換え制御
高速負荷過渡応答	: -50mV(V _{IN} =3.3V, V _{OUT} =-3.3V, I _{OUT} =1mA→50mA)
PFM スイッチ電流	: 550mA
機能	: 過電流保護機能 ソフトスタート電流制限機能 CL ディスチャージ機能 UVLO 機能 セラミックコンデンサ対応
動作温度範囲	: -40~+85°C
パッケージ	: CL-2025-02
環境への配慮	: EU RoHS 指令対応、鉛フリー

■代表標準回路

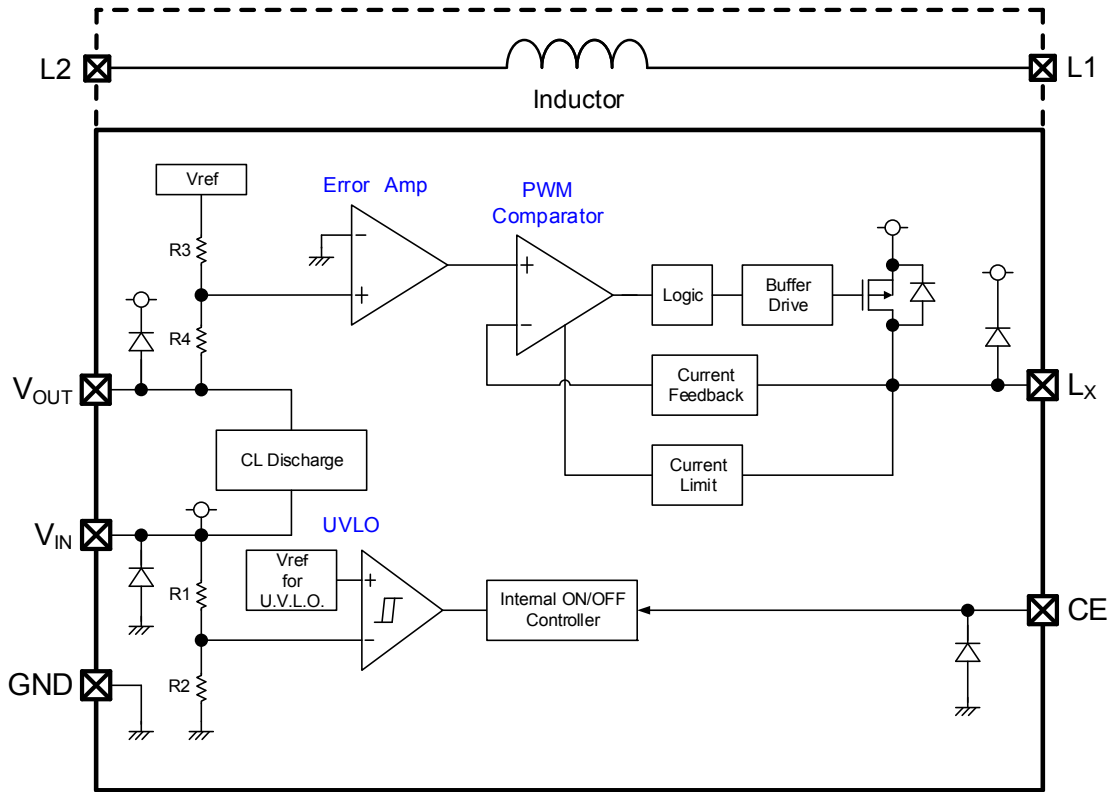


■代表特性例

- 効率-出力電流特性例



■ ブロック図



* 上記図のダイオードは静電保護素子、寄生ダイオードになります。

■ 製品分類

● 品番ルール

XCL301①②③④⑤⑥-⑦

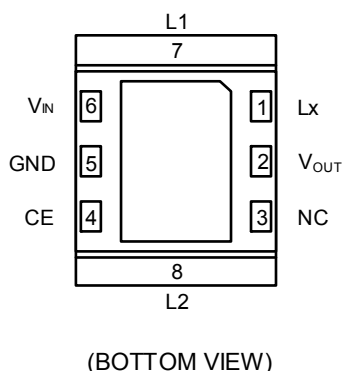
DESIGNATOR	ITEM	SYMBOL	DESCRIPTION
①	Product Type	A	Refer to Selection Guide
②③	Output Voltage	33	Output Voltage = -3.3V only
④	PFM Switch Current	1	550mA (TYP.)
⑤⑥-⑦ ^(*)	Packages (Order Unit)	ER-G	CL-2025-02 (3,000pcs/Reel)

^(*) "G"は、ハロゲン&アンチモンフリーかつ EU RoHS 対応製品です。

● セレクションガイド

TYPE	OUTPUT VOLTAGE	CL DISCHARGE	UVLO	CHIP ENABLE
A	-3.3V Fixed	Yes	Yes	Yes

■端子配列



* 放熱板は実装強化および放熱の為、推奨マウントパターンと推奨メタルマスクでの
はんだ付けを推奨しています。
尚、マウントパターンはGND端子(5番端子)へ接続して下さい。
3PinのNC端子はICチップと接続されておりません。

■端子説明

PIN NUMBER	PIN NAME	FUNCTIONS
CL-2025-02		
1	L _X	Switching Output
2	V _{OUT}	Output Voltage
3	NC	No Connection
4	CE	Chip Enable
5	GND	Ground
6	V _{IN}	Power Input
7	L1	Inductor Electrodes
8	L2	Inductor Electrodes

■機能表

PIN NAME	SIGNAL	STATUS
CE	H	Operation
	L	Standby

* CE 端子をオープンで使用しないで下さい。

■絶対最大定格

T_a=25°C

PARAMETER	SYMBOL	RATINGS	UNITS
V _{IN} Pin Voltage	V _{IN}	-0.3 ~ +6.0	V
L _X Pin Voltage	V _{LX}	V _{IN} -13.0 ~ V _{IN} +0.3 or +6.0 ^{(*)1}	V
V _{OUT} Pin Voltage	V _{OUT}	V _{IN} -22.0 ~ V _{IN} +0.3 or +6.0 ^{(*)1}	V
CE Pin Voltage	V _{CE}	-0.3 ~ +6.0	V
L _X Pin Current	I _{LX}	1500	mA
Power Dissipation	P _d	1000(40mm x 40mm 標準基板) ^{(*)2}	mW
Operating Ambient Temperature	T _{opr}	-40 ~ +85	°C
Storage Temperature	T _{stg}	-55 ~ +125	°C

* 各電圧定格は全て GND を基準とする。

^{(*)1} 最大値は V_{IN}+0.3 と+6.0 のいずれか低い方になります。

^{(*)2} 基板実装時(40mm×40mm, t=1.6mm, FR-4)時の許容損失データとなります。

■電気的特性

XCL301A331ER-G

Ta=25°C

PARAMETER	SYMBOL	CONDITIONS	MIN.	TYP.	MAX.	UNITS	CIRCUIT
Input Voltage	V _{IN}	-	2.700	-	5.500	V	-
Output Voltage ⁽¹⁾	V _{OUT(E)} ⁽²⁾	The voltage which L _x starts oscillation while V _{OUT} is increasing.	-3.366	-3.300	-3.234	V	①
UVLO Detection Voltage	V _{UVLOD}	V _{IN} =V _{CE} , V _{OUT} =0V, Voltage which L _x pin holding "L" level ⁽⁶⁾	1.75	2.20	-	V	①
UVLO Release Voltage	V _{UVLOR}	V _{IN} =V _{CE} , V _{OUT} =0V, Voltage which L _x pin holding "H" level ⁽⁶⁾	-	2.35	2.69	V	①
UVLO Hysteresis Width	V _{UVLOH}	V _{UVLOH} =V _{UVLOR} - V _{UVLOD}	0.02	0.15	0.25	V	①
Supply Current	I _{DD}	V _{IN} =V _{CE} =5.5V, V _{OUT} =V _{OUT(T)} ×1.1V ⁽³⁾	-	40	80	μA	②
Stand-by Current	I _{STB}	V _{IN} =5.5V, V _{CE} =0V	-	0	1.0	μA	③
PFM Switch Current	I _{PFM}	When connected to external components, I _{OUT} =1mA	280	550	800	mA	④
I _{LIMSS} Switch Current	I _{LIMSS}	When connected to external components, I _{OUT} =1mA	150	400	700	mA	④
Maximum ON Time	t _{ONMAX}	V _{IN} =V _{CE} =3.7V, V _{OUT} =V _{OUT(T)} ×0.9V ⁽³⁾	1.1	1.7	2.3	μs	①
Minimum OFF Time	t _{OFFMIN}	V _{IN} =V _{CE} =3.7V, V _{OUT} =V _{OUT(T)} ×0.9V ⁽³⁾	0.2	0.3	0.4	μs	①
Efficiency ⁽⁴⁾	EFFI	When connected to external components, I _{OUT} =10mA	-	63	-	%	④
L _x SW "High" ON Resistance ⁽⁵⁾	R _{LXH}	I _{LX} =100mA	0.8	1.3	1.95	Ω	⑤
L _x SW "Low" Leakage Current	I _{LEAKL}	V _{IN} =5.5V, V _{CE} =0V, V _{LX} =0V	-	0.01	1.00	μA	⑥
Maximum Current Limit	I _{LIM}	When connected to external components	550	900	1300	mA	④
Output Voltage Temperature Characteristics	$\frac{\Delta V_{OUT}}{V_{OUT} \cdot \Delta T_{opr}}$	I _{OUT} =10mA, -40°C ≤ Topr ≤ 85°C	-	±100	-	ppm / °C	④
C _L Auto-Discharge Resistance	R _{DCHG}	V _{IN} =3.7V, V _{CE} =0V, V _{OUT} =-1V	180	300	480	Ω	⑥
CE "High" Voltage	V _{CEH}	V _{IN} =5.5V, V _{OUT} =V _{OUT(T)} ×0.9V ⁽³⁾ , Applied voltage to V _{CE} , voltage changes L _x to "H" level ⁽⁶⁾	1.2	-	5.5	V	①
CE "Low" Voltage	V _{CEL}	V _{IN} =5.5V, V _{OUT} =V _{OUT(T)} ×0.9V ⁽³⁾ , Applied voltage to V _{CE} , voltage changes L _x to "L" level ⁽⁶⁾	GND	-	0.4	V	①
CE "High" Current	I _{CEPH}	V _{IN} =V _{CE} =5.5V	-0.1	-	0.1	μA	⑥
CE "Low" Current	I _{CEPL}	V _{IN} =5.5V, V _{CE} =0V	-0.1	-	0.1	μA	⑥
Inductance Value	L	Test Frequency=1MHz	-	4.7	-	μH	-
Inductor Rated Current	I _{DC}	ΔT=+40°C	-	700	-	mA	-

測定条件：特に指定無き場合、V_{IN}=V_{CE}=3.7V

⁽¹⁾ L_x 端子発振開始した時の V_{OUT} 端子電圧を測定

⁽²⁾ V_{OUT(E)}：実際の出力電圧値

⁽³⁾ V_{OUT(T)}：設定出力電圧値(-3.3V)

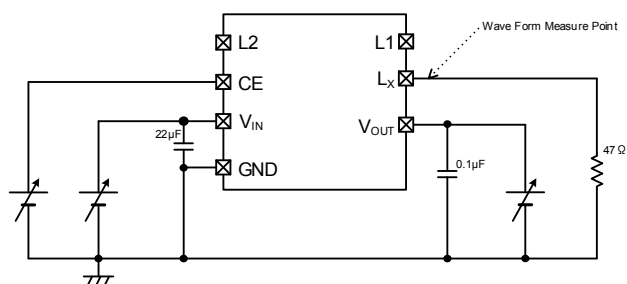
⁽⁴⁾ EFFI = {(出力電圧)×(出力電流)}÷{(入力電圧)×(入力電流)}×100

⁽⁵⁾ オン抵抗 = (V_{IN} 端子測定電圧 - L_x 端子測定電圧) / 100mA

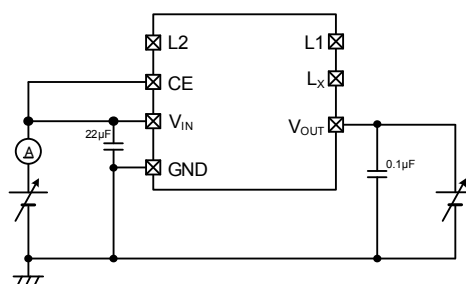
⁽⁶⁾ "H" = V_{IN}~V_{IN}-1.2V, "L" = +0.1V~-0.1V

■ 測定回路図

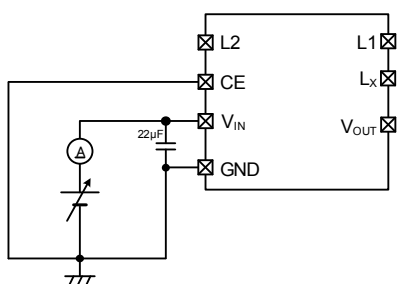
< Test Circuit No.① >



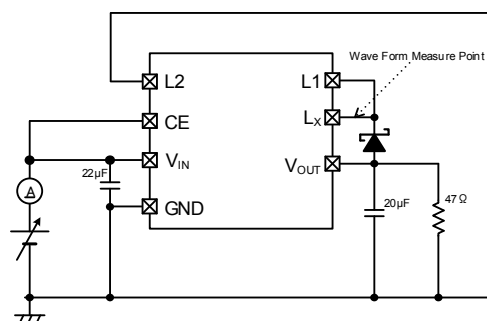
< Test Circuit No.② >



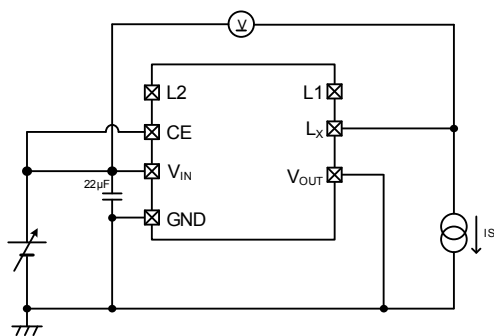
< Test Circuit No.③ >



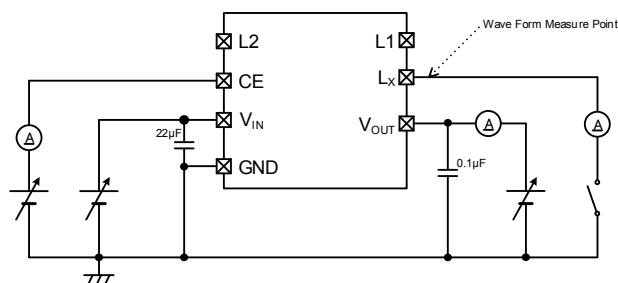
< Test Circuit No.④ >



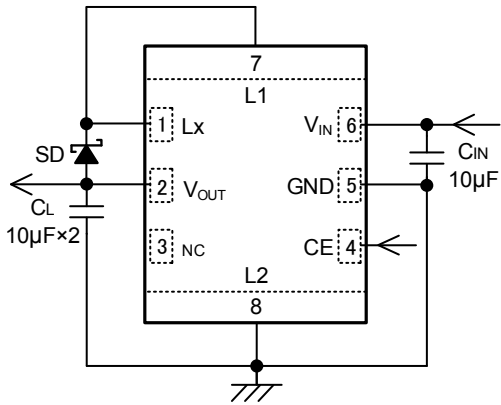
< Test Circuit No.⑤ >



< Test Circuit No.⑥ >



■標準回路例



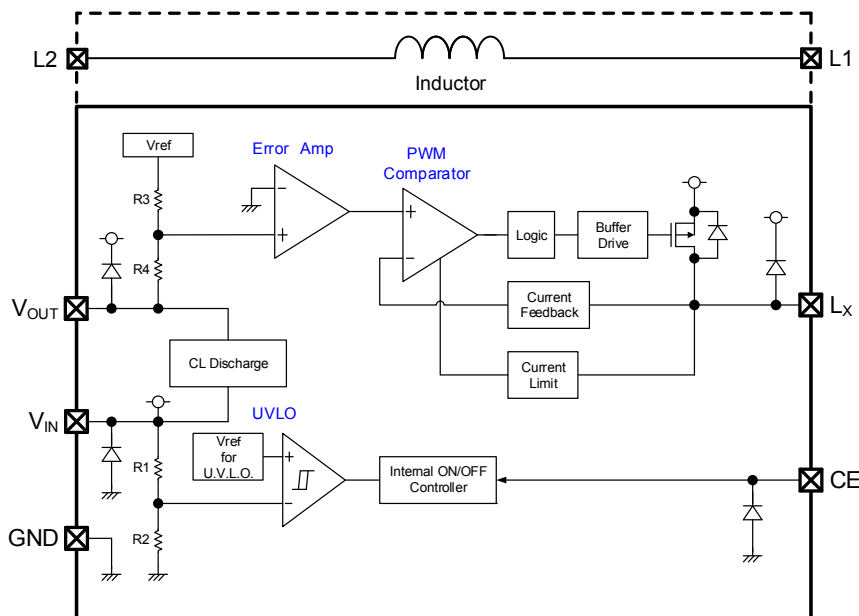
【Typical Examples】

	MANUFACTURE	PRODUCT NUMBER	VALUE
C_{IN}	TAIYO YUDEN	LMK105CBJ106MVLF	10µF/10V
C_L	TAIYO YUDEN	LMK105CBJ106MVLF×2	10µF/10V
SD	PANJIT	SBA240CH	2A/40V

- * 容量抜け、耐圧等に配慮し部品選定をお願いします。
- * C_L 値については、20µF を推奨致します。
- * 負荷容量 C_L にタンタル、電解コンデンサ等を使用した場合リップル電圧が大きくなります。また動作が不安定になる場合もありますので、実機にて十分ご確認下さい。

■動作説明

XCL301 シリーズの内部は、基準電圧源、エラーアンプ、PWM コンパレータ、出力電圧調整抵抗、P-ch MOS ドライバトランジスタ、電流制限回路、UVLO 回路等で構成されています (ブロック図参照)。内部基準電圧と V_{OUT} 端子より R3、R4 を通ってフィードバックされた電圧をエラーアンプで比較し、PWM 動作時のスイッチングのオンタイムを決定するための信号を生成します。また、カレントフィードバック回路により、スイッチング毎の P-ch MOS ドライバトランジスタの電流を検出し電流フィードバック信号を生成します。PWM コンパレータでは、エラーアンプで生成された信号と電流フィードバック信号を比較し、出力をバッファードライブ回路に送り、 L_x 端子よりスイッチングのオンタイムとして出力します。PWM 動作時のオフタイムは IC 内部で固定されており、一定時間経過後 P-ch MOS ドライバトランジスタをオンさせます。この動作を連続的に行い、出力電圧を安定させています。



XCL301 ブロック図

<基準電圧源(Vref)>

本 IC の出力電圧を安定にするため基準になるリファレンス電圧です。

<エラーアンプ(Error Amp.)>

エラーアンプは出力電圧監視用のアンプです。内部抵抗 R3、R4 で分割された電圧がフィードバックされ基準電圧と比較されます。基準電圧より高い電圧がフィードバックされるとエラーアンプの出力電圧は高くなるように動作します。エラーアンプの周波数特性は内部で最適化されています。

<カレントフィードバック回路(Current Feedback)>

スイッチング毎の P-ch MOS ドライバトランジスタの電流を検出し電流フィードバック信号を生成します。

<PWM コンパレータ(PWM Comparator)>

エラーアンプで生成された信号と電流フィードバック信号を比較し、エラーアンプで生成された信号の方が低くなると、ドライバトランジスタをオフさせる信号を出力します。

<バッファードライブ回路(Buffer Drive)>

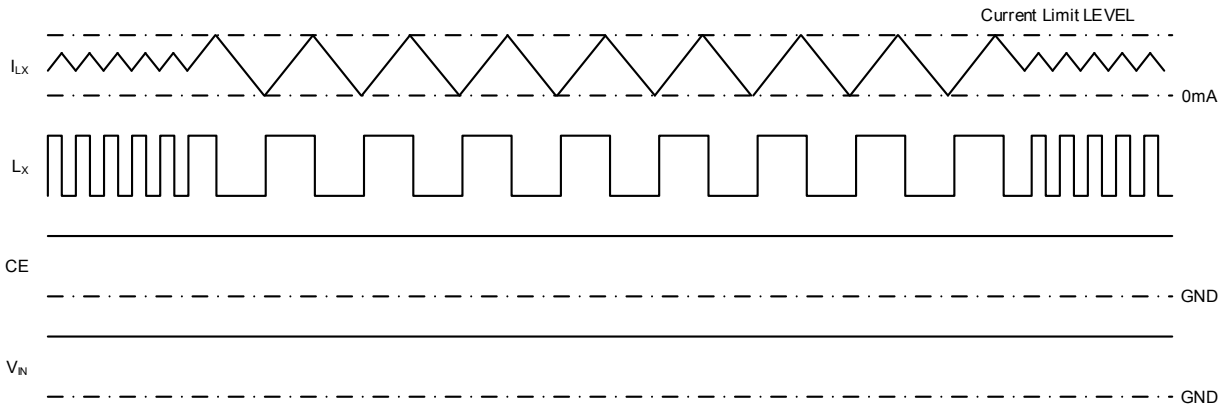
P-ch MOS ドライバトランジスタを駆動する信号を出力します。

■動作説明

<電流制限(Current Limit)>

XCL301 シリーズの電流制限回路は、Lx 端子に接続された P-ch MOS ドライバトランジスタを流れる電流を監視し電流制限しております。

- ① 一定電流以上ドライバ電流が流れると電流制限機能が動作し Lx 端子から出力するパルスを任意のタイミングでオフさせます。
 - ② コイル電流が 0A になるまで、ドライバトランジスタはオフします。
 - ③ 次のパルスのタイミングで P-ch MOS ドライバトランジスタはオンしますが、この時過電流状態であれば直ちに P-ch MOS ドライバトランジスタはオフします。
 - ④ 過電流状態でなくなれば通常の動作になります。
- ①～③を繰り返しながら過電流状態がなくなるのを待ちます。



<UVLO 回路(UVLO)>

V_{IN} 端子電圧が 2.2V(typ)以下になると内部回路の動作不安定による誤パルス出力防止のため、ドライバトランジスタを強制的にオフした状態にします。V_{IN} 端子電圧が 2.35V(typ)以上になるとスイッチング動作を行います。UVLO 機能が解除されることでソフトスタート機能が働き出力立上げ動作が開始されます。瞬時的に V_{IN} 端子が UVLO 動作電圧より降下した場合もソフトスタートは動作します。UVLO での停止は、シャットダウンではなくパルス出力を停止している状態なので内部回路は動作しています。

<PFM スイッチ電流>

PFM 動作時は、コイルに流れる電流がある一定電流(IPFM)に達するまで P-ch MOS ドライバトランジスタをオンします。このときの P-ch MOS ドライバトランジスタのオン時間(t_{ON})は次式によって決定されます。

$$t_{ON} = L \times I_{PFM} / V_{IN}$$

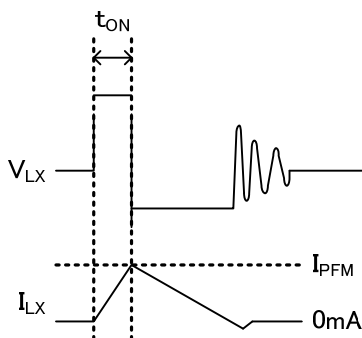


Fig. PFM Current

■動作説明

< C_L ディスチャージ機能(C_L Discharge) >

XCL301 シリーズでは、IC 内部の C_L 放電抵抗により CE 端子 L レベル信号入力時(IC スタンバイ時)出力コンデンサ(C_L)の電荷を高速ディスチャージすることが可能です。IC 停止時に C_L の電荷が残っていることによるアプリケーションの誤動作を防ぐことが可能です。放電時間は、C_L 放電抵抗と C_L によって決定されます。

$$t = -\tau \ln((V_{IN}-V)/(V_{IN}-V_{OUT(T)}))$$

V : 放電後の出力電圧, V_{OUT(T)} : 設定電圧, t:放電時間

τ C_L×R_{DCHG}

C_L : 出力コンデンサの容量値 R_{DCHG} : C_L 放電抵抗の抵抗値

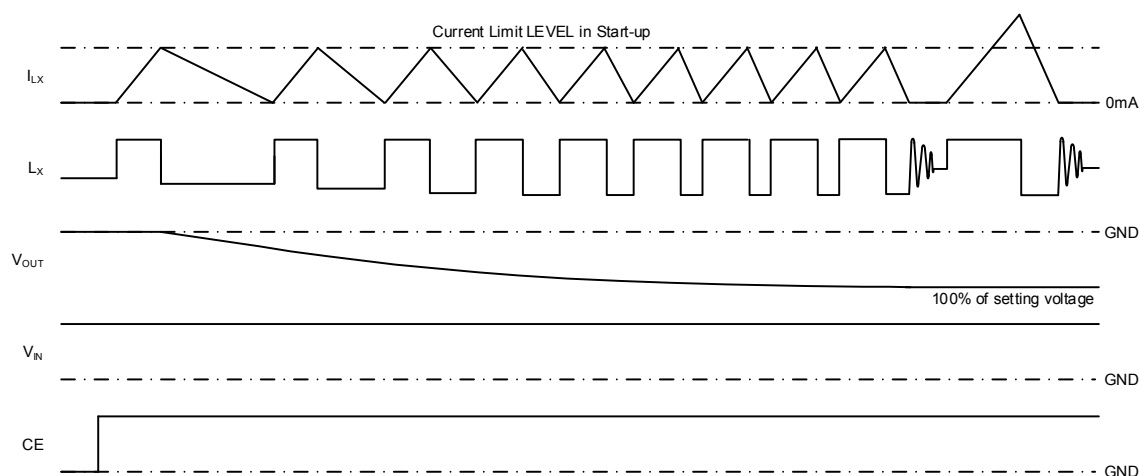
<CE 端子機能>

XCL301 シリーズは、CE 端子に L レベルを入力することでシャットダウン状態に出来ます。シャットダウン状態では、IC の消費電流は 0μA(TYP.)となります。CE 端子に H レベルを入力することで動作開始します。CE 端子の入力は、CMOS 入力になっておりシンク電流は 0μA(TYP.)となります。

<立ち上り動作>

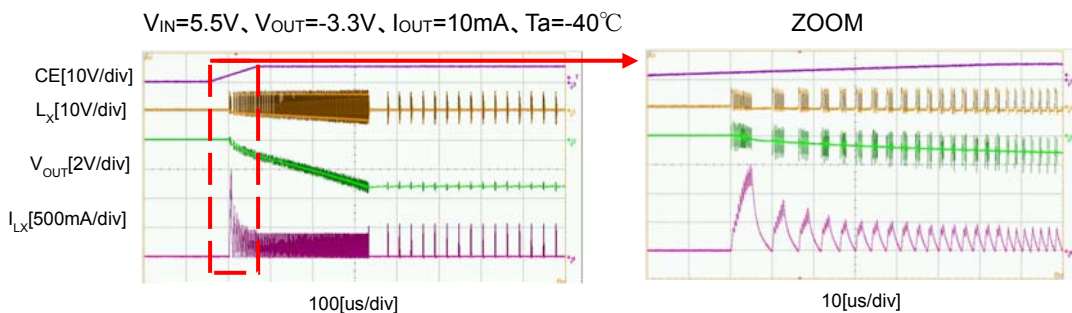
立ち上り時間は、入力電圧、出力電圧、出力容量、ソフトスタート電流制限(I_{LIMSS})で決定されます。

- ① CE 端子をオンさせると、ドライバトランジスタがオンします。
- ② ドライバ電流がソフトスタート電流制限値より大きくなると、ドライバトランジスタをオフさせます。
- ③ ドライバトランジスタは、コイル電流が 0A になるまでオフし続けます。
- ④ コイル電流が 0A になると、再度ドライバトランジスタをオンさせます。
- ⑤ 出力電圧が設定電圧より大きい場合、②～⑤の動作を繰り返します。
- ⑥ 出力電圧が設定電圧より小さくなると、PFM / 固定オフタイム PWM 制御で動作を開始します。

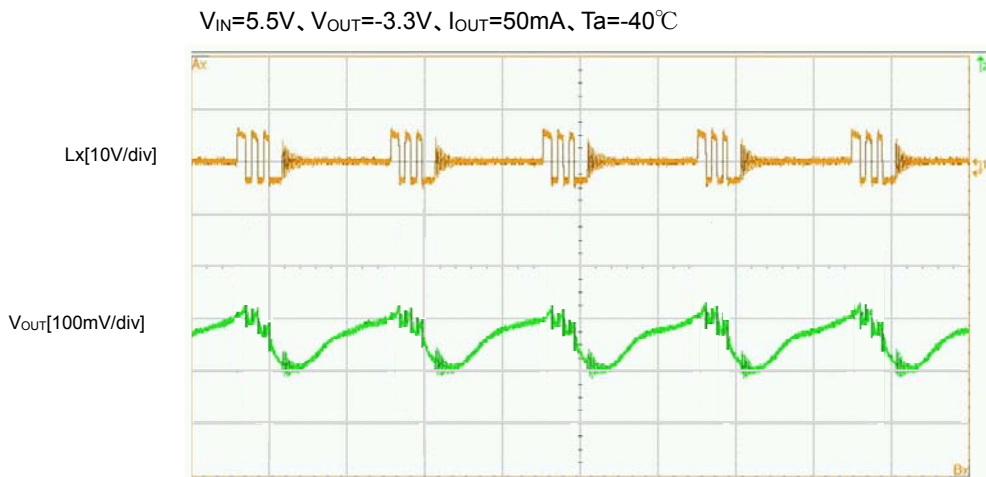


■使用上の注意

1. 外付け部品及び本 IC の絶対最大定格を超えないように注意してください。
2. DC/DC コンバータの特性は本 IC の特性のみならず外付け部品に大きく依存しますので、各 부품の仕様を参考の上、十分に注意して部品選定を行ってください。特に負荷容量 C_L に使用するコンデンサの特性には注意し B 特性 (JIS 規格) または 7R, X5R (EIA 規格) のセラミックコンデンサを使用してください。
3. グランド配線を十分に強化してください。スイッチング時のグランド電流によるグランド電位の変動は、IC の動作を不安定にする場合がありますので、特に IC のグランド端子付近の強化を行ってください。
4. 外付け部品は IC 近傍に実装するようにしてください。また配線のインピーダンスを下げるため、太く短く配線してください。
5. 入力電圧が高い、もしくは周辺温度が低温の時、立ち上がり時のコイル電流が重畳し突入電流が 700mA より大きくなる場合があります。実機にて十分ご確認の上ご使用下さい。(下記図参照)



6. 入力電圧が高い、もしくは周辺温度が低温の時、リップル電圧が重畳する場合があります。実機にて十分ご確認の上ご使用下さい。(下記参照)

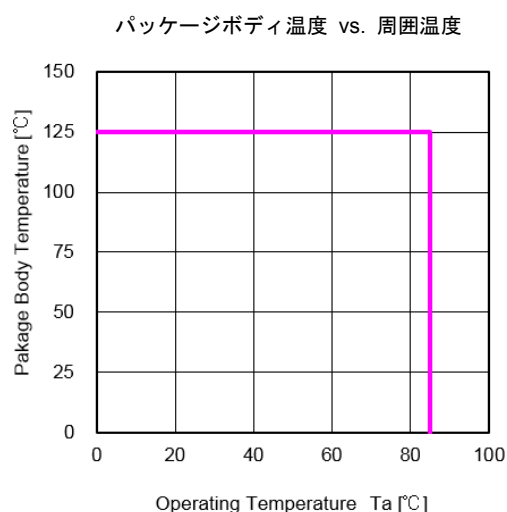
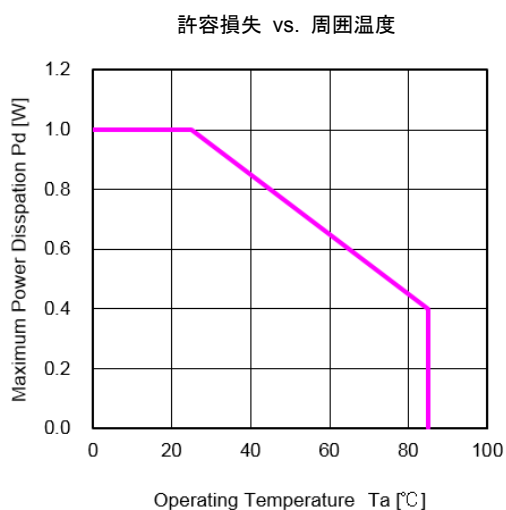


7. 本 IC では最低動作電圧以下において動作不安定になることがあります。
8. 本 IC 起動時、負荷電流 (抵抗負荷) が大きい場合、出力電圧が設定電圧に達しない場合があります。実機にて十分ご確認下さい。
9. 入力電圧が 3.0V 以下で CE 端子電圧="L"もしくは入力電圧が UVLO 検出電圧 (UVLO Detection Voltage) 以下となった場合、出力電圧が 10% 以上残った状態で C_L ディスチャージ機能が停止する場合があります。^(*)
10. CE 端子電圧="H"を印加してから出力電圧が-3.0V 以下に一度も達しない状態で、CE="L"とした場合、 C_L ディスチャージが機能しない場合があります。また入力電圧と CE 端子を接続した状態にて UVLO 解除電圧 (UVLO Release Voltage) 以上を印加後に出力電圧が-3.0V 以下に一度も達しない状態で、UVLO 検出電圧以下となった場合においても C_L ディスチャージが機能しない場合があります。^(*)

^(*) "H"=1.2V~5.5V、"L"=GND~0.4V。

■使用上の注意

- 出力電圧が短絡した場合、コイル電流が過電流制限値(Maximum Current Limit)に到達せずに IC 内部損失が許容損失を超える場合があります。実機にて十分ご確認の上ご使用ください。
- 入力電圧が高い、もしくは周辺温度が低温の時、コイル電流が重畳し最大カレントリミット値が 1300mA より大きくなる場合があります。これにより IC、コイル、ショットキーダイオードの定格電流を超える可能性がありますので、実機にて十分ご確認の上ご使用ください。
- 一時的、過渡的な電圧降下及び電圧上昇等の現象について、絶対最大定格を超える場合には、IC を劣化または破壊する可能性があります。
- 当社では製品の改善、信頼性の向上に努めております。しかしながら、万が一のためにフェールセーフとなる設計およびエージング処理など、装置やシステム上で十分な安全設計をお願いします。
- 本製品はパッケージの温度仕様によって、許容温度範囲が制限されています。そのため下記に記す許容損失カーブ、パッケージボディ温度の範囲でご使用下さい。また、許容損失は実装条件等に影響を受け値が変化するため、実装条件にての参考データとなります。



micro DC/DC の電力損失は、下記の計算式により求めることができます。

$$\text{電力損失} = V_{\text{OUT}} \times I_{\text{OUT}} \times ((100/\text{EFFI}) - 1) \quad [\text{W}]$$

V_{OUT} : 出力電圧[V]

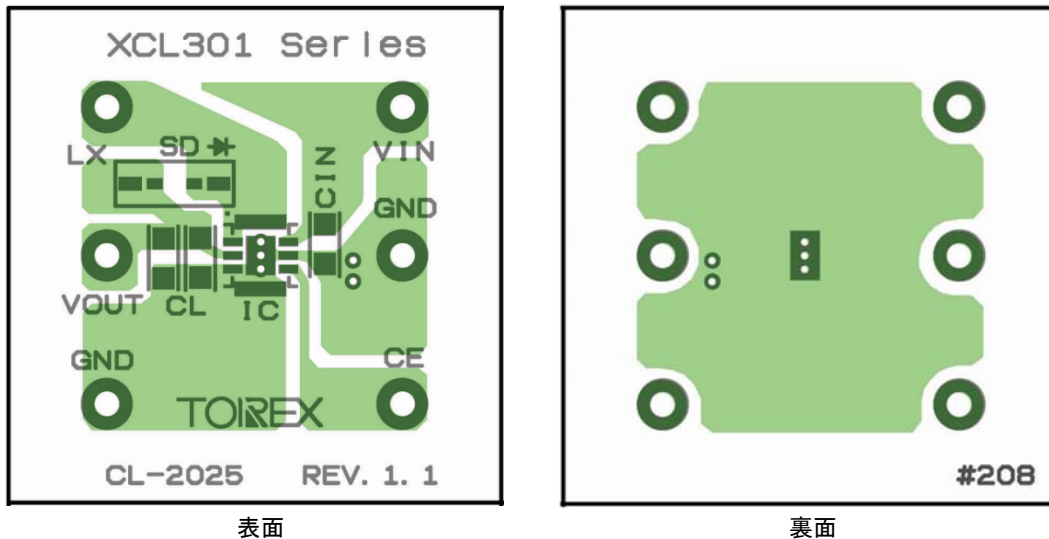
I_{OUT} : 出力電流[A]

EFFI: 変換効率[%]

■基板レイアウト、実装上の注意

1. V_{IN} 電位の変動をできるだけ抑える為に V_{IN} 端子と GND 端子に最短でバイパスコンデンサ(C_{IN})を接続して下さい。
2. 各周辺部品は出来る限り IC の近くに実装して下さい。
3. 周辺部品は配線のインピーダンスを下げる為、太く短く配線して下さい。
4. スイッチング時の GND 電流による GND 電位の変動は IC の動作を不安定にする場合がありますので GND 配線を十分強化して下さい。
5. 本製品はドライバ内蔵のため L_x 端子からの出力電流と P-ch MOS ドライバトランジスタの ON 抵抗により発熱が生じますのでご注意ください。
6. 実装上の注意点として、搭載位置精度を 0.05mm 以内として下さい。

●基板レイアウト例

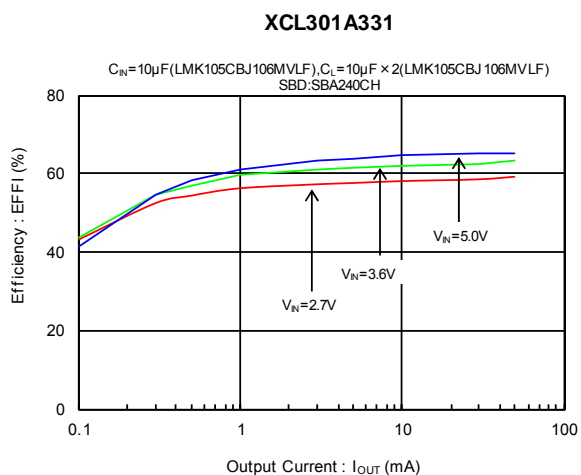


■外観について

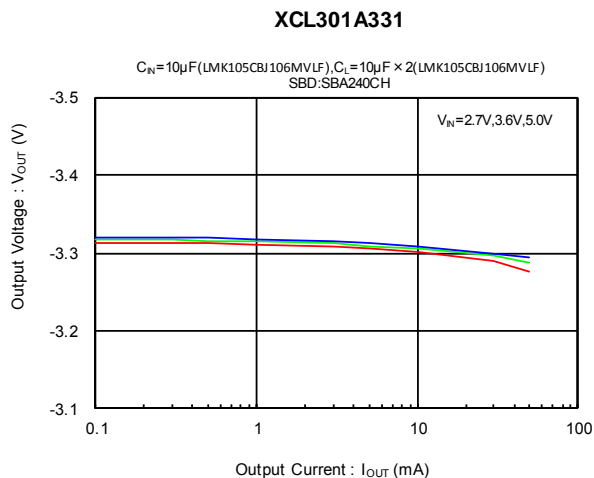
1. コイルは、一般的な面実装タイプのチップインダクタ(コイル)仕様に準拠しており、キズ、フラックスの汚れ等がある場合があります。

■ 特性例

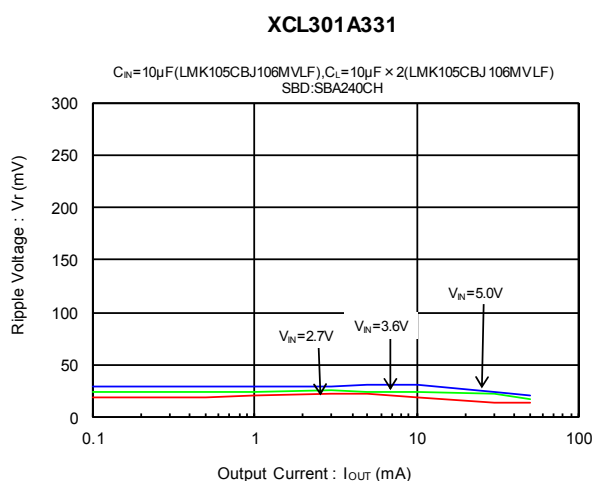
(1) Efficiency vs. Output Current



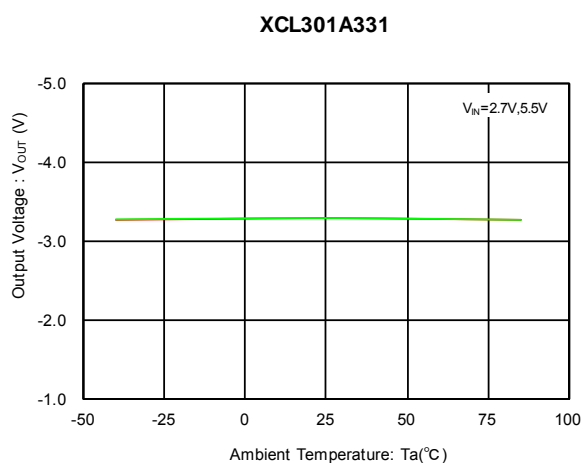
(2) Output Voltage vs. Output Current



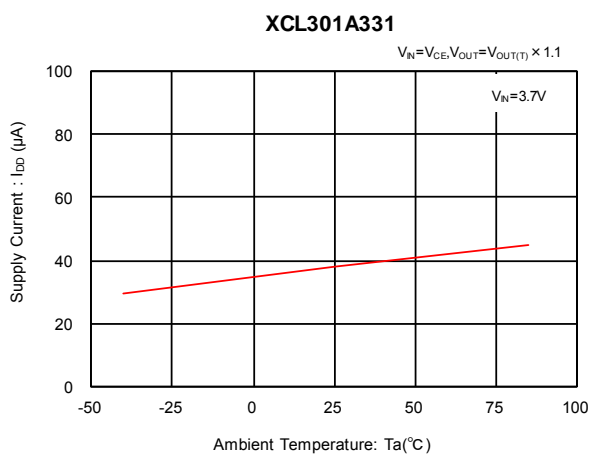
(3) Ripple Voltage vs. Output Current



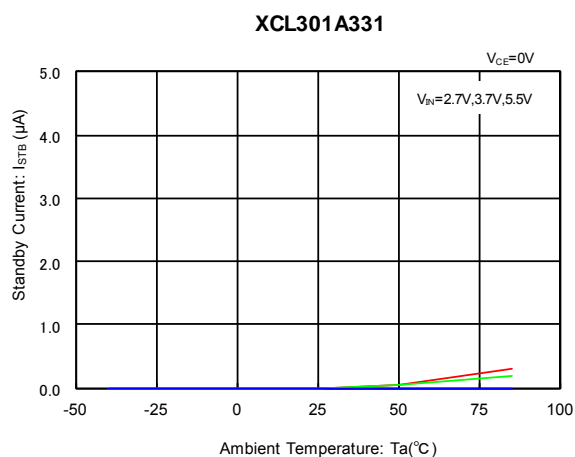
(4) Output Voltage Vs. Ambient Temperature



(5) Supply Current vs. Ambient Temperature

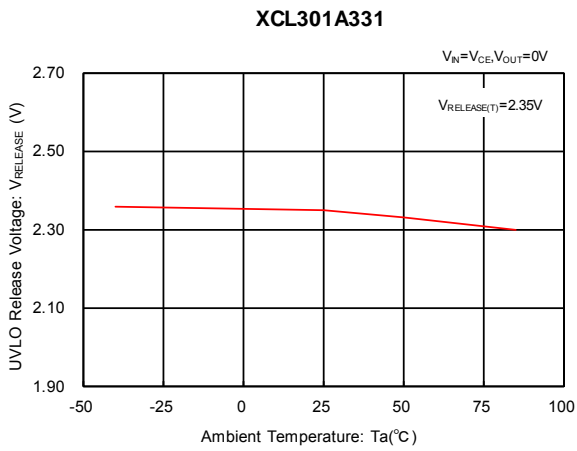


(6) Standby Current vs. Ambient Temperature

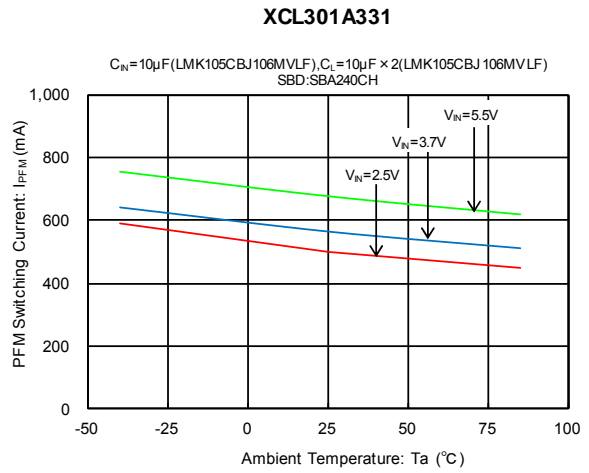


■ 特性例

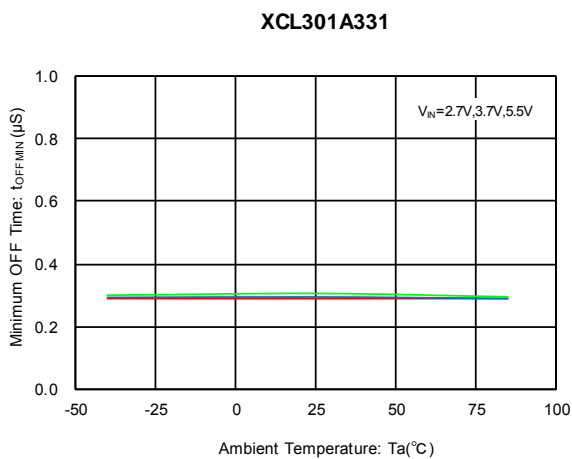
(7) UVLO Release Voltage vs. Ambient Temperature



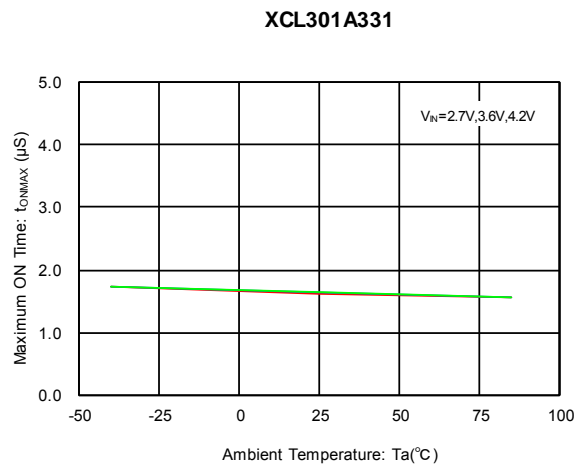
(8) PFM Switching Current vs. Ambient Temperature



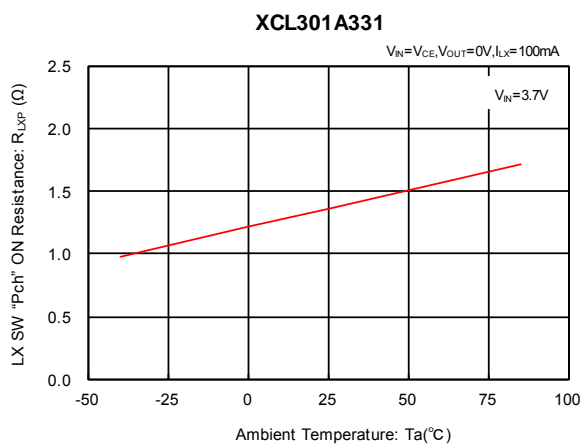
(9) Minimum OFF Time vs. Ambient Temperature



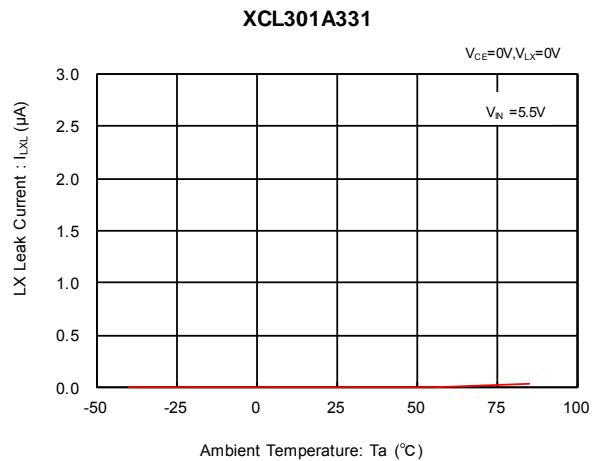
(10) Maximum ON Time vs. Ambient Temperature



(11) Lx SW "High" ON Resistance vs. Ambient Temperature

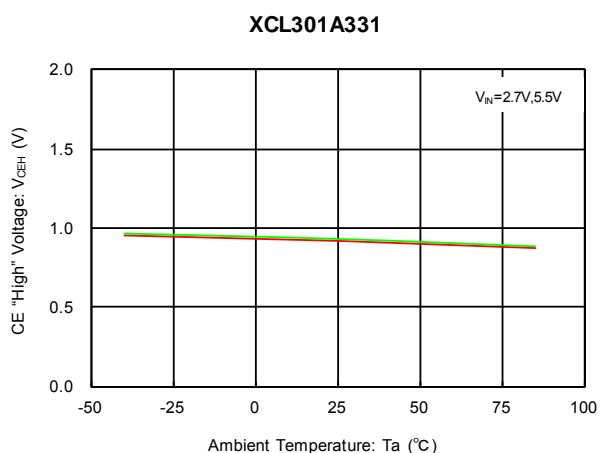


(12) Lx SW "Low" Leakage Current vs. Ambient Temperature

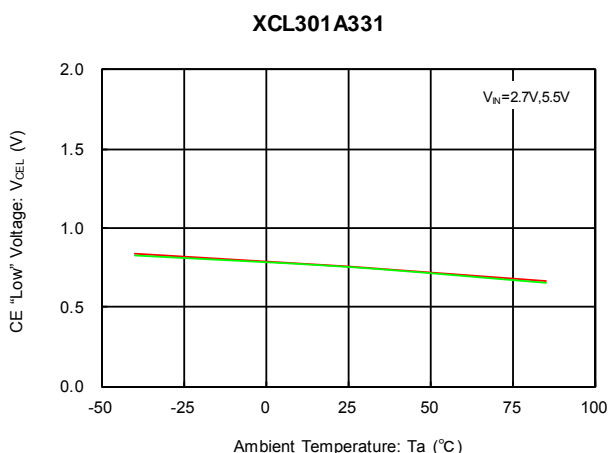


■ 特性例

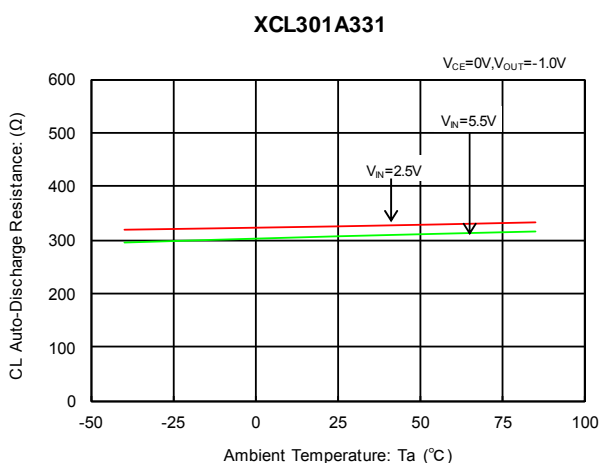
(13) CE "High" Voltage vs. Ambient Temperature



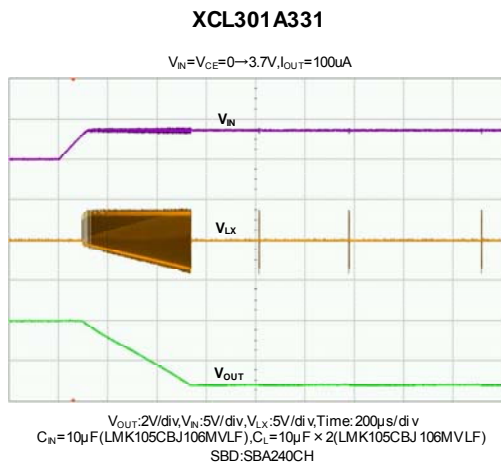
(14) CE "Low" Voltage vs. Ambient Temperature



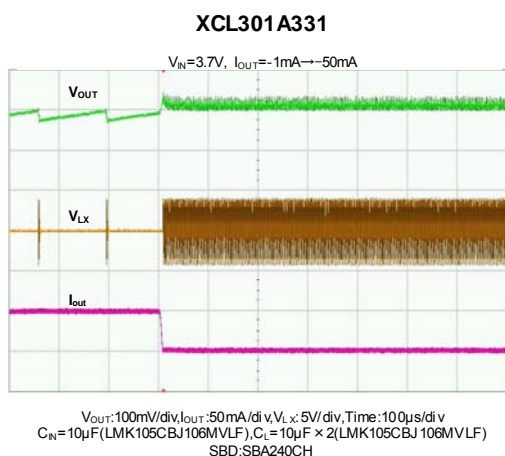
(15) C_L Discharge vs. Ambient Temperature



(16) Rising Output Voltage



(17) Load Transient Response



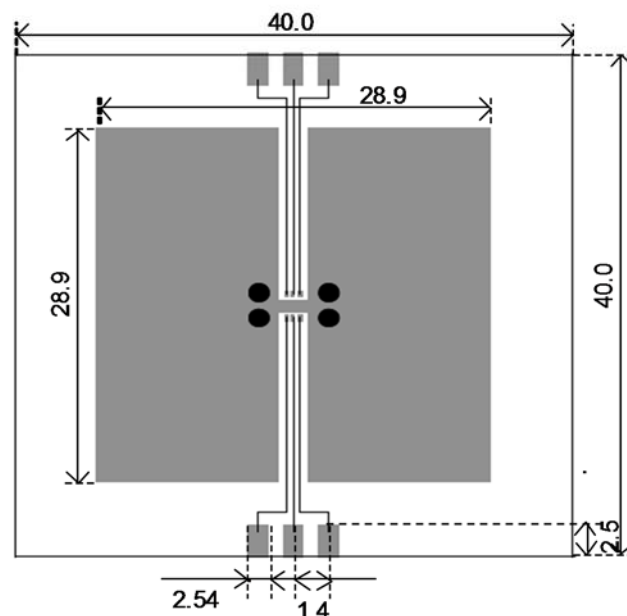
●CL-2025-02パッケージ 許容損失 (40mm X 40mm 標準基板)

CL-2025-02における許容損失特性例となります。

許容損失は実装条件等に影響を受け値が変化するため、下記実装条件にての参考データとなります。

1. 測定条件(参考データ)

- 測定条件: 基板実装状態
- 雰囲気: 自然対流
- 実装: Pbフリーはんだ
- 実装基板: 基板40mm×40mm(片面1600mm²)に対して
銅箔面積 表面 約50%-裏面 約50%
- 放熱板と周りの銅箔接続
- 基板材質: ガラスエポキシ (FR-4)
- 板厚: 1.6mm
- スルーホール: ホール径 0.8mm 4個

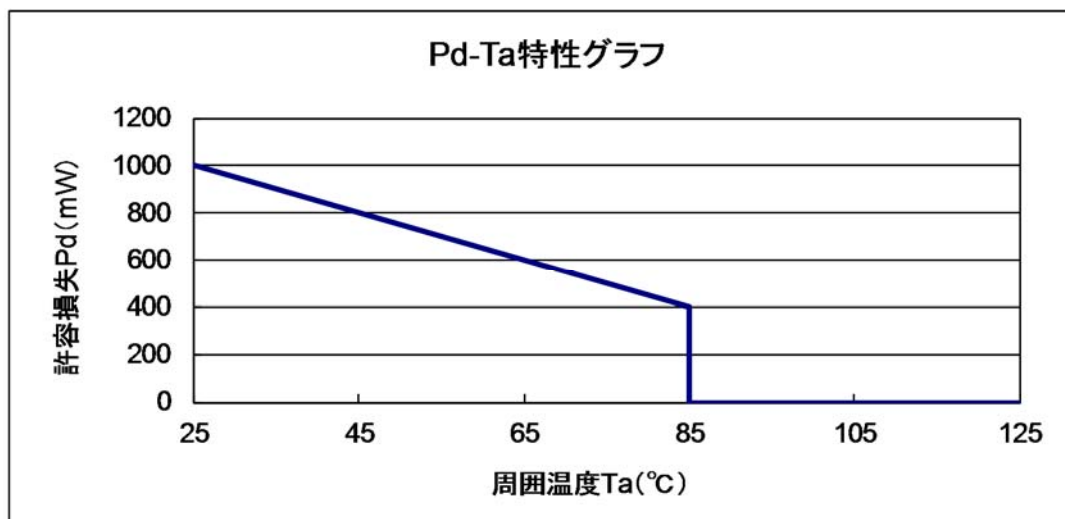


評価基板レイアウト(単位:mm)

2. 許容損失 - 周囲温度特性

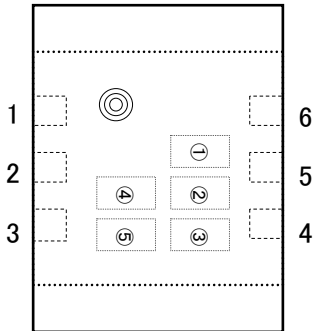
基板実装($T_{jmax} = 125^{\circ}C$)

周囲温度(°C)	許容損失Pd(mW)	熱抵抗(°C/W)
25	1000	100.00
85	400	



■マーキング

●CL-2025-02



マーク① 製品番号を表す。

シンボル	品名表記例
9	XCL301*****-G

マーク② Product Type と Output Voltage の整数部と PFM Switch Current を表す。

シンボル	Product Type	Output Voltage (V)	PFM Switch Current (mA)	品名表記例
3	A	-3.x	550 (TYP)	XCL301A3*1ER-G

マーク③ Output Voltage の小数部を表す。

シンボル	Output Voltage (V)	品名表記例
3	-x.3	XCL301**3*ER-G

マーク④,⑤ 製造ロットを表す。

01~09, 0A~0Z, 11~9Z, A1~A9, AA~AZ, B1~ZZ を繰り返す。
(但し、G, I, J, O, Q, W は除く。反転文字は使用しない。)

1. 本データシートに記載された内容(製品仕様、特性、データ等)は、改善のために予告なしに変更することがあります。製品のご使用にあたっては、その最新情報を当社または当社代理店へお問い合わせ下さい。
2. 本データシートに記載された内容は、製品の代表的動作及び特性を説明するものでありそれらの使用に関連して発生した第三者の知的財産権の侵害などに関し当社は一切その責任を負いません。又その使用に際して当社及び第三者の知的財産権の実施許諾を行うものではありません。
3. 本データシートに記載された製品或いは内容の情報を海外へ持ち出される際には、「外国為替及び外国貿易法」その他適用がある輸出関連法令を遵守し、必要な手続きを行って下さい。
4. 本製品は、1)原子力制御機器、2)航空宇宙機器、3)医療機器、4)車両・その他輸送機器、5)各種安全装置及び燃焼制御装置等々のように、その機器が生命、身体、財産等へ重大な損害を及ぼす可能性があるような非常に高い信頼性を要求される用途に使用されることを意図しておりません。これらの用途への使用は当社の事前の書面による承諾なしに使用しないで下さい。
5. 当社は製品の品質及び信頼性の向上に努めておりますが、半導体製品はある確率で故障が発生します。故障のために生じる人身事故、財産への損害を防ぐためにも設計上のフェールセーフ、冗長設計及び延焼対策にご留意をお願いします。
6. 本データシートに記載された製品には耐放射線設計はなされていません。
7. 保証値を超えた使用、誤った使用、不適切な使用等に起因する損害については、当社では責任を負いかねますので、ご了承下さい。
8. 本データシートに記載された内容を当社の事前の書面による承諾なしに転載、複製することは、固くお断りします。

トレックス・セミコンダクター株式会社