

ウォッチドッグ機能 ON/OFF 制御端子付き電圧検出器

■概要

XD6121/XD6122/XD6123/XD6124 シリーズは高精度、低消費電流を実現した CMOS プロセスのウォッチドッグ機能付き電圧検出器です。内部は基準電圧源、遅延回路、コンパレータ、出力ドライバー回路から構成されています。

遅延回路を内蔵しているため外付け部品なしで遅延時間を持った信号を出力します。出力タイプは検出時Lレベル(V_{DFL})です。

またウォッチドッグ ON/OFF 機能が付いており、EN/ENB 端子を L 又は H レベルにすることにより電圧検出器は機能したまま、ウォッチドッグ機能のみを OFF することが可能です。XD6122/XD6124 シリーズの EN/ENB 端子は内部で V_{IN} にプルアップ又は V_{SS} にプルダウンされており、WD 機能を使用する際は OPEN でも使用可能です。

検出電圧はレーザートリミングにより 1.6V、2.2V、2.3V、2.4V、2.9V、3.0V、3.1V、4.4V、4.5V、4.6V から設定可能です。

ウォッチドッグタイムアウト時間は 50ms から 1.6s まで 6 種類選択できます。

解除遅延時間は 3.13ms から 400ms まで 5 種類選択できます。

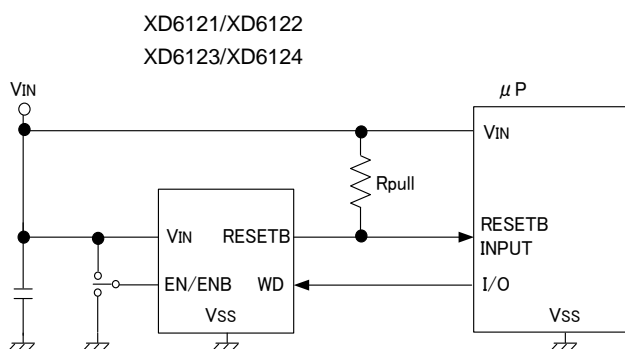
■用途

- カーナビゲーション
- カーオーディオ
- 車載 ECU
- その他車載アクセサリ

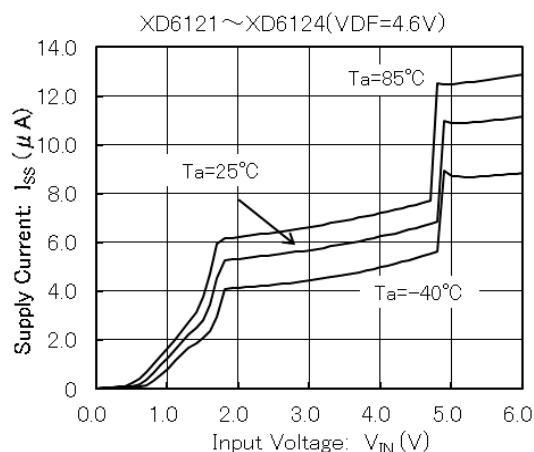
■特長

検出電圧(標準)	: 1.6V, 2.2V, 2.3V, 2.4V, 2.9V 3.0V, 3.1V, 4.4V, 4.5V, 4.6V
検出電圧精度	: $\pm 2\%$ ($T_a=25^\circ\text{C}$) +4% -5% ($T_a=-40 \sim +85^\circ\text{C}$)
ヒステリシス幅	: $V_{DFL} \times 5\%$ (TYP)
動作電圧範囲	: 1.0V ~ 6.0V
検出電圧温度特性	: $\pm 100\text{ppm}/^\circ\text{C}$ (TYP)
出力形態	: Nch オープンドレイン出力
ウォッチドッグ端子	: ウォッチドッグ入力。ウォッチドッグ時間内に H 又は L に維持されるとリセット出力端子にリセット信号を出力。
EN/ENB 端子	: EN/ENB 端子電圧を L 又は H レベルにした場合、ウォッチドッグ機能 OFF
解除遅延時間	: 400ms, 200ms, 100ms, 50ms, 3.13ms が選択可能。(TYP.)
ウォッチドッグタイムアウト時間	: 1.6s, 800ms, 400ms, 200ms, 100ms, 50ms が選択可能。(TYP)
動作周囲温度	: $-40^\circ\text{C} \sim 85^\circ\text{C}$
パッケージ	: SOT-25
環境への配慮	: EU RoHS 指令対応、鉛フリー

■代表標準回路

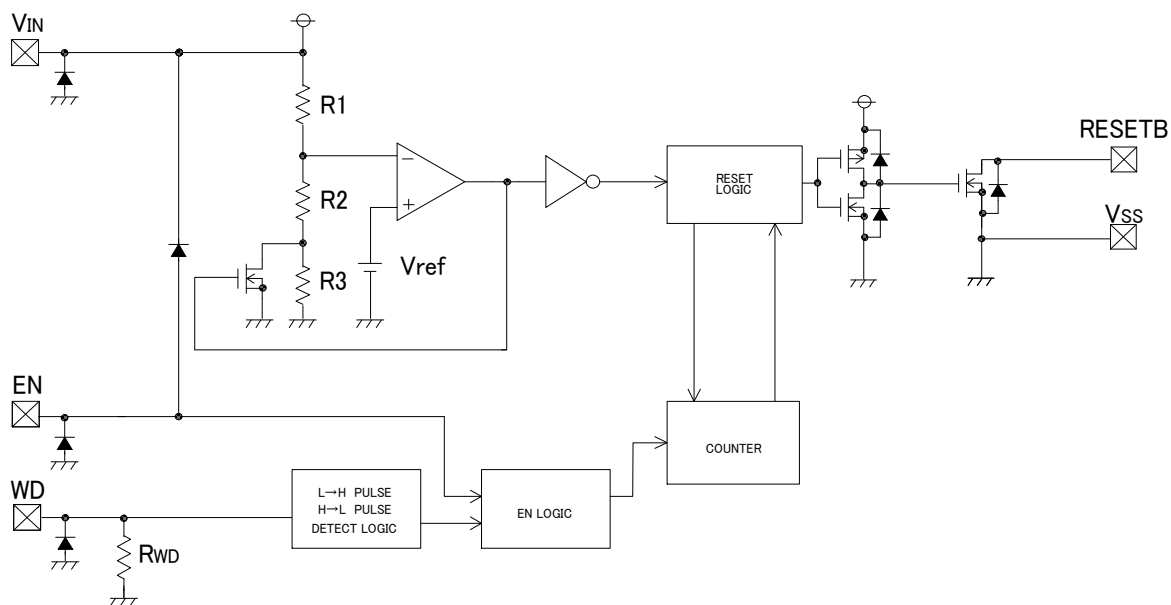


■代表特性例

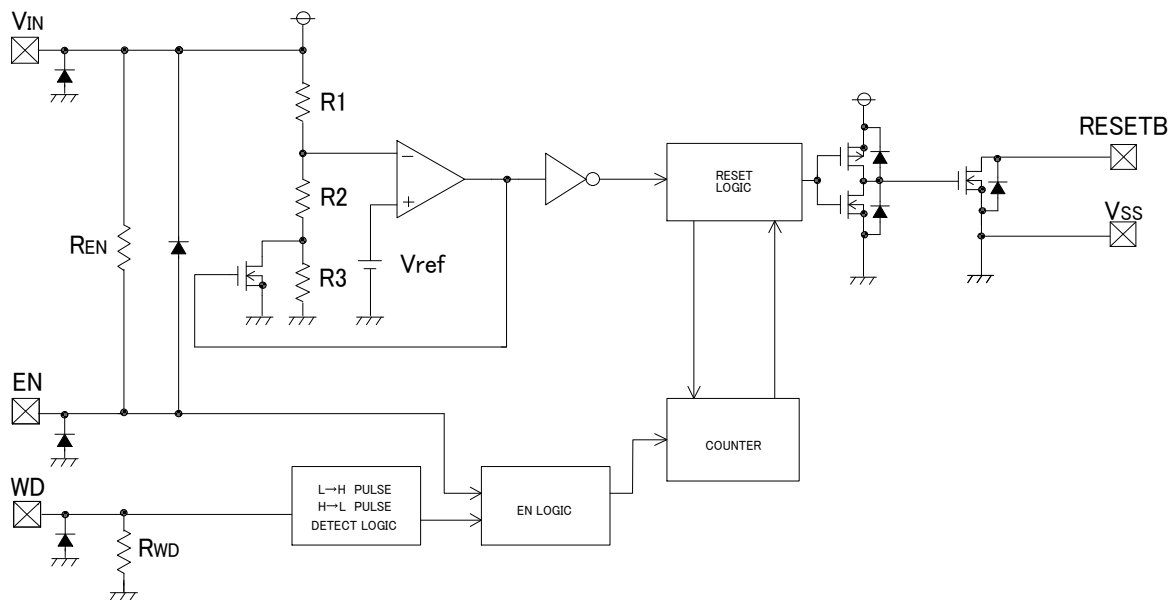


■ブロック図

●XD6121 シリーズ

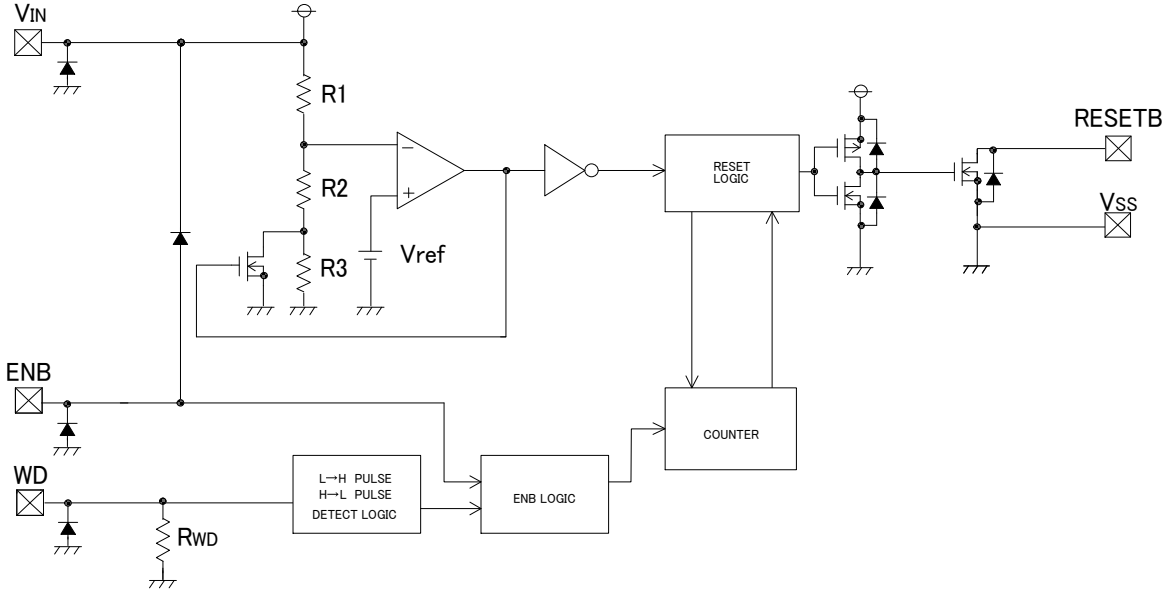


●XD6122 シリーズ

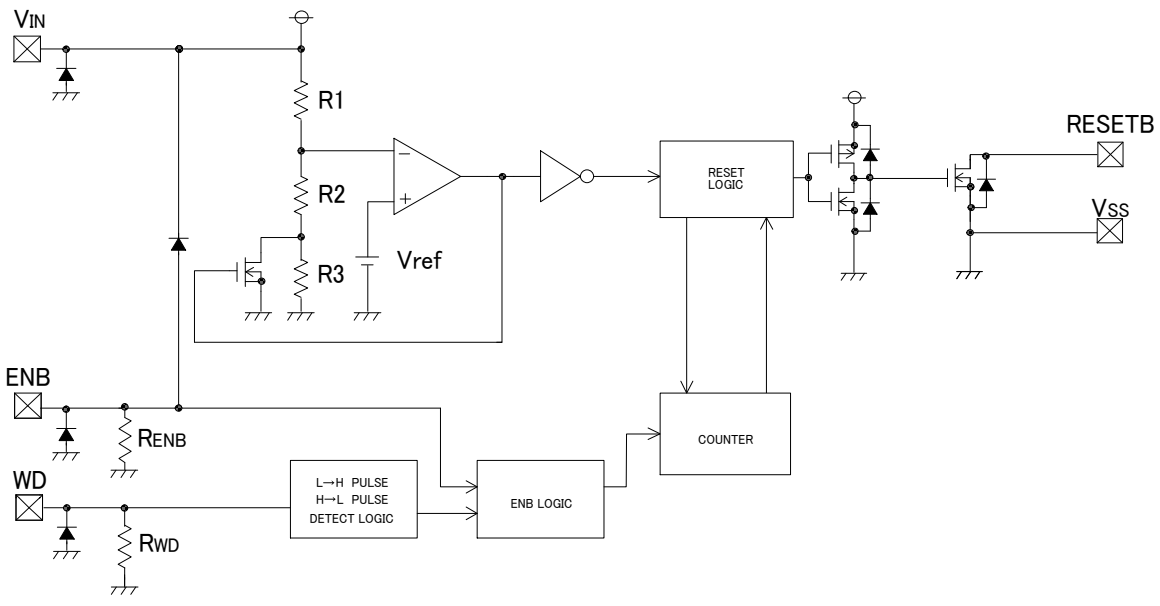


■ブロック図

●XD6123 シリーズ



●XD6124 シリーズ



■製品分類

●セレクションガイド

シリーズ名	リセット出力タイプ		ヒステリシスの有無	EN/ENB 端子機能	
	VDFL (RESETB) ^(*)	VDFH (RESET)		EN/ENB 入力論理 ^(*)	Pull-up or Pull-down 抵抗
XD6121	Nch オープンドレイン出力	-	有:VDFL×5% (TYP.)	EN	Pull-up 抵抗無し
XD6122	Nch オープンドレイン出力	-	有:VDFL×5% (TYP.)	EN	Pull-up 抵抗有り
XD6123	Nch オープンドレイン出力	-	有:VDFL×5% (TYP.)	ENB	Pull-down 抵抗無し
XD6124	Nch オープンドレイン出力	-	有:VDFL×5% (TYP.)	ENB	Pull-down 抵抗有り

^(*) RESETBのリセット出力タイプは検出時レベル(V_{DFL})となります。

⁽²⁾ EN 入力論理・・・EN 端子を HIGH レベルにした際、WD 機能が ON する。
ENB 入力論理・・・ENB 端子を LOW レベルにした際、WD 機能が ON する。

●品番ルール

XD6121①②③④⑤⑥-⑦: Nch オープンドレイン出力(RESETB), EN 端子論理 pull-up 抵抗無し

XD6122①②③④⑤⑥-⑦: Nch オープンドレイン出力(RESETB), EN 端子論理 pull-up 抵抗有り

XD6123①②③④⑤⑥-⑦: Nch オープンドレイン出力(RESETB), ENB 端子論理 pull-down 抵抗無し

XD6124①②③④⑤⑥-⑦: Nch オープンドレイン出力(RESETB), ENB 端子論理 pull-down 抵抗有り

記号	項目	シンボル	説明
①	解除遅延時間 ^(*)	A	3.13ms (TYP.)
		C	50ms (TYP.)
		D	100ms (TYP.)
		E	200ms (TYP.)
		F	400ms (TYP.)
②	ウォッチドッグタイムアウト時間	2	50ms (TYP.)
		3	100ms (TYP.)
		4	200ms (TYP.)
		5	400ms (TYP.)
		6	1.6s (TYP.)
7	800ms (TYP.)		
③④	検出電圧	16,22,23,24,29,30,31,44,45,46 ⁽²⁾	例:4.5V 品 → ③=4, ④=5
⑤⑥-⑦ ^(*)	パッケージ (発注単位)	MR-Q	SOT-25 (3,000pcs/Reel)

^(*) 解除遅延時間 ≤ ウォッチドッグタイムアウト時間にて設定して下さい。

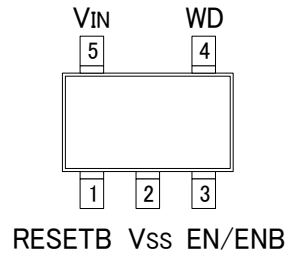
例: XD6123F523MR 又は XD6123F623MR

⁽²⁾ 他の電圧を要望される場合は弊社営業担当にお問い合わせ下さい。1.6V~5.0V の範囲で設定可能です。

⁽³⁾ “Q”は、AEC-Q100、ハロゲン&アンチモンフリーかつ EU RoHS 対応製品です。

■端子配列

●SOT-25



SOT-25
(TOP VIEW)

■端子説明

●SOT-25

端子番号	端子名	機能
1	RESETB	リセット出力端子
2	Vss	グランド端子
3	EN/ENB	ウォッチドッグ ON/OFF 機能端子
4	WD	ウォッチドッグ端子
5	V _{IN}	電源入力端子

■端子の論理条件

端子名	記号	条件
V _{IN}	H	$V_{IN} \geq V_{DFL} + V_{HYS}$
	L	$V_{IN} \leq V_{DFL}$
EN/ENB	H	$V_{EN}/V_{ENB} \geq 1.30V$
	L	$V_{EN}/V_{ENB} \leq 0.35V$
WD	H	$WD \geq V_{WDH}$ を t_{WD} 以上キープした状態
	L	$WD \leq V_{WDL}$ を t_{WD} 以上キープした状態
	L→H	$V_{WDL} \rightarrow V_{WDH}$, $300ns \leq t_{WDIN} \leq t_{WD}$
	H→L	$V_{WDH} \rightarrow V_{WDL}$, $300ns \leq t_{WDIN} \leq t_{WD}$

注 1) V_{DFL}: 検出電圧

V_{HYS}: ヒステリシス幅

V_{WDH}: WD H レベル電圧

V_{WDL}: WD L レベル電圧

t_{WDIN}: WD パルス幅

t_{WD}: WD タイムアウト時間

詳細については、電気的特性を参照して下さい。

■機能表

XD6121/XD6122 シリーズ

V _{IN}	V _{EN}	V _{WD}	V _{RESETB} ^{※2}
H	H	H	検出／解除を繰り返す (H→L→H・・・)
		L	
		OPEN	
		L ⇄ H	H
H	L	※1	H
L			L

XD6123/XD6124 シリーズ

V _{IN}	V _{ENB}	V _{WD}	V _{RESETB} ^{※2}
H	L	H	検出／解除を繰り返す (H→L→H・・・)
		L	
		OPEN	
		L ⇄ H	H
H	H	※1	H
L	L		L

※1：WDの全ての記号を含む (V_{WD}=H,L, OPEN ,H→L, L→H)

※2：V_{RESETB}=Hは解除状態を表す。

V_{RESETB}=Lは検出状態を表す。

※3：EN/ENB端子はV_{SS}-0.3V ~ V_{IN}+0.3Vで使用のため、V_{IN}=L, V_{EN}/V_{ENB}=Hの組み合わせはありません。

※4：0.35V < V_{EN}/V_{ENB} < 1.3Vの間、リセット出力端子は不定動作となりますのでご注意ください。

※5：XD6121シリーズはEN端子が内部でプルアップされておらず、WD機能を使用する際は必ず、V_{EN}=Hレベルでご使用下さい。

XD6122シリーズはEN端子が内部でプルアップされておらず、WD機能を使用する際はEN=OPENでも使用できます。

XD6123シリーズはENB端子が内部でプルダウンされておらず、WD機能を使用する際は必ず、V_{ENB}=Lレベルでご使用下さい。

XD6124シリーズはENB端子が内部でプルダウンされておらず、WD機能を使用する際はENB=OPENでも使用できます。

■絶対最大定格

項目		記号	定格	単位
入力電圧		V _{IN}	-0.3 ~ 7.0	V
		V _{EN} /V _{ENB}	-0.3 ~ V _{IN} +0.3 or 7.0 ^(*)	
		V _{WD}	-0.3 ~ 7.0	
出力電流		I _{OUT}	20	mA
出力電圧		V _{RESETB}	-0.3 ~ 7.0	V
許容損失 (Ta=25°C)	SOT-25	Pd	250	mW
			600 (40mm x 40mm 標準基板) ^(**)	
			760 (JESD51-7 基板) ^(**)	
動作周囲温度		Topr	-40 ~ 85	°C
保存温度		Tstg	-55 ~ 125	

(*) 最大値はV_{IN}+0.3Vと7.0Vいずれか低い電圧になります。

(**) 基板実装時の許容損失の参考データとなります。実装条件はパッケージインフォメーションをご参照下さい。

■ 電気的特性

Ta=25°C

項目	記号	測定条件	規格値			単位	測定回路
			MIN.	TYP.	MAX.		
検出電圧	V _{DFL}	V _{EN} =V _{SS}	V _{DFL(T)} × 0.98	V _{DFL(T)}	V _{DFL(T)} × 1.02	V	1
		-40°C ≤ Ta ≤ 85°C	V _{DFL(T)} × 0.95	V _{DFL(T)}	V _{DFL(T)} × 1.04		
ヒステリシス幅	V _{HYS}	V _{EN} =V _{SS}	V _{DFL} × 0.02	V _{DFL} × 0.05	V _{DFL} × 0.08	V	1
		-40°C ≤ Ta ≤ 85°C	V _{DFL} × 0.01	V _{DFL} × 0.05	V _{DFL} × 0.08		
消費電流 ^(*)	I _{SS}	WD=OPEN, V _{IN} =V _{DFL(T)} × 0.9V	-	5	11	μA	2
		-40°C ≤ Ta ≤ 85°C	-	-	20		
		WD=OPEN, V _{IN} =V _{DFL(T)} × 1.1V	-	10	16		
		-40°C ≤ Ta ≤ 85°C	-	-	28		
		WD=OPEN, V _{IN} =6.0V	-	12	18		
		-40°C ≤ Ta ≤ 85°C	-	-	35		
動作電圧	V _{IN}	-40°C ≤ Ta ≤ 85°C	1.0	-	6.0	V	1
出力電流	I _{RBOU} T	Nch V _{DS} =0.5V, V _{IN} =1.0V V _{IN} =2.0V (V _{DFL(T)} >2.0Vの時) V _{IN} =3.0V (V _{DFL(T)} >3.0Vの時) V _{IN} =4.0V (V _{DFL(T)} >4.0Vの時)	0.15 2.0 3.0 3.5	0.5 2.5 3.5 4.0	-	mA	3
解除遅延時間 (V _{DFL} ≤ 1.8V)	t _{DR}	V _{IN} を1.0V→2.0Vに変化、V _{IN} が解除電圧に達し、リセット出力端子が解除するまでの時間	2.00	3.13	5.00	ms	4
			37	50	63		
			75	100	125		
			150	200	250		
			300	400	500		
解除遅延時間 (V _{DFL} ≥ 1.9V)	t _{DR}	V _{IN} を1.0V→V _{DFL} × 1.1Vに変化、V _{IN} が解除電圧に達し、リセット出力端子が解除するまでの時間	2.00	3.13	5.00	ms	4
			37	50	63		
			75	100	125		
			150	200	250		
			300	400	500		

■電気的特性

Ta=25°C

項目	記号	測定条件	規格値			単位	測定回路	
検出遅延時間	t _{DF}	V _{IN} =6.0V→1.0Vに変化、V _{IN} が検出電圧に達し、リセット出力端子が検出するまでの時間。(WD=OPEN)	-	5.5	33	μs	4	
V _{DFL} Nch オープンドレイン出力リーク電流	I _{LEAK}	V _{IN} =6V, V _{RESETB} =6V	-	0.01	0.1	μA	3	
WD タイムアウト時間 (V _{DFL} ≤ 1.8V)	t _{WD}	V _{IN} を1.0V→2.0Vに変化、リセット出力端子が解除してから検出するまでの時間 (WD=OPEN)	37	50	63	ms	5	
			75	100	125			
			150	200	250			
			300	400	500			
			600	800	1000			
			1200	1600	2000			
WD タイムアウト時間 (V _{DFL} ≥ 1.9V)	t _{WD}	V _{IN} を1.0V→V _{DFL} × 1.1Vに変化、リセット出力端子が解除してから検出するまでの時間 (WD=OPEN)	37	50	63	ms	5	
			75	100	125			
			150	200	250			
			300	400	500			
			600	800	1000			
			1200	1600	2000			
WD 最小パルス幅	t _{WDIN}	V _{IN} =6V, WD 端子に 6V→0V のパルス印加	300			ns	6	
WD H レベル電圧	V _{WDH}	V _{IN} =V _{DFL} × 1.1V ~ 6V -40°C ≤ Ta ≤ 85°C	V _{IN} × 0.7			6	V	6
WD L レベル電圧	V _{WDL}	V _{IN} =V _{DFL} × 1.1V ~ 6V -40°C ≤ Ta ≤ 85°C	0			V _{IN} × 0.3		
WD pull-down 抵抗	R _{WD}	V _{WD} =6V, R _{WD} =V _{WD} /I _{WD}	300	600	900	kΩ	7	
EN/ENB H レベル電圧	V _{ENH} / V _{ENBH}	V _{IN} =V _{DFL} × 1.1V ~ 6V -40°C ≤ Ta ≤ 85°C	1.3		V _{IN}	V	8	
EN/ENB L レベル電圧	V _{ENL} / V _{ENBL}	V _{IN} =V _{DFL} × 1.1V ~ 6V -40°C ≤ Ta ≤ 85°C	0		0.35			
EN pull-up 抵抗 ^(*)2)	R _{EN}	V _{IN} =6V, V _{EN} =0V, R _{EN} =V _{IN} /I _{EN}	1.0	1.6	2.4	MΩ	9	
ENB pull-down 抵抗 ^(*)3)	R _{ENB}	V _{IN} =6V, V _{ENB} =6V, R _{ENB} =V _{ENB} /I _{ENB}	1.0	1.6	2.4			

(注 1) 測定条件に EN/ENB 端子の規定がない場合、V_{EN}=V_{IN}、V_{ENB}=V_{SS}とする。

(注 2) V_{DFL(T)}:設定検出電圧値。

(注 3) -40°C ≤ Ta ≤ 85°Cの規格値は設計参考値となります。

(*) 消費電流はウォッチドッグ機能が ON しているときの条件を示す。

EN/ENB 端子は CMOS 入力となっておりますが、XD6122/XD6124 シリーズは WD 機能 OFF 時に下記の分、消費電流が増加致します。

XD6122 シリーズ: (V_{IN}-V_{EHL})/1.6MΩ (TYP.)

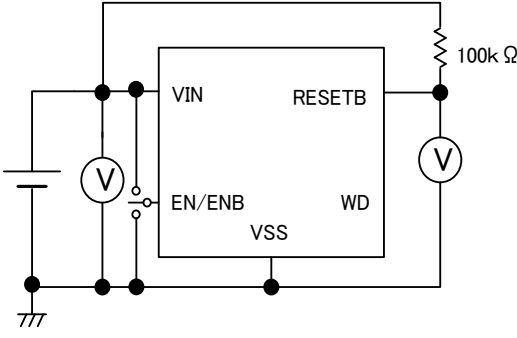
XD6124 シリーズ: V_{EHBH}/1.6MΩ (TYP.)

(*)2) XD6122 シリーズのみ測定。

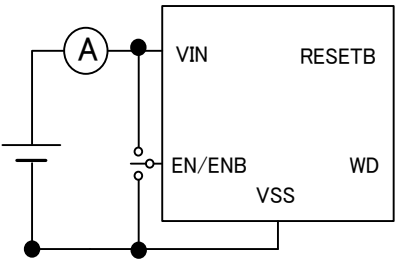
(*)3) XD6124 シリーズのみ測定。

■測定回路図①

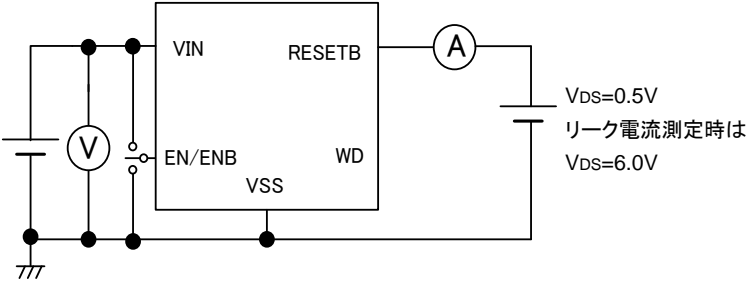
・測定回路図 1



・測定回路図 2

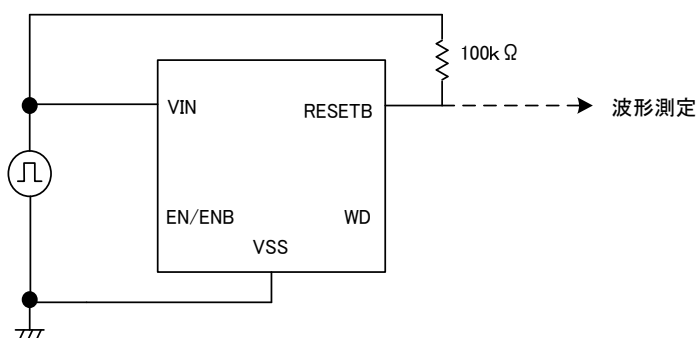


・測定回路図 3

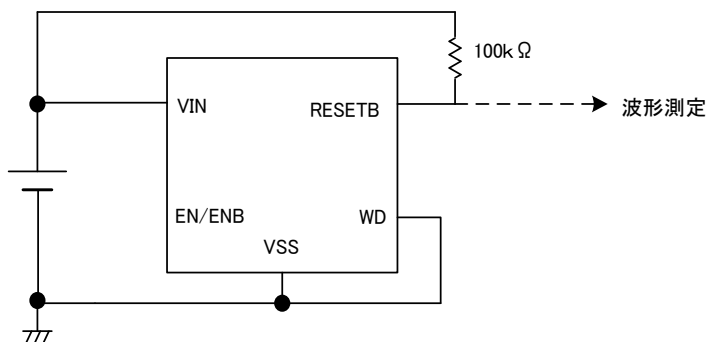


■測定回路図②

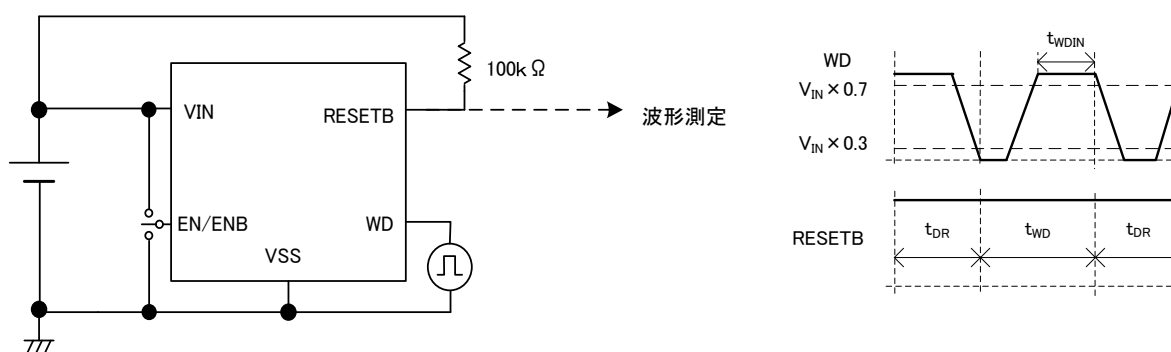
・測定回路図 4



・測定回路図 5

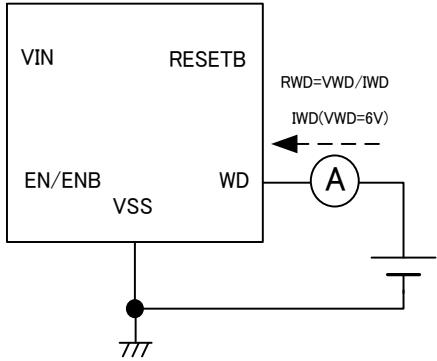


・測定回路図 6

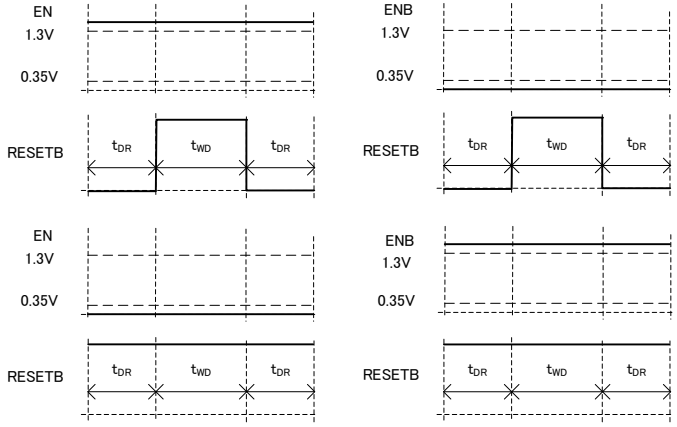
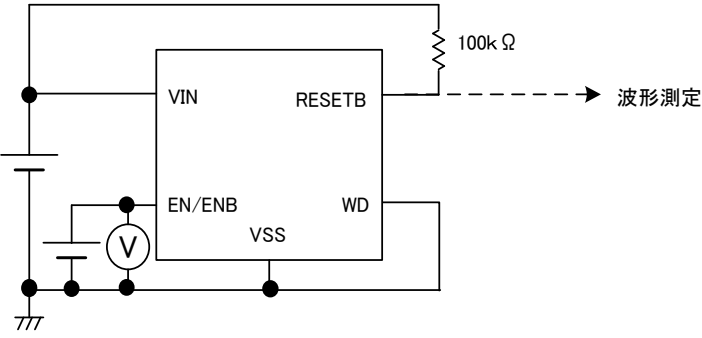


■測定回路図③

・測定回路図 7

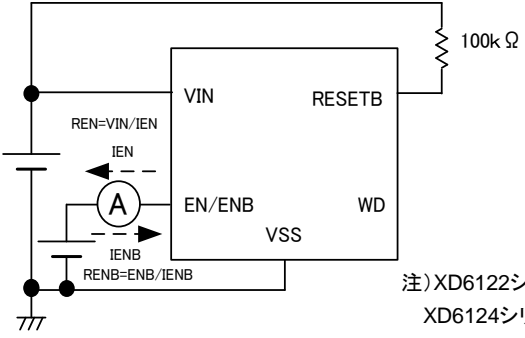


・測定回路図 8



注)上記参考例は、EN/ENB 論理動作図になります。

・測定回路図 9



注)XD6122シリーズはEN端子、
XD6124シリーズはENB端子となります。

■動作説明

XD6121, XD6122, XD6123, XD6124 シリーズは、 V_{IN} 端子に接続された $R1, R2, R3$ によって分割された電圧と内部基準電源の電圧をコンパレータで比較し、その出力信号でウォッチドッグロジック、ディレイ回路、出力ドライバーを駆動します。 V_{IN} 端子電圧を徐々に下げていき V_{IN} 端子電圧が検出電圧に達すると、 V_{DFL} タイプはリセット出力端子に H→L レベル信号を出力します。

<リセット出力端子の出力信号>

V_{DFL} は検出時 L レベル。

V_{IN} 端子電圧が検出電圧以下の場合、リセット出力端子は H→L レベル信号を出力します。

V_{IN} 端子電圧が解除電圧に達してからも、解除遅延時間(t_{DR})の間はリセット出力端子は L レベルを維持します。又ウォッチドッグタイムアウト時間内に WD 端子へ立上り又は立下り信号が入力されない場合、解除遅延時間(t_{DR})の間リセット出力端子は L レベルを維持し、その後 H レベル信号を出力します。

<ヒステリシス>

内部コンパレータが H レベル信号を出力した場合、 $R3$ に並列接続されている NMOS トランジスタが ON し、ヒステリシス回路が動作します。ヒステリシスの電圧幅は検出電圧と解除電圧の差より求め、以下の計算式となります。

$$V_{DFL}(\text{検出電圧}) = (R1 + R2 + R3) \times V_{ref} / (R2 + R3)$$

$$V_{DR}(\text{解除電圧}) = (R1 + R2) \times V_{ref} / (R2)$$

$$V_{HYS}(\text{ヒステリシス幅}) = V_{DR} - V_{DFL}(V)$$

$$V_{DR} > V_{DFL}$$

* $R1, R2, R3, V_{ref}$ についてはブロック図を参照して下さい。ヒステリシス幅は、 $V_{DFL} \times 0.05V$ (TYP.) となります。

<WD 端子>

マイクロプロセッサの異常動作や暴走を検出するためにウォッチドッグタイマーを使用します。ウォッチドッグタイムアウト時間内にマイクロプロセッサからの立上り又は立下り信号が入力されない場合、解除遅延時間(t_{DR})の間リセット出力端子は検出状態を維持し、その後 V_{DFL} タイプはリセット出力端子に L→H レベル信号を出力します。

また、ウォッチドッグ端子は内部で V_{SS} にプルダウンされており、ウォッチドッグ端子が OPEN の場合、ウォッチドッグタイムアウト時間後にリセット信号を出力します。

ウォッチドッグタイムアウト時間(t_{WD})は 1.6s, 800ms, 400ms, 200ms, 100ms, 50ms の 6 種類を選択できます。

<EN 端子>

ウォッチドッグ機能を使用しない場合、EN 端子を L レベルにすることにより電圧検出器は機能したまま、ウォッチドッグ機能のみが強制的に停止されます。ウォッチドッグ機能を使用する場合は EN 端子を H レベルでご使用下さい。また入力電圧、EN 端子電圧が L→H レベルに達した場合、解除遅延時間(t_{DR})の間リセット出力端子は検出状態を維持します。

(タイミングチャート 1, ①参照)

入力電圧が解除電圧以上で EN 端子電圧が L→H レベルに達した場合、直ちにウォッチドッグ機能が回復します。

(タイミングチャート 1, ②参照)

EN 端子と V_{IN} 端子の間に静電保護用のダイオードが接続されています。そのため EN 端子に V_{IN} を越える電圧を印加すると、ダイオードを通して V_{IN} に電流が流れ破壊の原因となりますので、EN 端子の絶対最大定格($V_{SS}-0.3 \sim V_{IN}+0.3$)を守ってお使い下さい。

<ENB 端子>

ウォッチドッグ機能を使用しない場合、ENB 端子を H レベルにすることにより電圧検出器は機能したまま、ウォッチドッグ機能のみが強制的に停止されます。ウォッチドッグ機能を使用する場合は ENB 端子を L レベルでご使用下さい。また入力電圧、ENB 端子電圧が H→L レベルに達した場合、解除遅延時間(t_{DR})の間リセット出力端子は検出状態を維持します。

(タイミングチャート 2, ①参照)

入力電圧が解除電圧以上で ENB 端子電圧が H→L レベルに達した場合、直ちにウォッチドッグ機能が回復します。

(タイミングチャート 2, ②参照)

ENB 端子と V_{IN} 端子の間に静電保護用のダイオードが接続されています。そのため ENB 端子に V_{IN} を越える電圧を印加すると、ダイオードを通して V_{IN} に電流が流れ破壊の原因となりますので、ENB 端子の絶対最大定格($V_{SS}-0.3 \sim V_{IN}+0.3$)を守ってお使い下さい。

<解除遅延時間>

V_{IN} 端子電圧が解除電圧に達する又は、ウォッチドッグタイムアウト時間内に WD 端子へ立上り又は立下り信号が入力されない場合にウォッチドッグ内部のタイマーがリスタートされるまでの検出状態の時間が解除遅延時間(t_{DR})です。

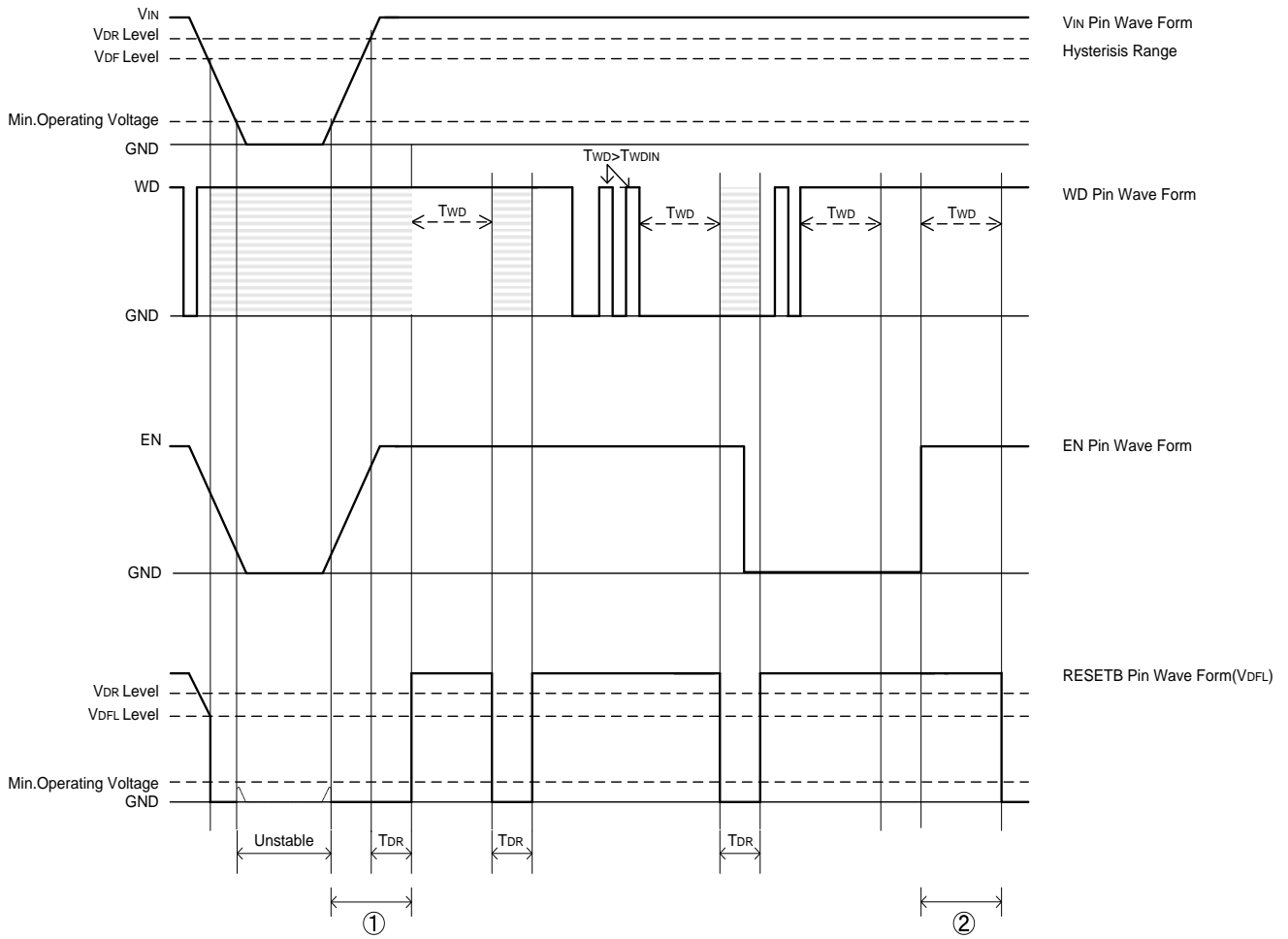
解除遅延時間(t_{DR})は 400ms, 200ms, 100ms, 50ms, 3.13ms の 5 種類を選択できます。

<検出遅延時間>

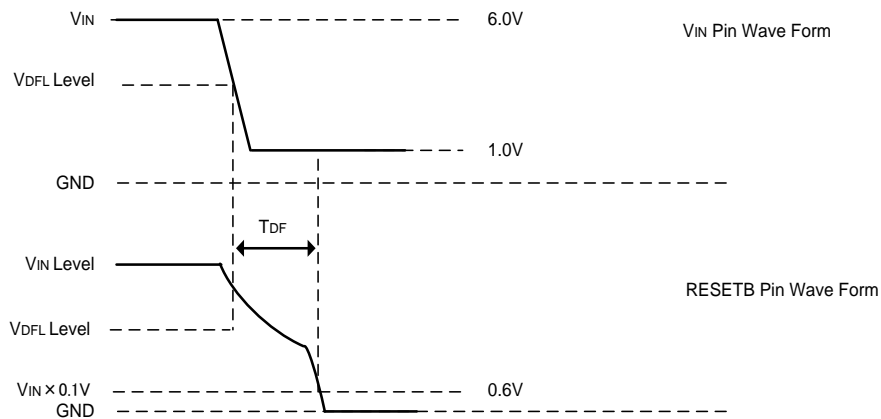
V_{IN} 端子電圧が、検出電圧まで低下しリセット出力端子が検出状態になるまでの時間が、検出遅延時間(t_{DF})です。

■ タイミングチャート 1(XD6121/XD6122 シリーズ(EN 品))

* Nch オープンドレイン出力(Rpull=100kΩ)

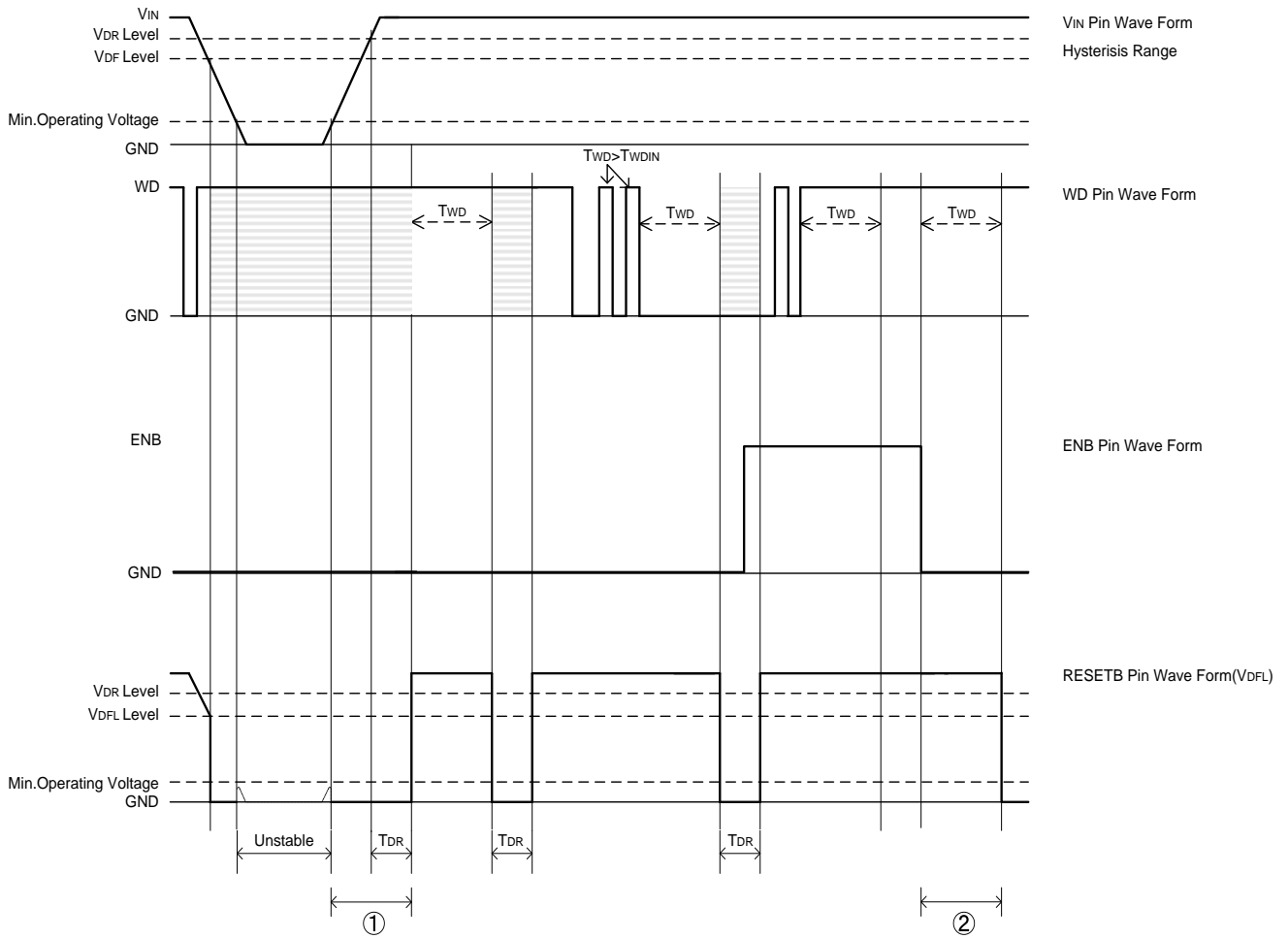


* t_{DF} (Nch オープンドレイン出力 Rpull=100kΩ)

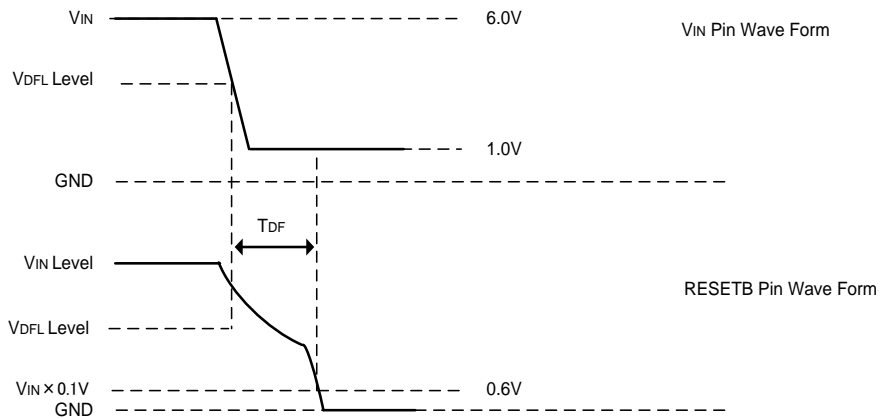


■ タイミングチャート 2 (XD6123/XD6124 シリーズ (ENB 品))

* Nch オープンドレイン出力(Rpull=100kΩ)



* TDF(Nch オープンドレイン出力 Rpull=100kΩ)



■使用上の注意

1. 本 IC のご使用の際には絶対最大定格内でご使用下さい。一時的、過渡的な電圧降下および電圧上昇等の現象について、絶対最大定格値を超えて使用した場合、劣化または破壊する可能性があります。
2. 電源と V_{IN} 端子との間に抵抗を付加した場合、IC 動作時の貫通電流によって V_{IN} 端子の電圧が降下し誤動作の原因となる可能性がありますのでご注意下さい。
3. IC の安定動作のため V_{IN} 端子入力波形の立ち上がり及び立下り時間は、 $1 \mu \text{sec/V}$ 程度以上でご使用下さい。
4. 電源ノイズはウォッチドッグ動作や電圧検出器の誤動作の原因となることがありますので、 V_{IN}, GND ラインは十分に強化して下さい。また $V_{IN}-GND$ 間にコンデンサ($0.22 \mu \text{F}$ 程度)を挿入し、実機での評価を十分にして下さい。
5. ウォッチドッグタイムアウト時間中に誤動作防止のため立ち上がり又は立下り信号に対する不感応時間が存在します。不感応時間は最大で $900 \mu \text{s}$ となっています。(図参照)
6. XD6121 シリーズは EN 端子が内部でプルアップされていませんので、WD 機能を使用する際は必ず $V_{EN}=H$ レベルでご使用下さい。
XD6122 シリーズは EN 端子が内部でプルアップされていますので、WD 機能を使用する際は $EN=OPEN$ でも使用できます。
XD6123 シリーズは ENB 端子が内部でプルダウンされていませんので、WD 機能を使用する際は必ず $V_{ENB}=L$ レベルでご使用下さい。
XD6124 シリーズは ENB 端子が内部でプルダウンされていますので、WD 機能を使用する際は $ENB=OPEN$ でも使用できます。
7. 当社では製品の改善、信頼性の向上に努めております。しかしながら、万が一のためにフェールセーフとなる設計および エージング処理など、装置やシステム上で十分な安全設計をお願いします。

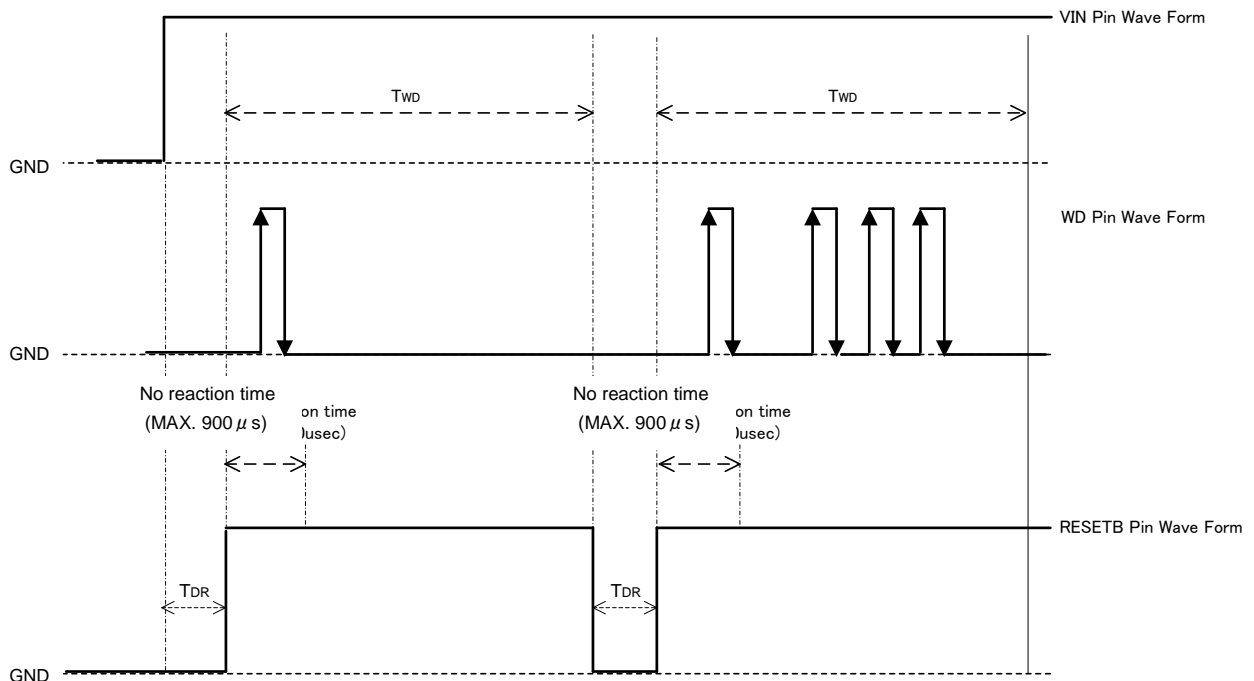
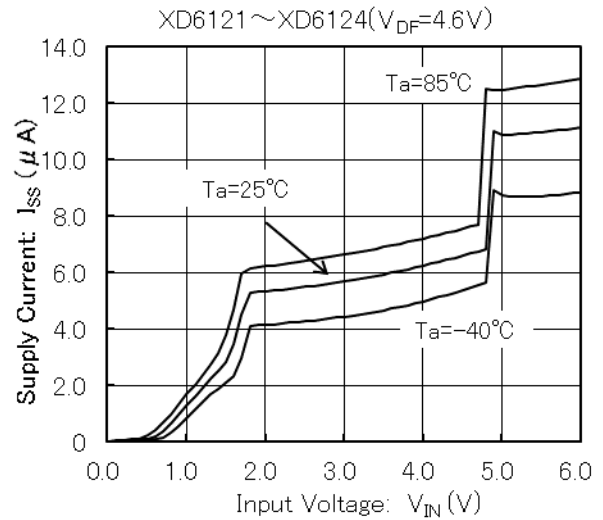
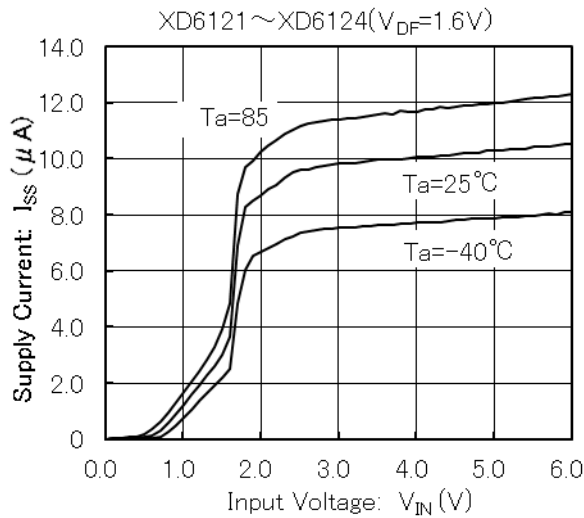


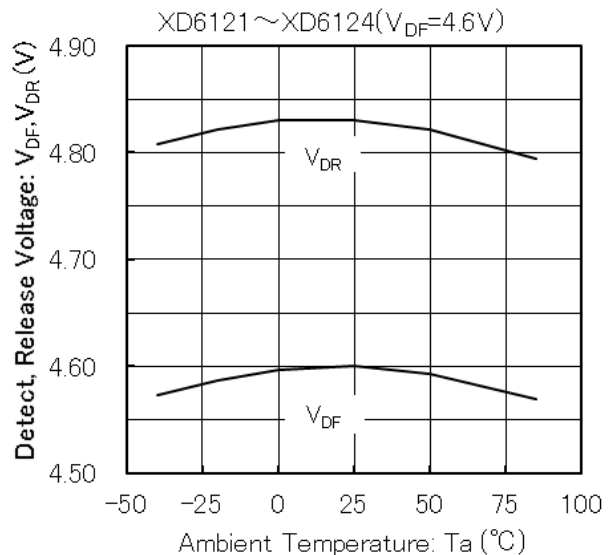
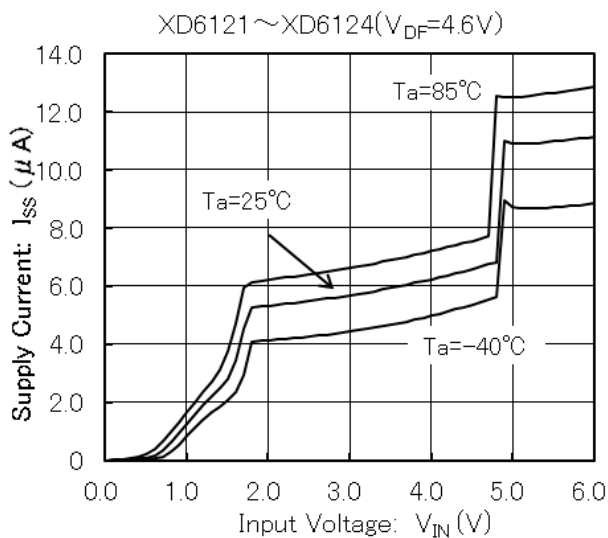
図. 不感応時間例

■ 特性例

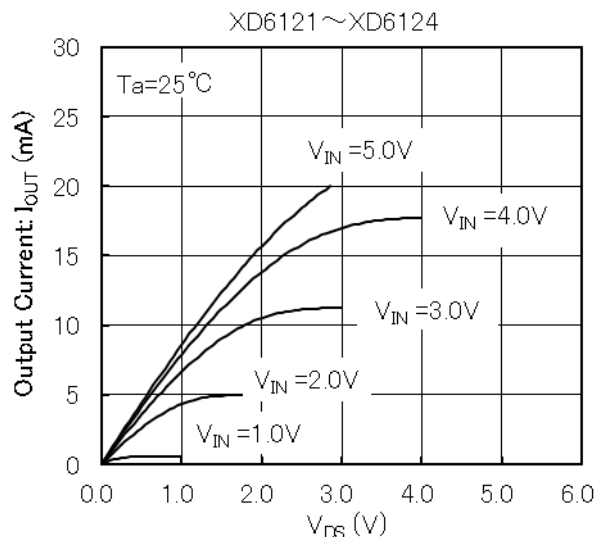
(1) 消費電流—入力電圧



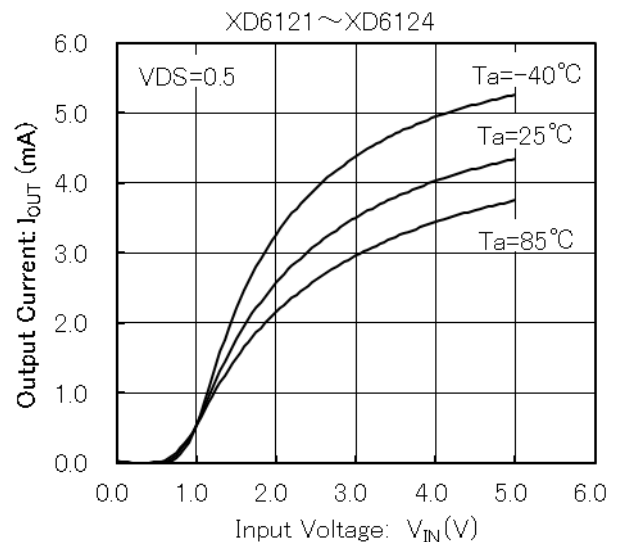
(2) 周囲温度—検出電圧



(3) Nchドライバ出力電流— V_{DS}

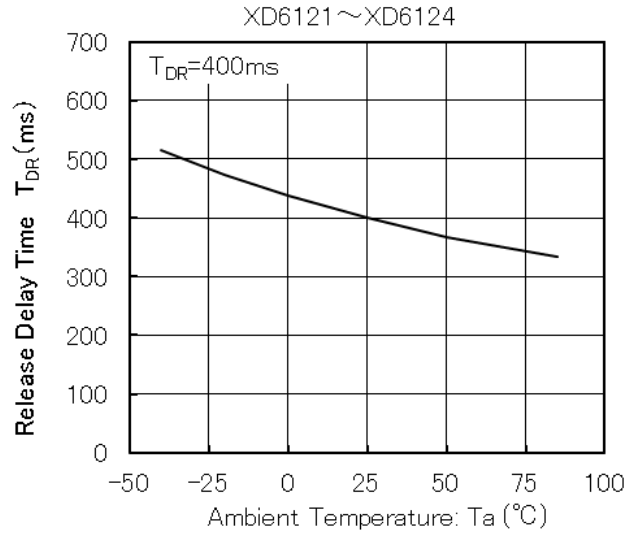
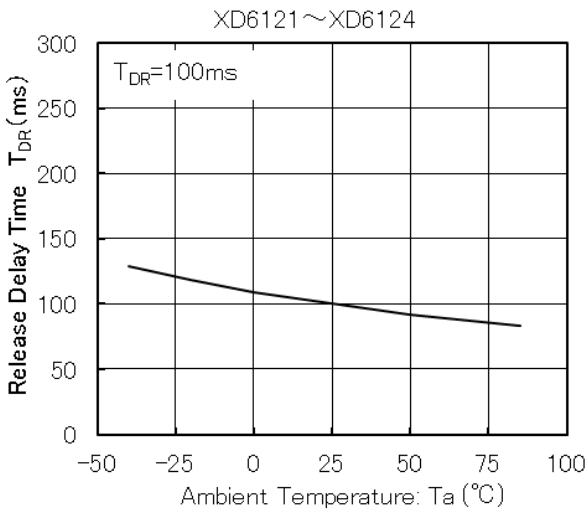


(4) Nchドライバ出力電流—入力電圧

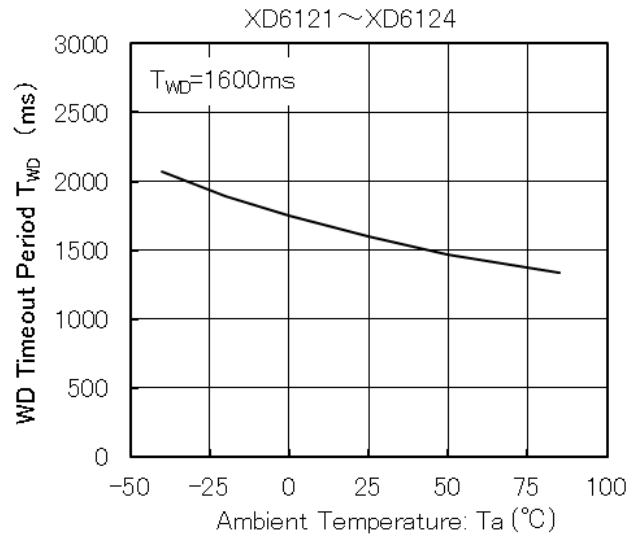
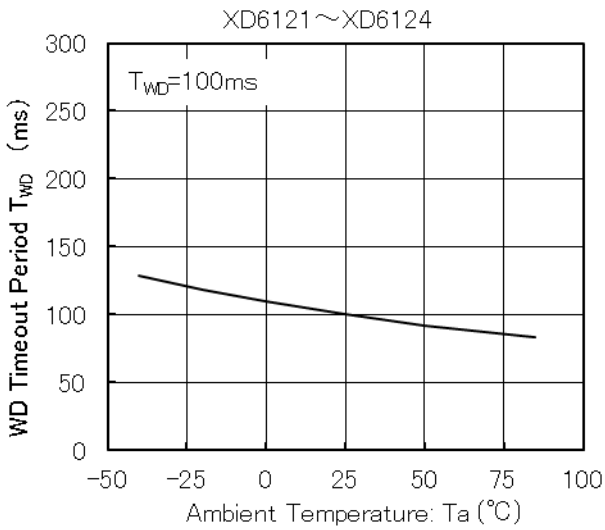


■ 特性例

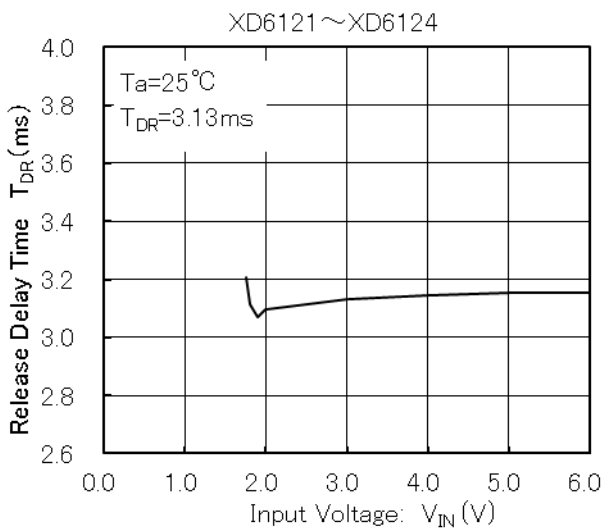
(5) 解除遅延時間－周囲温度



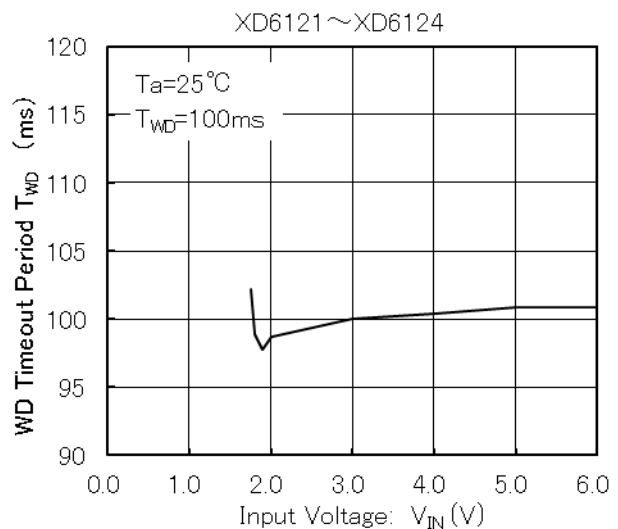
(6) 周囲温度－WD タイムアウト時間



(7) 解除遅延時間－入力電圧

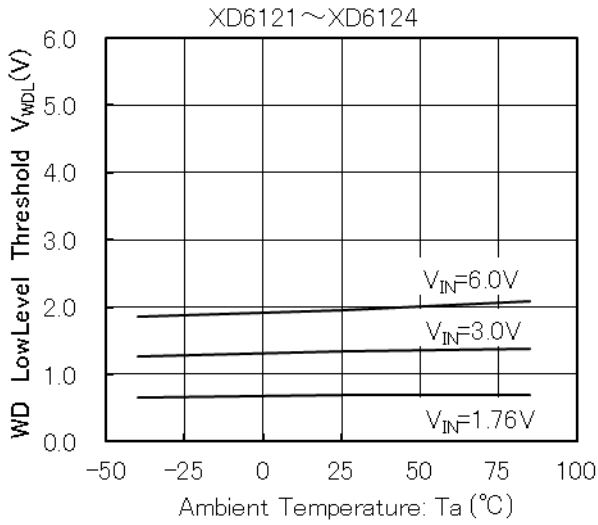


(8) WD タイムアウト時間－入力電圧

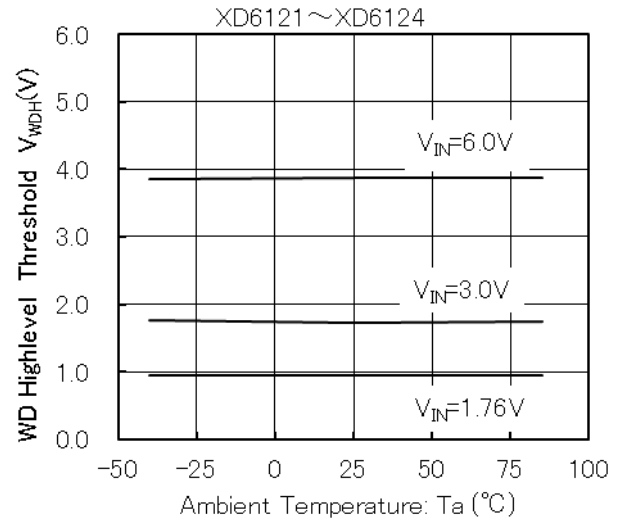


■ 特性例

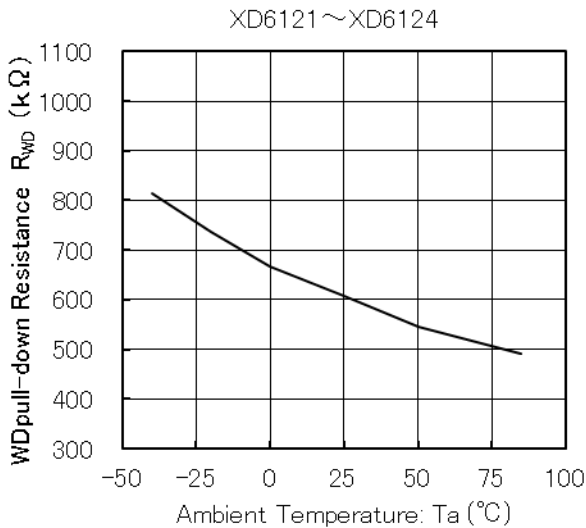
(9) WD L レベル電圧－周囲温度



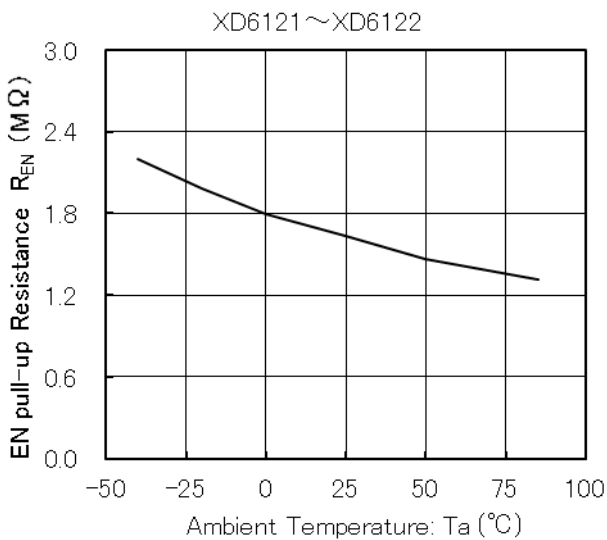
(10) WD H レベル電圧－周囲温度



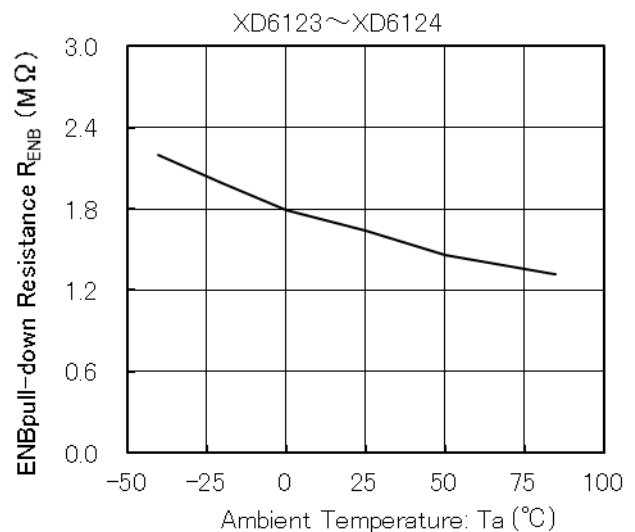
(11) WDpull-down 抵抗－周囲温度



(12) ENpull-up 抵抗－周囲温度

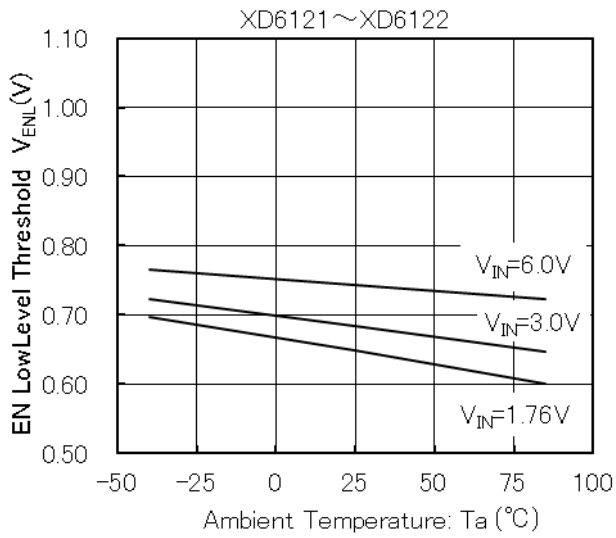


(13) ENBpull-down 抵抗－周囲温度

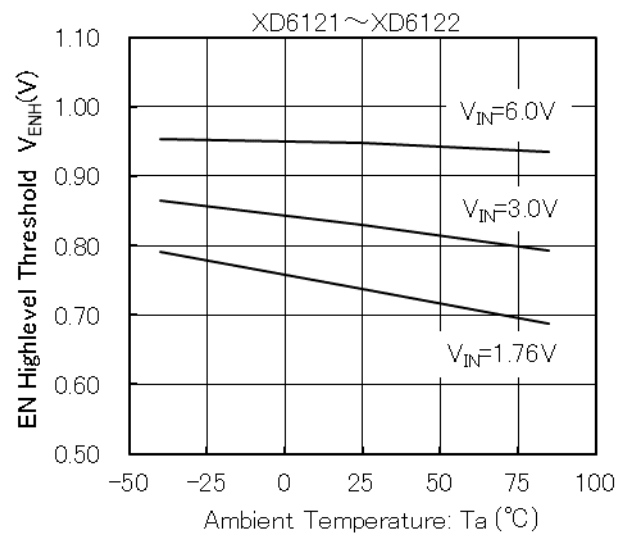


■ 特性例

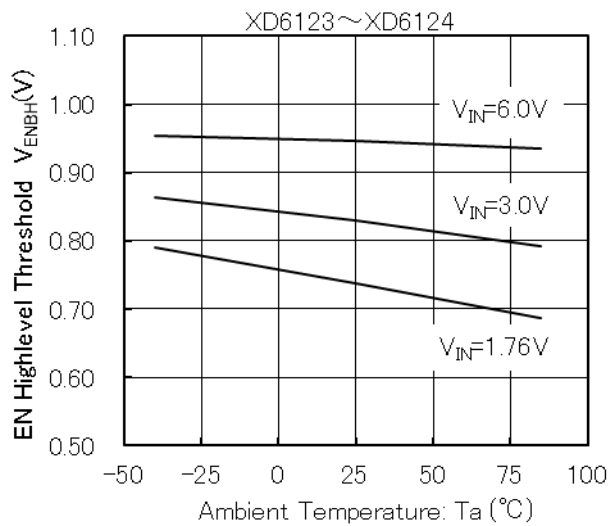
(14) EN L レベル電圧－周囲温度



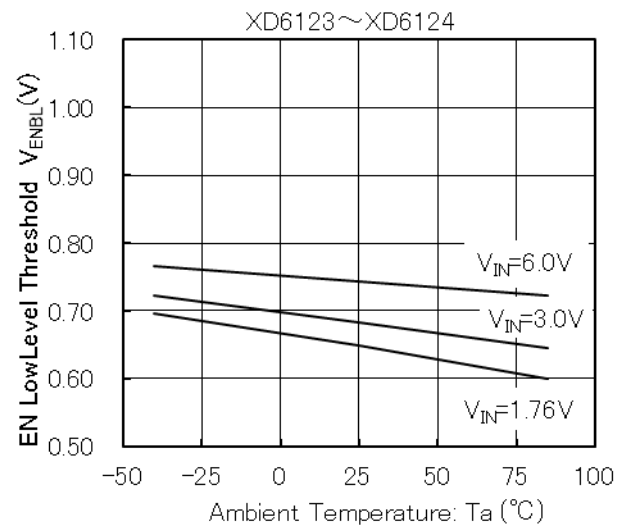
(15) EN H レベル電圧－周囲温度



(16) ENB L レベル電圧－周囲温度



(17) ENB H レベル電圧－周囲温度



■ パッケージインフォメーション

最新のパッケージ情報については www.torex.co.jp/technical-support/packages/ をご覧ください。

PACKAGE	OUTLIN / LAND PATTERN	THERMAL CHARACTERISTICS	
SOT-25	SOT-25 PKG	Standard Board	SOT-25 Power Dissipation
		JESD51-7 Board	

■ マーキング

① 製品シリーズを表す。

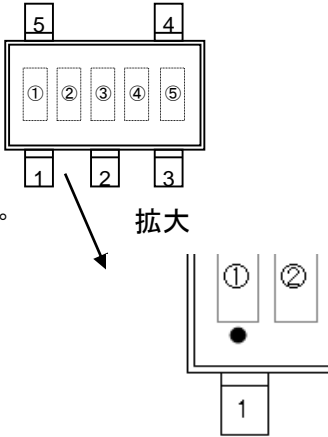
シンボル	品名表記例
B	XD6121/XD6122/XD6123/XD6124*****-Q

②③ 登録連番を表す。

連番は 01、…、09、10、…、99、A0、…、A9、B0、…、B9、…、Z9… を順番とする。
(但し、G, I, J, O, Q, W は除く。)

シンボル	品名表記例
01	XD6121A246MR-Q
02	XD6122C629MR-Q
03	XD6123C330MR-Q
04	XD6124E616MR-Q
05	XD6121C622MR-Q
06	XD6122C645MR-Q
07	XD6121C229MR-Q
08	XD6122C229MR-Q
09	XD6122C630MR-Q
10	XD6121A430MR-Q

SOT-25(Under dot 仕様)



④⑤ 製造ロットを表す。01～09、0A～0Z、11…9Z、A1～A9、AA…Z9、ZA～ZZ を繰り返す。
(但し、G, I, J, O, Q, W は除く。反転文字は使用しない。)

1. 本データシートに記載された内容(製品仕様、特性、データ等)は、改善のために予告なしに変更することがあります。製品のご使用にあたっては、その最新情報を当社または当社代理店へお問い合わせ下さい。
2. 本データシートに記載された内容は、製品の代表的動作及び特性を説明するものでありそれらの使用に関連して発生した第三者の知的財産権の侵害などに関し当社は一切その責任を負いません。又その使用に際して当社及び第三者の知的財産権の実施許諾を行うものではありません。
3. 本データシートに記載された製品或いは内容の情報を海外へ持ち出される際には、「外国為替及び外国貿易法」その他適用がある輸出関連法令を遵守し、必要な手続きを行って下さい。
4. 本製品は、1)原子力制御機器、2)航空宇宙機器、3)医療機器、4)車両・その他輸送機器、5)各種安全装置及び燃焼制御装置等々のように、その機器が生命、身体、財産等へ重大な損害を及ぼす可能性があるような非常に高い信頼性を要求される用途に使用されることを意図しておりません。ただし、弊社が車載用等の用途を指定する場合を除きます。また車載用等使用の場合、弊社の事前の書面による許可なくして使用しないでください。
5. 当社は製品の品質及び信頼性の向上に努めておりますが、半導体製品はある確率で故障が発生します。故障のために生じる人身事故、財産への損害を防ぐためにも設計上のフェールセーフ、冗長設計及び延焼対策にご留意をお願いします。
6. 本データシートに記載された製品には耐放射線設計はなされていません。
7. 保証値を超えた使用、誤った使用、不適切な使用等に起因する損害については、当社では責任を負いかねますので、ご了承下さい。
8. 本データシートに記載された内容を当社の事前の書面による承諾なしに転載、複製することは、固くお断りします。

トレックス・セミコンダクター株式会社