

通常電圧用 電圧検出器 ($V_{DF}=1.6V\sim 6.0V$)

■概要

XE61C シリーズは、CMOS プロセスとレーザートリミング技術を用いて、高精度、低消費電流を実現しています。検出電圧は高精度かつ温度ドリフトが小さくなっております。出力回路は、Nch オープンドレインと CMOS の 2 種類があります。

XE61C シリーズは、全温度範囲 ($T_a=-40\sim +85^{\circ}C$) を保証しております。

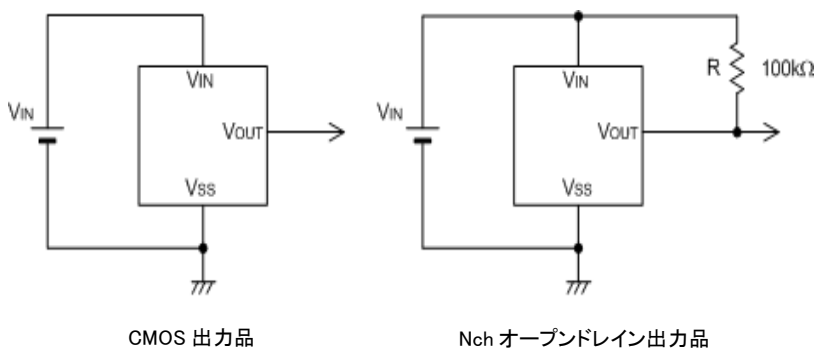
■用途

- マイコンのリセット
- メモリーのバッテリーバックアップ
- システムのパワーオンリセット
- 停電検出
- バッテリーの寿命検出・充電検出

■特長

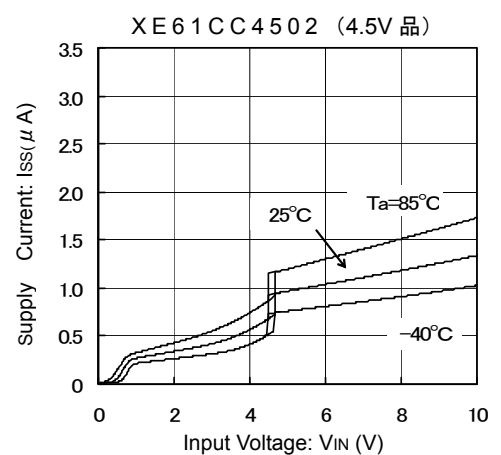
検出電圧精度	: $\pm 2\%$ ($T_a=25^{\circ}C$) : $\pm 4\%$ ($T_a=-40^{\circ}C\sim +85^{\circ}C$)
低消費電流	: $0.7\mu A$ TYP. ($V_{IN}=1.5V$)
検出電圧範囲	: $1.6V\sim 6.0V$ (0.1V ステップ)
動作電圧範囲	: $0.7V\sim 10V$
検出電圧温度特性	: $\pm 400ppm/^{\circ}C$ MAX. ($T_a=-40\sim +85^{\circ}C$)
出力形態	: Nch オープンドレイン出力, または CMOS 出力
パッケージ	: SOT-23 SOT-89
環境への配慮	: EU RoHS 指令対応、鉛フリー

■代表標準回路

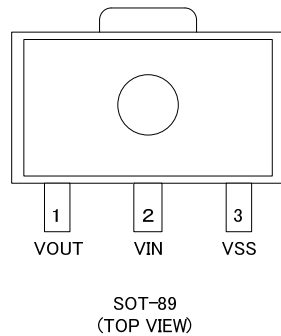
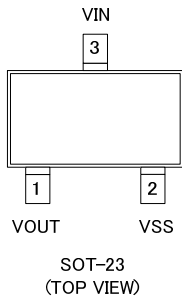


■代表特性例

消費電流—入力電圧特性例



■端子配列



■端子説明

端子番号		端子名	機能
SOT-23	SOT-89		
3	2	V_{IN}	電源入力
2	3	V_{SS}	GND
1	1	V_{OUT}	出力

■製品分類

●品番ルール

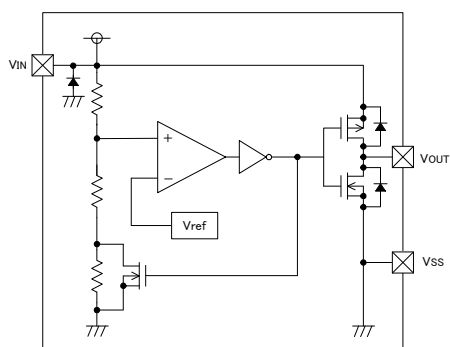
XE61C①②③④⑤⑥⑦-⑧^(*)

記号	項目	シンボル	説明
①	出力形態	C	CMOS 出力
		N	Nch オープンドレイン出力
②③	検出電圧 (V_{DF})	16 ~ 60	e.g.1.6V → ②1, ③6
④	遅延時間	0	遅延無し
⑤	検出精度	2	±2%以内
⑥⑦-⑧	パッケージ(発注単位)	MR	SOT-23 (3,000/Reel)
		MR-G	SOT-23 (3,000/Reel)
		PR	SOT-89 (1,000/Reel)

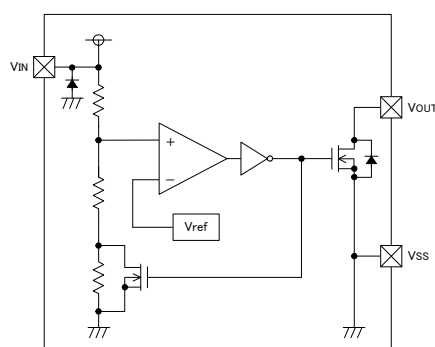
(*) 末尾に“-G”が付く場合は、ハロゲン&アンチモンフリーかつ RoHS 対応製品になります。

■ ブロック図

(1) CMOS 出力



(2) Nch オープンドレイン出力



■ 絶対最大定格

Ta=25°C

項 目	記 号	定 格	単 位
入力電圧	VIN	Vss-0.3~12.0	V
出力電流	IOUT	50	mA
出力電圧	CMOS 出力	Vss-0.3~VIN+0.3	V
	Nch オープンドレイン出力	Vss-0.3~12.0	V
許容損失	SOT-23	250	mW
	SOT-89	500	
動作周囲温度	Topr	-40~+85	°C
保存温度	Tstg	-55~+125	°C

■ 電気的特性

● XE61C シリーズ

$V_{DF}(T) = 1.6 \sim 6.0V, T_a = -40 \sim 85^\circ C$

項目	記号	測定条件	規格値			単位	測定回路
			MIN.	TYP.	MAX.		
検出電圧	V_{DF}		$V_{DF}(T) \times 0.96$	$V_{DF}(T)$	$V_{DF}(T) \times 1.04$	V	1
ヒステリシス幅	V_{HYS}		$V_{DF} \times 0.02$	$V_{DF} \times 0.05$	$V_{DF} \times 0.08$	V	1
消費電流	I_{SS}	$V_{IN} = 1.5V$ $V_{IN} = 2.0V$ $V_{IN} = 3.0V$ $V_{IN} = 4.0V$ $V_{IN} = 5.0V$		0.7 0.8 0.9 1.0 1.1	2.8 3.3 3.5 3.7 3.9	μA	2
動作電圧	V_{IN}		0.7		10.0	V	1
出力電流	I_{OUT}	Nch $V_{DS} = 0.5V$ $V_{IN} = 1.0V$ $V_{IN} = 2.0V$ $V_{IN} = 3.0V$ $V_{IN} = 4.0V$ $V_{IN} = 5.0V$	0.4 3.0 5.0 6.0 7.0	2.2 7.7 10.1 11.5 13.0		mA	3
		Pch $V_{DS} = 2.1V$ $V_{IN} = 8.0V$ (CMOS 出力の場合)		-10.0	-2.0		
リーク電流	CMOS 出力(Pch)	I_{LEAK}	$V_{IN} = V_{DF} \times 0.9V, V_{OUT} = 0V$	-10		nA	3
	Nch オープン ドレイン出力		$V_{IN} = 10.0V, V_{OUT} = 10.0V$	10	400		
温度特性	$\frac{\Delta V_{DF}}{(\Delta T_{opr} \cdot V_{DF})}$	$-40^\circ C \leq T_{opr} \leq 85^\circ C$		± 100	± 400	ppm/ $^\circ C$	1
伝搬遅延時間 (解除電圧→出力反転)	tdLY	$V_{DR} \rightarrow V_{OUT}$ 反転		0.03	0.2	ms	5

$V_{DF}(T)$: 設定検出電圧値

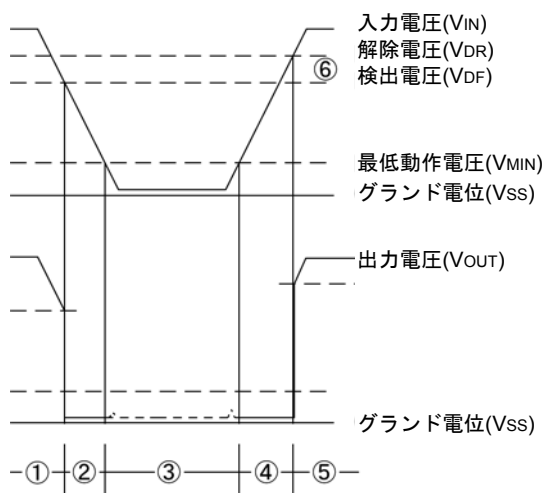
解除電圧 : $V_{DR} = V_{DF} + V_{HYS}$

■動作説明

●動作説明（CMOS 出力品を対象として説明）

- ① 入力電圧 (V_{IN}) が検出電圧 (V_{DF})より高い電圧が印加された状態では、出力電圧 (V_{OUT}) は入力電圧 (V_{IN})がそのまま出力されます。
(Nch オープンドレインでは、ハイインピーダンス状態.)
- ② 入力電圧 (V_{IN}) が低下して検出電圧 (V_{DF})以下になった時、出力電圧 (V_{OUT}) はグランド電位 (V_{SS}) となります。
- ③ 入力電圧 (V_{IN}) がさらに低下し、最低動作電圧 (V_{MIN})未満となった場合、出力は不安定となります。
(Nch オープンドレインでは、プルアップ先の電圧が出力)
- ④ 入力電圧 (V_{IN}) がグランド電位 (V_{SS}) より上昇していく場合、最低動作電圧 (V_{MIN})以下では、出力は不定になります。
最低動作電圧 (V_{MIN})を越え解除電圧 (V_{DR}) までは、グランド電位 (V_{SS}) を保ちます。
- ⑤ 入力電圧 (V_{IN}) が更に上昇して解除電圧 (V_{DR}) 以上になった時、出力電圧 (V_{OUT}) は、入力電圧 (V_{IN}) がそのまま出力されます。(Nch オープンドレインでは、ハイインピーダンス状態)
- ⑥ 解除電圧 (V_{DR}) と検出電圧 (V_{DF}) の差がヒステリシス幅です。

●タイミングチャート



■ 使用上の注意

1. 本ICのご使用の際には絶対最大定格内でご使用下さい。一時的、過渡的な電圧降下および電圧上昇等の現象について、絶対最大定格値を超えて使用した場合、劣化または破壊する可能性があります。
2. CMOS出力品の V_{IN} 端子と電源との間に抵抗 R_{IN} を付加すると、負荷電流 I_{OUT} のある場合に、抵抗 R_{IN} の電圧降下によって発振する場合があります。(備考1 参照)
3. CMOS出力品、Nchオープンドレイン出力品にかかわらず、 V_{IN} 端子と電源との間に抵抗 R_{IN} を付加すると、負荷電流 I_{OUT} がない場合でも解除時に貫通電流によって発振する場合があります。(備考2 参照)
4. V_{IN} 端子と電源間に抵抗 R_{IN} を付加する場合、Nchオープンドレイン出力品をご使用下さい。
その場合、発振を生じさせないために $R_{IN}=10k\Omega$ 以下及び $C=0.1\mu F$ 以上でご使用の上、実機での評価を十分に行ってください。(図1 参照)
5. V_{IN} 端子と電源との間に抵抗 R_{IN} を付加すると、 V_{IN} 端子に流入する電流により V_{IN} 端子電圧が電源電圧より降下します。
6. ICの安定動作のため、 V_{IN} 端子入力波形の立ち上がり立ち下がり時間は、 $2\mu s/V$ 程度以上でご使用下さい。
7. 当社では製品の改善、信頼性の向上に努めております。しかしながら、万が一のためにフェールセーフとなる設計およびエージング処理など、装置やシステム上で十分な安全設計をお願いします。

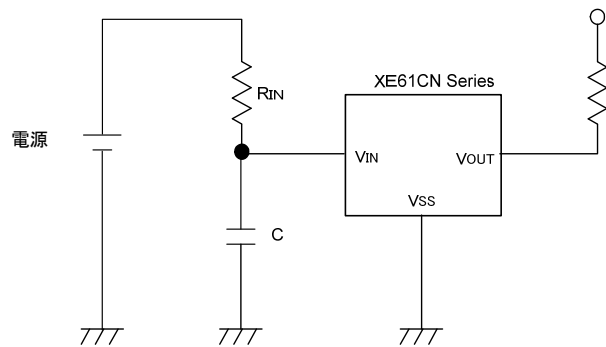


図. 入力抵抗を入れた時の回路例

(備考 1) CMOS 出力品の負荷電流による発振

図1において、電源の印加電圧を上げていくと電圧検出器は解除動作をして電圧検出器の出力電圧が上昇し、負荷 R_L に負荷電流 I_{OUT} が流れます。この負荷電流は、ICの V_{IN} 端子を通して流れる為、それが電源と V_{IN} 端子間の抵抗 R_{IN} で電圧降下($R_{IN} \times I_{OUT}$)を生じます。その電圧降下によって、 V_{IN} 端子電位が降下し、その電位が検出電圧以下となる時、検出動作をします。検出動作後、負荷電流が流れなくなり、 R_{IN} での電圧降下がなくなるため、再び V_{IN} 端子電位が上昇し、解除動作をします。

この様に、解除→検出→解除・・・を繰り返して発振する場合があります。

尚、この現象は同様のメカニズムで検出動作時にも現れます。

(備考 2) 貫通電流による発振

XE61CシリーズはCMOS構成ICの為、解除及び検出動作時にICの内部回路がスイッチング動作をする際に、過渡的に貫通電流が流れます。

そのため、解除動作時に、この貫通電流の影響で出力電流による発振と同様の発振現象が起こる場合があります(図2参照)。検出動作時には、ヒステリシスがある為、基本的には発振しません。

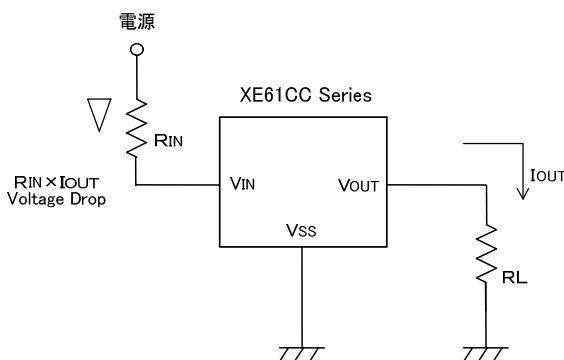


図 1. 出力電流による発振

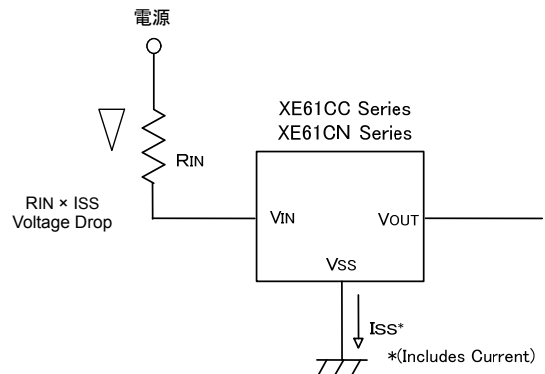
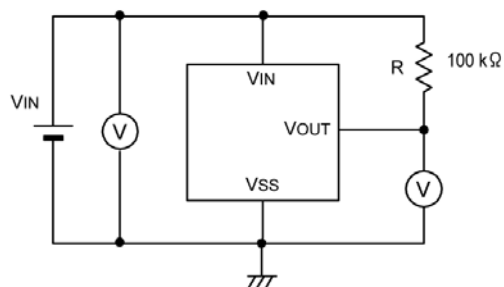


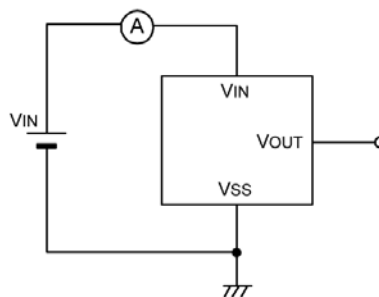
図 2. 貫通電流による発振

■測定回路

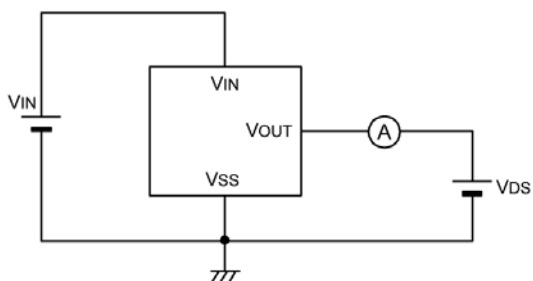
測定回路 1



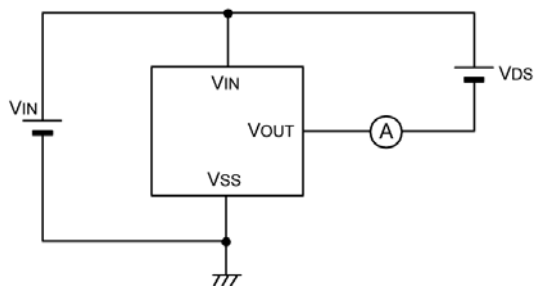
測定回路 2



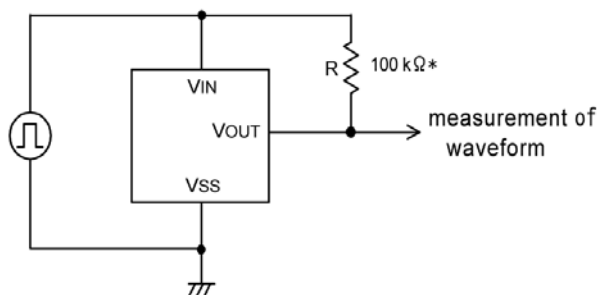
測定回路 3



測定回路 4



測定回路 5

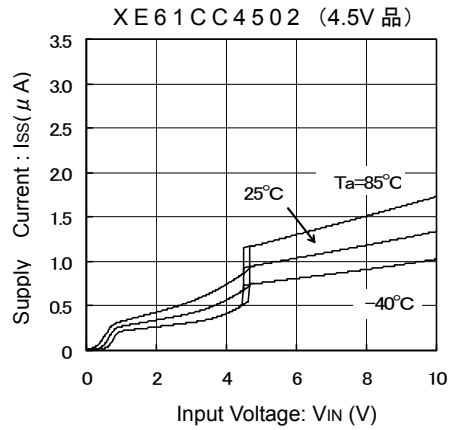
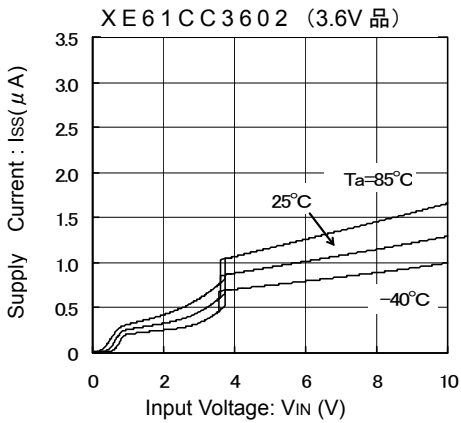
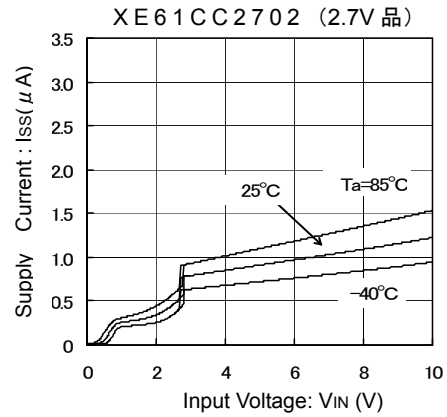
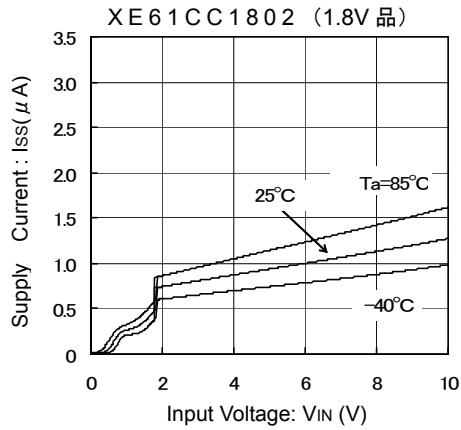


*CMOS 出力品の場合は不要です。

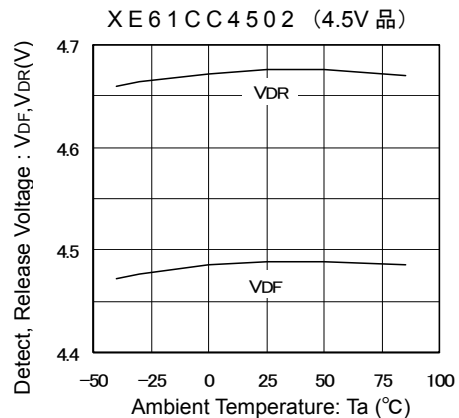
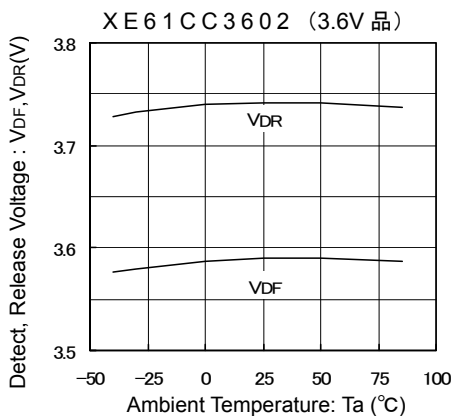
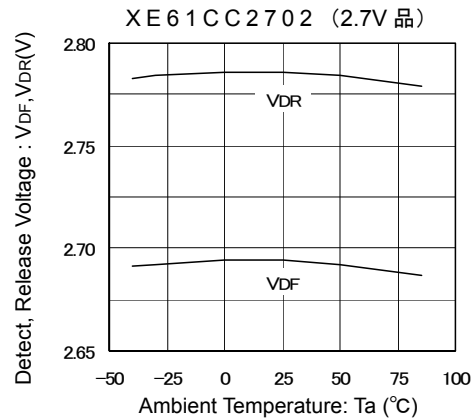
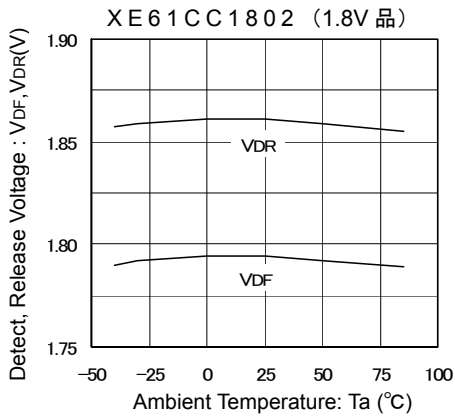
■ 特性例

● 通常電圧用

(1) 消費電流—入力電圧特性例



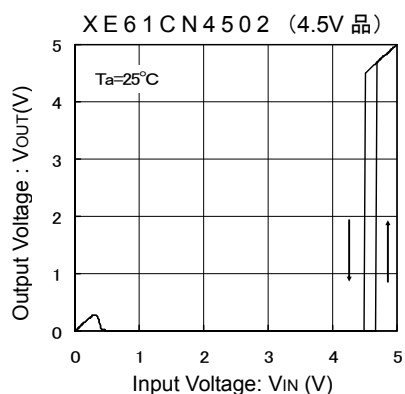
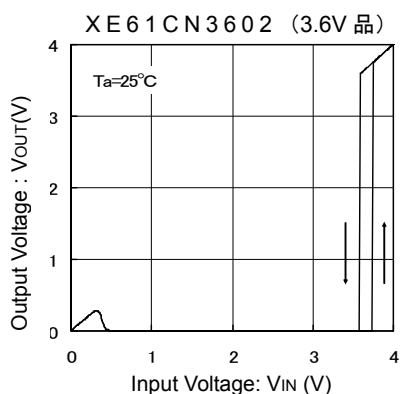
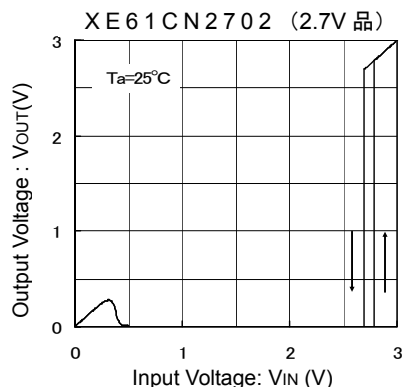
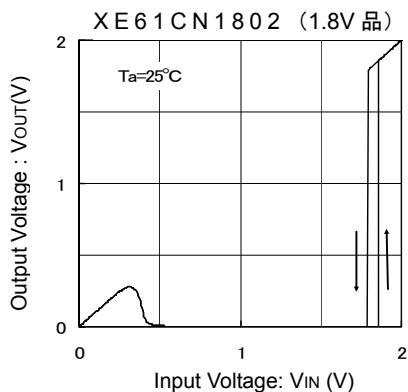
(2) 検出電圧、解除電圧—周囲温度特性例



■ **特性例**

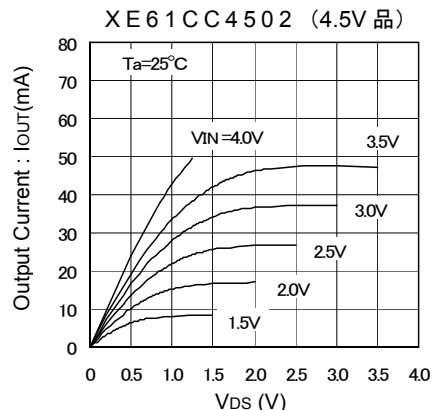
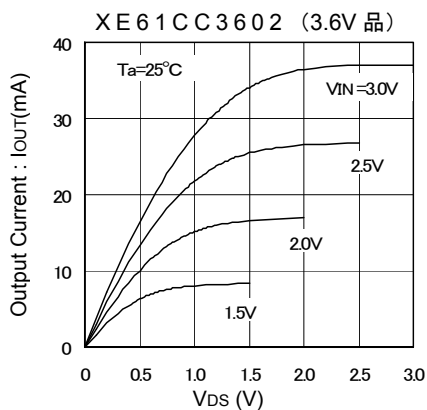
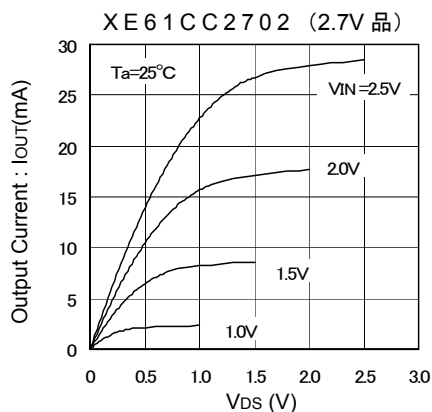
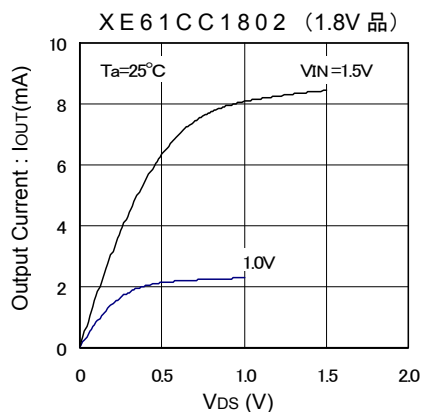
● **通常電圧用**

(3) **出力電圧—入力電圧特性例**



*特記なき場合、Nchオープンドレイン出力タイプへのプルアップ抵抗値は100k Ω です。

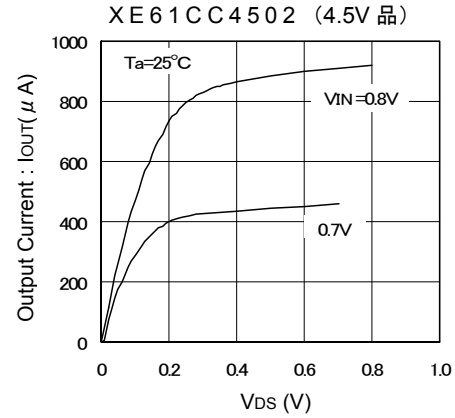
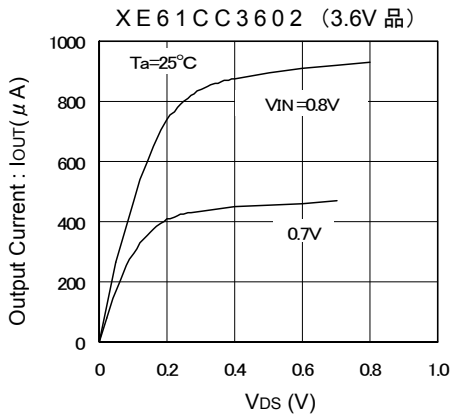
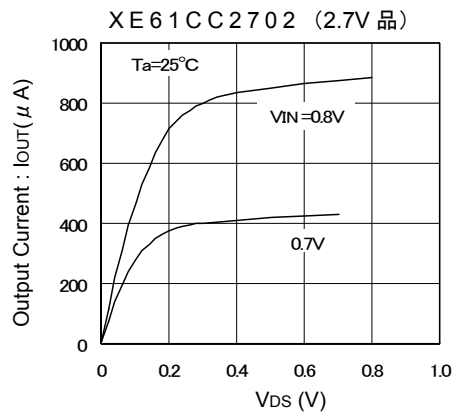
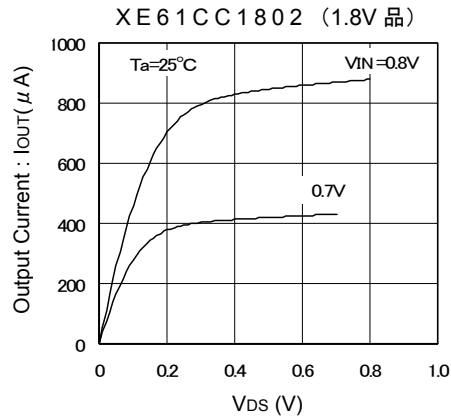
(4) **Nch ドライバ出力電流— V_{ds} 特性例**



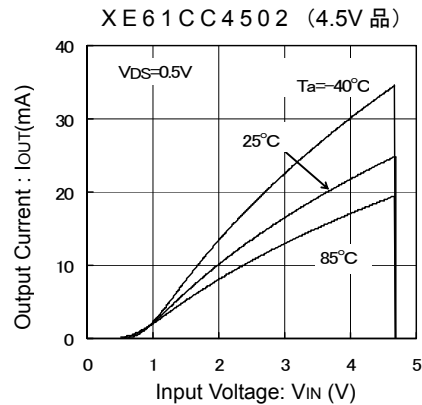
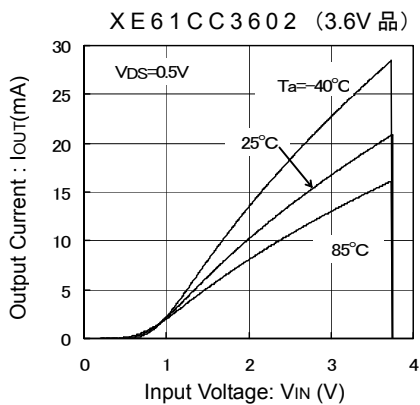
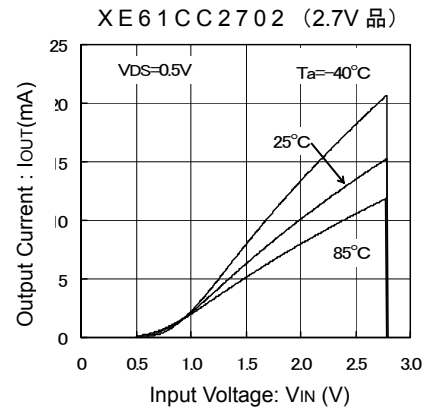
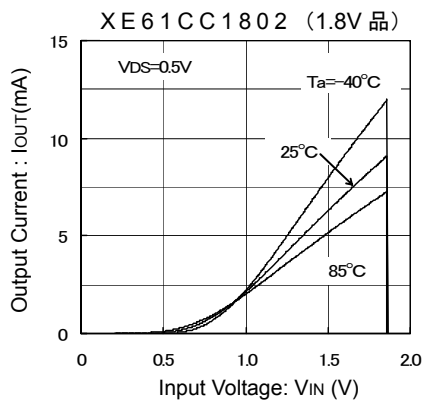
■ 特性例

● 通常電圧用

(4) Nch ドライバ出力電流 - V_{DS} 特性例



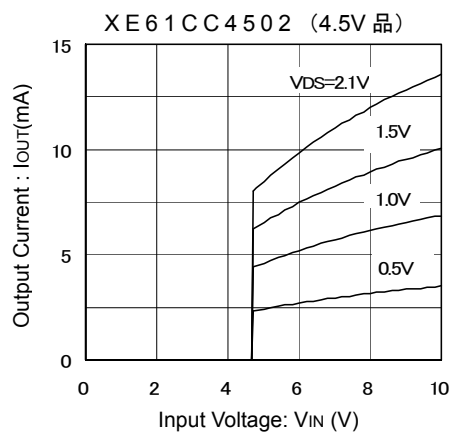
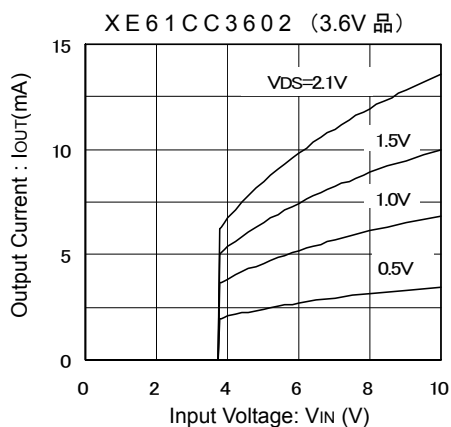
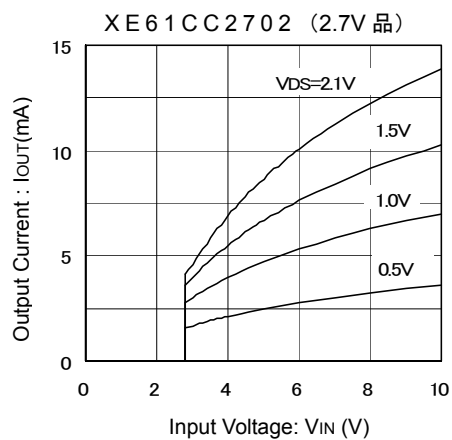
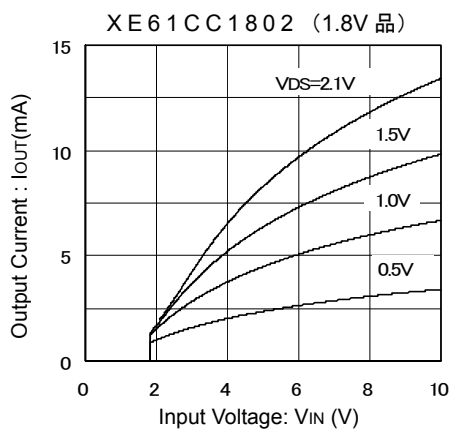
(5) Nch ドライバ出力電流 - 入力電圧特性例



■ **特性例**

● 通常電圧用

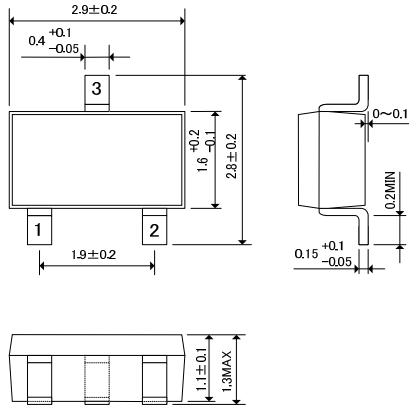
(6) Pch ドライバ出力電流—入力電圧特性例



■外形寸法図

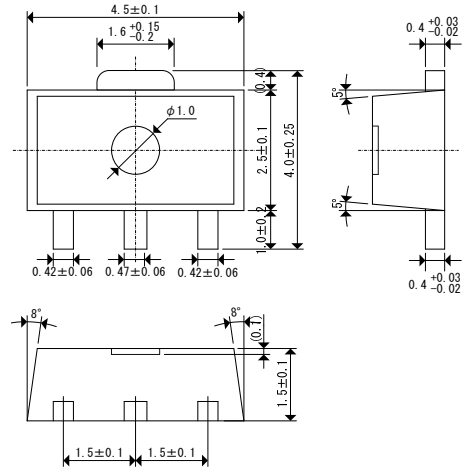
●SOT-23

(unit : mm)



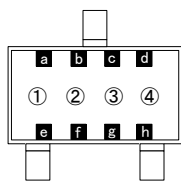
●SOT-89

(unit : mm)

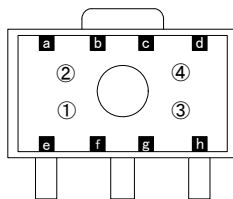


■ マーキング

● SOT-23、SOT-89



SOT-23
(TOP VIEW)



SOT-89
(TOP VIEW)

① 出力形態と検出電圧の整数部を表す。

CMOS 出力 (XE61CC シリーズ)

シンボル	電圧(V)	品名表記例
B	1.X	XE61CC1 * * * * *
C	2.X	XE61CC2 * * * * *
D	3.X	XE61CC3 * * * * *
E	4.X	XE61CC4 * * * * *
F	5.X	XE61CC5 * * * * *
H	6.X	XE61CC6 * * * * *

Nch オープンドレイン(XE61CN シリーズ)

シンボル	電圧(V)	品名表記例
L	1.X	XE61CN1 * * * * *
M	2.X	XE61CN2 * * * * *
N	3.X	XE61CN3 * * * * *
P	4.X	XE61CN4 * * * * *
R	5.X	XE61CN5 * * * * *
S	6.X	XE61CN6 * * * * *

② 検出電圧の小数点以下 1 の桁を表す。

シンボル	電圧(V)	品名表記例
3	X.3	XE61C * * * 3 * * *
0	X.0	XE61C * * * 0 * * *

③ 遅延の有無を表す。

シンボル	遅延時間	品名表記例
3	なし	XE61C * * * * 0 * *

④ アセンブリロットNo.を表す。

表示方法は、社内基準に基づく。
(但し G,I,J,O,Q,W は除く。)

バーマーク a,b,c,d 製造年西暦年下 1 桁を表す。

製造西暦年	a	b	c	d
xxx0 年	<input type="checkbox"/>	-	-	-
xxx1 年	-	<input type="checkbox"/>	-	-
xxx2 年	-	-	<input type="checkbox"/>	-
xxx3 年	-	-	-	<input type="checkbox"/>
xxx4 年	<input type="checkbox"/>	<input type="checkbox"/>	-	-
xxx5 年	<input type="checkbox"/>	-	<input type="checkbox"/>	-
xxx6 年	<input type="checkbox"/>	-	-	<input type="checkbox"/>
xxx7 年	-	<input type="checkbox"/>	<input type="checkbox"/>	-
xxx8 年	-	<input type="checkbox"/>	-	<input type="checkbox"/>
xxx9 年	-	-	<input type="checkbox"/>	<input type="checkbox"/>

バーマーク e,f,g,h 製造年西暦年下 1 桁を表す。

製造月	e	f	g	h
1 月	<input type="checkbox"/>	-	-	-
2 年	-	<input type="checkbox"/>	-	-
3 月	-	-	<input type="checkbox"/>	-
4 月	-	-	-	<input type="checkbox"/>
5 月	<input type="checkbox"/>	<input type="checkbox"/>	-	-
6 月	<input type="checkbox"/>	-	<input type="checkbox"/>	-
7 月	<input type="checkbox"/>	-	-	<input type="checkbox"/>
8 月	-	<input type="checkbox"/>	<input type="checkbox"/>	-
9 月	-	<input type="checkbox"/>	-	<input type="checkbox"/>
10 月	-	-	<input type="checkbox"/>	<input type="checkbox"/>
11 月	<input type="checkbox"/>	<input type="checkbox"/>	<input type="checkbox"/>	-
12 月	<input type="checkbox"/>	<input type="checkbox"/>	-	<input type="checkbox"/>

1. 本書に記載された内容(製品仕様、特性、データ等)は、改善のために予告なしに変更することがあります。製品のご使用にあたっては、その最新情報を当社または当社代理店へお問い合わせ下さい。
2. 本書に記載された技術情報は、製品の代表的動作・応用を説明するものであり、工業所有権、その他の権利に対する保証または許諾するものではありません。
3. 本書に記載された製品は、通常の信頼度が要求される一般電子機器(情報機器、オーディオ/ビジュアル機器、計測機器、通信機器(端末)、ゲーム機器、パーソナルコンピュータおよびその周辺機器、家電製品等)用に設計・製造しております。
4. 本書に記載の製品を、その故障や誤作動が直接人命を脅かしたり、人体に危害を脅かす恐れのある装置やシステム(原子力制御、航空宇宙機器、輸送機器、交通信号機器、燃焼制御、生命維持装置を含む医療機器、各種安全装置など)へ使用する場合には、事前に当社へご連絡下さい。
5. 当社では製品の改善、信頼性の向上に努めております。しかしながら、万が一のためにフェールセーフとなる設計およびエージング処理など、装置やシステム上で十分な安全設計をお願いします。
6. 保証値を超えた使用、誤った使用、不適切な使用等に起因する損害については、当社では責任を負いかねますので、ご了承下さい。
7. 本書に記載された内容を当社に無断で転載、複製することは、固くお断り致します。

トレックス・セミコンダクター株式会社