

+125°C対応 “世界最小クラス”パッケージ
ウォッチドッグタイムアウト時間 コンデンサ外調タイプ電圧検出器

XC6130/XC6131 Series



XC6130/XC6131シリーズは、“世界最小クラス”ウォッチドッグ機能付き電圧検出器です。外付けコンデンサ1つでウォッチドッグタイムアウト時間、解除遅延時間を任意の値に設定できます。電源電圧が検出電圧に達した時、あるいはウォッチドッグタイムアウト時間内にウォッチドッグ端子にL→Hのパルスが入力されない場合、RESETB端子からLレベルの信号を出力します。XC6130シリーズにはマニュアルリセット機能、XC6131シリーズにはウォッチドッグON/OFF機能がついております。

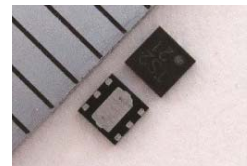


+125°C対応で世界最小WDT

+125°C動作対応のウォッチドッグ機能付き電圧検出器として
”世界最小クラス”の1.5 × 1.5 × 0.375mmサイズを実現。

- +125°Cの高温動作対応により車載/産業機器に最適。
- 1.5mm角の超小型薄型パッケージで、ウェアラブル機器やIoT機器、高密度実装モジュールに搭載可能。

DFN1515-6A



1.5 × 1.5 × h0.375[mm]
超小型薄型のDFNパッケージ

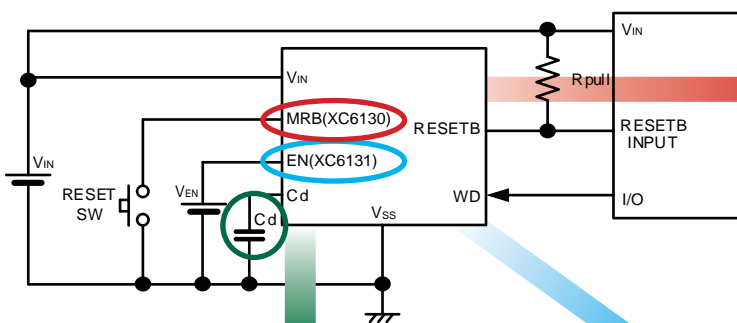
SOT-26



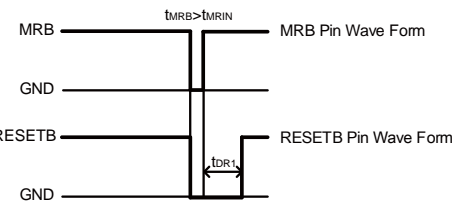
2.9 × 2.8 × h1.1[mm]
業界標準のSOTパッケージ



状況に応じて使用可能なウォッチドッグ機能

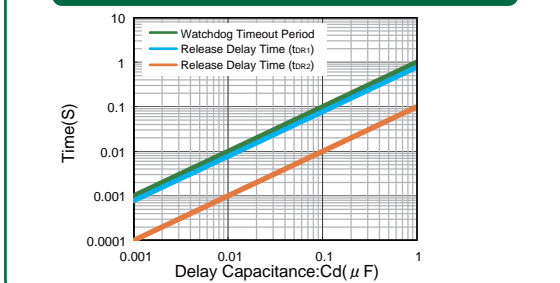


マニュアルリセット機能(XC6130)



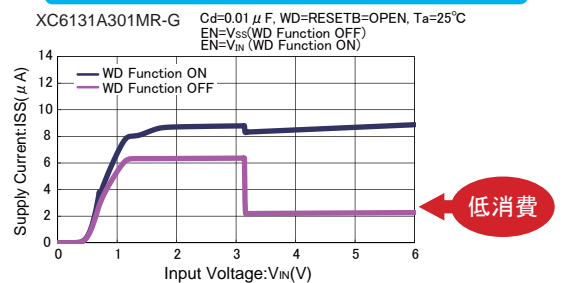
マニュアルリセット端子をLowレベルにすることで出力をLowレベルにすることが可能

ウォッチドッグ時間、解除遅延時間可変



外部Cdコンデンサの容量値を調整することによりウォッチドッグ時間と解除遅延時間を設定可能

ウォッチドッグON/OFF機能(XC6131)



EN端子をLowレベルにすることによりウォッチドッグ機能を停止させ低消費電流動作が可能

主な特長			
動作電圧範囲	1.5V~6.0V	消費電流	8.1 μA 検出時 9.8 μA解除時
検出電圧範囲	1.6V~5.0V		2.5 μA 検出時(ウォッチドッグOFF時)
検出電圧精度	±1.0%(SOT-26), ±1.5%(DFN1515-6A)	動作温度範囲	-40°C~+125°C(全温度で電気的特性を規定)
温度特性	±50ppm/°C	機能	ウォッチドッグ(タイムアウト時間可変)
ヒステリシス幅	VDFL × 5%		マニュアルリセット機能(XC6130)
出力形態	Nchオープンドレイン出力		ウォッチドッグON/OFF機能(XC6131)

