

Torex...Powerfully Small!

36V 降圧DC/DC 製品概要

XC9704/XC9705(600mA) シリーズ

XC9714(2.0A) シリーズ

36V コイルー体型 降圧 micro DC/DCコンバータ

XCL247/XCL248(600mA) シリーズ

2026/4

トレックス・セミコンダクター株式会社

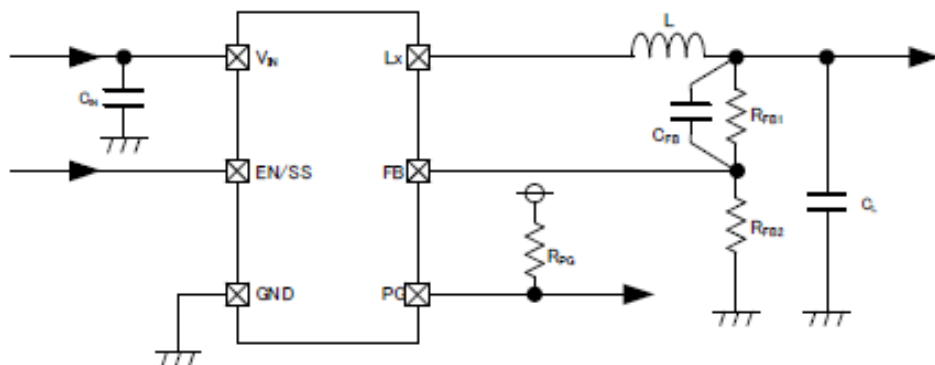
Rev. 1.0

小型ソリューション / PG機能・ソフトスタート外調でシーケンス制御 / 軽負荷高効率

■ 代表特性

入力電圧	: 3.0V ~ 36.0V (絶対最大定格:40.0V)
尖頭電圧	: 46.0V (印加時間 \leq 400ms)
出力電圧範囲	: 2.8V ~ 20.0V (XC9704) 2.8V ~ 15.0V (XC9705)
FB電圧	: 0.75V (\pm 1.5%)
出力電流	: 600mA
発振周波数	: 1.2MHz, 2.2MHz
消費電流	: 11 μ A
制御方式	: F-PWM (XC9704), PWM/PFM (XC9705)
効率	: 90% ($V_{IN}=12V, V_{OUT}=5V, I_{OUT}=300mA$)
機能	: UVLO, ソフトスタート外調 パワーグッド (USP-6C Only)
保護機能	: 電流制限 サーマルシャットダウン
パッケージ	: SOT-89-5 (PG無し), USP-6C
ジャンクション温度	: -40°C ~ 150°C

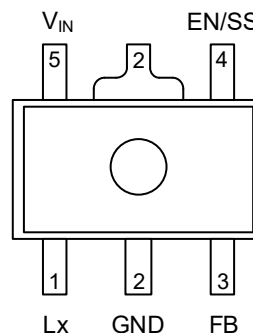
■ 代表標準回路



■ パッケージ

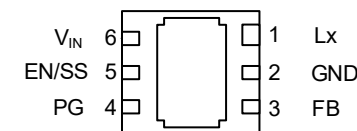
SOT-89-5
(4.5 x 4.6 x 1.6mm)

長期供給
プログラム (TLP)

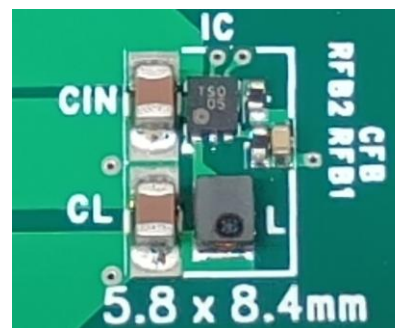


USP-6C
(1.8 x 2.0 x 0.6mm)

長期供給
プログラム (TLP)



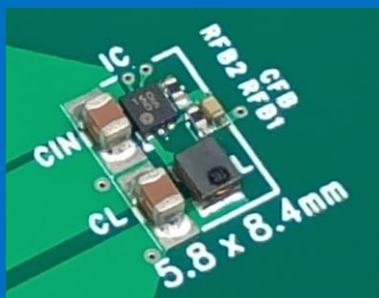
■ 省面積



■ 12V/24V ラインからの小型/低消費な降圧要求に応える、高耐圧 降圧 DC/DCコンバータ

実装面積
48 mm²

小型/低消費
36V 600mA 降圧 DC/DC
XC9704/XC9705

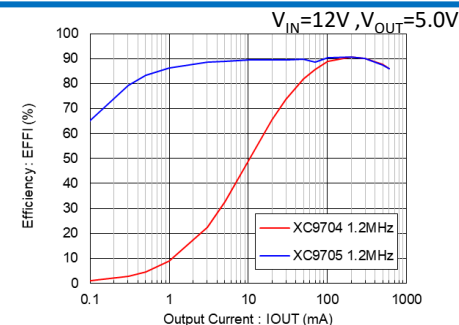


電源
シーケンス

Pchドライバ
100% Duty

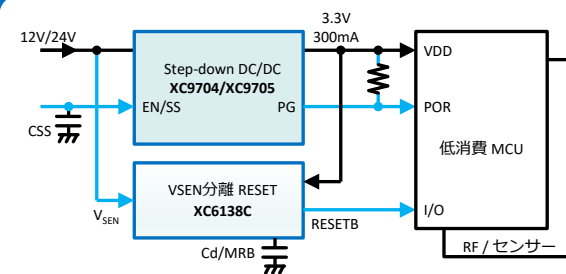
① 省面積 かつ 軽負荷高効率

- ✓ 同期整流/小型部品を採用し省面積
- ✓ 軽負荷 高効率



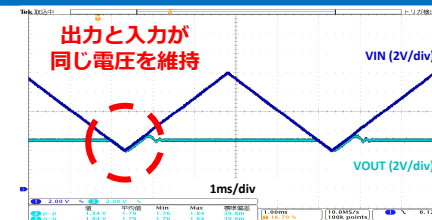
② 電源シーケンス作成が容易

- ✓ ソフトスタート外調で大容量出力容量に対応可能
- ✓ Power Good機能で出力立上り後に後段ICの駆動が可能



③ 入力低下時でも安定した出力電圧

- ✓ Max Duty 100% 対応で入力電圧低下時でも安定した出力電圧を供給



小型/低消費により機器の小型化/発熱対策に最適。旧来設計の高耐圧 LDO置換にも。

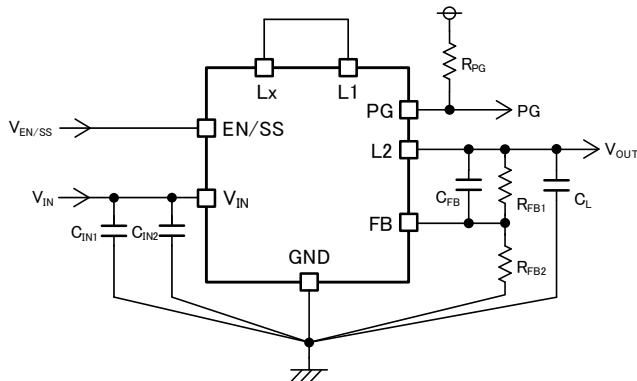
- 12V / 24Vライン向け電源
- 産業機器(工場/ビル/施設等のセンサ / セキュリティ), 白物家電

超小型 / 低消費・軽負荷高効率 / 低ノイズ

■ 代表特性

入力電圧	: 3.0V ~ 36.0V (絶対最大定格:40.0V)
出力電圧範囲	: 2.8V ~ 6.0V
FB電圧	: 0.75V (±1.5%)
出力電流	: 600mA
発振周波数	: 1.2MHz
消費電流	: 11μA (XCL248)
制御方式	: F-PWM (XCL247) PWM/PFM (XCL248)
機能	: パワーグッド機能 ソフトスタート(外調可), UVLO
パッケージ	: DFN3030-10B
動作温度範囲	: -40°C ~ 105°C

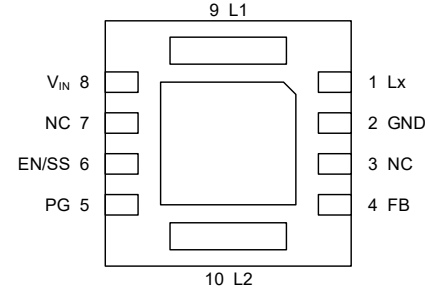
■ 代表標準回路



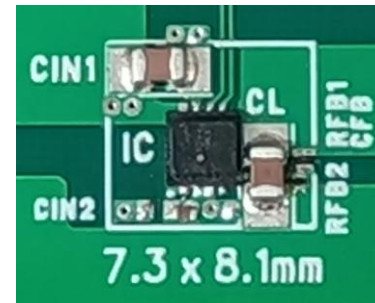
■ パッケージ

DFN3030-10B
(3.0 x 3.0 x 1.7mm)

長期供給
プログラム (TLP)




■ 省面積



■ 12V/24V ラインからの小型/低消費な降圧要求に応える、高耐圧 降圧 DC/DCコンバータ

小型/低消費
36V 600mA
降圧 micro DC/DC
XCL247/XCL248



7.3 x 8.1mm

省実装面積

①

電源シーケンス

②

Pchドライバ
100% Duty

③

① 省面積 かつ 軽負荷高効率

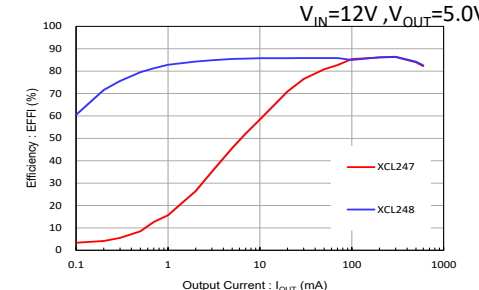
- ✓ コイルー体型で省面積/低EMI
- ✓ 軽負荷 高効率

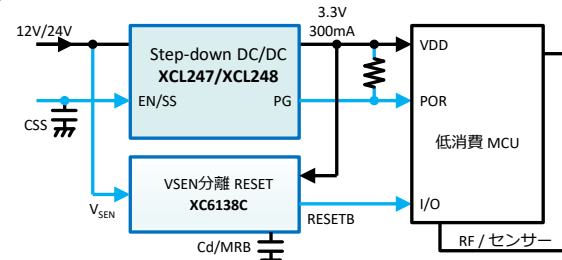
② 電源シーケンス作成が容易

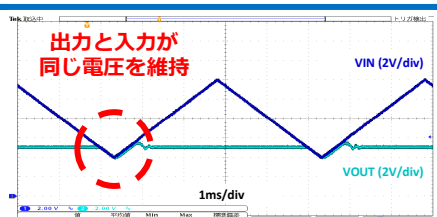
- ✓ ソフトスタート外調で大容量出力容量に対応可能
- ✓ Power Good機能で出力立上り後に後段ICの駆動が可能

③ 入力低下時も安定した出力電圧

- ✓ Max Duty 100% 対応で入力電圧低下時も安定した出力電圧を供給







小型/低消費により機器の小型化/発熱対策に最適。旧来設計の高耐圧 LDO置換にも。

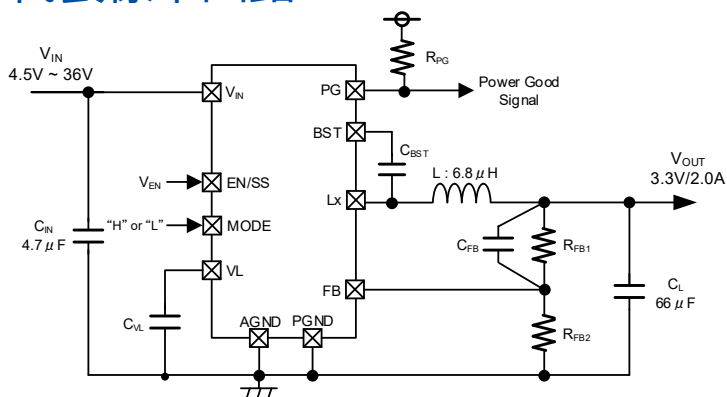
- 12V / 24Vライン向け電源
- 産業機器(工場/ビル/施設等のセンサ / セキュリティ), 白物家電, 医療ヘルスケア

小型ソリューション / PG機能・ソフトスタート外調でシーケンス制御 / 軽負荷高効率

■ 代表特性

入力電圧	: 4.5V ~ 36.0V (絶対最大定格: 40.0V)
出力電圧範囲	: 2.5V ~ 18.0V
FB電圧	: 0.75V (±1.5%)
出力電流	: 2.0A
低消費電流	: 9μA
発振周波数	: 800kHz
制御方式	: F-PWM (MODE="H") PWM/PFM (MODE="L")
機能	: ソフトスタート(外調可) パワーグッド, UVLO
保護機能	: 電流制限, 過電圧保護 サーマルシャットダウン Lxショート保護
パッケージ	: HSOP-8N, DFN3030-12A
動作温度範囲	: -40°C ~ 125°C

■ 代表標準回路

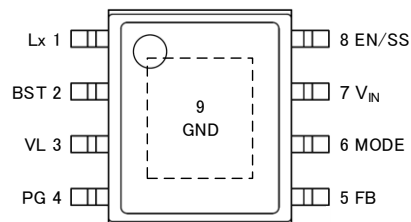


■ パッケージ

HSOP-8N

(6.2x5.2x1.7mm)

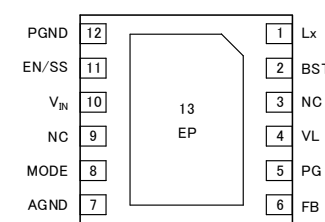
長期供給
プログラム (TLP)



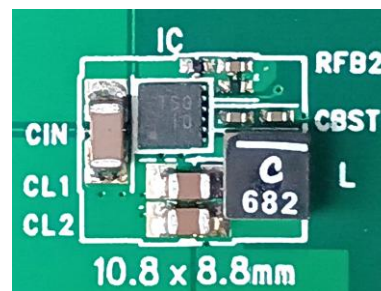
DFN3030-12A

(3.0x3.0x0.75mm)

長期供給
プログラム (TLP)



■ 省面積



■ 12V/24V ラインからの小型/低消費な降圧要求に応える、36V/2A 降圧 DC/DCコンバータ

小型/低消費

小型/低消費
36V 2A 降圧 DC/DC
XC9714

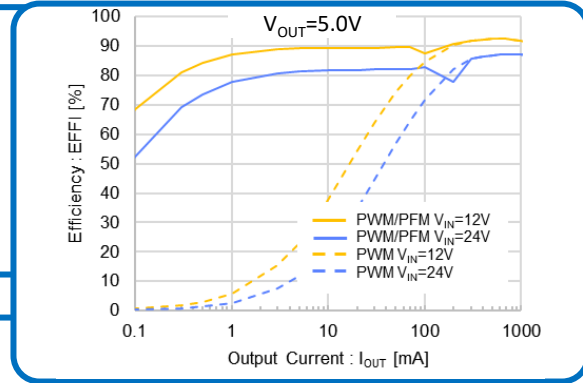
10.8 x 8.8mm

小型/低消費

①

① 小型 / 軽負荷高効率

- ✓ 機器の待機時 低消費化に貢献
- ✓ 中高耐圧入力 LDOの発熱課題を置換により解決、かつ省面積化



②

② 低リップル

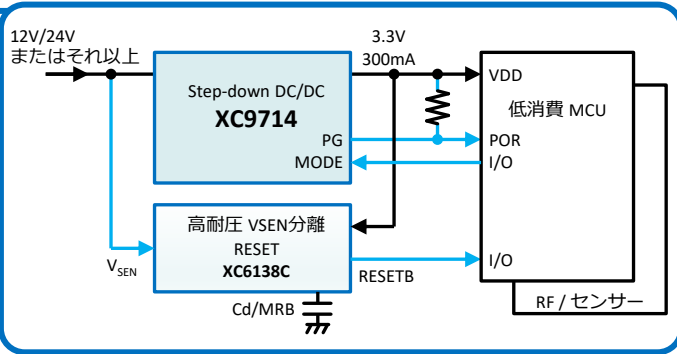
- ✓ MODE端子で、システム状況によりPWMとPWM/PFM制御を切替可能。
- ✓ 低リップルで様々なアプリケーションに最適。

電源シーケンス

③

③ 電源シーケンス作成が容易

- ✓ ソフトスタート外調で大容量出力容量に対応可能
- ✓ Power Good機能で出力立上り後に後段 ICの駆動が可能



高耐圧/小型/低消費により機器の小型化に最適。様々な用途に使用できる2A品。

- 工場/ビル/施設等のセンサ/セキュリティ
- 白物家電 / 電動工具 etc

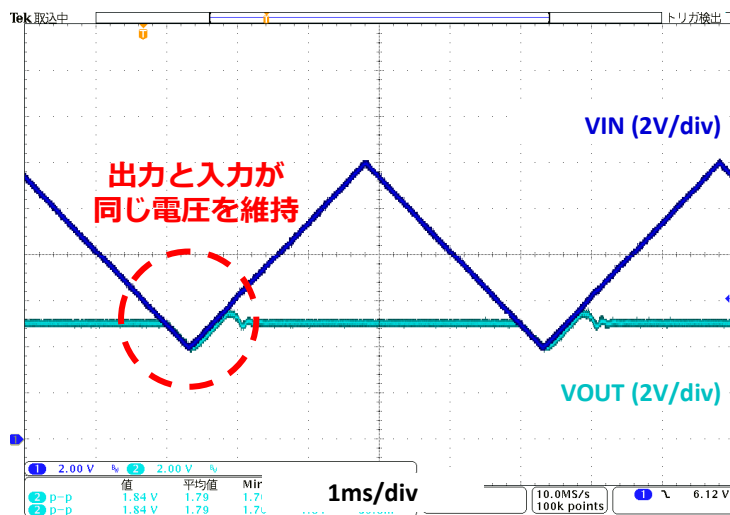
	XC9704/XC9705	XCL247/XCL248	XC9714
V_{IN}	3.0V ~ 36V (Abs.40.0V)	3.0V ~ 36V (Abs.40.0V)	4.5V ~ 36V (Abs.40.0V)
V_{OUT}	XC9704 : 2.8V ~ 20V XC9705 : 2.8V ~ 15V	2.8V ~ 6.0V	2.5V ~ 18.0V
I_{OUT}	600mA	600mA	2A
fosc	1.2MHz, 2.2MHz	1.2MHz	800kHz
Control Method	XC9704 : F-PWM XC9705 : PWM/PFM	XCL247 : F-PWM XCL248 : PWM/PFM	F-PWM (MODE="H") PWM/PFM (MODE="L")
~pr	-40 ~ 125°C	-40 ~ 105°C	-40 ~ 125°C
Protection	電流制限, サーマルシャットダウン	電流制限, サーマルシャットダウン	電流制限, サーマルシャットダウン Lxショート保護, 過電圧保護,
Function	ソフトスタート (外調可), Power Good, UVLO		
Packages	SOT-89-5(4.5x4.6x1.6mm) USP-6C(1.8x2.0x0.6mm)	DFN3030-10B(3.0x3.0x1.7mm) * コイル型	DFN3030-12A(3.0x3.0x0.75mm) HSOP-8N(6.2x5.2x1.6mm)
回路図			
ソリューション サイズ			

■ Max Duty 100% 対応で、入力電圧低下時も出力電圧を高く維持

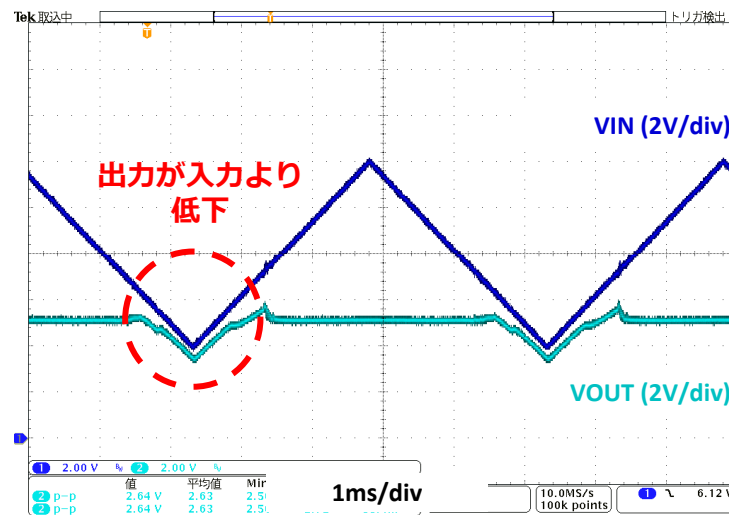
Max Duty 100%対応なので

- ・ 入力電圧が出力電圧近くでも、出力電圧の低下無し
- ・ 入力電圧が設定出力電圧以下では、出力に入力電圧をスルーし出力電圧を極力高く維持。

“モーター等の負荷変動/誘導” や “入カインピーダンスによる電源の大きな変動” でも、出力を極力高く維持。電源電圧低下による、システムダウン抑制やシステム維持に貢献。



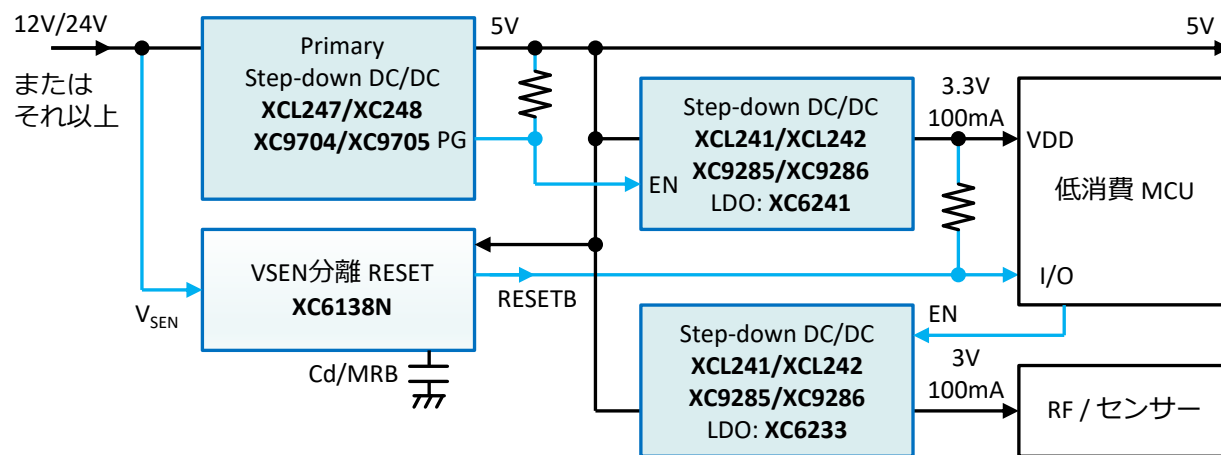
Max Duty 100%対応
XC9704/XC9705



Max Duty 100%不可
一般的な降圧DC/DC

■ 12V/24V, それ以上の入力ライン: 小型機器, モジュール, 産機センサー, IoT

● 5V に降圧、その後 3.3V系 を生成

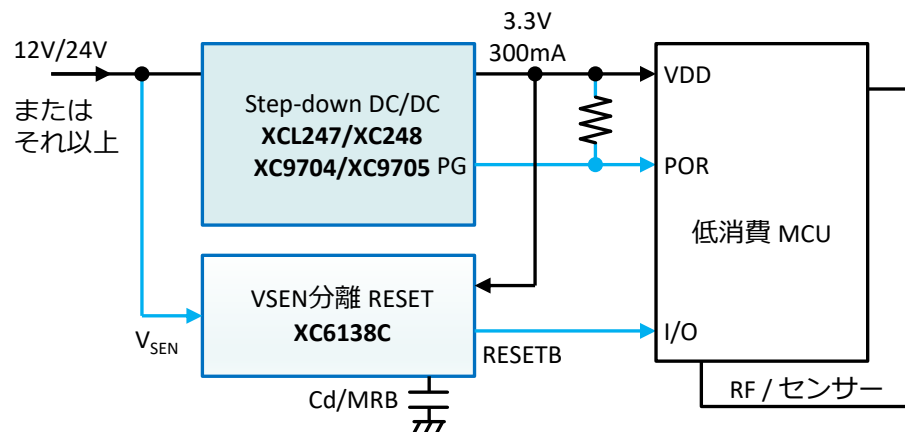


12V/24V ~ DC電源から 5Vに降圧。
5Vから 3.3V、3.0V 等に降圧し、
MCU/センサー等に電源供給。

PGで後段電源のシーケンスを制御

XC6138Nで12V/24V電源電圧を監視。
モニター出力を MCUへ。

● 直接 3.3V に降圧



12V/24V から 3.3V に直接降圧。
FAに使用される小型センサー等の電源に。
用途に応じた最適なシリーズを。

XC9704, XCL247 : F-PWM

⇒ 低ノイズ (センサ電源等)

XC9705, XCL248 : PWM/PFM

⇒ 軽負荷高効率

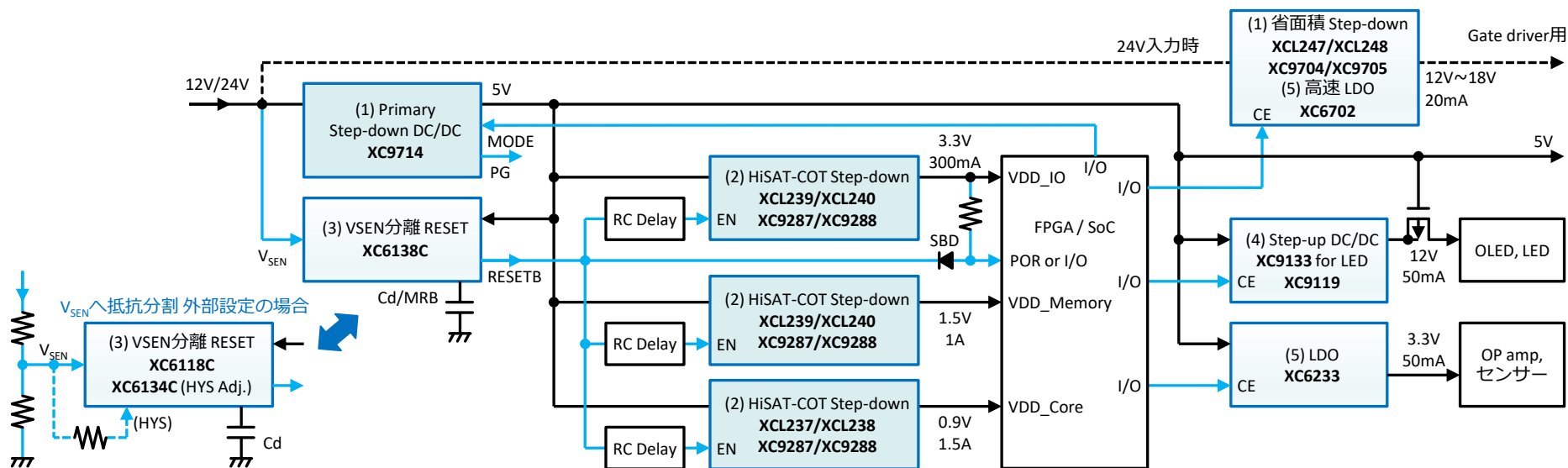
■ 12V/24V, それ以上の入力ライン: 12V/24V POLマルチ電源

12V/24V向け 1次側 降圧

入力電圧ラインのオーバershootに対応した広い入力電圧範囲。

出力電流が大きい電圧系統には、XC9714 (2A) で対応。

Gate Driverのような小電流ラインは、コイル型型のXCL247/XCL248(600mA) や XC9704/XC9705 (600mA)を。PGやソフトスタート外調機能により、後段電源のシーケンスを制御可能。



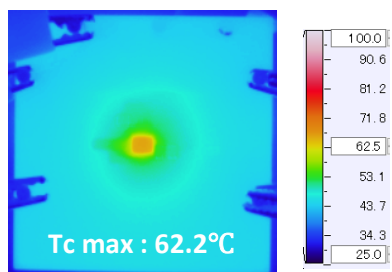
■ 変動する 12V/24V, それ以上の入力ラインへの降圧

● トレンド、狙い

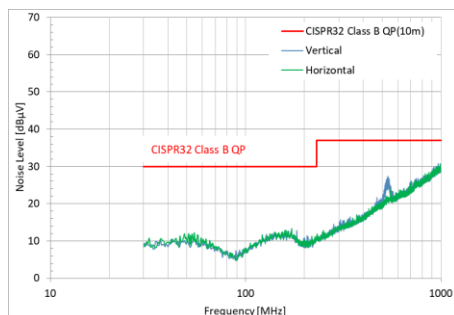
- 機器の高機能化による出力電流増加により、LDO使用による発熱が課題。
- モーター等の負荷変動/誘導や入力インピーダンスによる 電源ラインの大きな電圧変動への対応が必要。

● TOREXの提案 : LDO感覚で使える コイル一体型 “micro DC/DC”

- LDO感覚で使えるコイル一体型で、高効率を実現。EMIや発熱も小さく、LDOの代替に最適。
- モータ動作等の電圧変動にも対応、60V コイル一体型 降圧 **XCL249**。



表面温度



放射ノイズ CISPR-32(10m)

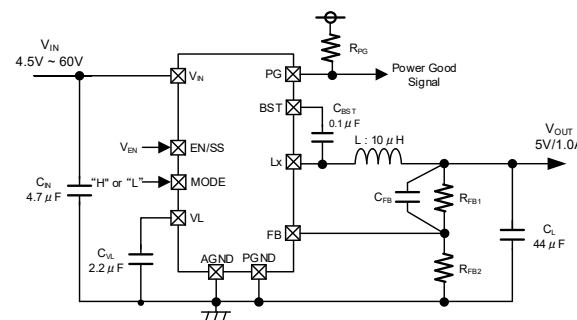
コイル一体型 降圧DC/DC XCL247/XCL248 @12V→5V/600mA

■ 36V/60V コイル一体型 降圧DC/DC

Product	Features	V _{IN} (V)	V _{OUT} (V)	I _{OUT} (mA)	Package
XCL247 XCL248	コイル一体 F-PWM, PWM/PFM 1.2MHz	3.0 ~ 36.0	2.8 ~ 6.0	600	DFN3030-10B (3.0x3.0x1.7mm)
XCL249 <small>UNDER DEVELOPMENT</small>	コイル一体 F-PWM, PWM/PFM	4.5 ~ 60.0	2.5 ~ 6.0	150	CL-3225 (3.2x2.5x2.2mm)

● TOREXの提案 : 主電源に最適 36V/60V 降圧DC/DC

- 高耐压で世界最小クラスの低消費電流
- Tj150°C動作 / 低リップル / 高降圧比に対応
- 大容量コンデンサ対応 (ソフトスタート外調 + PG端子)
- MODE端子 : F-PWM - PWM/PFM 動作中に切替可能



降圧DC/DC : XE9711, XE9714

■ 36V/60V 降圧DC/DC

Product	Features	V _{IN} (V)	V _{OUT} (V)	I _{OUT} (mA)	Package
XE9704	F-PWM, PWM/PFM	3.0 ~ 36.0	2.8 ~ 20	600	SOT-89-5 (4.5x4.6x1.6mm) USP-6C (1.8x2.0x0.6mm)
XE9705	1.2MHz, 2.2MHz		2.8 ~ 15		
XE9714	MODE切替	4.5 ~ 36.0	2.5 ~ 18	2000	HSOP-8N (6.2x5.2x1.7mm) DFN3030-12A(3.0x3.0x0.75mm) USP-10B(2.6x2.9x0.6mm)* *XE9702 Only
XE9711	F-PWM, PWM/PFM	4.5 ~ 60.0	2.5 ~ 18	1000	
XE9702	F-PWM, PWM/PFM	4.5 ~ 60.0	2.5 ~ 12	300	

■ TOREX 独自のコイル一体型 "micro DC/DC" XCLシリーズ

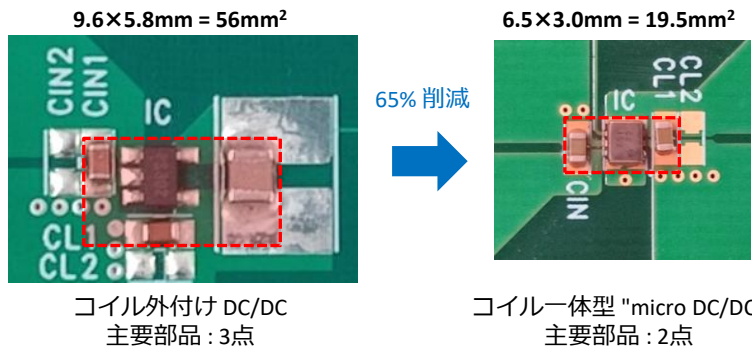
● トレンド、狙い

- 機器の安定動作のためには、MCUや FPGA等の直近に電源 ICを配置することが重要。特に複数電源が必要なケースでは **POL (Point of Load)** に適した電源 ICの選択が課題。
- ICを含めた電源回路の小型化や、低 EMIが必須。

● TOREXの提案 : コイル一体型 "micro DC/DC"

➢ 電源回路の大幅な小型化

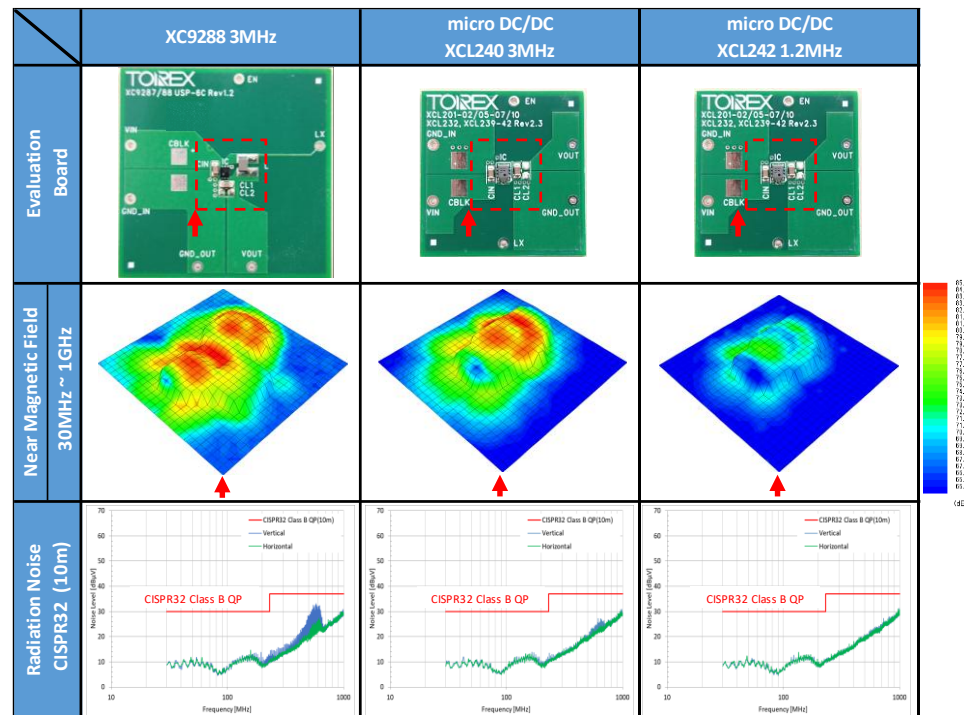
- 大幅な実装面積の削減を達成し、最小クラスの電源ソリューションサイズを提供。
- 独自のパッケージ構造 / 搭載 ICに最適なインダクタ特性。
- IC/コイルを低抵抗で基板接続する構造で高放熱性能。



➢ 独自のコイル一体型構造による、EMI低減

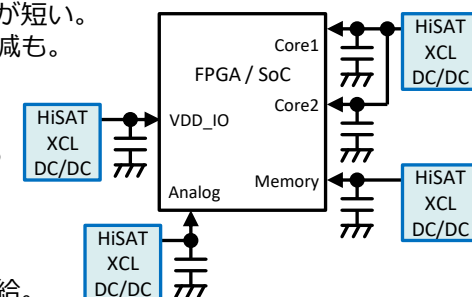
- ✓ ICをコイルで覆うポケットタイプ構造や最適配置により、IC単体と比べて **放射ノイズ** を大幅に低減可能。
- ✓ 通信チップ/センサー等の直近にも配置でき、小型化に貢献。

■ コイル一体型 "micro DC/DC" と単体 DC/DC の EMI比較



POL (Point of Load) 電源のメリットと "micro DC/DC" & HiSAT-COT®

- 直近に置くことにより電源配線長が短い。安定動作に加え、コンデンサの削減も。熱分散により放熱も容易。
- コイル一体型 "micro DC/DC" XCLシリーズを POL電源に使用することにより、さらなる小型化 / 低 EMI / 設計容易化を実現。
- HiSAT-COT 制御採用で、過渡応答を含め高精度の電源を供給。



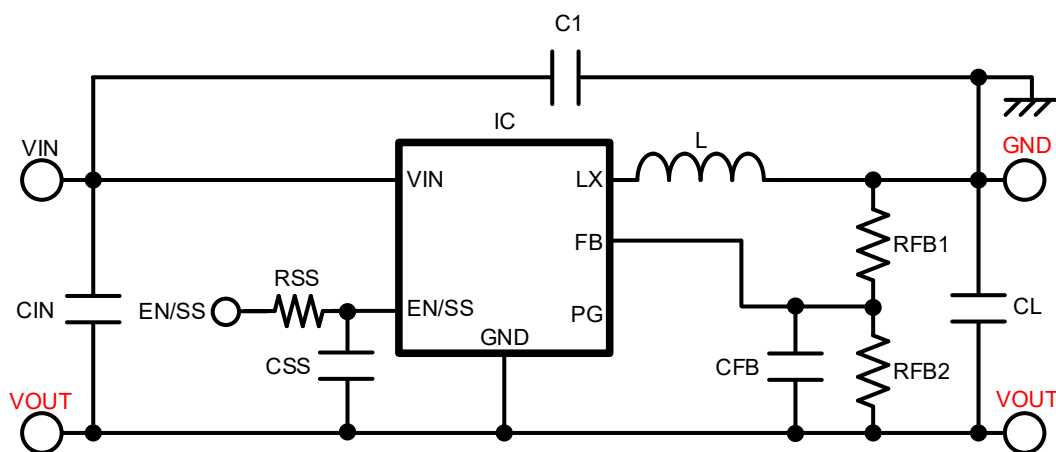
■ 降圧DC/DCを用いた反転電源

降圧DC/DCを用いて反転電源を安価に構成。
5V/12V/24Vラインから -2.5V~-18Vの反転電源を構成。

● 用途

- ・ 各種 負電源
(オペアンプ/計測用アンプ $\pm 12V$ 等)
- ・ ゲート駆動用バイアス

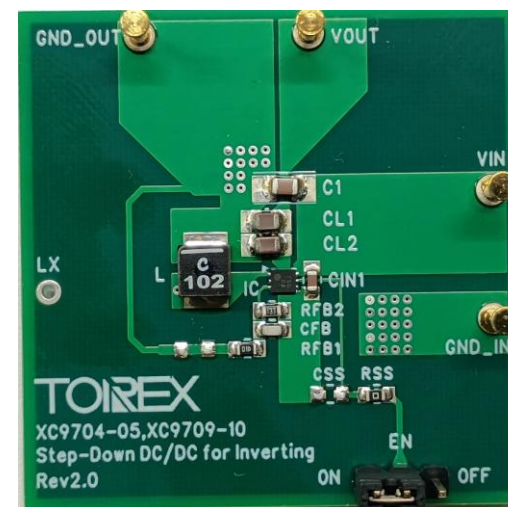
■ 回路図



■ 仕様例

- 入力電圧 : XC9705, 3.0V ~ 36.0V + V_{OUT}
XC9714, 4.5V ~ 36.0V + V_{OUT}
- 出力電圧 : XC9705, -2.8V ~ -15.0V
XC9714, -2.5V ~ -18.0V
- 出力電流 : XC9705 Max. 50mA ~ 200mA
XC9714 Max. 150mA ~ 600mA
- 特徴 : 降圧DC/DCを用いて負電源作成
小型ソリューション
低ノイズ (XC9714 : PWM可)

■ 評価基板



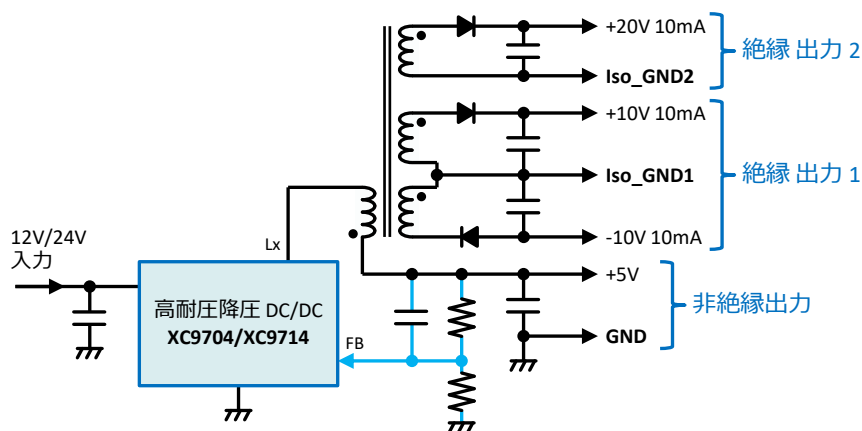
■ トランスを用いた多ch 絶縁電源

トランスを用いて、安価に絶縁電源を構成。
小電力の絶縁電源が多ch構成ができ、フローティング電源/反転電源等に使用可能。

● 用途

- ・ 絶縁電源
- ・ 各種 負電源 (オペアンプ/計測用アンプ $\pm 12V$, $\pm 15V$ 等)
- ・ ゲート駆動用バイアス (フローティング電源 / 負電源)

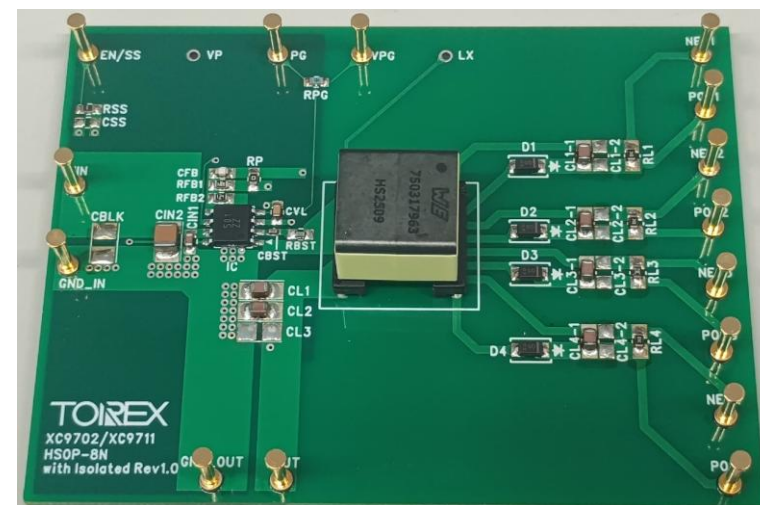
■ 回路図



■ 仕様例

- 入力電圧 : XC9704, 3.0V ~ 36.0V
XC9714, 4.5V ~ 36.0V
- 出力電圧1 : XC9704, 2.8V ~ 20.0V
XC9714, 2.5V ~ 18.0V
- 出力電圧2~: 巻き線比次第 5V/12V/15V etc
- 出力電流1 : XC9704 Max 300mA ~ 600mA
XC9714 Max 1A ~ 2A
- 出力電流2~: XC9704 Max 10mA ~ 100mA
XC9714 Max 10mA ~ 300mA
- 特徴 : フローティング電圧可能。
多ch電源

■ 評価基板



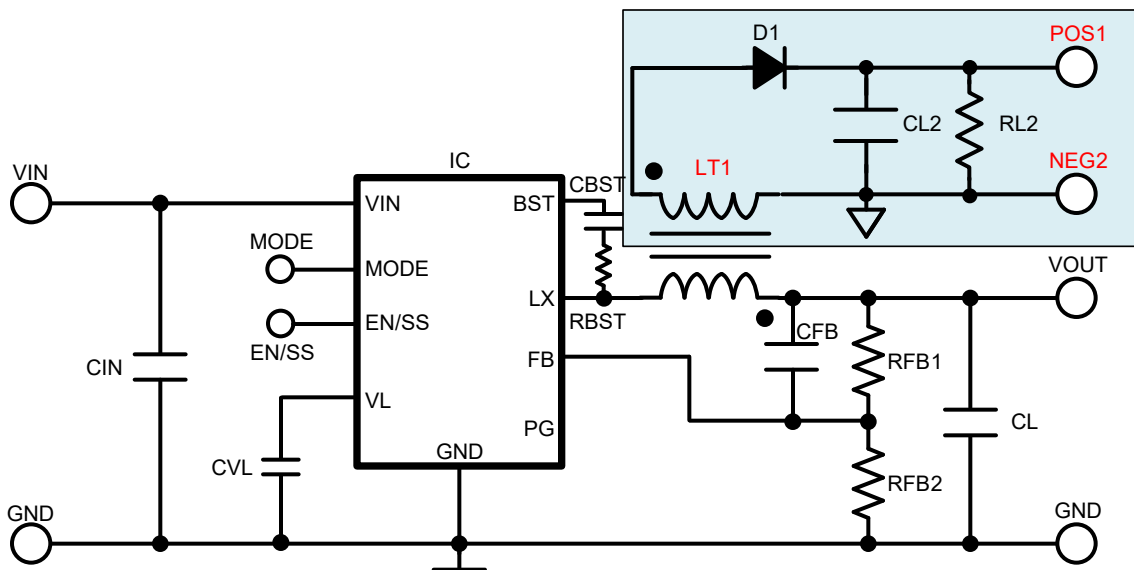
■ カップルインダクタを用いた多ch 絶縁電源

カップルインダクタを用いて、安価に絶縁電源を構成。
小電力の絶縁電源が多chが構成でき、フローティング電源/反転電源等に使用可能。

● 用途

- ・ 絶縁電源
- ・ 各種 負電源 (オペアンプ/計測用アンプ $\pm 12V$, $\pm 15V$ 等)
- ・ ゲート駆動用バイアス (フローティング電源 / 負電源)

■ 回路図



■ 仕様例

- 入力電圧 : XC9704, 3.0V ~ 36.0V
XC9714, 4.5V ~ 36.0V
- 出力電圧1 : XC9704, 2.8V ~ 20.0V
XC9714, 2.5V ~ 18.0V
- 出力電圧2 : 巻き線比次第 5V/12V/15V etc
- 出力電流1 : XC9704 Max 300mA ~ 600mA
XC9714 Max 1A ~ 2A
- 出力電流2 : XC9704 Max 10mA ~ 100mA
XC9714 Max 10mA ~ 300mA
- 特徴 : フローティング電圧可能。
安価

■ 評価基板

