

Torex...Powerfully Small!

60V 6A 高耐圧降圧チャージポンプモジュール
XM981A Series Product Overview

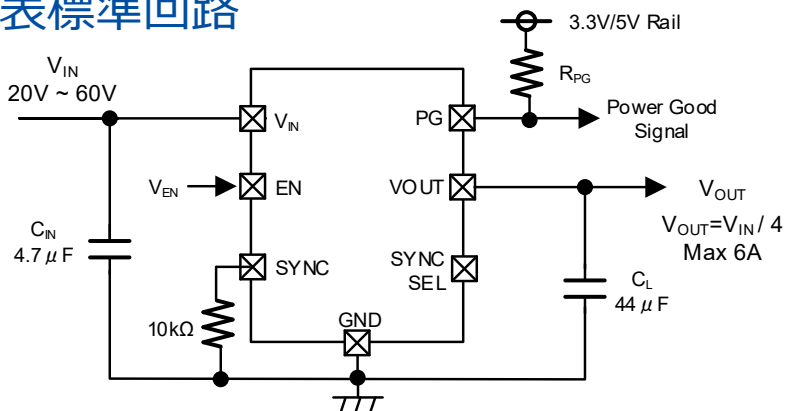
October. 2025
トレックスセミコンダクター株式会社
Rev. 1.2

48V to 12V 中間バスに最適 / 高効率・小型・低背 / 並列接続で大電流対応

■ 代表特性

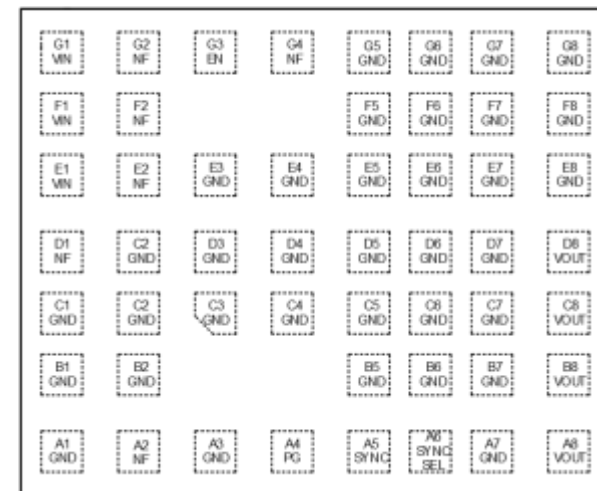
| | |
|--------|--|
| 入力電圧 | : 20.0V ~ 60.0V (絶対最大定格.: 61.0V) |
| 出力電圧 | : $V_{IN} / 4$ |
| 出力電流 | : 6A * 並列時 : 最大4並列 x 6A = 24A |
| 発振周波数 | : 270kHz |
| 効率 | : 96.5% ($V_{IN}=48V, V_{OUT}=12V, I_{OUT}=2.4A$) 95.0% ($V_{IN}=48V, V_{OUT}=12V, I_{OUT}=6A$) |
| 機能 | : 最大4並列可能 ソフトスタート, UVLO パワーグッド |
| 保護機能 | : 電流制限 サーマルシャットダウン |
| パッケージ | : LGA52-C01 (11.5 x 9.5 x 2.1mm) 400pcs/Reel |
| 動作温度範囲 | : -40°C ~ 105°C |

■ 代表標準回路



■ パッケージ

LGA52-C01
(11.5 x 9.5 x 2.1mm)

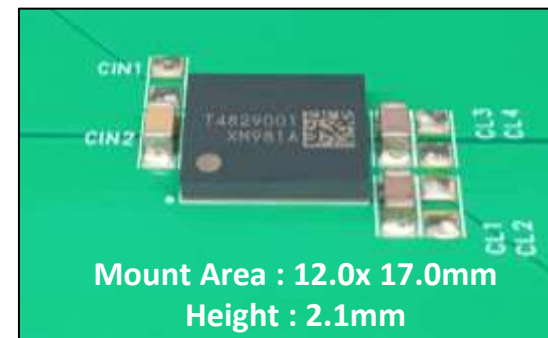


■ 小型/低背

・ コイル不要でソリューション高さ 2.1mm


主要部品 : C_{IN} 3.2 x 1.6mm x 1

C_L : 3.2 x 1.6mm x 2



■ 48V電源から 12Vシステムへの電源供給を、小型/高効率/簡単に実現可能。

小型/高効率
60V 6A
降圧チャージポンプ
XM981A



Mount Area : 12.0x 17.0mm
Height : 2.1mm

①
高効率

②
大電流

③
小型電源

① 高効率 チャージポンプ

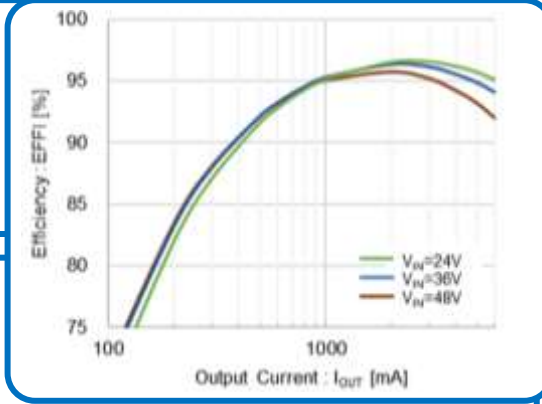
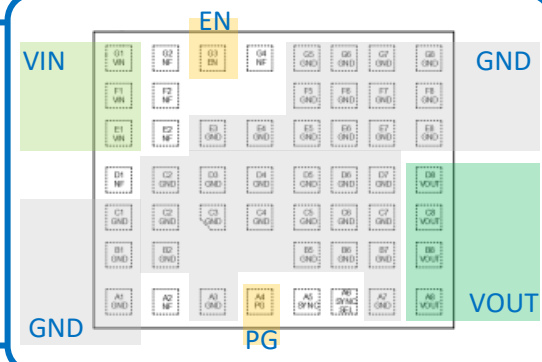
- ✓ Vin 48V ⇒ Vout 12V / 6Aで高効率 95%
- ✓ 入力電圧の1/4の電圧を出力

② 並列接続で最大24A対応

- ✓ 並列接続対応
最大4並列 24Aまで対応可

③ 小型 / 低背

- ✓ 11.5 x 9.5 x 2.1mm の小型低背PKG
- ✓ チャージポンプ方式のため コイル不要。
主要部品 3点 構成可能。
- ✓ PCBレイアウトが容易な Pin配置

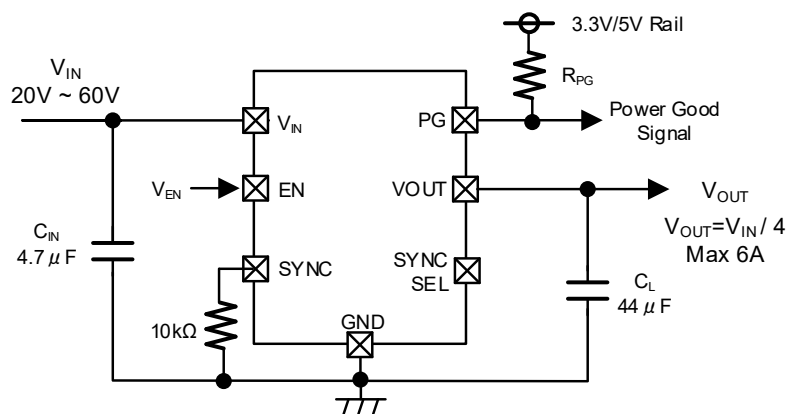



既存の12V入力の資産を活かし、48Vシステムへのシームレスな移行を実現

- 既存12V 入力対応システムの 48V入力への移行
- 産業機器(工場/ビル/施設等のセンサ / セキュリティ), 白物家電, 医療ヘルスケア

■ チャージポンプ方式で小型・低背

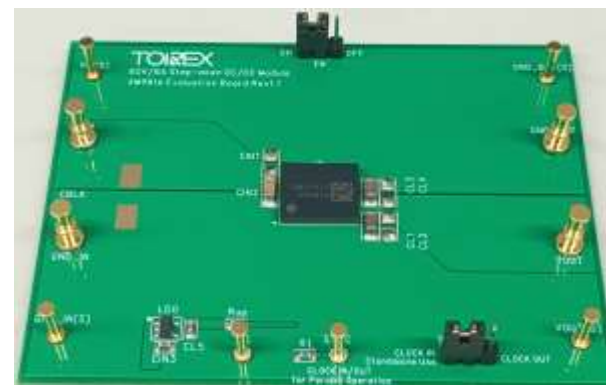
チャージポンプ方式を採用することで、コイルが不要となり実装面積の省面積化・低背化が可能。またモジュール化することで主要部品は入力・出力容量のみ。



代表回路図

実装面積 : 12.0x 17.0mm

高さ : 2.1mm



省面積 / 低背

主要部品はC_{IN}/C_Lのみのシンプルな構成。
設計を大幅に簡素化

主要部品

C_{IN} : 3.2 x 1.6mm x 1pcs

C_L : 3.2 x 1.6mm x 2pcs

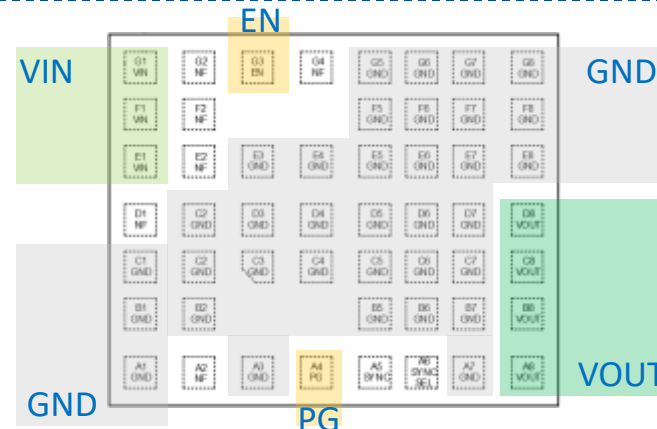
L : 不要

抵抗 (R_{SYNC}/R_{PG}) : 2pcs

オプション

LDO for Pull-up Rail : 1pcs

外付け部品



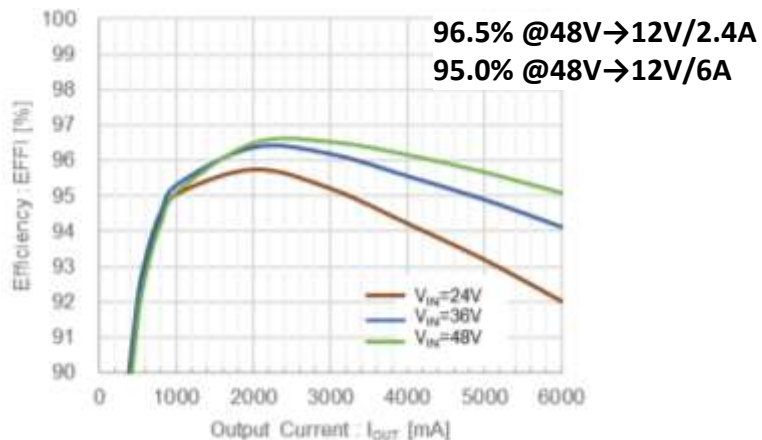
レイアウト容易なピン配置 / 設計工数削減

■ チャージポンプ方式で低損失

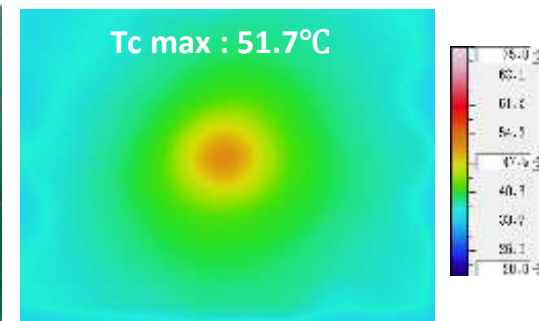
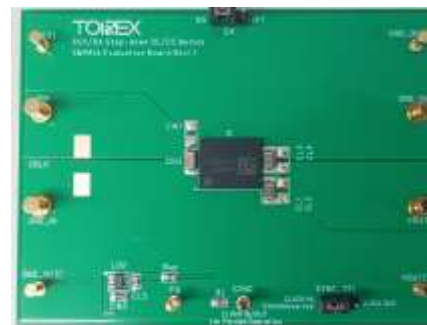
チャージポンプ方式を採用することで、低損失を実現。

発熱が少なく、パッケージサイズの小型化が可能に。

チャージポンプのため出力電圧は、入力電圧の1/4を出力し、リップル電圧も良好。

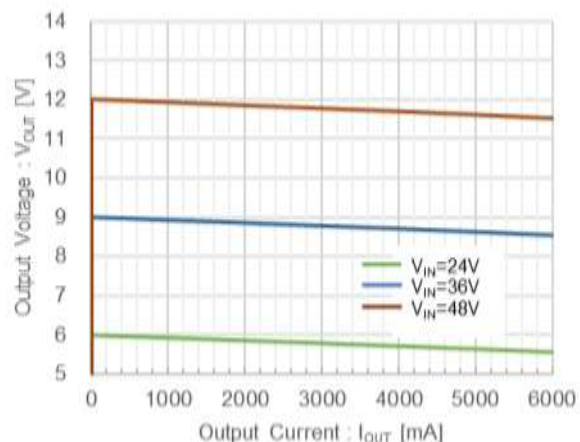


高効率

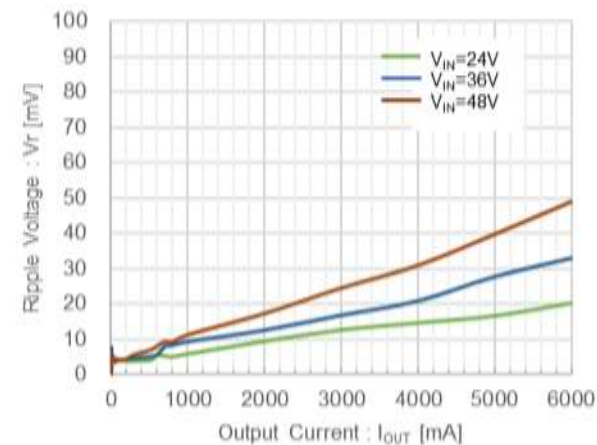


Condition
48V → 12V/4A @ Ta=25°C

低損失 / 低発熱



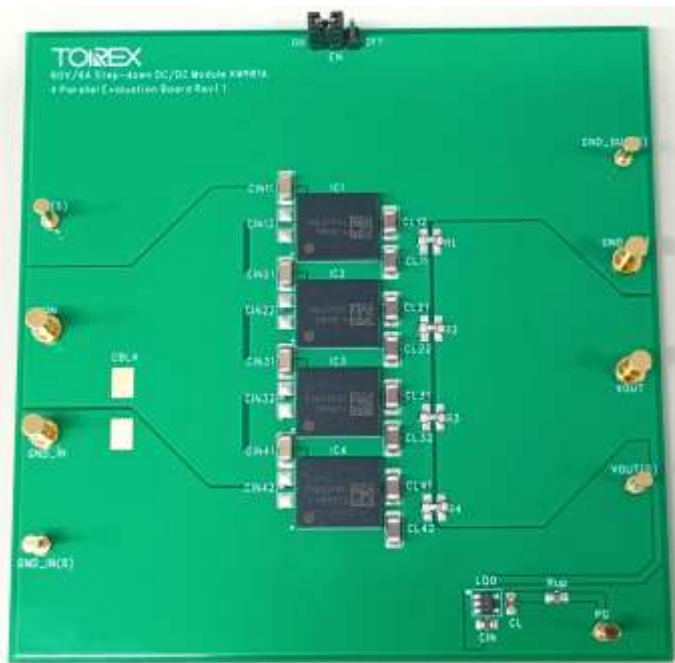
ロードレギュレーション



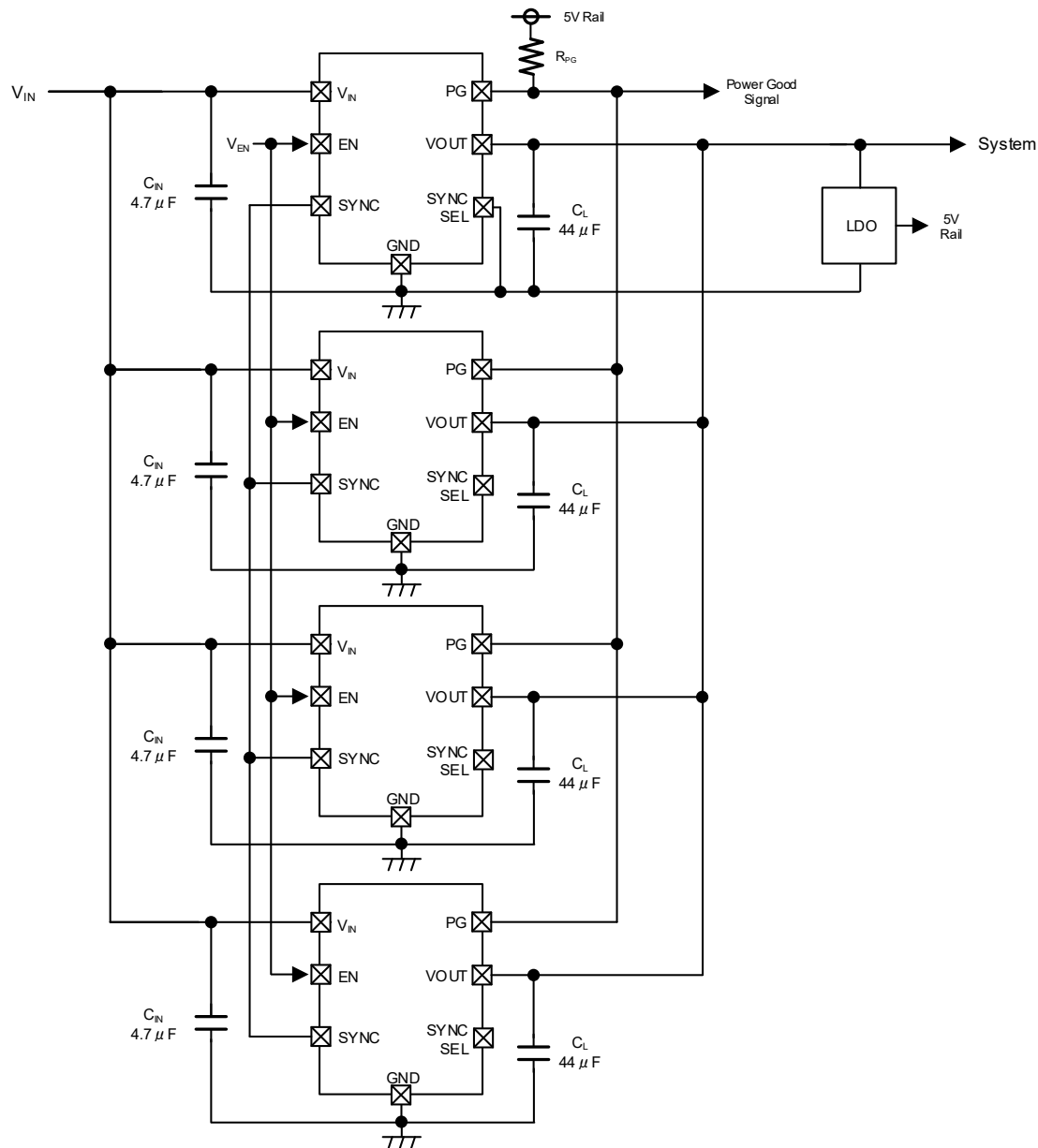
リップル電圧

■ 並列接続で大電流対応

SYNC端子で同期して、並列接続可能。
最大4並列 24Aまで対応可能。



4並列 評価基板



■ 既存12V入力機器の、48Vシステム対応への移行

XM981Aで48V電圧を12Vに変換。

XM981A後段に **既存の12Vシステム**を接続することで、48V入力対応への移行が可能。

XM981Aを追加するだけで、容易に48Vシステムへの移行が実現可能。

後段システムの電力が大きい場合は、最大4並列で最大24Aまで対応可能。

- ① 降圧チャージポンプ XM981A
- ② 既存 12V 入力システム

- : 48V入力の 1/4(12V) を出力
- : 既存システムを継続利用

